

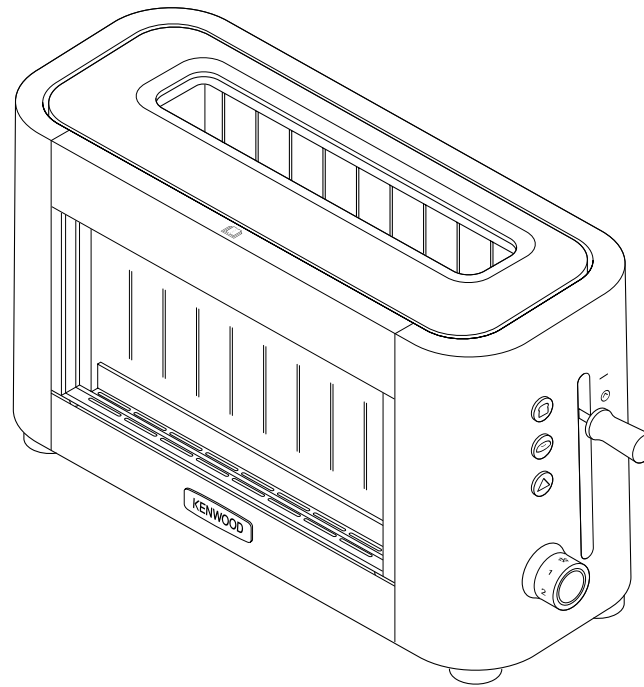
# KENWOOD

## TYPE TOG800

Инструкции  
нұсқаулықтары

Русский 2 - 10

Қазақша 11 - 17



HEAD OFFICE: Kenwood Limited, 1-3 Kenwood Business Park, New Lane, Havant, Hampshire PO9 2NH

[kenwoodworld.com](http://kenwoodworld.com)

**KENWOOD**  
CREATE MORE

130216/1

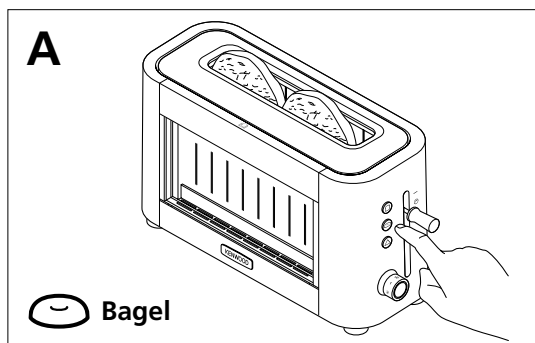
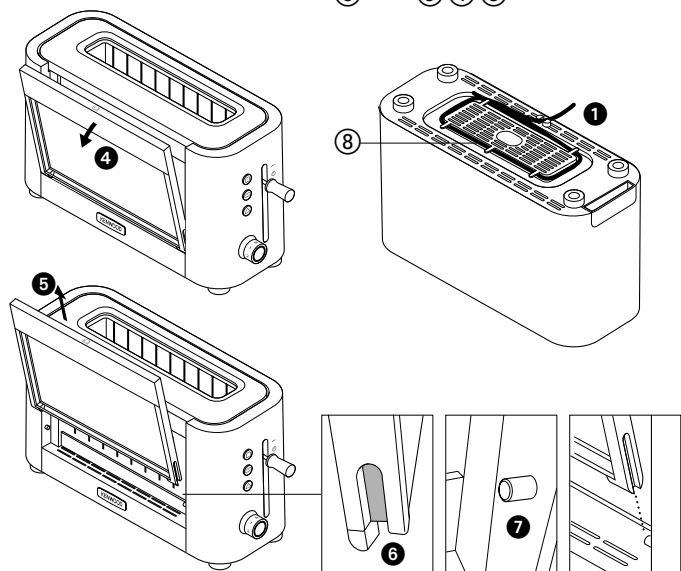
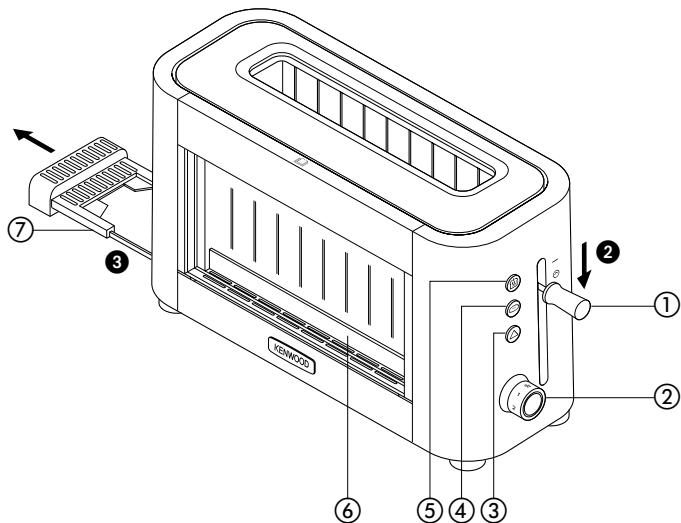
**EAC**



Тостер предназначен для подрумянивания только хлеба и хлебобулочных изделий.

## Меры безопасности

- Внимательно прочтите и сохраните эту инструкцию.
- Распакуйте изделие и снимите все упаковочные ярлыки.
- Подгоревшая пища может загореться, поэтому:
  - никогда не оставляйте включенный тостер без присмотра;
  - не устанавливайте тостер рядом с предметами, которые могут загореться (например занавески);
  - для обжаривания тонких ломтиков хлеба и для сухого хлеба устанавливайте регулятор степени обжаривания в более низкое положение;
  - никогда не разогревайте изделия с украшением на поверхности или с начинкой (например, пиццу). Они могут загореться.
  - Регулярно чистите поддон для крошек: крошки могут давать дым или пригорать.
- Во избежание поражения электрическим током **никогда**:
  - не допускайте намокания тостера, его сетевого шнура и вилки, и
  - Запрещается помещать **руки** или металлические предметы, например, нож или фольгу, внутрь тостера.
- Перед тем, как вынуть стеклянную панель, дайте тостеру полностью остыть.



- Если тостер не используется, обязательно отсоедините вилку шнура питания от сетевой розетки. Вилку также следует отсоединять от сетевой розетки при необходимости очистки загрязненного изделия или извлечения застрявшего хлеба.
- Никогда не накрывайте тостер тарелкой или другими предметами. Это может привести к его перегреву и возгоранию.
- Не допускайте свешивания шнура в тех местах, где до него может дотянуться ребенок.
- Не рекомендуется пользоваться тостером, стоящим непосредственно под навесным шкафчиком.
- Внешние металлические и стеклянные поверхности как правило сильно разогреваются, в особенности верхняя часть и съемная стеклянная панель.
- Не прикасайтесь к горячим поверхностям. Пользуйтесь ручками и переключателями.
- Не передвигайте работающий тостер.
- Никогда не пользуйтесь нештатными принадлежностями или устройствами.
- Не рекомендуется использовать тостер для разогрева других продуктов, помимо хлебобулочных изделий. Если производитель других продуктов рекомендует разогревать их в тостере, следуйте рекомендациям производителя и рецепту. Перед и после использования очищайте поддон от крошек.

- Во избежание повреждения стеклянной панели следите за тем, чтобы она не соприкасалась с твердыми поверхностями и предметами.
- При повреждении стеклянной панели (наличии трещин или отколотых частиц) ею пользоваться нельзя.
- Не переворачивайте и не встряхивайте тостер с установленной на нем стеклянной панелью.
- Запрещается пользоваться неисправным тостером. Тостер проверяется и ремонтируется в соответствии с разделом “Обслуживание и забота о покупателях”).
- Данный прибор не предназначен для работы с внешним таймером или отдельным пультом дистанционного управления.
- Неправильное использование прибора может привести к получению травмы.
- Дети старше 8 лет могут использовать, чистить прибор и выполнять его обслуживание согласно Руководству пользователя при условии, что они находятся под присмотром лица, ответственного за их безопасность, и проинструктированы относительно правил эксплуатации и потенциальных рисков.
- Лица с ограниченными физическими, сенсорными или умственными способностями, а также лица, незнакомые с принципами работы прибора, должны пользоваться им под

наблюдением или пройти инструктаж по его безопасному использованию и потенциальным рискам.

- Дети не должны играть с прибором а прибор и шнур питания следует хранить в местах, недоступных детям младше 8 лет.
- Протрите тостер влажной тканью, после чего высушите. Не используйте абразивные моющие средства.
- Этот бытовой электроприбор разрешается использовать только по его прямому назначению. Компания Kenwood не несет ответственности, если прибор используется не по назначению или не в соответствии с данной инструкцией.

#### **Перед подключением к сети электропитания**

- Убедитесь в том, что напряжение электросети в вашем доме соответствует указанному в табличке на нижней стороне тостера
- **ОСТОРОЖНО! ПРИБОР ДОЛЖЕН БЫТЬ ЗАЗЕМЛЕН.**
- Прибор соответствует Директиве ЕС 1935 / 2004 о материалах и изделиях, предназначенных для контакта с пищевыми продуктами.

#### **Перед первоначальным использованием тостера**



- Длина шнура регулируется с помощью зажимов, расположенных в основании тостера ❶.
- Включите один раз тостер без хлеба на средней степени обжаривания. (Рычаг фиксируется в нижнем положении только если тостер подключен к сети).

- При первом включении тостера может ощущаться слабый запах гари. Это нормальное явление, которое часто наблюдается при первом включении новых электроприборов не является признаком неисправности.

## **Основные компоненты**

- ❶ Рычаг подъема каретки (с функцией «Hi - Rise™» для извлечения маленьких ломтиков хлеба).
- ❷ регулятор степени обжаренности
- ❸ кнопка отмены со световой индикацией
- ❹ кнопка подогрева в режиме Bagel со световой индикацией
- ❺ кнопка повторного разогрева со световой индикацией
- ❻ съемная стеклянная панель
- ❼ поддон для крошек
- ❽ отделение для шнура

## ПОЛЬЗОВАНИЕ ТОСТЕРОМ

- 1 Подсоедините вилку сетевого шнура тостера к источнику питания.
- 2 Поворачивайте регулятор степени обжаренности, пока индикатор нужного режима не сравняется с соответствующей отметкой на корпусе тостера. Для легкого обжаривания, а также для тонких или сухих ломтей хлеба следует установить режим, соответствующий низкой степени обжаривания.
- 3 Поместите в тостер ломтики хлеба, булочки, бейглы и т.п.
- 4 Опустите рычаг  до фиксированного положения. (Рычаг фиксируется в нижнем положении только если тостер подключен к сети питания). При этом включится световой индикатор кнопки  «Отмена».
- Чтобы прервать работу тостера в течение цикла обжаривания нажмите кнопку Cancel («Отмена»), при этом тосты выдвинутся из гнезда, а световой индикатор кнопки «Отмена» погаснет.
- 5 **Тосты выдвигаются из гнезда тостера автоматически.** Для их дальнейшего подъема используйте рычаг.

### Режим разморозки

- Для разморозки замороженного хлеба установите регулятор степени обжаривания в положение «Разморозка».

### Повторный разогрев

- Для подогрева тоста, который выдвинулся из гнезда, но остыл, опустите рычаг вниз, а затем нажмите кнопку «повторный разогрев». Включится подсветка кнопки повторного разогрева.

### Bagel (A)

- Для приготовления тостов из ломтей в виде бубликов (бейгл) плоскость среза ломтя должна быть повернута в сторону тостера. Выберите необходимый режим обжаривания и опустите рычаг каретки. Нажмите на

кнопку Bagel, на ней загорится световой индикатор.

- Примечание: При обжаривании в режиме Bagel нагревательный элемент спереди будет греть с более высокой мощностью, чем элемент в задней части тостера. **В результате ломоть будет поджариваться только с одной стороны.**

## Полезные советы по использованию тостера

- Для слабого обжаривания, обжаривания только одного ломтя хлеба и для обжаривания зачерствевшего хлеба следует установить режим, соответствующий низкой степени обжаривания.
- При обжаривании одного ломтя хлеба цвет одной стороны тоста может отличаться от цвета его другой стороны – это нормальное явление.
- Обжаривание сухого (зачерствевшего) хлеба происходит быстрее, чем обжаривание свежего хлеба, а тонкие ломти хлеба обжариваются значительно быстрее, чем толстые. Поэтому регулятор степени обжаривания следует устанавливать в положение, соответствующее более низкой степени обжаривания, чем обычно.
- Для наилучших результатов рекомендуется использовать ломти хлеба одинаковой толщины, одинакового размера и одинаковой свежести.
- Для обеспечения однородности обжаривания рекомендуется перед каждым циклом приготовления тостов делать паузы длительностью не менее 30 секунд. "В качестве варианта можно также при последующем приготовлении тостов устанавливать регулятор степени обжаривания в положение, соответствующее более низкой степени обжаривания.

## Уход и очистка

- 1 Перед чисткой выключите тостер и дайте ему остыть.
- 2 Протрите нагревательную сетку и тостер влажной тканью, после чего высушите. Не используйте абразивные моющие средства.

### поддон для крошек

- Выдвиньте поддон для сбора крошек **3**. Очистите его, а затем установите на место. Выполняйте эту операцию регулярно; крошки хлеба могут дымить и даже загореться.
- **Не мойте поддон для крошек в посудомоечной машине.**

### стеклянная панель

- При чистке удалите стеклянную панель: откройте ее, потянув на себя **4** и поднимите **5**. Вытрите влажной тряпкой из ткани и высушите.
- Установите панель обратно на место, расположив щели на стороне панели **6** так, чтобы они совпадали с шарнирными болтами **7**, а затем закройте.

**Примечание: тостер работать не будет, если стеклянная панель не установлена и не зафиксирована как следует.**

- Не мойте стеклянную панель в машине для мытья посуды и не погружайте ее в воду.

### нагревательные трубки

- Не прикасайтесь к нагревательным трубкам и не вытирайте их, так как это приведет к их повреждению.
- Все неубранные крошки, оказавшиеся под нагревательной трубкой, следует удалить, сняв стеклянную панель и осторожно встряхнув тостер так, чтобы они упали на поддон для крошек.

## Обслуживание и забота о покупателях

- При повреждении шнура в целях безопасности он должен быть заменен в представительстве компании Kenwood или в специализированной мастерской по ремонту бытовой техники Kenwood.
- Если в работе прибора возникли какие-либо неполадки, перед обращением в службу поддержки прочтите раздел «Таблица поиска и устранения неисправностей» в данном руководстве или зайдите на сайт [www.kenwoodworld.com](http://www.kenwoodworld.com).
- Помните, что на прибор распространяется гарантия, отвечающая всем законным положениям относительно существующей гарантии и прав потребителя в той стране, где прибор был приобретен.
- При возникновении неисправности в работе прибора Kenwood или при обнаружении каких-либо дефектов, пожалуйста, отправьте или принесите прибор в авторизованный сервисный центр KENWOOD. Актуальные контактные данные сервисных центров KENWOOD вы найдете на сайте [www.kenwoodworld.com](http://www.kenwoodworld.com) или на сайте для вашей страны.

Информация о коде даты производства может находиться на нижней поверхности продукта или около таблички с техническими данными. Код даты показан в виде кода года и месяца, за которым следует номер недели.

### ОБРАТИТЕ ВНИМАНИЕ:

Первые две цифры обозначают год, последние две цифры – порядковый номер недели года. Например: 1 сентября 2013 года = 13L35

- Спроектировано и разработано компанией Kenwood, Соединенное Королевство.
- Сделано в Китае.

Модель	TYPE TOG800
Напряжение	220 – 240 В
Частота колебаний	50/60 Гц
Мощность	1080-1300 Вт

Адрес производителя:

Kenwood Limited, 1-3 Kenwood Business Park, New Lane, Havant, Hampshire PO9 2NH, UK

Адрес компании-импортера:

ООО «Делонги», Россия, 127055, Москва, ул. Суцёвская, д. 27, стр. 3  
Тел.: +7 (495) 781-26-76



**ВАЖНАЯ ИНФОРМАЦИЯ ПО ПРАВИЛЬНОЙ УТИЛИЗАЦИИ ИЗДЕЛИЯ СОГЛАСНО ДИРЕКТИВЕ ЕС ПО УТИЛИЗАЦИИ ЭЛЕКТРИЧЕСКОГО И ЭЛЕКТРОННОГО ОБОРУДОВАНИЯ (WEEE)**

По истечении срока службы изделие нельзя выбрасывать как бытовые (городские) отходы.

Изделие следует передать в специальный коммунальный пункт раздельного сбора отходов, местное учреждение или в предприятие, оказывающее подобные услуги.

Отдельная утилизация бытовых приборов позволяет предотвратить возможные негативные последствия для окружающей среды и здоровья, которыми чревата ненадлежащая утилизация, и позволяет восстановить материалы, входящие в состав изделий, обеспечивая значительную экономию энергии и ресурсов.

В качестве напоминания о необходимости отдельной утилизации бытовых приборов на изделие нанесен знак в виде перечеркнутого мусорного бака на колесах.



## устранение неисправностей

Проблема	Причина	Решение
Тостер не работает.	Нет питания.  Дверца не установлена или не закрыта как следует.	Проверьте, подключен ли тостер к сети питания.  Убедитесь в том, что дверца находится в зафиксированном закрытом положении.
Рычаг не фиксируется в нижнем положении.	Тостер не подключен к сети питания.	Рычаг фиксируется в нижнем положении только если тостер подключен к сети.
Неравномерное подрумянивание.	Поджаривается 1 ломоть хлеба.  Ломтики хлеба разного размера, свежести или толщины поджариваются одновременно.	Для получения наилучших результатов убедитесь, что ломтики хлеба все одинаковой толщины, свежести и размера. Для достижения равномерного поджаривания рекомендуется подождать как минимум 30 секунд между каждым циклом приготовления тостов, чтобы механизм мог вернуться в исходное положение автоматически. В качестве варианта можно также выбрать более низкий режим для поджаривания.
Тост слишком светлый или слишком темный.	Выбран неправильный режим подрумянивания.	Выберите более высокий или более низкий режим поджаривания обратитесь к разделу "Советы".
Запах гари или дыма из щелей.	Поддон для крошек заполнен. Кусочки хлеба прилипли к нагревательным элементам или упали в щели тостера.	Отключите от сети питания перед проверкой. Очистите тостер от кусочков пищи. Вытащите и почистите поддон.
Белые вертикальные линии на лицевой стороне тоста.	Ломоть хлеба касается стороны тостера. Это чаще всего случается, когда ломти хлеба более толстые.	Нормальная работа
Если ни один из описанных вариантов не решил проблему, см. раздел "Обслуживание и забота о покупателях".		

## устранение неисправностей

<b>Проблема</b>	<b>Причина</b>	<b>Решение</b>
Снижение яркости центральной части нагревательной трубки.	Действие нагревательных элементов направлено на то, чтобы оптимизировать распределение тепла, и в результате центральная часть нагревательной трубки выглядит менее яркой.	Нормальная работа
Если ни один из описанных вариантов не решил проблему, см. раздел "Обслуживание и забота о покупателях".		

# Қазақша

Алдыңғы беттегі суреттерді жазыңыз

Тостер нанды қызарту және нан өнімдері үшін ғана арналған.

## қауіпсіздік

- Осы нұсқаулықтарды мұқият оқыңыз және келешекте пайдалануға сақтаңыз.
- Барлық орауышты және белгілерін алып тастаңыз.
- Күйген тағам өрт туғызуы мүмкін, сондықтан:
  - Тостерді ешқашан қараусыз қалдырмаңыз;
  - тостерді жануы мүмкін кез келген заттан әрі ұстаңыз (мыс., перде);
  - жіңішке немесе құрғақ нан үшін қыздыруды басқару тетігін төмен деңгейге орнатыңыз;
  - бетінде салмасы немесе салмасы бар тағамды ешқашан жылытпаңыз (мыс., пицца): ол тостердің ішіне ағатын болса, жануы мүмкін.
  - Үгінділер науасын қалыпты түрде тазалап тұрыңыз: үгінділердің түтіндеуі немесе жануы мүмкін.
- Токтың соғуын болдырмау үшін, **ешқашан:**
  - тостердің, сымының немесе ашасының ылғалдануын болдырмаңыз; немесе
  - **қолыңызды** немесе кез келген метал затты тостерге салмаңыз, мыс., пышақ немесе жұқалтыр.
- Әйнек панелін алмас бұрын тостердің толығымен салқындауына мүмкіндік беріңіз.

- Кептелген нанды тазалауға әрекет жасамас немесе тазаламас бұрын, қолданыста болмаған кезде әрқашан тостерді токтан ажыратыңыз.
- Тостерді тәрелкемен немесе басқа кез келген затпен ешқашан жаппаңыз, оның шамадан тыс қызып кетуі және жануы мүмкін.
- Балалардың тартуы мүмкін жерге ешқашан сымды салбыратып қоймаңыз.
- Тостерді тікелей қабырға шкафтарының астында қолданбауды ұсынамыз.
- Сыртқы метал және әйнек беткейлері әсіресе жоғарғы бөлігі мен алынбалы әйнек панелі қыздырылады.
- Ыстық бөліктерін ұстамаңыз. Тұтқалары мен тетіктерін пайдаланыңыз.
- Ол іске қосылып тұрғанда тостерді қозғамаңыз.
- Рұқсат етілмейтін тіркемені немесе керек-жарақты ешқашан қолданбаңыз.
- Наннан жасалмаған тағамдар үшін тостерді қолдануды ұсынбаймыз. Тостерде қолдану ұсынылатын наннан жасалмаған тағамдарды өңдеу үшін өндірушінің нұсқауларын және пісіру нұсқауларын орындаңыз. Түскен үгінділерді алып тастаңыз және үгінділер науасын қолданудан бұрын және кейін тазалаңыз.
- Әйнек панеліне зақым келтірмеу үшін қатты беткейлерге және заттарға тиюін болдырмаңыз.
- Әйнек панелі зақымдалса, ол дегеніміз сынып қалса немесе соғылса, оны пайдаланбаңыз.

- Әйнек панелі толып тұрғанда қиқымды алу үшін тостерді айналдырмаңыз немесе сілкімеңіз.
- Ешқашан зақымдалған тостерді қолданбаңыз. Оны тексеріңіз немесе жөндеңіз: «Қызмет көрсету және тұтынушыларды қолдау» бөлімін қараңыз.
- Бұл құрылғы сыртқы таймердің немесе бөлек қашықтан басқару жүйесі көмегімен жұмыс істеуге арналмаған.
- Құралды дұрыс қолданбау нәтижесінде зақым келуі мүмкін.
- 8 жастағы және одан үлкен балалардың олардың қауіпсіздігіне жауапты және құрылғыны қолдану бойынша нұсқау беретін және қауіптер туралы білетін адамның басшылығымен, берілген пайдаланушы нұсқауларына сәйкес осы құрылғыны пайдалануына, тазалауына және пайдаланушы әрекеттерін орындауына болады.
- Физикалық, сенсорлық немесе ойлау қабілеттері шектеулі немесе білімі аз адамдар осы құрылғыны қолданған кезде, оны қауіпсіз қолдану бойынша басшылық немесе нұсқау берілуі тиіс және ол қауіптер туралы білу керек.
- Балалар құрылғымен ойнамау керек және құрылғы мен сым 8 жастан кішкентай балалардың қолы жетпейтін жерде болу керек.
- Тостердің сыртын ылғал, одан кейін құрғақ матамен сүртіңіз. Қырғыштарды қолданбаңыз.

- Құрылғыны тек үй шаруасына байланысты қолданыңыз. Егер құрылғы өз міндетіне сай мақсатта қолданылмаса немесе берілген нұсқаулықты дұрыс сақтамаған жағдайда Kenwood компаниясы ешқандай жауапкершілікті өз мойнына алмайды.

#### токқа қоспас бұрын

- Электр көзінің тостердің төменгі жағында көрсетілгенмен бірдей екенін тексеріңіз.
- **ЕСКЕРТУ: БҰЛ ҚҰРЫЛҒЫНЫ ЖЕРГЕ ТҰЙЫҚТАУ ҚАЖЕТ.**
- Бұл құрылғы тағаммен бірге қолданылатын материалдар мен заттар бойынша 1935/2004 ЕС ережесіне сай келеді.


#### алғаш рет қолданбас бұрын

- Артық сымды негіздегі сымды сақтау қысқыштарымен қысыңыз **1**.
- Тостерді бір рет орташа параметрде нансыз іске қосыңыз. (Тостер токқа қосылмайынша тетік төмен басылмайды).
- Басқа да барлық қыздыру элементтері сияқты ол алғаш рет қосылған кезде аздап күйген иіс шығуы мүмкін. Бұл қалыпты жағдай және алаң болатын себеп жоқ.

#### перне

- ① жылжымалы тетіктері (қосымша көтеру 'Hi-Rise™' мүмкіндігімен)
- ② қызартуды басқару тетігі
- ③ индикатор шамы бар бас тарту түймесі
- ④ индикатор шамы бар бейгл түймесі
- ⑤ индикатор шамы бар қайта қыздыру түймесі
- ⑥ алынбалы әйнек панелі
- ⑦ қиқым науалары
- ⑧ сым қоймасы

#### тостерді қолдану үшін

- 1 Тостерді қуат көзіне жалғаңыз.
- 2 Қалаған параметрге дейін қызартуды басқару тетігі басу оны тостер корпусындағы белгімен туралайды. Ақшыл өтіп тостерден өткізу немесе жіңішке немесе құрғақ нан үшін төменгі параметрді қолданыңыз.
- 3 Нанды, ыстық бөлкені, бейглді, т.б.-ны салыңыз.
- 4 Ол құлыпталмайынша тетікті **2** төмен басыңыз. (Тостер токқа қосылмайынша тетік төмен басылмайды). «Болдырмау»  түймесі жанады.
- Айналым **кезінде** қыздыруды тоқтату үшін, «Бас тарту» түймесін басыңыз, қыздыру шығарылады және «Бас тарту» түймесі өшеді.
- 5 **Қыздыру автоматты түрде шығарылады**, оны жоғарырақ көтеру үшін, тетікті көтеріңіз.

#### Еріту қалпы

- қатқан нанды еріту үшін, қыздыру басқару тетігінде еріту қалпын таңдаңыз.

#### Қайта қыздыру

- Шығарылған, бірақ салқындап кеткен тостерді жылыту үшін, тостерге салып, «қайта ысыту» түймесін басыңыз. «Қайта ысыту» түймесі жанады.

#### Бейгл (A)

- Бейглдерді тостерден өткізу үшін кесілген бетін тостердің алдына қаратып қою керек. Қалаған қыздыру параметрін таңдаңыз және жылжымалы тетікті төмендетіңіз. «Бейгл» түймесін басыңыз және ол жанады.

- Ескертпе: бейгл түймесін қолданып тостерден өткізген кезде, алдыңғы элемент тостердің артқы жағындағы элементтерді қыздыруға қарағанда қаттырақ қыздырады. **Бұл тек тостерден бір жағын өткізеді.**

## тостерді қолдану бойынша кеңестер

- Аздап қызарту, тек бір жағын қыздыру немесе құрғақ нанды қыздыру үшін төменгі параметрді таңдаңыз.
- Нанның бір бөлігін қыздырған кезде, бір жағынан екінші жағына түсін өзгерту үшін тостерде дірілді естуіңіз мүмкін, бұл қалыпты жағдай.
- Құрғақ/қатып қалған нанды балғын наннан жылдамырақ қыздыруға болады және жіңішке етіп кесілген нанды қалың етіп кесілген наннан жылдамырақ қыздыруға болады. Дегенмен қызартуды басқару тетігін әдеттегіше төменгі деңгейге орнату керек.
- Ең жақсы нәтижелер үшін нан бөліктерінің тегіс қалың, және бірдей өлшемде болуын қамтамасыз етіңіз.
- Тегіс қызартуға қол жеткізу үшін, басқару автоматты түрде қайта орнатылу үшін әрбір қыздыру арасында кемінде 30 секунд күтуді ұсынамыз. Қосымша қыздыру орындалғанда, балама түрде төмен параметрді таңдаңыз.

## күту және тазалау

- 1 Тазаламас бұрын, тостерді токтан ажыратып, оның салқындатыңыз.
- 2 Тостердің сыртын және қыздыру тірегі алдымен дымқыл, сосын құрғақ матамен сүртіңіз. Қырғыштарды қолданбаңыз.

## қиқым науалары

- Қиқым науасын сырғытып алыңыз **3**. Тазалаңыз, одан кейін ауыстырыңыз. Мұны жүйелі түрде орындаңыз: қиқымдардың түтіндеуі немесе тіптен жануы мүмкін.
- **Қиқым науасын ыдыс жуғыш машинада жумаңыз.**

## әйнек панелі

- Алдыңғы жағын ашу және **4** көтеріп алу арқылы **5** тазалау үшін әйнек панелін шығарып алыңыз. Құрғақ матамен сүртіп, құрғатыңыз.
- Панельдің бір жағындағы саңылауларды **6** ілмек түйреуіштерімен **7** туралау арқылы панельді салып, жабыңыз. **Ескертпе: әйнек панелі дұрыс салынбаса және құлыпталмаса, тостер жұмыс істемейді.**
- Әйнек панелін суға батырмаңыз немесе ыдыс жуғыш машинада жумаңыз.

## қыздыру түтіктері

- Оларға зақым келтірілетіндіктен, қыздыру түтіктерін ұстамаңыз немесе сүртпеңіз.
- Қыздыру түтіктерінің астында табылған бос қиқымдарды әйнек панелін алу және оларды қиқым науасына түсіру үшін жайлап шайқау арқылы тазалау керек.

## қызмет көрсету және тұтынушыларға кеңес

- Егер сымға зиян келтірілсе, ол қауіпсіздік мақсатында, KENWOOD компаниясымен немесе өкілетті KENWOOD жөндеушісімен алмастырылуы керек.
- Құрылғының жұмысында қандай да болмасын ақаулық туындайтын болса, көмек сұрамас бұрын, нұсқаулықтағы «ақаулықтарды жою нұсқаулығы» бөлімін қараңыз немесе [www.kenwoodworld.com](http://www.kenwoodworld.com) торабына өтіңіз.

- Өнім өнімді сатып алған елдегі тұтынушы құқықтары мен кез келген бар кепілдемеге қатысты барлық заңдарға сәйкес кепілдемемен берілетінін ескеріңіз.



- Kenwood өнімі дұрыс жұмыс істемесе немесе қандай да болмасын кемшіліктер табылған болса, оны өкілетті KENWOOD қызмет көрсету орталығына әкеліңіз немесе беріп жіберіңіз. Ең жақын орналасқан KENWOOD қызмет көрсету орталығының жаңартылған деректерін [www.kenwoodworld.com](http://www.kenwoodworld.com) торабынан немесе өліңізге төн веб-тораптан қараңыз.

Күн коды туралы ақпарат сіздің өніміңіздің төменгі бөлігінде немесе кестенің іші мен жанында орналасуы мүмкін. Күн коды жыл, ай кодтарынан кейін апта нөмірі түрінде көрсетіледі.

ЕСКЕРТПЕ: Алғашқы екі сан жылға, ал соңғы екі сан апта санына қатысты болады.

Мысалы: 2013 жылғы 1 қыркүйек 13L35

- Біріккен Корольдіктегі Kenwood компаниясы жобалаған және жасап шығарған.
- Қытайда жасалған.

Үлгі	TYPE TOG800
Кернеу	220 – 240В
Герц	50/60Гц
Ватт	1080-1300Вт

Өндірушінің мекенжайы:

Kenwood Limited, 1-3 Kenwood Business Park, New Lane, Havant, Hampshire PO9 2NH, UK

Импортердің мекенжайы:

“Делонги” ААҚ, Ресей, 127055, Мәскеу қаласы, көше Суцёвская 27 үй, 3 құрылым

Тел: +7 (495) 781-26-76

## **ЭЛЕКТР ЖӘНЕ ЭЛЕКТРОНДЫҚ ЖАБДЫҚТЫҢ ҚАЛДЫҚТАРЫ БОЙЫНША ЕУРОПАЛЫҚ (WEEE) ДИРЕКТИВАМЕН БІРГЕ ҚОЛДАНЫЛАТЫН ӨНІМДІ ДҰРЫС ТАСТАУҒА АРНАЛҒАН МАҢЫЗДЫ МӘЛІМЕТТЕР**

Өз жұмысын тоқтатқан кезде, өнім қалалық қалдық сияқты пайдаға асырылмауы керек.

Ол қалдықтарды сыныптайтын қызметті атқаратын жергілікті биліктің арнайы мекемесіне немесе осы қызметті беруші сатушының орталығына жіберілуі керек. Үй шаруасындағы құрылғыларды пайдаға асыру жөкеше түрде денсаулық пен қоршаған ортаға зиян келтіруден және қажетті емес іске асырудан сақтанады және шығарылған заттар ресурстар мен энергияны үнемдеу үшін көмегі тиеді. Жөкеше үй шаруасындағы заттарды пайдаға асыруды еске салатын белгісі ретінде сол өнімдер қоқыс үйіндісін сызып тастаған белгімен белгіленген.



## Ақаулықтарды жою нұсқаулығы

Ақаулық	Себебі	Шешімі
Тостер жұмыс істемейді.	Қуат жоқ.  Әйнек панелі дұрыс салынбаған немесе жабылмаған.	Тостердің токқа жалғанғанын тексеріңіз.  Әйнек панелінің орнына құлыпталғанын тексеріңіз.
Босату тетігі төмен басылмайды	Тостер токқа жалғанбаған	Тетік тостер токқа жалғанбайынша төмен басылмайды.
Тегіс емес қызарту	1 Нан бөлігі қыздырылуда.  Нан бөліктері әртүрлі өлшемде, балғындық немесе қалыңдық бірдей уақытта қыздырылады.	Ең жақсы нәтижелер үшін нан бөліктерінің тегіс қалыңдықта, балғындықта және өлшемде болуын қамтамасыз етіңіз. Біркелкі қызартуға қол жеткізу үшін басқару тетігі автоматты түрде қалпына келтірілу үшін әрбір қыздыру арасында кемінде 30 секунд күтуді ұсынамыз. Балама түрде қосымша қыздыру орындалған кезде төмен параметрді таңдаңыз.
Қыздыру түсі тым ашық немесе тым қоңыр	Дұрыс емес қызарту параметрі қолданылған	Жоғарырақ немесе төменірек қызарту параметрін таңдаңыз. «Кеңестер мен ұсыныстар» бөлімін қараңыз
Саңылаулардан күйген иіс немесе түтін шығады	Қиқым науасы толы Тағам бөліктері затқа жабысып қалған немесе қыздыру саңылауларына түскен.	Саңылауларды тексермес бұрын токтан ажыратыңыз. Түскен тағам бөліктерінің кез келгенін алып тастаңыз. Қиқым науасын алыңыз және тазалаңыз.
Тостердің алдыңғы бетіндегі тік ақ жолақтар.	Нан тостердің қапталдарына тиеді. Бұл көбіне нанның қалыңырақ бөліктері үшін орын алуы мүмкін.	Қалыпты жұмыс.
Қыздыру түтігі түтіктің ортасына қойылады.	Элементтер ортаңғы жағын аздап ашық ету арқылы ыстықты таратуды оңтайландыру үшін реттеледі.	Қалыпты жұмыс.
Жоғарыдағылардың ешбірі болмаса, «қызмет көрсету және тұтынушыларға кеңес» бөлімін қараңыз		