

KENWOOD

English

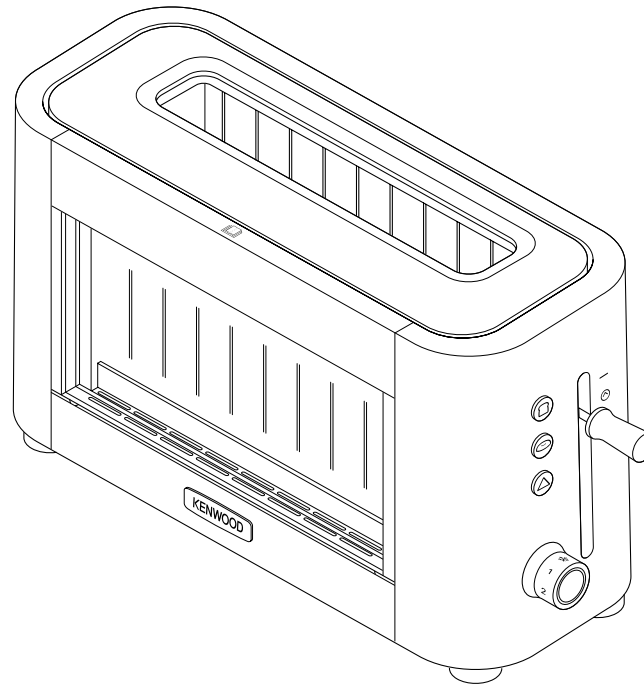
2 - 7

عربي

١٣-٨

TYPE TOG800

instructions



HEAD OFFICE: Kenwood Limited, 1-3 Kenwood Business Park, New Lane, Havant, Hampshire PO9 2NH

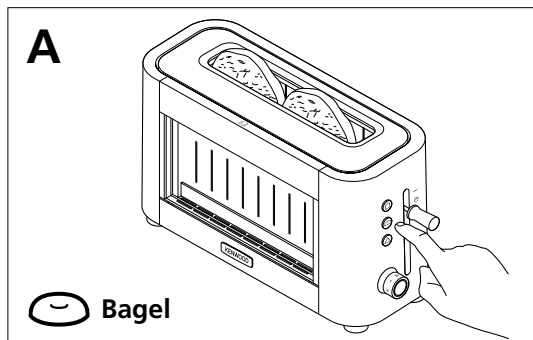
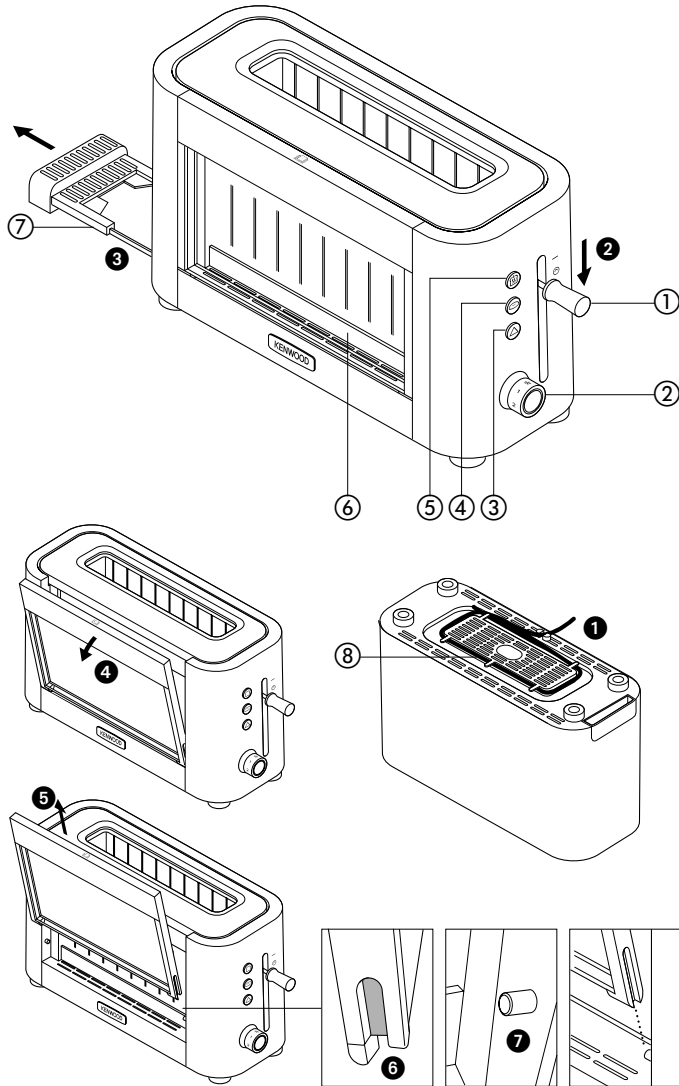
kenwoodworld.com

KENWOOD
CREATE MORE

130214/1



English



safety

- Read these instructions carefully and retain for future reference.
- Remove all packaging and any labels.
- Burnt food can catch fire, so:
 - never leave your toaster on unattended;
 - keep your toaster away from anything (eg curtains) that could catch fire;
 - set the browning control lower for thin or dry bread;
 - never warm food with a topping or filling (e.g. pizza): if it drips into the toaster, it could catch fire.
- Clean the crumb tray regularly: crumbs can smoke or burn.
- To avoid electric shocks, **never**:
 - let the toaster, cord or plug get wet; or
 - put **your hand** or anything metal, e.g. a knife or foil, into the toaster.
- Allow the toaster to cool down completely before removing the glass panel.
- Always unplug the toaster when not in use, before cleaning or attempting to clear jammed bread.
- Never cover your toaster with a plate or anything else - it could overheat and catch fire.
- Never let the cord hang down where a child could grab it.
- We recommend that you do not use your toaster directly under wall cupboards.
- External metal and glass surfaces are liable to get hot especially the top area and removable glass panel.

- Do not touch hot surfaces. Use the handles and knobs.
- Do not move the toaster whilst it is in operation.
- Never use an unauthorised attachment or accessory.
- We do not recommend using the toaster for non bread items. For non bread items that are specifically recommended for use in a toaster follow the manufacturer's guidelines and cooking instructions. Remove loose crumbs and clean the crumb tray before and after use.
- To prevent damage to the glass panel avoid contact with hard surfaces and objects.
- Do not use if the glass panel has been damaged i.e. cracked or chipped.
- Do not invert the toaster or shake it to remove crumb whilst the glass panel is fitted.
- Never use a damaged toaster. Get it checked or repaired: see 'Service & Customer Care'.
- This appliance is not intended to be operated by means of an external timer or separate remote-control system.
- Misuse of your appliance can result in injury.
- Children from 8 years and above can use, clean and perform user maintenance on this appliance in accordance with the User Instructions provided they are supervised by a person responsible for their safety and have been given instruction concerning the use of the appliance and are aware of the hazards.

- Persons with reduced physical, sensory or mental capabilities or lack of knowledge using this appliance must have been given supervision or instruction on its safe use and are aware of the hazards.
- Children must not play with the appliance and both appliance and cord must be out of reach of children less than 8 years.
- Wipe the outside of the toaster with a damp cloth, then dry. Do not use abrasives.
- Only use the appliance for its intended domestic use. Kenwood will not accept any liability if the appliance is subject to improper use, or failure to comply with these instructions.

before plugging in

- Make sure your electricity supply is the same as the one shown on the underside of your toaster.

Important – UK only

- The wires in the cord are coloured as follows:

Green and Yellow = Earth,

Blue = Neutral,

Brown = Live.

- The appliance must be protected by a 13A approved (BS1362) fuse.

WARNING: THIS APPLIANCE MUST BE EARTHED.

Note:

- For non-rewireable plugs the fuse cover **MUST** be refitted when replacing the fuse. If the fuse cover is lost then the plug must not be used until a replacement can be obtained. The correct fuse cover is identified by colour and a replacement may be obtained from your Kenwood Authorised Repairer (see Service).
- If a non-rewireable plug is cut off it must be DESTROYED IMMEDIATELY. An electric shock hazard may arise if an unwanted non-rewireable plug is inadvertently inserted into a 13A socket outlet.

- This appliance conforms to EC Regulation 1935/2004 on materials and articles intended to come into contact with food.


before using for the first time

- Clip excess cord into the cord storage clips in the base ①.
- Operate the toaster once on a medium setting without bread. (The lever will not stay down unless the toaster is plugged in).
- As with all new heating elements, your toaster may emit a slight burning smell when it is first switched on. This is normal and not a cause for concern.

key

- ① carriage lever (with 'Hi-Rise™' for extra lift)
- ② browning control
- ③ cancel button with indicator light
- ④ bagel button with indicator light
- ⑤ reheat button with indicator light
- ⑥ removable glass panel
- ⑦ crumb tray
- ⑧ cord storage

to use your toaster

- 1 Plug the toaster into the power supply.
 - 2 Turn the browning control until the desired setting aligns with the line up mark on the body of the toaster. Use a lower setting for light toasting and for thin or dry bread.
 - 3 Insert the bread, muffins, bagels etc.
 - 4 Lower the lever **2** until it locks. (The lever will not stay down unless the toaster is plugged in). The 'cancel'  button will illuminate.
- To **stop** toasting during the cycle, press the 'cancel' button, the toast will pop up and the 'cancel' button light will go off.
- 5 **Your toast will pop up automatically**, to raise it higher, lift the lever.



Defrost position

- To defrost frozen bread, select the defrost position on the browning control.



Reheat

- To warm toast that has popped up but gone cold, lower the toast then press the 'reheat' button. The 'reheat' button will illuminate.



Bagel (A)

- To toast bagels the cut face should be facing the front of the toaster. Select the desired browning setting and lower the carriage lever. Press the 'Bagel' button and it will illuminate.
- Note: when toasting using the bagel button, the front element will toast with a higher heat than the element at the back of the toaster. **This will result in only one side of the item being toasted.**

hints on using your toaster

- Select a lower setting for light browning or for dry bread.
- When toasting a single slice of bread, you may notice a variation in toast colour from one side to the other - this is normal.

- Dry/stale bread toasts more quickly than fresh bread and thinly sliced bread toasts more quickly than thickly sliced bread. Therefore the browning control should be set at a lower setting than usual.
- For best results ensure that the bread slices are of an even thickness, freshness and size.
- In order to achieve uniform browning we recommend you wait a minimum of 30 seconds between each toasting so that the control can automatically reset. Alternatively select a lower setting when additional toasting is carried out.

care and cleaning

- 1 Before cleaning, unplug your toaster and let it cool down.
- 2 Wipe the outside of the toaster with a damp cloth, then dry. Do not use abrasives.

crumb tray

- Slide out the crumb tray **3**. Clean, then replace. Do this regularly: crumbs can smoke or even burn.
- **Do not dishwash the crumb tray.**

glass panel

- Remove the glass panel for cleaning by opening forward **4** and lift off **5**. Wipe with a damp cloth and dry.
- Replace the panel by aligning the slots **6** on the side of the panel with the hinge pins **7** and close. **Note: the toaster will not operate if the glass panel is not fitted and locked correctly.**
- Do not dishwash or immerse the glass panel in water.

heating tubes

- Do not touch or wipe the heating tubes as this will damage them.
- Any loose crumbs found under the heating tube should be cleared by remove the glass panel and gently shaking the toaster to allow them to drop into the crumb tray.

service & customer care

- If the cord is damaged it must, for safety reasons, be replaced by KENWOOD or an authorised KENWOOD repairer.

If you experience any problems with the operation of your appliance, before calling for assistance refer to the troubleshooting guide or visit www.kenwoodworld.com.

If you need help with:

- using your toaster or
- servicing or repairs (in or out of guarantee)
- ☎ call Kenwood customer care on **023 9239 2333. Have your model number ready (e.g. TYPE TOG800) and date code (5 digit code e.g. 13L35) ready.** They are on the underside of your toaster.
- **spares and attachments**
- ☎ call 0844 557 3653.

other countries

- If you experience any problems with the operation of your appliance, before requesting assistance refer to the “troubleshooting guide” section in the manual or visit www.kenwoodworld.com.
- Please note that your product is covered by a warranty, which complies with all legal provisions concerning any existing warranty and consumer rights in the country where the product was purchased.
- If your Kenwood product malfunctions or you find any defects, please send it or bring it to an authorised KENWOOD Service Centre. To find up to date details of your nearest authorised KENWOOD Service centre visit www.kenwoodworld.com or the website specific to your Country.

- Designed and engineered by Kenwood in the UK.
- Made in China.



IMPORTANT INFORMATION FOR CORRECT DISPOSAL OF THE PRODUCT IN ACCORDANCE WITH THE EUROPEAN DIRECTIVE ON WASTE ELECTRICAL AND ELECTRONIC EQUIPMENT (WEEE)

At the end of its working life, the product must not be disposed of as urban waste.

It must be taken to a special local authority differentiated waste collection centre or to a dealer providing this service.

Disposing of a household appliance separately avoids possible negative consequences for the environment and health deriving from inappropriate disposal and enables the constituent materials to be recovered to obtain significant savings in energy and resources. As a reminder of the need to dispose of household appliances separately, the product is marked with a crossed-out wheeled dustbin.

guarantee (UK only)

If your toaster goes wrong within one year from the date you bought it, we will repair or replace it free of charge provided:

- you have not misused, neglected or damaged it;
- it has not been modified (unless by Kenwood);
- it is not second-hand;
- it has not been used commercially;
- you have not fitted a plug incorrectly; and
- **you supply your receipt to show when you bought it.**

This guarantee does not affect your statutory rights.

troubleshooting guide

Problem	Cause	Solution
Toaster does not operate.	No power. Glass panel not fitted or closed correctly.	Check toaster is plugged in. Check glass panel is locked into position.
Carriage lever not staying down.	Toaster not plugged in.	The lever will not stay down unless the toaster is plugged in.
Uneven Browning.	1 Slice of bread being toasted. Bread slices of different size, freshness or thickness being toasted at same time.	For best results ensure that the bread slices are of an even thickness, freshness and size. In order to achieve uniform browning we recommend you wait a minimum of 30 seconds between each toasting so that the control can automatically reset. Alternatively select a lower setting when additional toasting is carried out.
Toast colour too light or too dark.	Wrong browning setting used.	Select a higher or lower browning setting. Refer to "hints" section.
Burning smell or smoke from slots.	Crumb tray full. Food particles stuck to element or loose in toasting slots.	Unplug before checking the slots. Remove any loose food particles. Remove and clean the crumb tray.
Vertical white lines on front face of toast.	Bread coming into contact with the side of the toaster. This is more likely to occur with thicker slices of bread.	Normal operation.
Heating tube dimmed in centre of tube.	The elements have been adjusted to optimise the heat distribution resulting in the centre area looking less bright.	Normal operation.
If none of the above see "Service & Customer Care".		

دليل استكشاف المشكلات وحلها

المشكلة	السبب المحتمل	الحل
محمصة الخبز لا تعمل.	لا توجد طاقة.	تأكد من توصيل محمصة الخبز بمصدر التيار الكهربائي.
ذراع الحمل لا يبقى في الوضع المنخفض	اللوح الزجاجي غير مركب أو غير مقفل بشكل صحيح.	تأكد من تعشيق اللوح الزجاجي بشكل صحيح في موضعه.
ذراع الحمل لا يبقى في الوضع المنخفض	محمصة الخبز غير موصلة بمصدر التيار الكهربائي.	لن يبقى ذراع الحمل في هذا الوضع المنخفض ما لم يتم توصيل محمصة الخبز بمصدر التيار الكهربائي.
تحميص غير متساو.	١ حجم شريحة الخبز التي يتم تحميمها. شرائح الخبز التي يتم تحميمها في نفس الوقت من أحجام مختلفة، كما أنها ليست طازجة ومن نفس السمك بشكل متساوي.	للحصول على أفضل النتائج، تأكد من تساوي شرائح الخبز المراد تحميمها في نفس درجة السمك والحجم والنوع سواء كان الخبز طازجاً أو قديماً. للحصول على درجة تحمير متساوية، نوصي بالانتظار فترة زمنية ٣٠ ثانية على الأقل بين كل مرة تحميص بحيث يتم إعادة تعيين تحكم درجة التحمير تلقائياً. أو بطريقة أخرى، اختاري إعداد درجة تحمير منخفض في حالة قيامك بتحميص مزيد من الخبز.
درجة التحميص غامقة جداً أو فاتحة جداً.	استخدام إعداد تحميص غير صحيح.	اختاري إعداد تحميص منخفض أو مرتفع. راجع قسم "التلميحات".
رائحة احتراق أو تصاعد أدخنة من الفتحات.	صينية الكسرات ممتلئة. مكونات الغذاء ملتصقة بعنصر التسخين أو متبقية في فتحات التحميص.	افصلي الجهاز عن مصدر التيار الكهربائي قبل فحص الفتحات. أزيلي أي مكونات ملتصقة. أزيلي صينية الكسرات ونظفها.
خطوط بيضاء رأسية على واجهة محمصة الخبز.	يتلامس الخبز مع جانب محمصة الخبز. يحدث ذلك عادة عند استخدام شرائح خبز سميكة لتحميصها.	تشغيل عادي.
أنبوب التسخين خافت في الجزء المركزي للأنبوب.	تم ضبط عناصر التسخين لمنح أفضل توزيع حراري مما ينتج عنه ظهور المنطقة المركزية أقل إضاءة.	تشغيل عادي.
في حالة عدم حل المشكلة من خلال التلميحات السابقة، راجعي قسم «الصيانة وخدمة العملاء».		



معلومات هامة هو الكيفية الصحيحة للتخلص من المنتج وفقاً لتوجيهات الاتحاد الأوروبي المتعلقة بنفايات المعدات الكهربائية والإلكترونية (WEEE)

في نهاية العمر التشغيلي للجهاز، يجب عدم
التخلص من الجهاز في نفايات المناطق
الحضرية.

بل يجب أخذه إلى مركز تجميع خاص بجهة
محلية متخصصة في التخلص من هذه النفايات
أو إلى تاجر يقدم هذه الخدمة.

التخلص من الأجهزة المنزلية على نحو
منفصل، يجنب الآثار السلبية المحتملة على
البيئة والصحة والتي تنتج عن التخلص من
هذه النفايات بطريقة غير مناسبة، كما أن
هذه العملية تسمح باسترداد المواد المكونة
الأمر الذي يتيح الحصول على وفورات كبيرة
في مجال الطاقة والموارد. للتذكير بضرورة
التخلص من الأجهزة المنزلية على نحو
منفصل، يوجد على الجهاز صورة مشطوبة
لسلة قمامة ذات عجلات.

الصيانة والعناية بالعملاء

- في حالة تلف السلك الكهربائي، يجب استبداله لأسباب متعلقة بالسلامة من قبل KENWOOD أو مركز صيانة معتمد من قبل KENWOOD.
- في حالة مواجهة أية مشكلة متعلقة بتشغيل الجهاز، قبل الاتصال لطلب المساعدة، يرجى مراجعة قسم «دليل اكتشاف المشكلات وحلها» في الدليل أو زيارة موقع الويب www.kenwoodworld.com.
- يرجى الملاحظة بأن جهازك مشمول بضمان، هذا الضمان يتوافق مع كافة الأحكام القانونية المعمول بها والمتعلقة بحقوق الضمان والمستهلك في البلد التي تم شراء المنتج منها.
- في حالة تعطل منتج Kenwood عن العمل أو في حالة وجود أي عيوب، فيرجى إرساله أو إحضاره إلى مركز خدمة معتمد من KENWOOD. للحصول على معلومات محدثة حول أقرب مركز خدمة معتمد من KENWOOD، يرجى زيارة موقع الويب www.kenwoodworld.com، أو موقع الويب المخصص لبلدك.
- تصميم وتطوير Kenwood في المملكة المتحدة.
- صنع في الصين.

٥ سيخرج الخبز المحمص تلقائياً، لرفعه إلى مستوى أعلى ارفعي الذراع.

🔧 موضع إذابة الثلج

● لإذابة الثلج عن الخبز المجمد، اختاري موضع إذابة الثلج في مفتاح التحكم في درجة التحميص.

🔧 إعادة تسخين Reheat

● لتسخين الخبز المحمص في حالة برودته، أدخلي الخبز المحمص واضغطي على زر «Reheat» (إعادة تسخين).
سيضيء المؤشر الضوئي لزر «Reheat» (إعادة تسخين).

🔧 خبز الباجل (A)

● لتحميص خبز الباجل، يجب أن يواجه الجانب المقطوع عناصر التسخين الموجودة في مقدمة محمصة الخبز.

اختاري درجة التحميص المطلوبة وأخضفي الذراع.

اضغطي على زر خبز الباجل «Bagel»،

عندئذ يضيء المؤشر الضوئي.

● ملاحظة: عند التحميص باستخدام زر خبز الباجل «Bagel»، تقوم عناصر التسخين الموجودة في مقدمة محمصة الخبز بالتسخين بدرجة عالية عن العناصر الموجودة في الجانب الخلفي لمحمصة الخبز. سينتج عن ذلك تحميص وجه واحد فقط من الطعام الجاري تحميصه.

تلميحات متعلقة باستخدام

محمصة الخبز

● حدي الإعداد المنخفض للتحميص الخفيف أو مع الخبز الجاف.

● عند تحميص شريحة واحدة من الخبز، قد تلاحظين تفاوتاً في درجة لون تحميص الخبز على كلا جانبي الخبز - هذا أمر طبيعي.

● الخبز الجاف/اليابس يحمص بصورة أسرع من الخبز الطازج كما تحمص شرائح الخبز الرقيقة بصورة أسرع من شرائح الخبز السمكية. ولهذا السبب يجب وضع مفتاح التحكم في درجة التحمير على موضع أقل انخفاضاً من الموضع المعتاد.

● للحصول على أفضل النتائج، تأكدي من تساوي شرائح الخبز المراد تحميصها في نفس درجة السمك والحجم والنوع سواء كان الخبز طازجاً أو قديماً.

● للحصول على درجة تحمير متساوية، نوصي بالانتظار فترة زمنية ٣٠ ثانية على الأقل بين كل مرة تحميص بحيث يتم إعادة تعيين تحكم درجة التحمير تلقائياً. أو بطريقة أخرى، اختاري إعداد درجة تحمير منخفض في حالة قيامك بتحميص مزيد من الخبز.

العناية والتنظيف

١ قبل التنظيف، افصلي محمصة الخبز عند مصدر التيار الكهربائي واطريها لكي تبرد.

٢ امسحي السطح الخارجي لمحمصة الخبز بقطعة قماش رطبة ثم جففيها. لا تستخدم مواد كاشطة.

صينية الكسرات

● اخرجي صينية الكسرات ③. نظفيها ثم أعيديها إلى موضعها مرة أخرى. نفذي هذه العملية بشكل منتظم:
قد يصدر دخاناً عن الكسرات وقد تحترق أيضاً.

● لا تغسلي صينية الكسرات في غسالة الأطباق.

اللوح الزجاجي

● أزيلو اللوح الزجاجي لتنظيفه عن طريق فتحه من الأمام ④ ورفعه لأعلى ⑤. امسحيه بقطعة قماش رطبة ثم جففيه.

● أعيدي تركيب اللوح الزجاجي عن طريق محاذاة الفتحات ⑥ الموجودة على جانب اللوح الزجاجي مع الأرجل المفصلية ⑦ وعشقيه في موضع التثبيت. ملاحظة: لن تعمل محمصة الخبز في حالة عدم تركيب وتعشيق اللوح الزجاجي بشكل صحيح.

● لا تغسلي اللوح الزجاجي في غسالة الأطباق ولا تغمره في الماء.

أنايب التسخين

● لا تلمسي أو تمسحي أنايب التسخين حيث سيتسبب ذلك في تلفها.


● أي كسرات خبز موجودة أسفل أنايب التسخين يمكن إزالتها عن طريق إزالة اللوح الزجاجي مع هز محمصة الخبز برفق بحيث تسقط هذه الكسرات في صينية الكسرات.

- الأشخاص ذوي القدرات الجسدية أو الحسية أو العقلية المنخفضة وممن ليست لديهم معرفة باستخدام الجهاز يجب الإشراف عليهم أو منحهم التعليمات الخاصة باستخدام الجهاز بطريقة آمنة مع إدراك المخاطر التي تنطوي على استخدام الجهاز.
- ينبغي على الأطفال عدم العبث بالجهاز، كما يجب الاحتفاظ بالجهاز والسلك الكهربائي بعيداً عن متناول الأطفال ممن هم دون ٨ سنوات من العمر.
- امسحي السطح الخارجي لمحمصة الخبز بقطعة قماش رطبة ثم جففيها. لا تستخدم مواد كاشطة.
- استخدمي الجهاز فقط في الاستخدامات المنزلية المخصص لها. لن تتحمل شركة Kenwood أية مسؤولية في حالة استخدام الجهاز بطريقة غير صحيحة أو عدم الامتثال للتعليمات المذكورة.

مفتاح الرسم التوضيحي

- ① ذراع الحمل (مع تقنية "Hi-Rise™" لمزيد من الرفع)
- ② مفتاح التحكم في درجة التحميص
- ③ زر الإلغاء، مزود بمؤشر ضوئي
- ④ زر خبز الباجل، مزود بمؤشر ضوئي
- ⑤ زر إعادة تسخين، مزود بمؤشر ضوئي
- ⑥ لوح زجاجي قابل للفك والتركيب
- ⑦ صينية الكسرات
- ⑧ مكان تخزين السلك

استخدام محمصة الخبز

- ١ وصلي محمصة الخبز مع مصدر التيار الكهربائي.
- ٢ لفي مفتاح التحكم في درجة التحميص حتى الإعداد المطلوب بحيث يتحاذى مع العلامة الموجودة على جسم المحمصة. استخدمي الإعداد المنخفض للتحميص الخفيف أو مع الخبز الرقيق أو الجاف.
- ٣ أدخل الخبز أو كعك المافين أو خبز الباجلز وغيرها من أنواع المعجنات.
- ٤ أخفضي الذراع ② حتى يستقر في موضعه محدثاً لصوت طقطقة. (لن يبقى الذراع في هذا الوضع المنخفض ما لم يتم توصيل محمصة الخبز بمصدر التيار الكهربائي).
- سيضيء المؤشر الضوئي لزر "Cancel"  لإيقاف التحميص خلال دورة التحميص، اضغطي على زر "Cancel" (إلغاء)، سيخرج الخبز المحمص من المحمصة وينطفئ زر "Cancel" (إلغاء).

قبل توصيل الجهاز بمصدر التيار الكهربائي

- تأكدي من تماثل مواصفات المصدر الكهربائي مع المواصفات الموضحة على الجانب السفلي لمحمصة الخبز.
- تحذير: يجب توصيل هذا الجهاز بالأرضي.
- يتوافق هذا الجهاز مع تنظييمات الاتحاد الأوروبي 2004/1935 المتعلقة بالمواد والأجسام المتلامسة مع الأطعمة.
- قبل استخدام الجهاز للمرة الأولى اشبكي السلك الكهربائي الزائد في مشابك تخزين السلك الكهربائي الموجودة في قاعدة الجهاز ①.
- شغلي محمصة الخبز مرة واحدة على الإعداد المتوسط بدون خبز. (لن يبقى الذراع في هذا الوضع المنخفض ما لم يتم توصيل محمصة الخبز بمصدر التيار الكهربائي).
- كما هو الحال مع جميع أسطح التسخين الجديدة، قد يصدر عن محمصة الخبز رائحة دخان طفيفة عند المرة الأولى لتشغيل المحمصة. هذا أمر عادي وطبيعي ولا يدعو إلى القلق.

- نوصي بعدم استخدام محمصة الخبز مباشرة أسفل خزانة المطبخ المعلقة على الحائط.
- الأسطح الخارجية المعدنية والزجاجية عرضة لارتفاع درجة حرارتها بشدة خاصة المنطقة العلوية واللوح الزجاجي.
- لا تلمس الأسطح الساخنة. استخدم المقابض والماسكات.
- لا تحركي محمصة الخبز أثناء تشغيلها.
- يحذر استخدام أي ملحقات وكماليات غير معتمدة.
- لا ننصح باستخدام المحمصة مع مكونات غير الخبز. بالنسبة للمكونات التي يوصى على وجه التحديد استخدام المحمصة معها، يرجى مراجعة إرشادات الشركة المصنعة وتعليمات الطهي. أزيل كسرات وفتات الخبز ونظفي صينية تجميع الكسرات قبل وبعد الاستخدام.
- لمنع تلف اللوح الزجاجي، تجنب تلامسه مع الأسطح والأجسام الصلبة.
- لا تستخدم اللوح الزجاجي في حالة تلفه، على سبيل المثال في حالة وجود شرخ أو تقشره.
- لا تقبلي محمصة الخبز أو تهزيها لإزالة كسرات الخبز أثناء تركيب اللوح الزجاجي.
- يحذر استخدام محمصة الخبز في حالة تلفها. في مثل هذه الحالة يجب فحص الجهاز أو إصلاحه: راجعي قسم الصيانة ورعاية العملاء.
- هذا الجهاز غير مخصص ليتم تشغيله بواسطة مؤقت زمني خارجي أو جهاز تحكم عن بعد خارجي.
- قد يؤدي سوء استخدام الجهاز إلى حدوث إصابات.
- يمكن للأطفال الذين تتراوح أعمارهم من ٨ سنوات وما فوق استخدام وتنظيف وصيانة الجهاز وفقاً لتعليمات الاستخدام، شريطة أن يتم الإشراف عليهم من قبل شخص مسئول عن سلامتهم ومنحهم تعليمات بشأن استخدام الجهاز وإدراكهم للمخاطر المنطوية على استخدامه.

السلامة

- اقرئي التعليمات التالية واحتفظي بها في المتناول للاستخدامات المستقبلية المرجعية.
- أزيلتي مكونات التغليف وأية ملصقات.
- قد تتسبب الأطعمة المحروقة في إحداث حرائق، لذلك:
 - يحذر ترك محمصة الخبز أثناء تشغيلها دون ملاحظتها
 - ابعدتي محمصة الخبز عن أي شيء قد يتسبب في إحداث حرائق (الستائر على سبيل المثال)
 - ضعي مفتاح التحكم في درجة التحمير على الموضع الأدنى (المنخفض) عن الاستخدام مع الخبز الرقيق أو الجاف
 - يحذر تسخين أطعمة محشوة أو بإضافات خارجية (البيتزا على سبيل المثال) في حالة سقوط الحشوة أو الإضافات داخل المحمصة فقد تتسبب في إحداث حرائق.
 - نظفي صينية الكسرات بصورة منتظمة: قد يصدر دخاناً عن الكسرات أو قد تحترق.
 - لتجنب الإصابة بصدمات كهربائية، يحذر:
 - السماح بتعرض المحمصة أو السلك الكهربائي أو القابس الكهربائي للبلل؛ أو
 - إدخال يديك أو أي جسم معدني مثل السكين أو رقائق الألمونيوم داخل محمصة الخبز.
 - اتركي محمصة الخبز حتى تبرد تماماً قبل إزالة اللوح الزجاجي.
 - افصلي محمصة الخبز دائماً عن مصدر التيار الكهربائي في حالة عدم استخدامها أو قبل التنظيف أو عند إزالة خبز محشور.
 - يحذر تغطية محمصة الخبز بطبق أو أي جسم آخر - حيث قد ترتفع درجة حرارته مما قد يؤدي إلى إحداث حرائق.
 - يحذر ترك السلك الكهربائي متديلاً في حالة وجود طفل فقد ينتزعه.