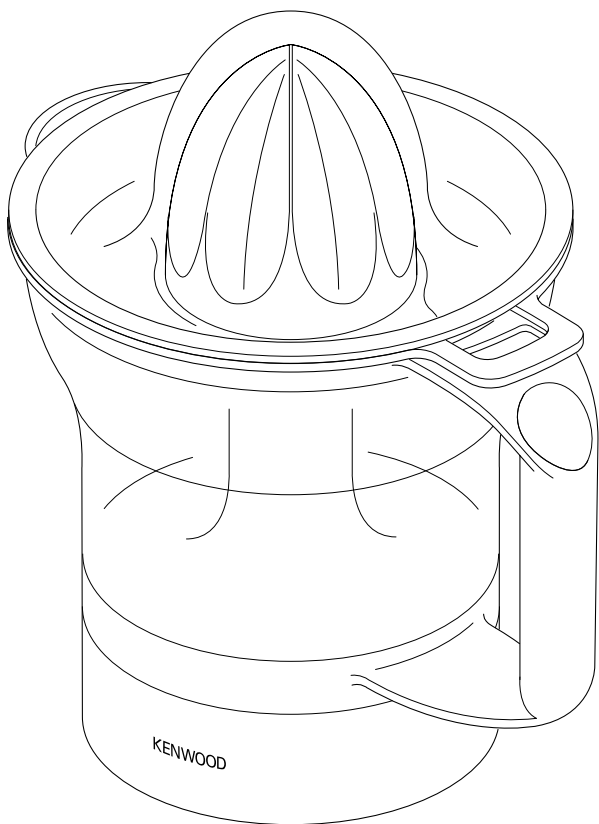


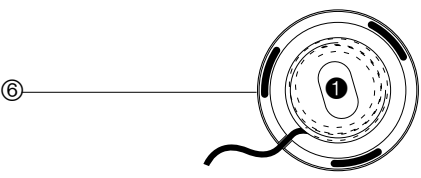
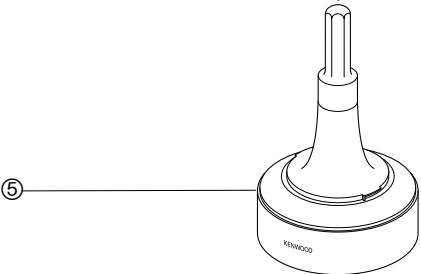
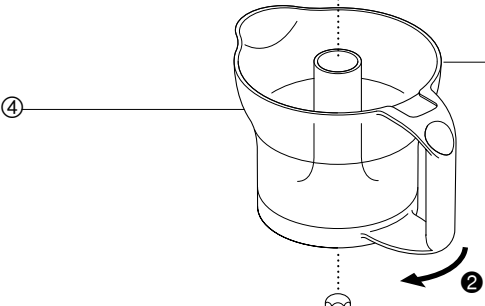
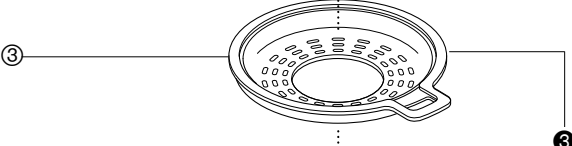
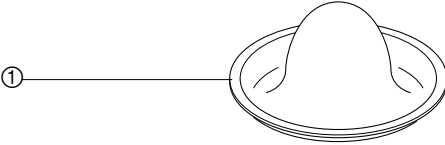
KENWOOD

TYPE: JE280A

TYPE: JE290A

Instruccions





Seguretat

- Llegiu atentament aquestes instruccions i conserveu-les per a futures consultes.
- Traieu tots els embalatges i les etiquetes.
- Si l'endoll o el cable estan danyats, per raons de seguretat, han de ser substituïts per Kenwood o per un tècnic autoritzat per Kenwood per tal d'evitar possibles riscos.
- Apagueu i desendolleu l'aparell:
 - abans d'acoblar o treure peces
 - després de l'ús
 - abans de netejar-lo.
- No deixeu que la unitat de potència, el cable o l'endoll es mullin.
- No utilitzeu mai un aparell danyat. Feu-lo revisar o reparar: consulteu "Servei tècnic i atenció al client".
- No deixeu que el cable toqui superfícies calentes ni que quedi penjant d'un lloc on un nen pugui agafar-lo.
- Cal vigilar els nens per assegurar-se que no juguin amb l'aparell.
- Aquest aparell el poden fer servir nens a partir de 8 anys sempre que estiguin supervisats o hagin rebut instruccions sobre l'ús segur de l'aparell i compreguin els perills a què s'exposen. Els nens no han de fer la neteja ni el manteniment de l'aparell, tret que tinguin més de 8 anys i estiguin supervisats per un adult. Mantingueu l'aparell i el cable fora de l'abast dels nens menors de 8 anys.
- Un mal ús de l'aparell pot provocar lesions.
- Aquest aparell el poden fer servir persones amb capacitats físiques, sensorials o mentals reduïdes o manca d'experiència i coneixements sempre que estiguin supervisats o hagin rebut instruccions sobre l'ús segur de l'aparell i compreguin els perills a què s'exposen.
- Utilitzeu l'aparell només per a l'ús previst. Kenwood no assumirà cap responsabilitat si l'aparell es fa servir per a un ús inadequat o si no se segueixen aquestes instruccions.

Important

- **No premeu massa fort sobre el con ni feu funcionar l'aparell durant més de 5 minuts seguits, ja que podríeu danyar l'espremedor.**

Feu servir el nou espremedor de cítrics Kenwood per fer suc de fruites cítriques com ara taronges, llimones, llimes i aranges.

Abans d'endollar l'aparell a la xarxa elèctrica

- Comproveu que el voltatge que figura a la part inferior de l'aparell correspongui al voltatge de la vostra xarxa.

- Aquest aparell compleix el Reglament (CE) 1935/2004 sobre els materials i objectes destinats a entrar en contacte amb aliments.

Abans d'utilitzar l'aparell per primera vegada

- 1 Per netejar les peces, consulteu "Neteja".
- 2 Enrotlleu l'excés de cable al voltant del suport a la part inferior de la unitat de potència ❶.

Descripció de l'aparell

- ❶ Tapa protectora
- ❷ Con
- ❸ Colador
- ❹ Gerra de suc amb broc abocador
- ❺ Unitat de potència
- ❻ Base per enrotllar el cable

Ús de l'espremedor de cítrics

- 1 Poseu la gerra de suc sobre la unitat de potència, subjecteu la nansa i gireu en el sentit de les agulles del rellotge fins que quedi ben fixada ❷.
- 2 Poseu el colador dins de la gerra de suc ❸, i després afegiu el con ❹.
- 3 Talleu la fruita per la meitat. A continuació, premeu cada meitat sobre el con i l'espremedor funcionarà

automàticament.

- Durant l'ús, el con pot canviar la direcció en què gira. Això és normal i garanteix que se n'extraurà la màxima quantitat de suc de la fruita.
 - Per obtenir millors resultats, feu rodar la fruita sobre el taulell abans d'esprèmer-la.
 - Per ajudar a extreure el suc, moveu la fruita d'un costat a l'altre.
- 4 Per aturar l'espremedor, aixequiu la fruita del con.
 - 5 Per abocar el suc, traieu el con i el colador de la gerra de suc i aboqueu el líquid mitjançant el broc abocador.
 - Quan espremeu grans quantitats de fruita, buideu el colador regularment per impedir l'acumulació de polpa i llavors. Buideu la gerra de suc segons calgui.

Neteja

- Abans de netejar l'aparell, apagueu-lo, desendolleteu-lo i desmunteu-lo.
- Torneu a posar la tapa protectora després de l'ús.

Unitat de potència

- Netegeu-la amb un drap humit i després eixugueu-la bé.

Altres peces

- Renteu-les amb aigua calenta amb sabó i després eixugueu-les bé.
- També es poden rentar al rentaplats.

Article	Apte per rentar al rentaplats
Tapa protectora	✓
Con	✓
Colador	✓
Gerra de suc amb broc abocador	✓

Servei tècnic i atenció al client

- Si teniu cap problema amb el funcionament del vostre aparell, abans de sol·licitar assistència visiteu www.kenwoodworld.com.
- Tingueu en compte que el vostre producte està cobert per una garantia que compleix totes les disposicions legals relatives a qualsevol garantia existent i als drets dels consumidors vigents al país on es va comprar el producte.
- Si el vostre producte Kenwood funciona malament o si trobeu algun defecte, envieu-lo o porteu-lo a un centre de serveis autoritzat de KENWOOD. Per trobar informació actualitzada sobre el vostre centre de serveis autoritzat de KENWOOD més proper, visiteu www.kenwoodworld.com o el lloc web específic del vostre país.
- Dissenyat i creat per Kenwood al Regne Unit.
- Fabricat a la Xina.



INFORMACIÓ IMPORTANT PER A L'ELIMINACIÓ CORRECTA DEL PRODUCTE DE CONFORMITAT AMB LA DIRECTIVA EUROPEA SOBRE RESIDUS D'APARELLS ELÈCTRICS I ELECTRÒNICS (RAEE)

Al final de la seva vida útil, el producte no s'ha de llençar com a residu domèstic.

S'ha de dur a un centre especial de recollida diferenciada de residus disposat per l'autoritat local o a un distribuïdor que presti aquest servei.

Kenwood Ltd

New Lane
Havant
Hampshire
PO9 2NH

kenwoodworld.com

