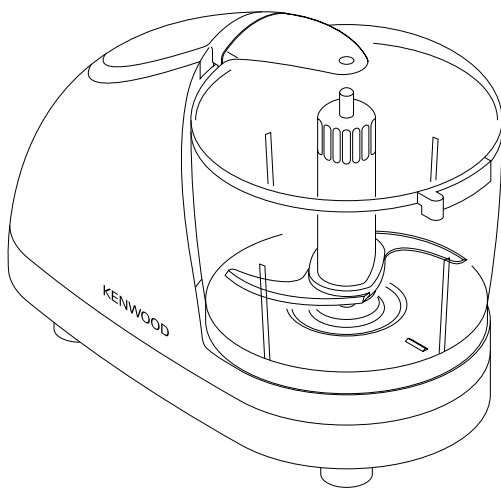


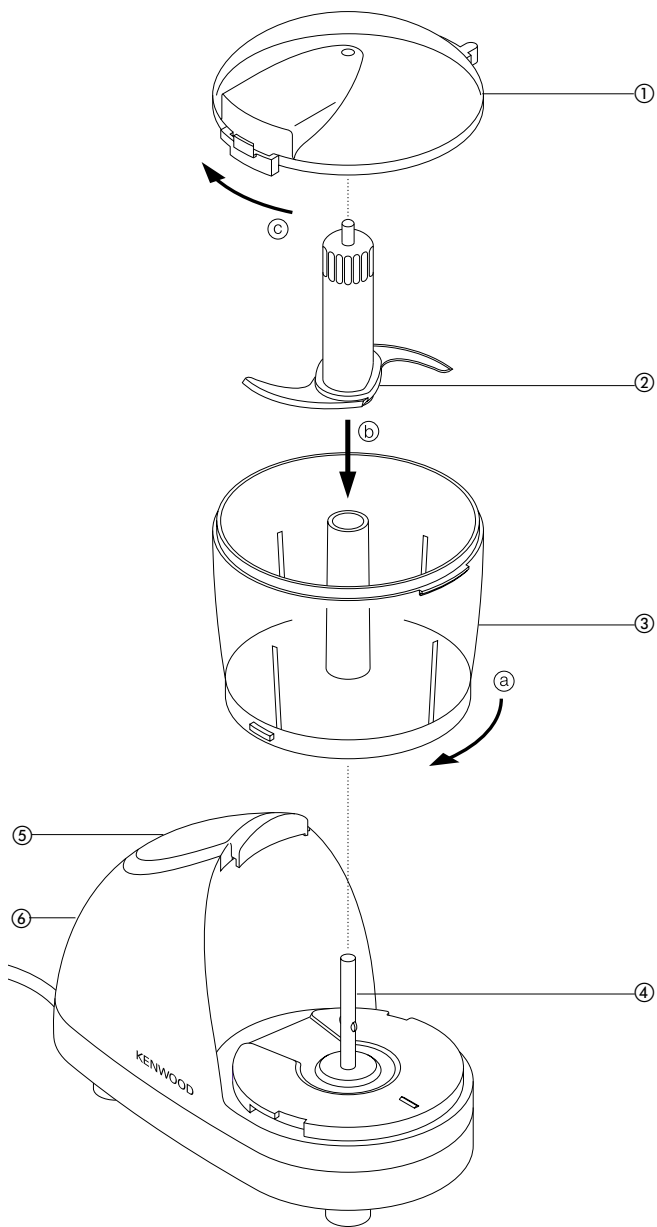


KENWOOD



CH180

English	2 - 5
Nederlands	6 - 9
Français	10 - 13
Deutsch	14 - 17
Italiano	18 - 21
Português	22 - 25
Español	26 - 29
Dansk	30 - 33
Svenska	34 - 37
Norsk	38 - 41
Suomi	42 - 45
Türkçe	46 - 49
Česky	50 - 53
Magyar	54 - 57
Polski	58 - 61
Русский	62 - 66
Ελληνικά	67 - 71
عربي	٢٧ - ٥٧



Your Kenwood Mini Chopper is suitable for chopping a range of foods including nuts, breadcrumbs, meat (raw and cooked), onions, garlic and fruit purée.

Follow these instructions carefully to ensure safe and enjoyable use of your new Kenwood Mini Chopper

safety

- The blades are sharp, handle with care. **Hold the knife blade at the top away from the cutting edge, both when handling and cleaning.**
- Switch off and unplug:
 - before fitting or removing parts
 - after use
 - before cleaning.
- Keep hands and utensils out of the bowl whilst connected to the power supply.
- Remove the knife blade before emptying the bowl.
- Don't let children play with this appliance.
- Never use a damaged appliance. Get it checked or repaired: see 'service'.
- Never let the power unit, cord or plug get wet.
- Don't let excess cord hang over the edge of a table or worktop or touch hot surfaces.
- This appliance is not intended for use by young children or infirm persons without supervision.
- Never leave the appliance on unattended.
- This appliance is not suitable for processing very hard foods e.g ice-cubes, coffee beans, hard spices, grinding granulated sugar to caster sugar, or processing hot liquids.
- Never misuse your food chopper and only use it for its intended domestic use.

before plugging in

- Make sure your electricity supply is the same as the one shown on the underside of the power unit.
- This appliance complies with European Economic Community Directive 89/336/EEC

before using for the first time

- 1 Remove all packaging.
- 2 Wash the parts: see 'cleaning'.

key

- ① lid
- ② knife blade
- ③ bowl
- ④ drive shaft
- ⑤ control button
- ⑥ power unit

to use your mini chopper

- 1 Fit the bowl onto the power unit – turn in a clockwise direction until it locks ①.
- 2 Fit the blade ②.
- 3 Place the lid onto the bowl and turn clockwise until it locks ③.
Your mini chopper will not operate unless the bowl and lid are correctly engaged.
- 4 Switch on by continuously pressing the control button half way down for speed 1 and all the way down for speed 2. Alternatively use an on/off pulse action which will operate the motor and keep it running for as long as the button is held down.
- 5 Reserve the above procedure to remove the lid, blade and bowl.

hints

- **IMPORTANT** - If preparing food for babies or young children, always check that the ingredients are thoroughly blended before feeding.
- **When mixing liquid ingredients fill the bowl no more than ½ full.**
- When processing heavy ingredients, avoid running the motor continuously for periods over 10 seconds without resting.
- Beware of overprocessing some ingredients. Stop and check the consistency frequently.
- Various spices such as Cloves, Dill and Cummin seeds can have an adverse effect on the plastic of your mini chopper and should not be processed.
- To ensure even processing, stop and scrape down any food from the side of the bowl with a plastic spatula.
- The best results are obtained by chopping small quantities at one time.
- Cut foods into small pieces. A large load or large pieces may cause uneven results.
- Before chopping nuts, breadcrumbs etc., ensure that both the food and the blade, bowl and lid are thoroughly dry.

recipes

French Dressing

*1.25ml/¼ tsp salt
pinch pepper
1.25ml/¼ tsp dry mustard
1.25ml/¼ tsp sugar
15ml/1 tbsp vinegar
30ml/2 tbsp salad oil*

Place all the ingredients into the mini chopper and mix until well blended. Use as desired. Note: the oil will separate out on standing, so if necessary mix the dressing immediately before it is required.

Smoked Mackerel Pâté

*50g/2oz smoked mackerel
25g/1oz creamed cheese
salt, pepper and lemon juice
(optional)*

Process the mackerel until chopped. Scrape down, add the cream cheese and seasonings if desired. Blend until smooth.

Avocado Dip

*½ ripe avocado (cut into ½"/1cm cubes)
½ garlic clove
50g/2oz natural Greek styled yoghurt
1-2 sprigs fresh dill, roughly chopped*

Place all ingredients into the bowl and blend until smooth.

processing guide

Food	Maximum capacity	Preparation
Herbs - parsley/mint	10g	Herbs are best chopped when clean and dry.
Hard boiled eggs	2	Cut in half. Process until chopped
Nuts eg almonds, walnuts	50g/2oz	Process until chopped. (Note: the consistency of fine ground almonds will not be achievable).
Breadcrumbs	50g/2oz	Cut into ½"/1cm cubes. Process until of the desired consistency.
Biscuit crumbs	50g/2oz	Break into pieces and process until of the desired consistency.
Uncooked meat	150g/6oz	Cut into ½"/1cm cubes and process until of the desired consistency. Use lean meat.
Cooked meat and fish	150g/6oz	Cut into ½"/1cm cubes. Pulse until of the desired consistency.
Vegetables - tomatoes	1-2	Skin and quarter. Pulse to a purée
mushrooms	1-2	Skin and quarter. Process until chopped
pepper	½	½"/1cm pieces. Process until chopped
Apple Purée	100g/4oz cooked apple	Process until smooth.
Garlic cloves	1-10	Pulse until chopped
Fresh root ginger	25g/1oz	Cut into small pieces ¼-½"/½-1cm and pulse until chopped

cleaning

- Always switch off and unplug before cleaning.
- Handle the blade with care - it is extremely sharp.
- Some foods may discolour the plastic. This is perfectly normal and won't harm the plastic or affect the flavour of your food. Rub with a cloth dipped in vegetable oil to remove the discolouration.

power unit

- Wipe with a damp cloth, then dry.

lid/bowl/knife blade

- Wash by hand, then dry.
- Alternatively they can be washed on the top rack of your dishwasher.
- The parts are unsuitable for use in a Steam Steriliser. Instead use a sterilising solution in accordance with the sterilising solutions manufacturer's instructions.

service and customer care

- If the cord is damaged it must, for safety reasons, be replaced by Kenwood or an authorised Kenwood repairer.

If you need help with:

- using your appliance or
 - servicing, spare parts or repairs
- Contact the shop where you bought your appliance.

Vouw vóór het lezen a.u.b. de voorpagina met illustraties uit

Met de Mini Chopper van Kenwood kunt u vele verschillende etenswaren fijnmaken, zoals noten, broodkruimels, vlees (rauw en gekookt), uien, knoflook en fruitcompote.

Volg de onderstaande instructies zorgvuldig op, zodat u uw nieuwe Mini Chopper van Kenwood op veilige en prettige manier kunt gebruiken.

veiligheid

- Pas op met het mes, want het is scherp. **Zorg bij zowel het hanteren als reinigen van het mes dat u de snijrand niet raakt.**
- De machine uitzetten en de stekker uit het stopcontact halen:
 - voordat u hulpstukken bevestigt of loshaalt
 - na gebruik
 - voordat u het toestel schoonmaakt.
- Houd handen en keukengerei uit de kom wanneer de stekker in het stopcontact steekt.
- Verwijder het mes, voordat u de kom leegt.
- Laat kinderen niet met het apparaat spelen.
- Gebruik het apparaat nooit als het is beschadigd. Laat het dan nakijken of repareren: zie 'klantenservice'.
- Laat het motorgedeelte, het snoer of de stekker nooit nat worden.
- Laat het snoer nooit over de rand van een tafel of werkoppervlak hangen of in contact komen met hete oppervlakken.
- Gebruik de hakmachine nooit op een verkeerde wijze en gebruik hem uitsluitend voor het beoogde huishoudelijke gebruik.
- Jonge kinderen of zieke personen mogen dit apparaat niet zonder toezicht gebruiken.
- Laat het apparaat tijdens gebruik nooit onbeheerd achter.

- Dit toestel is niet geschikt voor de verwerking van harde etenswaren, zoals ijsblokjes, koffiebonen, harde kruiden, het vermalen van suiker tot poedersuiker of voor de verwerking van warme vloeistoffen.

voordat u de stekker in het stopcontact steekt

- Controleer of de netspanning overeenkomt met de waarde vermeld op de onderzijde van het motorgedeelte.
- Dit apparaat voldoet aan EG-richtlijn 89/336/EEG.

voordat u de hakmachine voor het eerst gebruikt

- 1 Al het verpakkingsmateriaal verwijderen
- 2 Was de onderdelen; zie 'reiniging'.

sleutelwoorden

- ① deksel
- ② mes
- ③ kom
- ④ draaias
- ⑤ bedieningsknop
- ⑥ motorgedeelte

uw Mini Chopper gebruiken

- 1 Plaats de kom op het motorgedeelte – naar rechts toe vastdraaien (a).
- 2 Het mes bevestigen (b).
- 3 Het deksel op de kom plaatsen en naar rechts vastdraaien (c).

Uw Mini Chopper functioneert niet tenzij de kom en het deksel goed vastzitten.

- 4 De machine aanzetten door de bedieningsknop voor de helft ingedrukt te houden voor snelheid 1. De knop helemaal indrukken voor snelheid 2. U kunt ook de aan/uit pulserende stand gebruiken, waardoor de motor blijft draaien zolang de knop ingedrukt is.

- 5 De bovenstaande stappen in omgekeerde volgorde uitvoeren om het deksel, het mes en de kom te verwijderen.

tips

- **BELANGRIJK** – wanneer u voedsel voor baby's en jonge kinderen aan het maken bent, moet u controleren of de ingrediënten goed vermengd zijn.
- **Wanneer u vloeibare ingrediënten mengt, mag de kom maar voor de helft gevuld worden.**
- Wanneer u zware ingrediënten verwerkt, dient u de motor niet langer dan 10 seconden achter elkaar te laten draaien. Regelmatig pauzeren.
- Zorg ervoor dat u sommige ingrediënten niet overmatig verwerkt. Stop regelmatig om de samenstelling te controleren.
- Verschillende kruiden, zoals kruidnagelen, dille en komijnzaden kunnen het plastic van uw Mini Chopper beschadigen en moeten niet verwerkt worden.
- Voor een gelijkmatig resultaat, stop u de machine en schraapt u het voedsel met een panneliikker van de zijkant van de kom af.
- De beste resultaten worden verkregen door telkens kleine hoeveelheden te verwerken.
- Snijd het eten in kleine stukjes. Grote hoeveelheden of grote stukken zorgen vaak voor een onregelmatig resultaat.
- Voordat u noten, broodkruimels enz. in de machine stopt, dient u te controleren of het voedsel en het mes, de kom en het deksel goed droog zijn.

recepten

Franse dressing

1,25 ml zout
een snuffje peper
1,25 ml droge mosterd
1,25ml suiker
15ml azijn
30ml slaolie

Plaats alle ingrediënten in de Mini Chopper en vermeng ze goed. U kunt de dressing naar wens gebruiken. Opmerking: de olie zal na enige tijd separeren, zodat u vlak voor gebruik de dressing weer dient te vermengen.

Gerookte makreelpaté

50g gerookte makreel
25g roomkaas
zout, peper en citroensap (indien gewenst)

Verwerk de makreel in de Mini Chopper tot paté. De zijkanten van de kom afschrapen, de roomkaas, het zout, de peper en (indien gewenst) het citroensap toevoegen. Tot een egale samenstelling vermengen.

Avocado dipsaus

1/2 rijpe avocado (in blokjes van 1cm)
1/2 knoflookteentje
50g natuurlijke Griekse yoghurt
1-2 takjes verse dille, grof gehakt

Plaats alle ingrediënten in de kom en vermeng ze tot een egale samenstelling.

verwerkingsrichtlijnen

Voedsel	Maximum capaciteit	Vorbereiding
Kruiden – peterselie/pepermunt	10g	Kruiden worden het beste verwerkt wanneer ze schoon en droog zijn.
Hardgekookte eieren	2	Doormidden snijden. Er kleine stukjes van maken.
Noten, bijv. amandelen, walnoten	50g	Tot kleine stukjes verwerken. (Opmerking: de samenstelling van fijn gemalen amandelen kan niet bereikt worden).
Broodkruimels	50g	In blokjes van 1 cm snijden. Verwerken tot de gewenste samenstelling is bereikt.
Verkruimelde koekjes	50g	In stukjes breken en verwerken tot de gewenste samenstelling is bereikt.
Rauw vlees	150g	In blokjes van 1 cm snijden en verwerken tot de gewenste samenstelling is bereikt. Mager vlees gebruiken.
Gekookt vlees en vis	150g	In blokjes van 1 cm snijden. Op de pulserende stand verwerken tot de gewenste samenstelling is bereikt.
Groente - tomaten	1-2	Haal de schil eraf en snij ze in vier stukken. Op de pulserende stand tot puré verwerken.
champignons	1-2	Haal de schil eraf en snij ze in vier stukken. Tot kleine stukjes verwerken.
paprika	1/2	Stukjes van 1 cm. Tot kleine stukjes verwerken.
Appelmoes	100g	Tot een gladde moes verwerken. Gekookte appels gebruiken
Knoflookteentjes	1-10	Op de pulserende stand verwerken
Verse gember	25g	In stukjes van 1/2 - 1 cm snijden en op de pulserende stand verwerken

reiniging

- De machine altijd uitzetten en de stekker uit het stopcontact halen.
- Het mes voorzichtig hanteren – het is erg scherp.
- Sommige etenswaren verkleuren het plastic. Dit is normaal. Het plastic wordt niet beschadigd en de smaak van uw eten blijft hetzelfde. Met een in plantaardige olie gedoopte doek de verkleuring van de kom afhalen.

motorgedeelte

- Met een vochtige doek schoonvegen en afdrogen.

deksel/kom/mes

- Met de hand wassen en afdrogen.
- Ze kunnen ook op het bovenrek van uw afwasmachine gewassen worden.
- De onderdelen kunnen niet in een stoomsterilisator worden gebruikt. In plaats daarvan kunt u een sterilisatieoplossing gebruiken, volgens de aanwijzingen van de producent van de sterilisatieoplossing.

onderhoud en klantenservice

Als het snoer is beschadigd, moet het om veiligheidsredenen worden vervangen door Kenwood of een bevoegde Kenwood-monteur.

Indien u hulp nodig heeft bij:

- het gebruik van uw apparaat of
 - service, reserveonderdelen of reparaties
- neem dan contact op met de zaak waar u het apparaat heeft gekocht.

Veillez déplier les illustrations de la première page

Votre mini-hachoir Kenwood est idéal pour hacher toutes sortes d'aliments, dont noix, noisettes, amandes, etc., pain, viande (crue et cuite), oignons, ail et fruits.

Suivez attentivement ces instructions afin de garantir une utilisation agréable et en toute sécurité de votre nouveau mini-hachoir Kenwood.

sécurité

- Les lames sont tranchantes, maniez-les avec prudence. **Tenez la lame par le haut, à l'opposé du bord tranchant, lorsque vous la maniez et la nettoyez.**
- Éteignez et débranchez l'appareil :
 - avant de fixer ou de retirer les éléments
 - après utilisation
 - avant chaque nettoyage.
- Conservez les mains et tout ustensile en dehors du bol lorsque celui-ci est raccordé à l'alimentation électrique.
- Retirez la lame avant de vider le bol.
- Ne laissez pas les enfants jouer avec cet appareil.
- N'utilisez jamais un appareil endommagé ou en mauvais état. Faites-le vérifier et réparer. Pour cela, reportez-vous à la rubrique "service après-vente".
- Ne laissez jamais le bloc-moteur, le cordon d'alimentation ou la prise électrique se mouiller.
- Ne laissez pas le cordon d'alimentation pendre d'une table ou d'un plan de travail ou au contact de surfaces chaudes.
- Évitez tout emploi abusif de votre hachoir et réservez-le à l'usage domestique auquel il est destiné.
- Cet appareil n'est pas destiné à être utilisé sans surveillance par de jeunes enfants ou des personnes infirmes.
- Ne laissez jamais l'appareil en marche sans surveillance.

- Cet appareil n'est pas adapté pour préparer des aliments très durs, tels que glaçons, grains de café ou épices dures, affiner du sucre en poudre ou préparer des liquides chauds.

avant de brancher l'appareil

- Assurez-vous que le courant électrique que vous utilisez est le même que celui indiqué sous le bloc-moteur.
- Cet appareil est conforme à la directive 89/336 de la C.E.

avant d'utiliser votre appareil pour la première fois

- 1 Retirez tous les emballages.
- 2 Lavez les différents éléments de l'appareil : voir "nettoyage".

légende

- ① couvercle
- ② lame
- ③ bol
- ④ axe d'entraînement
- ⑤ bouton de commande
- ⑥ bloc-moteur

utilisation de votre mini-hachoir

- 1 Fixez le bol sur le bloc-moteur et tournez dans le sens des aiguilles d'une montre jusqu'à enclenchement (a).
- 2 Fixez la lame (b).
- 3 Positionnez le couvercle sur le bol et tournez dans le sens des aiguilles d'une montre jusqu'à enclenchement (c).

Votre mini-hachoir ne fonctionne pas si le bol et le couvercle ne sont pas correctement enclenchés.

- 4 Mettez l'appareil en marche en appuyant en continu sur le bouton de commande, jusqu'à moitié pour la vitesse 1 et entièrement pour la vitesse 2.

Vous pouvez également utiliser une action pulsée marche/arrêt qui met le moteur en marche et maintient son fonctionnement tant que le bouton est enfoncé.

- 5 Afin de retirer le couvercle, la lame et le bol, suivez cette même procédure en ordre inverse.

conseils

- **IMPORTANT** – Si vous préparez de la nourriture pour bébés ou jeunes enfants, vérifiez toujours que les ingrédients sont bien mélangés avant de nourrir votre enfant.
- **Lorsque vous mélangez des ingrédients liquides, ne remplissez pas le bol à plus de la moitié.**
- Pour la préparation d'ingrédients lourds, évitez de faire fonctionner le moteur en continu pendant plus de 10 secondes sans laisser l'appareil refroidir.
- Évitez de trop hacher certains ingrédients. Interrompez le fonctionnement et vérifiez la consistance à intervalles fréquents.
- Certaines épices, telles que clous de girofle, graines d'aneth et de cumin, peuvent endommager le plastique de votre mini-hachoir et sont donc à éviter.
- Afin de garantir des aliments uniformément hachés, arrêtez l'appareil et raclez les parois du bol à l'aide d'une spatule en plastique.
- Vous obtiendrez de meilleurs résultats en hachant de petites quantités à la fois.
- Coupez les aliments en petits morceaux. Une trop grande quantité ou des morceaux trop importants peuvent entraîner des résultats non uniformes.
- Avant de hacher du pain, des noisettes, noix, amandes, etc., assurez-vous que la nourriture, la lame, le bol et le couvercle sont totalement secs.

recettes

Vinaigrette

*1,25 ml/1/4 de c. à c. de sel
une pincée de poivre*

1,25 ml/1/4 de c. à c. de moutarde forte

1,25 ml/1/4 de c. à c. de sucre

15 ml/1 c. à s. de vinaigre

30 ml/2 c. à s. d'huile pour assaisonnement

Placez l'ensemble des ingrédients dans le mini-hachoir et mixez jusqu'à ce que la préparation soit bien mélangée. Utilisez selon votre convenance. Remarque : l'huile se sépare du reste de la préparation si la vinaigrette n'est pas servie immédiatement ; il est donc conseillé, si nécessaire, de mixer la vinaigrette juste avant de la servir.

Pâté de maquereau fumé

50 g de maquereau fumé

25 g de fromage à la crème

sel, poivre et jus de citron (facultatif)

Hachez entièrement le maquereau. Raclez les parois, ajoutez le fromage à la crème et l'assaisonnement éventuel. Mélangez jusqu'à obtention d'une préparation homogène.

Purée d'avocat

1/2 avocat mûr (à couper en dés de 1 cm)

1/2 gousse d'ail

50 g de yaourt nature (type grec)

1 à 2 brins d'aneth frais, hachés grossièrement

Placez l'ensemble des ingrédients dans le bol et mélangez jusqu'à obtention d'une préparation homogène.

guide de préparation

Aliment	Capacité maximale	Préparation
Herbes - persil/menthe	10 g	Les herbes sont plus faciles à hacher si elles sont propres et sèches.
Œufs durs	2	Coupez en deux. Hachez.
Noisettes, noix, amandes	50 g	Hachez. (Remarque : vous ne pourrez pas obtenir la consistance de la poudre d'amandes.)
Pain	50 g	Coupez en dés de 1 cm. Hachez jusqu'à obtention de la consistance désirée.
Biscuits	50 g	Cassez en morceaux et hachez jusqu'à obtention de la consistance désirée.
Viande crue	150 g	Coupez en dés de 1 cm et hachez jusqu'à obtention de la consistance désirée. Utilisez de la viande maigre.
Viande cuite et poisson	150 g	Coupez en dés de 1 cm. Hachez par action pulsée jusqu'à obtention de la consistance désirée.
Légumes - tomates	1 à 2	Pelez et coupez en quartiers. Mixez par action pulsée jusqu'à obtention d'une purée.
champignons	1 à 2	Pelez et coupez en quartiers. Hachez.
poivron	1/2	Morceaux de 1 cm. Hachez.
Compote de pommes	100 g de pommes cuites	Mixez jusqu'à obtention d'une préparation homogène.
Gousses d'ail	1 à 10	Hachez par action pulsée.
Racine de gingembre frais	25 g	Coupez en petits morceaux de 0,5 à 1 cm et hachez par action pulsée.

nettoyage

- Éteignez et débranchez toujours l'appareil avant de procéder au nettoyage.
- La lame étant extrêmement tranchante, manipulez-la avec précaution.
- Certains aliments peuvent décolorer le plastique. Ce phénomène tout à fait normal n'endommage pas le plastique et n'affecte pas la saveur des aliments. Frottez à l'aide d'un chiffon imbibé d'huile végétale afin d'éliminer la décoloration.

bloc-moteur

- Essuyez à l'aide d'un chiffon humide, puis séchez.

couvercle/bol/lame

- Lavez à la main, puis séchez.
- Vous pouvez également les laver dans le compartiment supérieur de votre lave-vaisselle.
- Ces éléments ne sont pas adaptés à l'utilisation d'un stérilisateur à vapeur. Utilisez plutôt une solution de stérilisation conformément aux instructions de son fabricant.

service après-vente

- Si le cordon est endommagé, il doit être remplacé pour des raisons de sécurité par Kenwood ou par un réparateur agréé de Kenwood.

Si vous avez besoin d'assistance pour :

- utiliser votre appareil ou
 - obtenir des pièces de rechange, entretenir ou faire réparer votre appareil,
- Contactez le magasin où vous avez acheté votre appareil.

Bitte die Titelseite mit den Abbildungen aufklappen.

Mit Ihrem Kenwood Minimixer können Sie viele Dinge mahlen – z. B. Nüsse, trockenes Brot, Fleisch (roh und gegart), Zwiebeln, Knoblauch, Gemüse und Obst.

Die nachstehenden Anweisungen sollen Ihnen helfen, Ihren neuen Kenwood Minimixer sicher und erfolgreich zu verwenden.

Sicherheitshinweise

- Vorsicht – die Klingen sind scharf.
Bei Gebrauch und Reinigung bitte stets darauf achten, die Messereinheit nicht an den Klingen zu berühren, da diese sehr scharf sind.
- Ausschalten und den Netzstecker ziehen:
 - vor Abnehmen oder Aufsetzen von Zubehörteilen
 - nach der Verwendung
 - zum Reinigen.
- Finger und Küchengeräte nicht in die Schüssel stecken, wenn diese mit der Antriebseinheit verbunden ist.
- Vor Entleeren des Auffangbehälters Messereinheit herausnehmen.
- Gerät von Kindern fernhalten.
- Ist das Gerät beschädigt, darf es nicht mehr benutzt werden. Lassen Sie das Gerät überprüfen bzw. reparieren - siehe "Kundendienst".
- Antriebseinheit, Netzkabel und Netzstecker vor Feuchtigkeit und Nässe schützen.
- Überschüssiges Netzkabel nicht über die Tischkante bzw. Arbeitsplatte herunterhängen oder mit heißen Oberflächen in Berührung kommen lassen.
- Das Gerät ist nur für den vorgesehenen Gebrauch im Haushalt bestimmt und nicht für andere Zwecke zu verwenden.
- Kinder, gebrechliche oder behinderte Personen dürfen das Gerät nur unter Aufsicht benutzen.
- Das Gerät nie unbeaufsichtigt

lassen.

- Dieses Gerät ist nicht geeignet zum Zerkleinern sehr harter Nahrungsmittel wie Eiswürfel, Kaffeebohnen, harte Gewürze, zum Mahlen von Streuzucker zu Puderzucker, oder zum Verarbeiten heißer Flüssigkeiten.

Vor dem Einschalten

- Überprüfen Sie, ob die Netzspannung mit den Angaben auf dem Typenschild (siehe Unterseite des Gerätes) übereinstimmt.
- Dieses Gerät entspricht der CEE-Norm 89/336 (elektromagnetische Verträglichkeit).

Vor der ersten Benutzung

- 1 Alles Verpackungsmaterial entfernen.
- 2 Alle Teile spülen – siehe "Reinigung".

Gerätebeschreibung

- ① Deckel
- ② Schlagmesser
- ③ Schüssel
- ④ Antriebswelle
- ⑤ Regeltaste
- ⑥ Antriebseinheit

Verwenden Ihres Minimixers

- 1 Die Schüssel auf die Antriebseinheit ① aufsetzen und im Uhrzeigersinn drehen, bis sie fest sitzt.
- 2 Das Schlagmesser ② einsetzen.
- 3 Den Deckel auf die Schüssel aufsetzen und im Uhrzeigersinn drehen, bis er einrastet ③.
Ihr Minimixer läßt sich nicht einschalten, wenn Schüssel und Deckel nicht richtig aufgesetzt sind.
- 4 Das Schlagmesser rotiert, solange die Regeltaste gedrückt ist – bei halb gedrückter Taste mit Geschwindigkeitsstufe 1, bei ganz gedrückter Taste mit Geschwindigkeitsstufe 2.

Durch Drücken und Loslassen der Regeltaste können Sie den Motor auch im Impulsbetrieb laufen lassen – er läuft, solange die Taste gedrückt ist.

- 5 In der umgekehrten Reihenfolge (siehe oben) Deckel, Messer und Schüssel abnehmen.

Tips

- **WICHTIG** – Bei der Zubereitung von Nahrung für Babies und Kleinkinder immer sicherstellen, daß alle Zutaten gründlich zerkleinert werden.
- **Beim Mixen von Flüssigkeiten die Schüssel höchstens zur Hälfte füllen.**
- Bei der Verarbeitung schwerer Zutaten den Motor nicht länger als 10 Sekunden ununterbrochen laufen lassen.
- Häufiger das Mahlwerk abschalten und die Konsistenz überprüfen, damit die Zutaten nicht zermahlen werden.
- Manche Gewürze wie z.B. Nelken, Dill und Kreuzkümmel können den Kunststoff Ihres Minimixers angreifen und sollten darum nicht in der Mühle verarbeitet werden.
- Damit die Zutaten gleichmäßig zerkleinert werden, zwischendurch den Mixer abschalten und mit einem Kunststoffschaber das Mahlgut von den Seitenwänden der Schüssel abschaben.
- Die besten Ergebnisse erzielen Sie, wenn Sie immer nur kleinere Mengen auf ein Mal zerkleinern.
- Nahrungsmittel in kleine Stücke schneiden. Bei großen Mengen oder großen Stücken kann es sein, daß die Zutaten nicht gleichmäßig zerkleinert werden.

- Zum Zerkleinern von Nüssen, trockenem Brot und ähnlichem sicherstellen, daß sowohl das Mahlgut wie auch Messer, Schüssel und Deckel gründlich trocken sind.

Rezepte

French Dressing

1,25 ml (1/4 Teelöffel) Salz

eine Prise Pfeffer

1,25 ml (1/4 Teelöffel) Senfpulver

1,25 ml (1/4 Teelöffel) Zucker

15 ml (1 Eßlöffel) Essig

30 ml (2 Eßlöffel) Salatöl

Alle Zutaten in den Minimixer geben und gründlich durchmischen. Dann servieren. Hinweis: Das Öl setzt sich ab, wenn das Dressing längere Zeit steht; am besten das Dressing erst unmittelbar vor dem Servieren zubereiten.

Makrelenpaste

50 g geräucherte Makrele

25 g Frischkäse

Salz, Pfeffer, Zitronensaft (nach Geschmack)

Das Makrelenfleisch gründlich zerkleinern, von der Seitenwand der Schüssel abschaben, und Frischkäse und Gewürze nach Geschmack zugeben. Zu einer glatten Paste mixen.

Avocado Dip

1/2 reife Avocado (in 1 cm große Würfel geschnitten)

1/2 Knoblauchzehe

50 g einfachen Yoghurt

1-2 Zweige frischer Dill, grob gehackt

Alle Zutaten in die Schüssel geben und zu einer glatten Paste verarbeiten.

Verarbeitungshinweise

Nahrungsmittel	maximale Menge	Vorbereitung
Kräuter – Petersilie/Minze	10 g	Waschen und gründlich abtrocknen
Hartgekochte Eier	2	Vor dem Zerkleinern halbieren
Nüsse, Mandeln	50 g	Nach Wunsch zerkleinern. (Hinweis: Die Konsistenz fein gemahlener Mandeln läßt sich nicht erreichen).
Trockenes Brot	50 g	in 1 cm große Würfel schneiden. Bis zur gewünschten Konsistenz mahlen.
Kekse	50 g	In Stücke brechen und bis zur gewünschten Konsistenz zerkleinern.
Rohes Fleisch	150 g	in 1 cm große Würfel schneiden und zur gewünschten Konsistenz zerkleinern. Mageres Fleisch verwenden.
Fleisch und Fisch, gegart	150 g	in 1 cm große Würfel schneiden Im Impulsbetrieb zur gewünschten Konsistenz zerkleinern.
Gemüse – Tomaten	1-2	Häuten und vierteln. Im Impulsbetrieb zu Purée zerkleinern.
Pilze	1-2	Abziehen und vierteln. Nach Wunsch zerkleinern
Paprika	1/2	in 1 cm große Stücke schneiden und nach Wunsch zerkleinern
Äpfel	100 g gekochte Äpfel	Zu Mus zerkleinern.
Knoblauchzehen	1-10	Im Impulsbetrieb zerkleinern
Ingwer, frisch	25 g	in 1/2 - 1 cm große Stücke schneiden und im Impulsbetrieb zerkleinern

Reinigung

- Vor dem Reinigen immer ausschalten und den Netzstecker ziehen.
- Vorsicht mit dem Schlagmesser – die Klinge ist sehr scharf.
- Manche Zutaten können den Kunststoff verfärben. Dies ist völlig normal und hat keine Auswirkungen auf den Kunststoff oder den Geschmack der Nahrungsmittel. Mit einem in Pflanzenöl getauchten Tuch abreiben, um die Verfärbungen zu beseitigen.

Antriebseinheit

- Mit einem feuchten Tuch abwischen und trockenreiben.

Deckel/Schüssel/ Schlagmesser

- Von Hand spülen und abtrocknen.
- Diese Teile können auch im oberen Korb der Geschirrspülmaschine gereinigt werden.
- Diese Teile sind ungeeignet für einen Dampfsterilisator. Zum Sterilisieren eine Sterilisierungslösung entsprechend Herstelleranweisungen verwenden.

Kundendienst

Aus Sicherheitsgründen darf ein beschädigtes Netzkabel nur vom Fachmann oder vom autorisierten Kenwood-Kundendienst ausgetauscht werden.

Wenn Sie Hilfe brauchen

- bei Fragen zur Verwendung, zu Ersatzteilen und Reparaturen wenden Sie sich bitte an den Händler, bei dem Sie das Gerät gekauft haben.

Si prega di aprire la prima pagina, al cui interno troverete le illustrazioni

Il vostro Mini-Tritatutto Kenwood è idoneo per vari tipi di alimenti, compresi frutta secca, pangrattato, carne (cruda e cotta), aglio e purè di frutta.

Seguire con cura queste istruzioni, a garanzia di un uso sicuro e gradevole del vostro Mini-Tritatutto Kenwood.

sicurezza

- Le lame sono affilate; maneggiarle con cura. **Tenere la lama dalla parte alta, lontano dal filo di taglio, sia nel maneggiarla che nel pulirla.**
- Spegner l'apparecchio e togliere la spina dalla presa elettrica:
 - prima di montare o togliere qualunque componente
 - dopo l'uso
 - prima della pulizia.
- Tenere mani e utensili fuori dalla vaschetta dell'apparecchio mentre si collega il tritatutto alla rete elettrica.
- Togliere la lama prima di svuotare la vaschetta.
- Non lasciare che i bambini giochino con l'apparecchio.
- Non usare mai un apparecchio danneggiato. Farlo controllare o riparare: vedere alla sezione 'manutenzione'.
- Non lasciare mai che il corpo motore, il filo o la spina elettrica si bagnino.
- Non lasciare che il cavo elettrico venga a contatto con superfici molto calde o penda dal bordo del tavolo o del piano di lavoro.
- Non abusare mai del tritatutto e non usarlo per impieghi diversi dall'uso domestico per cui è concepito.
- Non lasciare che bambini o persone inferme usino l'apparecchio senza adeguata supervisione.
- Non lasciare mai l'apparecchio incustodito dopo averlo acceso.

- Questo apparecchio non è idoneo per la lavorazione di alimenti molto duri, ad es. cubetti di ghiaccio, chicchi di caffè, spezie dure e neppure per macinare zucchero granulato in zucchero in polvere o per lavorare liquidi caldi.

prima di collegare l'apparecchio alla rete elettrica

- Assicurarsi che la tensione della vostra rete elettrica sia la stessa di quella indicata sulla targhetta sotto l'apparecchio.
- Questo apparecchio è conforme alla Direttiva Comunitaria 89/336/EEC.

prima dell'uso

- 1 Togliere tutto il materiale di imballaggio.
- 2 Lavare i componenti dell'apparecchio (vedere sezione 'pulizia').

legenda

- ① coperchio
- ② lama
- ③ vaschetta
- ④ alberino motore
- ⑤ pulsante di controllo
- ⑥ corpo motore

per usare il vostro mini-tritatutto

- 1 Montare la vaschetta sul corpo motore, girandola in senso orario fino ad inserirla saldamente ②.
- 2 Montare la lama ③.
- 3 Mettere il coperchio sulla vaschetta e girarlo in senso orario fino a quando non si blocca ④.

Il mini-tritatutto non entra in funzione se la vaschetta e il coperchio sono inseriti male.

- 4 Accendere l'apparecchio tenendo continuamente premuto il pulsante di controllo. Premerlo solo a metà per la velocità 1, oppure premerlo fino in fondo per la velocità 2.

Alternativamente,

accendere/spegnere l'apparecchio ad intermittenza, per azionare il motore e tenerlo in movimento fino a quando non rilasciate il pulsante.

- 5 Invertire la procedura suddetta per togliere il coperchio, la lama e la vaschetta dall'apparecchio.

consigli

- **IMPORTANTE** – Nel preparare alimenti per neonati o bambini, controllare sempre che tutti gli ingredienti siano ben omogeneizzati prima di darli al bambino.
- **Quando si miscelano ingredienti liquidi, non riempire mai la vaschetta per più di metà.**
- Quando si lavorano ingredienti pesanti, non tenere continuamente in funzione l'apparecchio per più di 10 secondi senza fare una pausa.
- Evitare di lavorare eccessivamente alcuni tipi di ingredienti. Fermatevi e controllate di frequente la loro consistenza.
- Varie spezie, tra cui anche chiodi di garofano, aneto e cumino, possono danneggiare la plastica in cui è realizzato il vostro mini-tritatutto e pertanto non devono essere usati.
- A garanzia di una lavorazione uniforme, fermatevi e staccate gli alimenti rimasti sui lati della vaschetta, usando una spatola di plastica.
- Si avranno i migliori risultati lavorando piccole quantità di cibo alla volta.
- Tagliare gli alimenti a piccoli pezzetti. In caso di carico eccessivo o di pezzi troppo grandi, si potrebbero avere risultati poco uniformi.

- Prima di lavorare frutta secca, pangrattato ecc., controllare che sia gli alimenti che la lama, la vaschetta e il coperchio dell'apparecchio siano ben asciutti.

ricette

Vinaigrette alla francese

*1,25ml/1/4 di cucchiaino di sale
un pizzico di pepe*

*1,25ml/1/4 di cucchiaino di senape
in polvere*

*1,25ml/1/4 di cucchiaino di zucchero
15ml/1 cucchiaino di aceto*

30ml/2 cucchiaini di olio per insalate

Versare tutti gli ingredienti nel mini-tritatutto e miscelare fino a incorporarli bene. Usare secondo le vostre preferenze. NB: Se lasciato, l'olio si separerà dal resto degli ingredienti, quindi se necessario mescolare il condimento immediatamente prima di servirlo.

Patè di sgombro affumicato

50g di sgombro affumicato

*25g di formaggio cremoso
sale, pepe e succo di limone
(facoltativo)*

Lavorare lo sgombro fino a spezzettarlo bene. Staccarlo tutto dai lati della vaschetta, poi aggiungere il formaggio cremoso e i condimenti, se desiderati. Lavorare fino a una consistenza uniforme.

Salsa all'avocado

*1/2 avocado maturo (tagliato a
cubetti di 1cm)*

1/2 spicchio di aglio

*50g di yogurt naturale alla greca
1-2 rametti di aneto fresco, tritati
grossi*

Versare tutti gli ingredienti nella vaschetta e miscelare fino ad incorporarli bene.

guida alla lavorazione

Alimento	Capienza massima	Preparazione
Erbe – prezzemolo/menta	10g	Le erbe si tritano meglio se sono pulite e asciutte.
Uova ben sode	2	Tagliare a metà. Lavorarle in pezzetti
Frutta secca, es. mandorle, noci	50g	Lavorarle in pezzetti (NB: Non sarà possibile tritare molto finemente le mandorle).
Pangrattato	50g	Tagliare il pane a cubetti di 1cm. Lavorare fino alla consistenza desiderata.
Biscotti sbriciolati	50g	Tagliare a pezzetti e lavorarli fino alla consistenza desiderata.
Carne cruda	150g	Tagliare a cubetti di 1cm e lavorarla fino alla consistenza desiderata. Usare carne magra.
Carne cotta e pesce	150g	Tagliare a cubetti di 1cm e lavorarli fino alla consistenza desiderata.
Verdure - pomodori	1-2	Pelate e tagliate in 4. Lavorateli in modo intermittente, formando un purè.
funghi	1-2	Pelate e tagliate in 4. Lavorateli in pezzetti.
peperoni	1/2	Tagliare a pezzetti di 1cm. Lavorateli in pezzetti.
Purè di mele	100g di mele cotte	Lavorare fino a una consistenza morbida.
Spicchi d'aglio	1-10	Lavorare in modo intermittente fino a una consistenza morbida.
Zenzero fresco	25g	Tagliare a piccoli pezzetti di 1/2-1cm e lavorare in modo intermittente fino a sminuzzarli.

pulizia

- Spegnere sempre l'apparecchio e togliere la spina dalla presa elettrica prima di pulirlo.
- Maneggiare con cautela la lama, che è molto affilata.
- Alcuni alimenti possono scolorire la plastica. Questo è perfettamente normale e non nuoce alla plastica né compromette il sapore dei cibi. Passare la superficie con un panno imbevuto di olio vegetale per eliminare l'aspetto scolorito.

corpo motore

- Passarlo con un panno umido e poi asciugare.

coperchio/vaschetta/lama

- Lavarli a mano e poi asciugare.
- Alternativamente, è possibile lavarli nel cestello in alto della lavastoviglie.
- I componenti dell'apparecchio non sono idonei per l'inserimento in uno sterilizzatore a vapore. Usare invece una soluzione sterilizzante, seguendo le istruzioni del produttore della soluzione.

manutenzione e assistenza tecnica

In caso il cavo sia danneggiato, per ragioni di sicurezza deve essere sostituito solo dal fabbricante oppure da un addetto KENWOOD autorizzato alle riparazioni. Ciò eviterà possibili situazioni di pericolo.

Se si ha bisogno di assistenza riguardo:

- uso dell'apparecchio
- assistenza tecnica o riparazioni, oppure componenti di ricambio selezionati

Contattare il negozio dove si è acquistato l'apparecchio.

Por favor desdobre as ilustrações da primeira página.

segurança

A sua Mini Picadora Kenwood é indicada para picar uma gama de alimentos, incluindo frutos secos, pão ralado, carne (crua e cozinhada), cebolas, alho e puré de fruta.

Siga cuidadosamente estas instruções para garantir a utilização segura e agradável da sua Mini Picadora Kenwood.

- As lâminas são afiadas, manuseie-as com cuidado. **Segure na pega das lâminas, mantendo os dedos afastados dos gumes, tanto ao manusear como ao limpar.**
- Desligue no interruptor e retire a ficha da tomada:
 - antes de instalar ou retirar peças
 - após a utilização
 - antes de limpar.
- Mantenha as mãos e utensílios fora da taça enquanto o aparelho estiver ligado à corrente.
- Retire as lâminas antes de despejar a taça.
- Não permita que as crianças brinquem com este aparelho.
- Nunca utilize um aparelho danificado. Mande-o inspeccionar ou reparar: consulte a secção “assistência técnica”
- Nunca deixe que a unidade do motor, o cabo ou a ficha se molhem.
- Não deixe o cabo dependurado da borda de uma mesa ou bancada ou em contacto com superfícies quentes.
- Nunca utilize incorrectamente a picadora. Utilize-a exclusivamente para a finalidade doméstica a que se destina.
- Este aparelho não se destina a ser utilizado por crianças pequenas ou pessoas debilitadas sem supervisão.
- Nunca deixe a máquina a funcionar sem supervisão.

- Este aparelho não é adequado para processar alimentos muito duros, como por exemplo cubos de gelo, grãos de café ou especiarias duras; ou para moer açúcar granulado para o tornar mais fino; ou para processar líquidos quentes.

antes de ligar o aparelho

- Certifique-se de que a instalação eléctrica em sua casa corresponde à indicada na base da unidade do motor.
- Este aparelho cumpre os requisitos da Directiva 89/336/CEE da Comunidade Económica Europeia.

antes da primeira utilização

- 1 Desembale completamente o aparelho.
- 2 Lave as peças: consulte a secção “limpeza”.

chave

- ① tampa
- ② conjunto das lâminas
- ③ taça
- ④ eixo accionador
- ⑤ botão de controlo
- ⑥ unidade do motor

utilização da mini picadora

- 1 Instale a taça na unidade do motor – rode da esquerda para a direita até prender ①.
- 2 Instale o conjunto das lâminas ②.
- 3 Coloque a tampa na taça e rode da esquerda para a direita até prender ③.

A sua mini picadora não funcionará a não ser que a taça e a tampa estejam correctamente encaixadas.

- 4 Ligue à corrente pressionando continuamente o botão de comando até ao meio, para a velocidade 1, e pressionando até ao fundo para a velocidade 2.

- Alternativamente, utilize o botão de comando como pulsador por alguns segundos de cada vez – pressionando o botão fará ligar o motor, que continuará a funcionar enquanto mantiver o botão premido.
- 5 Siga o procedimento acima, na ordem inversa, para retirar a tampa, o conjunto de lâminas e a taça.

sugestões

- **IMPORTANTE** – Se preparar comida para bebês ou crianças pequenas, verifique sempre se os alimentos estão bem picados antes de os oferecer à criança.
- **Ao misturar ingredientes líquidos, encha a taça até metade no máximo.**
- Quando processar ingredientes pesados, evite deixar o motor funcionar continuamente por períodos superiores a 10 segundos sem descanso.
- Tenha o cuidado de não processar excessivamente alguns ingredientes. Pare e verifique a consistência frequentemente.
- Várias especiarias, tais como cravinho, funcho e sementes de cominhos podem afectar o plástico da sua mini picadora e não devem ser processadas.
- Para garantir um processamento uniforme, pare a raspe os alimentos do lado da tigela para baixo, com uma espátula plástica.
- Obterá os melhores resultados picando pequenas quantidades de cada vez.
- Corte os alimentos em bocados pequenos. Uma carga grande ou bocados grandes podem provocar resultados irregulares.
- Antes de picar frutos secos, pão ralado, etc., certifique-se de que tanto os alimentos como o conjunto das lâminas, taça e tampa estão completamente secos.

receitas

Molho de Salada Francês

*1.25 ml/1/4 colher de chá de sal
uma pitada de pimenta
1.25 ml/1/4 colher de chá de
mostarda em pó
1.25 ml/1/4 colher de chá de açúcar
15 ml/1 colher de sopa de vinagre
30 ml/2 colheres de sopa de óleo
para salada*

Coloque todos os ingredientes na mini picadora e misture-os bem. Utilize da forma desejada. Nota: o óleo desligará se esperar, por isso, se for necessário, misture o molho de salada mesmo antes de o utilizar.

Pâté de Cavala Fumada

*50g de cavala fumada
25g de queijo creme
sal, pimenta e sumo de limão
(opcional)*

Pique a cavala até ficar aos bocados. Raspe para baixo, adicione o queijo creme e os temperos, se desejar. Misture até ficar macio.

Dip de Abacate

*Metade de um abacate maduro
(cortado em cubos de 1 cm)
Metade de um dente de alho
50g de iogurte natural de estilo
grego
1-2 raminhos de funcho fresco,
grosseiramente picado*

Coloque todos os ingredientes na taça e misture-os até ficarem macios.

Guia de processamento

Alimento	Capacidade Máxima	Preparação
Ervas – salsa/hortelã	10g	Obterá os melhores resultados se picar as ervas limpas e secas.
Ovos cozidos com casca	2	Corte-os ao meio. Pique-os até obter a consistência desejada.
Frutos secos, por exemplo amêndoas ou nozes	50 g	Pique-os até obter a consistência desejada. (Nota: Não pode ser obtida uma consistência muito fina ao picar amêndoas).
Pão ralado	50 g	Corte-o em cubos de 1 cm. Pique-os até obter a consistência desejada.
Biscoitos ralados	50 g	Parta-os aos bocados e pique-os até obter a consistência desejada.
Carne crua	150 g	Corte-a em cubos de 1 cm e pique-os até obter a consistência desejada. Utilize carne magra.
Carne e peixe cozidos	150 g	Corte-os em cubos de 1 cm. Utilize o botão de comando como pulsador até obter a consistência desejada.
Legumes – tomates	1 – 2	Pele-os e corte-os em quartos. Pique-os, utilizando o botão de comando como pulsador, até ficarem em puré.
Cogumelos	1 – 2	Pele-os e corte-os aos quartos. Pique-os até obter a consistência desejada.
Pimento	Metade	Corte-o em bocados de 1 cm. Pique-os até obter a consistência desejada.
Puré de maçã	100 g de maçã cozida	Pique a maçã até obter um puré macio.
Dentes de alho	1 – 10	Utilize o pulsador até obter a consistência desejada.
Raiz de gengibre fresco	25 g	Corte-a em bocados pequenos de 0,5 – 1 cm e utilize o pulsador até obter a consistência desejada.

limpeza

- Desligue sempre no interruptor e retire a ficha da tomada antes de limpar.
- Manuseie o conjunto das lâminas com cuidado pois são extremamente afiadas.
- Alguns alimentos poderão provocar descoloração do plástico. Isto é perfeitamente normal e não afectará o plástico nem alterará o sabor dos alimentos. Esfregue com um pano embebido em óleo vegetal para remover a descoloração.

unidade do motor

- Limpe-a com um pano humedecido e depois seque.

tampa/taça/conjunto das lâminas

- Lave estas peças à mão e depois seque-as.
- Alternativamente, podem ser lavadas na prateleira superior da sua máquina de lavar loiça.
- Estas peças não são apropriadas para limpeza num Esterilizador a Vapor. Utilize, como alternativa, uma solução de esterilização, de acordo com as instruções do fabricante da solução de esterilização.

serviços de assistência técnica ao cliente

- Se o cabo estiver danificado, por razões de segurança, deverá ser substituído num posto de assistência técnica autorizado.

Se precisar de ajuda no que se refere a:

- como utilizar a picadora ou
- assistência, sobresselentes ou reparações

Contacte o estabelecimento onde comprou o seu aparelho.

Por favor, despliegue la cubierta que contiene las ilustraciones

Su Mini-Picadora de Kenwood es idónea para picar una variedad de alimentos entre los que se incluyen: nueces, pan rallado, carne (cruda y cocinada), cebollas, ajos y papilla de frutas.

Siga atentamente estas instrucciones para garantizar seguridad y disfrutar de su nueva Mini-Picadora de Kenwood

seguridad

- Las cuchillas están afiladas, cójalas con cuidado. **Tanto al usar como al limpiar, sujete la cuchilla del cuchillo por la parte superior, sin acercarse al borde cortante.**
- Apague y desenchufe:
 - antes de colocar o de retirar las piezas
 - después del uso
 - antes de limpiar.
- Mantenga las manos y los utensilios apartados del bol mientras el aparato esté conectado a la red eléctrica.
- Retire siempre la cuchilla del cuchillo antes de vaciar el bol.
- No deje que los niños jueguen con este aparato.
- Nunca utilice un aparato dañado. Que lo revisen o arreglen: vea "servicio".
- No permita que la unidad eléctrica, cable de alimentación o enchufe se mojen.
- Nunca deje que el cable de alimentación cuelgue de la mesa o del tablero o toque superficies calientes.
- No utilice su picadora de alimentos incorrectamente y utilícela exclusivamente para el uso doméstico al que se destina.
- No deben utilizar el aparato los niños o ancianos sin supervisión.
- Nunca deje el aparato desatendido.

- Este aparato no es apto para picar alimentos muy duros, p. ej., cubitos de hielo, granos de café, especias duras, refinar azúcar granulado en extrafino o procesar líquidos calientes.

antes de enchufar

- Asegúrese de que el voltaje de la red eléctrica es el mismo que el indicado en la placa de valores nominales.
- Este aparato cumple con la Directiva de la Comunidad Económica Europea 89/336/CEE.

antes de usar por primera vez

- 1 Quite todo el embalaje.
- 2 Limpie las piezas: ver "limpieza".

leyenda

- ① tapadera
- ② cuchillo
- ③ bol
- ④ eje motor
- ⑤ botón de control
- ⑥ unidad eléctrica

uso de su mini-picadora

- 1 Acople el bol sobre la unidad eléctrica – gírelo en sentido horario hasta que se fije ①.
- 2 Acople la cuchilla ②.
- 3 Coloque la tapadera sobre el bol y gírela en sentido horario hasta que se fije ③.

Su mini-picadora no funcionará hasta que el bol y la tapadera estén correctamente colocados.

- 4 Encienda el aparato pulsando de forma continua el botón de control hasta la mitad del recorrido para la velocidad 1 y todo el recorrido para la velocidad 2.

De forma alternativa, pulse on/off (encendido/apagado) para que el motor se ponga en marcha y el aparato esté en marcha durante todo el tiempo que esté el botón abajo.

- 5 Haga lo contrario para quitar la tapadera, la cuchilla y el bol.

consejos

- **IMPORTANTE** – Si va a preparar alimentos para bebés o niños pequeños, compruebe siempre que se han mezclado bien los alimentos antes de darles de comer.
- **Cuando vaya a mezclar ingredientes líquidos, no llene el bol más de la mitad.**
- Al procesar ingredientes duros, evite tener el motor en marcha de forma continua durante períodos mayores a 10 segundos sin dejar descansar.
- Tenga cuidado de no procesar algunos ingredientes más de la cuenta. Pare y compruebe la consistencia de forma frecuente.
- Algunas especias como el clavo, eneldo y semillas de comino pueden tener un efecto adverso sobre el plástico de su mini-picadora y no deben procesarse.
- Para asegurar un procesamiento uniforme, pare el aparato y con una espátula de plástico empuje hacia abajo los alimentos que estén en los laterales del bol.
- Los mejores resultados se obtienen picando cantidades pequeñas.
- Corte los alimentos en trozos pequeños, si se carga mucho o los trozos son grandes puede dar lugar a unos resultados no uniformes.
- Antes de picar nueces, pan rallado, etc., asegúrese de que los alimentos y la cuchilla, el bol y la tapadera estén bien secos.

recetas

Vinagreta

*1,25 ml/1/4 de cucharita de sal
una pizca de pimienta
1,25 ml/1/4 de cucharita de mostaza
en polvo
1,25 ml/1/4 de cucharita de azúcar
15 ml/1 cucharita de vinagre
30 ml/2 cucharas de aceite para
ensalada*

Ponga todos los ingredientes en la mini-picadora y procéselos hasta que estén bien mezclados. Sírvese a su gusto. Nota: al reposar, el aceite se separará, por lo tanto mézclelo, en caso necesario, inmediatamente antes del uso.

Paté de caballa ahumada

*50 g de caballa ahumada
25 g queso de untar
sal, pimienta y zumo de limón
(opcional)*

Procese la caballa hasta que quede picada. Empújela hacia abajo, añada el queso para untar y especias, si se desea. Procese hasta conseguir una textura suave.

Guacamole

*1/2 aguacate maduro (cortado en
cubitos de 1 cm)
1/2 diente de ajo
50 g yogur griego
1-2 ramitas de eneldo fresco, más o
menos troceado*

Ponga todos los ingredientes en la mini-picadora y procese hasta conseguir una textura suave.

guía para procesar

Alimento	Capacidad máxima	Preparación
Hierbas - perejil/menta	10 g	Las hierbas se trocean mejor cuando están limpias y secas.
Huevos duros	2	Cortar por la mitad. Procesar hasta trocear
Frutos secos, p. ej., almendras, nueces	50 g	Procesar hasta trocear. (Nota: No se obtendrá la consistencia de las almendras molidas finas).
Pan rallado	50 g	Cortar el pan en cubitos de 1 cm. Procesar hasta obtener la consistencia deseada.
Migas de galleta	50 g	Romper en trozos y procesar hasta obtener la consistencia deseada.
Carne cruda	150 g	Cortar en cubitos de 1 cm. Procesar hasta obtener la consistencia deseada. Utilizar carne magra.
Carne y pescado cocinado	150 g	Cortar en cubitos de 1 cm. Pulsar hasta obtener la consistencia deseada.
Verduras - Tomates	1-2	Pelar y cortar en cuatro trozos. Pulsar hasta obtener un puré.
Champiñones	1-2	Pelar y cortar en cuatro trozos. Procesar hasta trocear.
Pimientos	1/2	Cortar en trozos de 1 cm. Procesar hasta trocear.
Puré de manzana	100 g de manzana cocida	Procesar hasta conseguir una textura suave.
Dientes de ajo	1-10	Pulsar hasta trocear
Jengibre fresco	25 g	Cortar en trozos pequeños de 1/2 –1 cm y pulsar hasta trocear.

limpieza

- Apague siempre el aparato y desenchúfelo de la red antes de limpiar.
- Tenga cuidado con la cuchilla, está muy afilada.
- Algunos productos decolorarán el plástico. Esto es muy normal. No dañará el plástico ni afectará al sabor de los alimentos. Frote con un paño empapado con aceite vegetal para eliminar la decoloración.

unidad eléctrica

- Limpie con un paño húmedo, a continuación seque.

tapadera/bol/cuchilla

- Límpielos a mano y después séquelos bien.
- De forma alternativa, lávelos en la bandeja superior del lavavajillas.
- Las piezas no se pueden introducir en un esterilizador a vapor. Utilice una solución de esterilizar siguiendo las instrucciones del fabricante de las soluciones de esterilización.

servicio y atención al cliente

- Si el cable de alimentación eléctrica está dañado, por razones de seguridad debe ser sustituido por KENWOOD o un técnico autorizado de KENWOOD.

Si necesita ayuda con respecto:

- al uso de su aparato o
- reparación, avería o piezas de repuesto, contacte con la tienda donde compró su aparato.

Fold forsiden med illustrationerne ud.

Kenwood minihakker er velegnet til at hakke en lang række madvarer, bl.a. nødder, rasp, kød (råt og kogt), løg, hvidløg og frugtpuré.

Følg denne brugsanvisning omhyggeligt for at få størst mulig fornøjelse af den nye Kenwood minihakker og for at den skal være sikker i brug.

sikkerhed

- Kniven er meget skarp, så den skal omgås med forsigtighed. **Hold fast i kniven i toppen væk fra æggen, både ved håndtering og rengøring.**
- Sluk for apparatet og tag stikket ud af stikkontakten:
 - før påsætning eller fjernelse af dele
 - efter brug
 - inden rengøring
- Hold hænder og redskaber ude af skålen, mens maskinen er tilsluttet strømforsyningen.
- Tag kniven af, før skålen tømmes.
- Lad aldrig børn lege med apparatet.
- Brug aldrig et beskadiget apparat. Få det kontrolleret eller repareret, se 'service'.
- Lad aldrig motorenheden, ledningen eller stikket blive våde.
- Lad ikke ledningen hænge ned over kanten af et køkkenbord el.lign. eller røre ved varme overflader.
- Misbrug aldrig hakkeren og anvend den kun til det beregnede, private formål.
- Dette apparat er ikke beregnet til at blive brugt af småbørn eller svagelige personer uden opsyn.
- Gå aldrig fra apparatet.
- Dette apparat er ikke egnet til at behandle meget hårde ting f.eks. isterninger, kaffebønner, hårde krydderier, finmaling af sukker eller behandling af varme væsker.

inden stikket sættes i stikkontakten

- Sørg for, at el-forsyningens spænding er den samme som den, der er vist på bunden af motorenheden.
- Dette apparat opfylder bestemmelserne for radiostøjdæmpning i EU-direktiv 89/336/EØF.

før første anvendelse

- 1 Fjern alt indpakningsmaterialet.
- 2 Vask delene, se 'rengøring'.

oversigt

- ① låg
- ② kniv
- ③ skål
- ④ drivaksel
- ⑤ kontrolknop
- ⑥ motorenhed

sådan anvendes minihakkeren

- 1 Sæt skålen på motorenheden – drej den i retning med uret, indtil den sidder godt fast (a).
- 2 Sæt kniven på (b).
- 3 Anbring låget på skålen og drej det i retning med uret, indtil det låser (c).
Minihakkeren kan ikke virke, medmindre skålen og låget sidder rigtigt på plads.
- 4 Tænd for apparatet ved konstant at trykke kontrolknappen halvvejs ned for hastighed 1 og helt ned for hastighed 2.
Alternativt kan man bruge en impulsfunktion, som tænder for motoren og holder den i gang, så længe knappen holdes nede.
- 5 Anvend ovenstående fremgangsmåde til at fjerne låget, kniven og skålen.

tips

- **VIGTIGT** - Når man tilbereder mad til babyer og småbørn, skal man altid kontrollere, at ingredienserne er grundigt blendet, før maden gives til barnet.
- **Når der blandes flydende ingredienser, må skålen ikke være mere end 1/2 fuld.**
- Når man behandler tunge ingredienser, skal man undgå, at motoren arbejder kontinuerligt længere end 10 sekunder ad gangen uden pause.
- Pas på ikke at behandle visse ingredienser for meget. Stop og kontrollér konsistensen hyppigt.
- Forskellige krydderier som f.eks. kryddernelliker, dildfrø og kommen kan have en skadelig virkning på minihakkerens plastikmateriale og bør ikke behandles i den.
- For at sikre ensartet behandling skal man stoppe maskinen og skrabe maden ned ad siderne med en plastikspatel.
- Det bedste resultat opnås ved at hakke små mængder ad gangen.
- Skær maden i små stykker. En stor mængde eller store stykker kan give ujævne resultater.
- Før man hakker nødder, rasp mv., skal man sørge for, at både maden og kniven, skålen og låget er helt tørre.

opskrifter

Fransk dressing

1,25 ml/1/4 tsk salt
en knivspids peber
1,25 ml/1/4 tsk sennepspulver
1,25 ml/1/4 tsk sukker
15 ml/1 spsk eddike
30 ml/2 spsk salatolie

Kom alle ingredienserne i minihakkeren og bland godt. Anvendes efter ønske. Bemærk: Olien skiller ad, når dressingen har stået et stykke tid, så det kan blive nødvendigt at piske den lidt sammen, lige før den skal bruges.

Røget makrelpaté

50 g røget makrel
25 g flødeost
salt, peber og citronsaft (evt.)

Kom makrellen i minihakkeren og hak den godt. Skrab fisken ned ad siderne, tilsæt flødeost samt salt, peber og evt. citronsaft. Blend til en jævn paté.

Avocadodip

1/2 moden avocado (skåret i 1 cm terninger)
1/2 fed hvidløg
50 g naturlig, græsk yoghurt
1-2 duske frisk dild, hakket groft

Kom alle ingredienserne i skålen og blend til en jævn dip.

hakkevejledning

Madvarer	Maksimal kapacitet	Forberedelse
Krydderurter - persille/mynte	10 g	Det er bedst at hakke krydderurter, når de er rene og tørre.
Hårdkogte æg	2 stk.	Skær halvt over. Hak efter ønske.
Nødder. f.eks. mandler, valnødder	50 g	Hak efter ønske. (Bemærk: Det vil ikke være muligt at opnå samme konsistens som finmalede mandler.)
Rasp	50 g	Skær i 1 cm terninger. Hak, til den ønskede konsistens er opnået.
Rasp af tvebakker, makroner e.l.	50 g	Bræk i små stykker og hak, til den ønskede konsistens er opnået.
Råt kød	150 g	Skær i 1/2 / 1 cm terninger og hak, til den ønskede konsistens er opnået. Brug magert kød.
Kogt kød og fisk	150 g	Skær i 1/2 / 1 cm terninger. Brug impulsfunktionen, til den ønskede konsistens er opnået.
Grøntsager - tomater	1-2 stk.	Fjern skrællen og skær i 4 dele. Brug impulsfunktionen, til de er blevet til puré.
champignon	1-2 stk.	Fjern skrællen og skær i 4 dele. Hak efter ønske.
peberfrugt	1/2 stk.	Skær i 1 cm stykker. Hak efter ønske.
Æblepuré	100 g kogte æbler	Hak til en jævn puré.
Hvidløgsfed	1-10 stk.	Brug impulsfunktionen, til den ønskede konsistens er opnået
Frisk ingefær	25 g	Skær i små stykker på 1/2 -1 cm og brug impulsfunktionen, til den ønskede konsistens er opnået.

rengøring

- Inden rengøring skal man altid slukke for apparatet og tage stikket ud af stikkontakten.
- Kniven skal behandles med forsigtighed - den er meget skarp.
- Visse typer madvarer kan misfarve plastikmaterialet. Dette er helt normalt og vil ikke skade plastikmaterialet eller påvirke madens smag. Misfarvningen kan fjernes ved at gnide med en klud dyppet i vegetabilsk olie.

motorenhed

- Tør ydersiden af med en fugtig klud og tør efter med et viskestykke.

låg/skål/kniv

- Vask i hånden og tør med et viskestykke.
- Eller delene kan vaskes på øverste stativ i opvaskemaskinen.
- Delene er ikke egnet til at blive steriliseret i et dampsteriliseringsapparat. Brug i stedet en steriliseringsvæske og følg anvisningerne fra steriliseringsvæskens fabrikant.

service og kundeservice

- Hvis ledningen bliver beskadiget, skal den af sikkerhedsgrunde udskiftes af Kenwood eller en autoriseret Kenwood forhandler.

Hvis man har brug for hjælp med:

- brug af apparatet eller
- service, reservedele eller reparationer, skal man kontakte den forretning, hvor apparatet er købt.

Vik ut främre omslaget med bilderna.

Din minihackmaskin från Kenwood lämpar sig för att hacka många typer av livsmedel såsom nötter, brödsmlor, kött (rått och kokt), lök, vitlök och frukt till fruktpuré.

Följ noga anvisningarna nedan, så att du kan använda din nya minihackmaskin från Kenwood på säkert och framgångsrikt sätt.

säkerheten

- Skärbladen är vassa. Hantera dem med försiktighet. **Håll i knivbladet upptill på motsatt sida från eggen när du hanterar eller diskar bladet.**
- Stäng av maskinen och dra ut sladden:
 - innan du monterar och monterar bort delar
 - efter användningen
 - före rengöring.
- Ha inte händerna eller verktyg i skålen medan den är ansluten till strömmen.
- Ta ut skärbladet innan du tömmer skålen.
- Låt aldrig barn leka med maskinen.
- Använd aldrig en skadad maskin. Få den undersökt eller reparerad, se "service".
- Låt aldrig kraftdelen, sladden eller kontakten bli våta.
- Låt inte överflödiga sladd hänga ner över en bords- eller bänkkant eller komma åt varma ytor.
- Missbruka aldrig hackmaskinen och använd den bara för avsett ändamål i hushållet.
- Maskinen är inte avsedd att användas av småbarn eller sjuka utan översyn.
- Lämna aldrig maskinen oövervakad.
- Denna maskin är inte avsedd för att hacka mycket hårda livsmedel såsom iskuber, kaffebönor och hårda kryddor eller att mala strösocker till pudersocker eller köra varma vätskor.

innan du sätter i kontakten

- Se till att nätströmmen är samma som anges på maskinens undersida.
- Denna maskin uppfyller kraven i direktivet 89/336/EEG.

innan du använder maskinen första gången

- 1 Ta bort all förpackning.
- 2 Diska alla delarna, se "rengöring".

delar

- ① lock
- ② knivblad
- ③ skål
- ④ drivaxel
- ⑤ kontroll
- ⑥ kraftenhet

hur du använder din minihackmaskin

- 1 Sätt skålen på kraftenheten (a) – vrid den medurs tills den sitter fast ordentligt.
- 2 Montera bladet (b).
- 3 Sätt locket på skålen och vrid det medurs tills det knäpps fast (c).
Din minihackmaskin fungerar inte om inte skålen och locket sitter på ordentligt.
- 4 Koppla på genom att trycka på kontrollen kontinuerligt halvvägs ner för hastighet 1 och ända ner för hastighet 2.
Alternativt kan du använda momentanfunktion, då motorn bara fungerar så länge som knappen hålls nere.
- 5 Utför momenten ovan i motsatt ordning för att ta bort locket, bladet och skålen.

tips

- **VIKTIGT** – Se till att ingredienserna finfördelas ordentligt, om maten är avsedd för babies och småbarn.
- **Vid rinnande ingredienser ska skålen bara fyllas till hälften.**
- När du bearbetar tunga ingredienser ska du undvika att köra motorn i mer än 10 sekunder åt gånger utan uppehåll.
- Var försiktig vid vissa ingredienser så att de inte blir för finfördelade. Stanna maskinen ofta för att kontrollera konsistensen.
- Vissa kryddor t.ex. nejlikor, dill och kummin kan inverka menligt på plasten i minihackmaskinen och bör därför inte hackas i den.
- För att se till att livsmedlen blir jämnt finfördelade bör du stoppa maskinen och skrapa ner innehållet från sidorna av skålen med en plastspatel.
- Du får bäst resultat om du hackar små mängder i taget.
- Skär livsmedlen i små bitar. Om du fyller på för mycket eller för stora bitar kan resultatet bli ojämnt.
- Innan du hackar nötter, brödsmulor etc. måste du se till att både det som ska hackas och bladet, skålen och locket är helt torra.

recept

Fransk dressing

1,25ml/1/4 tsk salt
en nypa peppar
1,25ml/1/4 tsk senapspulver
1,25ml/1/4 tsk socker
15ml/1 msk vinäger
30ml/2 msk olja

Lägg alla ingredienserna i minihackmaskinen och blanda till jämn konsistens. Använd efter behov. Anm: oljan fälls ut efter en stund, så det är bäst att blanda till dressingens alldeles innan den ska användas.

Rökt makrillpaté

50 g rökt makrill
25 g färskost
salt, peppar och citronsaft (valfritt)

Kör makrillen i hackmaskinen tills den är finfördelad. Skrapa ner, tillsätt färskosten och ev. kryddorna. Kör till jämn konsistens.

Dippsås med avocado

1/2 mogen avocado (skuren i 1 cm täringar)
1/2 vitlöksklyfta
50 g naturell grekisk yoghurt
1-2 dillkvistar, grovt hackade

Lägg alla ingredienserna i skålen och kör till jämn konsistens.

hackningsguide

Livsmedel	Max-kapacitet	Förberedelse
Örtkryddor –persilja/mynta	10 g	Örtkryddor hackas bäst när de är rena och torra.
Hårdkokta ägg	2	Skär äggen i halvor. Kör dem tills de är finhackade.
Nötter och mandel	50 g	Kör dem tills de är finhackade. (OBS: det går inte att uppnå konsistens som malen mandel).
Brödsmlur	50 g	Skär brödet i 1 cm tärningar. Kör till önskad konsistens.
Kexsmulor	50 g	Bryt kexen i bitar och kör till önskad konsistens.
Rått kött	150 g	Skär köttet i 1cm tärningar. Kör till önskad konsistens. Använd magert kött.
Kokt kött och fisk	150 g	Skär köttet eller fisken i 1 cm tärningar. Kör med momentanfunktionen till önskad konsistens.
Grönsaker - tomat	1-2	Skala och skär i fjärdedelar. Puréa med momentanfunktionen.
svamp	1-2	Skala och skär i fjärdedelar. Kör dem tills de är finhackade.
paprika	1/2	1 cm bitar. Kör dem tills de är finhackade.
Äppelmos	100 g kokt äpple	Kör bitarna till jämn konsistens.
Vitlösklyftor	1-10	Kör dem med momentanfunktionen tills de är finhackade.
Färsk ingefärsrot	25 g	Skär roten i små bitar på 1/2 –1 cm och kör med momentanfunktionen tills de är hackade.

rengöring

- Stäng alltid av apparaten och dra ut sladden innan du gör ren den.
- Hantera bladet med försiktighet – det är ytterst vasst.
- Vissa livsmedel kan missfärga plasten. Det är fullt normalt och skadar inte plasten eller påverkar smaken. Gnid plasten med en duk doppad i matolja för att ta bort missfärgningen.

kraftenheten

- Torka med en fuktig trasa och torka efter med en torr.

locket/skålen/knivbladet

- Diska för hand och torka.
- Alternativt kan de maskindiskas i övre korgen.
- Delarna lämpar sig inte för ångsterilisering. Använd i stället en steriliseringslösning i enlighet med tillverkarens anvisningar.

service och kundtjänst

- Om sladden är skadad måste den av säkerhetsskäl bytas ut av KENWOOD eller en av KENWOOD godkänd reparatör.

Om du behöver hjälp med

- att använda maskinen,
- service, tillbehör eller reparationer, kan du kontakta butiken där du köpte maskinen.

Brett ut framsiden med illustrasjoner

Hakkemaskinen passer til å hakke en rekke matsorter inkludert nøtter, brødsmler, kjøtt (rått og kokt), løk, hvitløk og fruktpuré.

Følg bruksanvisningen nøye for å sikre trygg bruk av hakkemaskinen

sikkerhetshensyn

- Knivene er skarpe, så vær forsiktig. **Hold knivbladet øverst, bort fra eggen, både når du håndterer knivenheten og når du vasker den.**

- Slå av og trekk ut støpselet:
 - før du setter på eller tar av deler
 - etter bruk
 - før rengjøring.
- Ikke stikk hender og redskap ned i bollen når den er tilkoblet strømforsyningen.
- Ta knivenheten ut før du tømmer bollen.
- Ikke la barn leke med hakkemaskinen.
- Ikke bruk en hakkemaskin som er skadet. Få den sjekket eller reparert: se under 'service og kundetjeneste'
- Ikke la strømkoblingen, ledningen eller støpselet bli vått.
- Ikke la ledningen henge over bordkanten eller arbeidsbenken, eller komme i kontakt med varme overflater.
- Ikke misbruk hakkemaskinen, og bare bruk den til det den er laget for, i private husholdninger.
- Denne maskinen skal ikke brukes av små barn eller handikappede mennesker uten tilsyn.
- Du må aldri gå fra maskinen når den er i bruk.
- Hakkemaskinen passer ikke til svært harde matsorter, f.eks. isbiter, kaffebønner, harde krydder, eller varme væsker.

før du setter i støpselet

- Forsikre deg om at nettspenningen stemmer overens med det som står på undersiden av strømkoblingen.
- Dette apparatet oppfyller kravene i EØF-direktiv 89/336/EEC

før du tar hakkemaskinen i bruk

- 1 Fjern all emballasjen.
- 2 Vask delene: se under 'rengjøring'.

delene

- ① lokk
- ② knivenhet
- ③ bolle
- ④ drivaksel
- ⑤ kontrollknapp
- ⑥ strømkobling

slik brukes hakkemaskinen

- 1 Sett bollen på strømkoblingen – vri den med klokken til den sitter fast ①.
 - 2 Sett i knivenheten ②.
 - 3 Sett lokket på bollen og vri med klokken til det låser seg ③.
- Hakkemaskinen fungerer ikke hvis ikke bollen og lokket sitter skikkelig på.**
- 4 Slå på ved å kontinuerlig trykke kontrollknappen halvveis ned for hastighet 1 og helt ned for hastighet 2.
Alternativt kan du benytte en på/av pulsfunksjon som driver motoren og holder den i gang så lenge knappen holdes nede.
 - 5 Gjør ovennevnte prosedyre i motsatt rekkefølge for å ta av lokket, knivenheten og bollen.

tips

- **VIKTIG** - Hvis du lager mat til spedbarn eller små barn skal du alltid se etter at ingrediensene er helt blandet før du mater barnet.
- **Når du blander væsker skal du ikke fylle bollen mer enn halvfull.**
- Når du prosesserer tunge ingredienser skal du unngå å kjøre motoren kontinuerlig i mer enn 10 sekunder uten pause.
- Pass på at du ikke kjører enkelte ingredienser for lenge. Du skal stanse ofte for å sjekke konsistensen.
- Forskjellig krydder slik som nellik, dill og spisskum kan ha en negativ virkning på plasten i hakkemaskinen, og bør ikke hakkes i maskinen.
- For å sikre jevn hakking skal du stanse og skrape ned eventuell mat fra siden av bollen med en slikkepott i plast.
- Best resultater oppnås ved å hakke små mengder om gangen.
- Skjær maten i små biter. Full bolle eller store stykker kan føre til ujevne resultater.
- Før du hakker nøtter, brødsmuler osv. skal du passe på at både maten og knivenheten, bollen og lokket er helt tørre.

oppskrifter

Fransk dressing

*1/4 ts salt
knivsodd pepper
1/4 ts tørr sennep
1/4 ts sukker
1 ss eddik
2 ss salatolje*

Ha alle ingrediensene i hakkemaskinen og bland godt. Bruk etter ønske. Merk: oljen skiller seg når den blir stående, så om nødvendig skal du blande ingrediensene rett før dressingens skal brukes.

Røkt makrellpostei

*50 g røkt makrell
25 g kremost
salt, pepper og sitronsaft (om ønskelig)*

Kjør makrellen til den er hakket. Skrap ned, sett til kremosten og krydderet, om ønskelig. Bland til en jevn blanding.

Avokado-dip

*1/2 moden avokado (oppskåret i 1 cm terninger)
1/2 hvitløkskløft
50 g naturell yogurt av gresk type
1-2 dusker frisk dill, grovhakket*

Ha alle ingrediensene i bollen og bland til en jevn blanding.

hakkeveiledning

Matvare	Maksimal kapasitet	Forberedelse
Urter - persille/mynte	10g	Det er best å hakke urter når de er rene og tørre
Hardkokte egg	2	Del i to. Kjøres til de er hakket
Nøtter, f eks mandler, valnøtter	50g	Kjøres til de er hakket. (Merk: det er ikke mulig å få helt finmalte mandler).
Brødsmuler	50g	Skjær opp i 1 cm terninger. Hakkes til du får ønsket konsistens.
Kjekssmuler	50g	Brekk opp og hakk til du får ønsket konsistens.
Rått kjøtt	150g	Skjær i 1 cm terninger og hakkes til du får ønsket konsistens. Bruk magert kjøtt.
Kokt kjøtt og fisk	150g	Skjær i 1 cm terninger. Bruk pulsfunksjonen til du får ønsket konsistens.
Grønnsaker - tomater	1-2	Ta av skinnen og del i fire. Bruk pulsfunksjonen til det blir puré
sopp	1-2	Ta av skinnen og del i fire. Kjøres til de er hakket
paprika	1/2	1 cm terninger. Kjøres til de er hakket
Eplemos	100g kokte epler	Kjøres til en jevn blanding.
Hvitløkskløfter	1-10	Bruk pulsfunksjonen til de er hakket
Frisk ingefær	25g	Skjær i småbiter 1/2 -1 cm og bruk pulsfunksjonen til den er hakket

rengjøring

- Slå alltid maskinen av og trekk ut støpselet før rengjøring.
- Vær forsiktig når du håndterer knivenheten - den er svært skarp.
- Enkelte matvarer kan misfarge platen. Dette er helt normalt. Det skader ikke platen, og påvirker ikke smaken på maten. Misfarging kan fjernes ved å gni med en klut dyppet i vegetabilsk olje.

strømkoblingen

- Tørk av med en fuktig klut, og tørk.

lokk/bolle/knivblad

- Vask for hånd, og tørk godt.
- Alternativt kan de vaskes på øverste hylle i oppvaskmaskinen.
- Delene passer ikke til bruk i dampsterilisator. Du kan i stedet bruke en steriliseringsoppløsning i henhold til bruksanvisningen fra produsenten av steriliseringsoppløsningen.

service og kundetjeneste

- Hvis ledningen er skadet må den, av sikkerhetsmessige grunner, erstattes av Kenwood eller en autorisert Kenwood-reparatør.

Hvis du trenger hjelp til

- å bruke apparatet eller
- utføre vedlikehold eller reparasjoner, eller bestille reservedeler, ta kontakt med butikken der du kjøpte maskinen.

Taita auki etusivun kuvitukset

Kenwood-pienoisleikkuri sopii useiden erilaisten ruoka-aineiden pilkkomiseen ja hienontamiseen, esim. pähkinät, korppujauhot, liha (raaka ja kypsennetty), sipuli, valkosipuli ja hedelmät.

Noudata huolellisesti näitä ohjeita, jotta voit nauttia uuden Kenwood-pienoisleikkurisi turvallisesta käytöstä.

turvallisuus

- Käsittele teriä varoen, sillä ne ovat hyvin teräviä. **Pitele hienonnusterää sen yläosasta koskematta terävää reunaa, kun käsittelet tai puhdistat terää.**
- Sammuta laite ja irrota virtajohto pistorasiasta:
 - ennen osien kiinnittämistä tai irrottamista
 - käytön jälkeen
 - ennen puhdistusta.
- Pidä kädet ja työvälineet pois kulhosta laitteen ollessa kytkettynä virtalähteeseen.
- Irrota terä ennen kuin tyhjennät kulhon.
- Älä anna lasten leikkiä laitteella.
- Älä koskaan käytä vaurioitunutta laitetta. Vie se tarkastettavaksi tai korjattavaksi: katso kohta 'huolto'.
- Älä koskaan anna moottoriosan, liitosjohdon tai pistotulpan kastua.
- Älä anna ylimääräisen liitosjohdon roikkua pöydän tai työtason reunan yli tai koskettaa kuumia pintoja.
- Älä koskaan käytä teholeikkuria väärin. Käytä sitä ainoastaan sille tarkoitettuun kotitalouskäyttöön.
- Tätä laitetta ei ole tarkoitettu pienten lasten tai taitamattomien henkilöiden käyttöön ilman, että käyttöä valvotaan.
- Älä koskaan jätä laitetta päälle ilman valvontaa.

- Tämä laite ei sovellu erittäin kovien ruoka-aineiden, kuten jääkuutioiden, kahvinpajujen ja kovien mausteiden käsittelyyn, kidesokerin jauhamiseen hienosokeriksi tai kuumien nesteiden käsittelyyn.

ennen liittämistä verkkovirtaan

- Varmista, että moottoriosan alapuolella esitetty jännite vastaa käytettävän verkkovirran jännitettä.
- Tämä laite täyttää Euroopan talousyhteisön direktiivin 89/336/EEC vaatimukset.

ennen ensimmäistä käyttökertaa

- 1 Poista kaikki pakkausmateriaali.
- 2 Pese osat: katso kohta 'puhdistus'.

kuvien selitykset

- ① kansi
- ② hienonnusterä
- ③ kulho
- ④ käyttöakseli
- ⑤ käyttöpainike
- ⑥ moottoriosia

pienoisleikkurin käyttö

- 1 Aseta kulho moottoriosaan – käännä sitä myötäpäivään, kunnes se lukittuu (a).
- 2 Aseta terä paikalleen (b).
- 3 Aseta kansi kulhon päälle ja käännä sitä myötäpäivään, kunnes se lukittuu (c).

Pienoisleikkuri ei toimi, elleivät kulho ja kansi ole kytkettyneet oikein.

- 4 Laite käynnistetään pitämällä käyttöpainiketta painettuna puoleen väliin (nopeus 1) tai pohjaan (nopeus 2) asti.
Voit käyttää myös jaksoittaista toimintatapaa, jolloin moottori toimii niin kauan kuin painiketta pidetään painettuna.

- 5 Irrota kansi, terä ja kulho suorittamalla edellä mainitut asennusohjeet päinvastaisessa järjestyksessä.

vihjeitä

- **TÄRKEÄÄ** – Jos valmistat ruokaa vauvoille tai pienille lapsille, tarkasta aina ennen syöttämistä, että aineosat ovat sekoittuneet kunnolla.
- **Kun sekoitat nestemäisiä raaka-aineita, älä täytä kulhoa yli sen puolivälin.**
- Kun käsittelet raskaita raaka-aineita, älä käytä moottoria yhtäjaksoisesti 10 sekuntia kauempaa pitämättä välillä taukoa.
- Varo ruoka-aineiden liiallista käsittelyä. Pysäytä laite ja tarkasta aineen rakenne usein.
- Eräät mausteet, kuten neilikka ja tillin ja kuminan siemenet, voivat vaikuttaa haitallisesti leikkurin muoviosiin, eikä niitä tulisi käsitellä.
- Varmista käsittelyn tasaisuus pysäyttämällä laite ja kaapimalla ruoka-aineet kulhon reunoilta kulhoon muovilastalla.
- Saat parhaat tulokset, kun hienonnat pieniä määriä kerralla.
- Leikkaa ruoka-aineet pieniksi paloiksi. Jos määrä on liian suuri tai palat liian isoja, lopputulos voi olla epätasainen.
- Ennen kuin hienonnat pähkinöitä, korppujauhoja yms., varmista, että sekä ruoka-aine että terä, kulho ja kansi ovat täysin kuivia.

reseptejä

Ranskalainen salaattikastike

*1/4 tl suolaa
hyppysellinen pippuria
1/4 tl sinappijauhetta
1/4 tl sokeria
1 rkl etikkaa
2 rkl öljyä*

Aseta kaikki raaka-aineet pienoisleikkuriin ja sekoita ne hyvin. Käytä haluamallasi tavalla. Huomaa: öljy erkanee kastikkeen seisoessa, joten sekoita kastike tarpeen mukaan juuri ennen käyttöä.

Savumakrillipasteija

*50 g savumakrillia
25 g tuorejuustoa
suolaa, pippuria ja sitruunamehua
(haluttaessa)*

Hienonna makrilli leikkurilla. Kaavi reunat, lisää tuorejuusto ja haluamasi mausteet. Sekoita tasaiseksi.

Avokadodippi

*1/2 kypsää avokadoa (leikattu 1 cm:n kuutioiksi)
1/2 valkosipulin kynttä
50 g kreikkalaistyypistä luonnonjogurttia
1–2 versoa tuoretta tilliä, karkeasti pilkottuna*

Aseta kaikki raaka-aineet kulhoon ja sekoita ne tasaiseksi.

käsittelyohjeet

Ruoka-aine	Enimmäismäärä	Valmistelu
Yrtit – persilja tai minttu	10 g	Yrtit on paras hienontaa puhtaina ja kuivina.
Kovaksi keitetyt munat	2	Leikkaa puoliksi. Hienonna leikkurilla.
Pähkinät, esim. mantelit, saksanpähkinät	50 g	Hienonna leikkurilla. (Huomaa: manteleita ei voi hienontaa aivan hienoksi.)
Korppujauhot	50 g kuivaa leipää	Leikkaa 1 cm:n kuutioiksi. Hienonna, kunnes rakenne on halutunlainen.
Keksit	50 g	Riko paloiksi ja hienonna, kunnes rakenne on halutunlainen.
Raaka liha	150 g	Leikkaa 1 cm:n kuutioiksi ja hienonna, kunnes rakenne on halutunlainen. Käytä vähärasvaista lihaa.
Kypsennetty liha ja kala	150 g	Leikkaa 1 cm:n kuutioiksi. Hienonna jaksoittain, kunnes rakenne on halutunlainen.
Vihannekset – tomaatit	1–2	Kuori ja leikkaa neljään osaan. Hienonna jaksoittain soseeksi.
sienet	1–2	Kuori ja leikkaa neljään osaan. Hienonna leikkurilla.
paprika	1/2	Leikkaa 1 cm:n paloiksi. Hienonna leikkurilla.
Omenasose	100 g keitettyä omenaa	Hienonna tasaiseksi.
Valkosipulin kynnet	1–10	Hienonna jaksoittain.
Tuore inkiväärin juuri	25 g	Leikkaa 1/2–1 cm:n paloiksi ja hienonna jaksoittain.

puhdistus

- Sammuta laite ja irrota virtajohto pistorasiasta aina ennen puhdistamista.
- Käsittele terää varovasti, sillä se on erittäin terävä.
- Eräät ruoka-aineet saattavat värjätä muoviosia. Se on aivan normaalia eikä vioita muovia eikä vaikuta ruoan makuun. Värjäytymät voi hangata pois kasviöljyssä kostutetulla pyyhkeellä.

moottoriosia

- Pyyhi kostealla pyyhkeellä ja kuivaa.

kansi, kulho ja terä

- Pese käsin ja kuivaa.
- Vaihtoehtoisesti nämä osat voidaan pestä myös astianpesukoneen yläkorissa.
- Nämä osat eivät sovellu puhdistettaviksi höyrysterilointilaitteessa. Käytä sen sijaan sterilointiliuoksia liuoksen valmistajan antamien ohjeiden mukaisesti.

huolto

- Mikäli laitteeseen tulee vikaa tai virtajohto on vioittunut, ota yhteyttä valtuutettuun huoltoliikkeeseen. Yhteystiedot saa joko KENWOOD-kauppiaalta tai maahantuojalta.
- Käyttöön liittyvissä kysymyksissä tai epäselvissä tapauksissa ota yhteys maahantuojaan.

Pakkauksen ja laitteen hävittämisestä antavat ohjeita ympäristöviranomaiset.

Oikeus niihin laitemuutoksiin, jotka tämän käyttöohjeen laatimisen jälkeen on tehty, pidätetään.

Ön kapağı açınız ve açıklayıcı resimlere bakınız

Kenwood Küçük Yiyecek Kesici kuru yemiş, ekme kırıntısı, çiğ ya da pişmiş et, soğan, sarmısak ve meyve püreleri dahil olmak üzere çeşitli türden yiyecekleri kesmek ve doğramak için tasarlanmıştır.

Yeni Kenwood Küçük Yiyecek Kesicinizi güvenle ve zevkle kullanabilmek için aşağıdaki yönergeleri dikkatle izleyiniz.

güvenlik önlemleri

- Bıçaklar çok keskindir. Bu yüzden çok dikkatli olunuz. **Bıçakları yıkarken ve bıçaklara dokunduğunuzda bıçağı kesici yüzü uzakta olacak biçimde yukarda tutunuz.**
- Yiyecek kesicinizin parçalarını takmadan ve çıkarmadan önce, yiyecek kesiciyi kullandıktan sonra ve temizlemeden önce fişini prizden çekiniz.
- Yiyecek kesici elektrik akımına bağlı olduğu sırada elinizi, mutfak araç ve gereçlerini çanaktan uzak tutunuz.
- Çanağı boşaltmadan önce bıçakları çıkarınız.
- Çocukların aygıtla oynamalarına izin vermeyiniz.
- Hasarlı aygıtları hiçbir zaman kullanmayınız. Hasarlı aygıtı denetimden ya da onarımdan geçirtiniz. Bu konuda 'bakım' bölümüne bakınız.
- Aygıtın güç birimini, elektrik kordonunu ve fişini hiçbir biçimde ıslatmayınız.
- Elektrik kordon fazlasının çalışma yüzeyinden sarkmamasına ve sıcak yüzeylere dokunmamasına dikkat ediniz.
- Yiyecek doğrayıcıyı yalnızca kullanım amaçları için ve evde kullanınız.
- Çocukların ya da engelli kişilerin bu aygıtı kullanmalarına izin vermeyiniz ya da denetim altında

kullanmalarına izin veriniz.

- Aygıtı kullanırken başından ayrılmayınız.
- Yiyecek kesici buz parçaları, çekirdek kahve, sert otlar gibi sert yiyecekler, toz ve pudra şekeri ya da sıcak sıvıları işlemek amacıyla kullanılmamalıdır.

elektrik akımına bağlanması

- Aygıtı kullanmadan önce evinizdeki elektrik akımının aygıtta belirtilen akımla aynı olduğundan emin olunuz.
- Bu aygıt, 89/336/EEC sayılı Avrupa Ekonomik Topluluğu Yönergesi'ne uygun olarak üretilmiştir.

ilk kullanımdan önce

- 1 Aygıtın ambalajını çıkarınız.
- 2 Aygıtın tüm parçalarını yıkayınız. Bu konuda 'temizlik' bölümüne bakınız.

aygıtın parçaları

- ① kapak
- ② bıçak
- ③ çanak
- ④ çalıştırma çubuğu
- ⑤ kumanda düğmesi
- ⑥ güç birimi

yiyecek kesicinin kullanımı

- 1 Aygıtın çanağını güç birimine takınız ve yerine tamamen oturuncaya kadar sağa doğru döndürünüz (a).
 - 2 Bıçağı yerine takınız (b).
 - 3 Kapağı çanağın üzerine takınız ve yerine oturuncaya kadar sağa doğru döndürünüz (c).
- Çanak ve kapak yerine tamamen oturmadığı takdirde yiyecek kesici çalışmayacaktır.**

- 4 Aygıtı 1. hızda çalıştırmak için fişini prize takınız ve kumanda düğmesini yarıya kadar aşağı doğru basınız. Aygıtı 2. hızda çalıştırmak için kumanda düğmesine sonuna kadar basınız.

Ya da açma/kapama sarsım yöntemini kullanınız. Sarsım işlemi aygıtın motorunu çalıştıracak ve düğme basılı tutulduğu sürece motor çalışmasını sürdürecektir.

- 5 Kapağı, bıçağı ve çanağı yerinden çıkarmak için yukardaki işlemlerin tersini yapınız.

yararlı bilgiler

- **ÖNEMLİ NOT** – Bebekler ve küçük çocuklar için yiyecek hazırlarken yiyeceklerin iyice karışmış olduğuna dikkat ediniz.
- **Sıvı yiyecekleri karıştırmak için çanağı yalnızca yarıya kadar doldurunuz.**
- Katı içerikleri işlerken aygıtı sürekli olarak çalıştırmayınız. Onar saniyelik aralarla çalıştırınız.
- Bazı içerikleri gereğinden fazla işlemeyiniz. Zaman zaman aygıtı durdurarak işlediğiniz içeriklerin istenen kıvamda olup olmadığını kontrol ediniz.
- Karanfil, dereotu, çemen gibi otlar yiyecek kesicinin plastik yüzüne olumsuz etkide bulunabilir ve plastiği soldurabilir. Bu yüzden bu tür yiyecekleri yiyecek kesicide işlemeyiniz.
- Aygıtı çalıştırdığınız sırada zaman zaman plastik bir araçla çanağın kenarlarına biriken yiyecekleri temizleyiniz.
- İşleyeceğiniz yiyecekleri işlemeyen önce küçük parçalar halinde keserseniz daha iyi bir karışım elde edeceksiniz.
- Yiyecekleri işlemeyen önce küçük parçalara kesiniz. Aygıtı gereğinden fazla ya da büyük parçalar atarsanız, düzgün kıvamda işlenmeleri zorlaşır.

- Kuru yemiş ve ekmek kırıntıları gibi yiyecekleri işlemeyen önce yiyeceklerin, bıçağın, çanağın ve kapağın kuru olmasına dikkat ediniz.

yiyecek tarifleri

Fransız Salata Sosu

1,25ml/1/4 çaykaşığı tuz
bir tutam biber

1,25ml/1/4 çaykaşığı kuru hardal

1,25ml/1/4 çaykaşığı şeker

15ml/1 çorbakaşığı sirke

30ml/2 çorbakaşığı salata yağı

İçeriklerin tümünü yiyecek işleyiciye doldurunuz ve iyice karıştıracaya kadar aygıtı çalıştırınız. İsteddiğiniz miktarda salata sosu içeriklerini doldurunuz. Not: salata sosunu aygıtta bıraktığınız takdirde sosun yağı yukarı çıkacaktır. Bu yüzden, kullanımdan önce sosu karıştırınız.

Tütsülenmiş Uskumru Patesi

50gr tütsülenmiş uskumru

25gr krem peynir

tuz, biber, limon suyu (isteğe göre)

Uskumruyu parçalanıncaya kadar yiyecek kesicide işleyiniz. Parçalanmış uskumruyu çanağın ortasına yayınız ve krem peynir ekleyiniz. İsterseniz çeşni ekleyebilirsiniz. İsteddiğiniz kıvama gelinceye kadar karıştırınız.

Avokado Sosu

1/2 olgun avokado (1 cm.lik küpler halinde kesiniz)

1/2 diş sarmısak

50gr yoğurt

1-2 tane kesilmiş dereotu

Tüm içerikleri çanağa doldurunuz ve istediğiniz kıvama gelinceye kadar karıştırınız.

kullanım kılavuzu

Yiyecekler	En çok kullanım miktarı	Hazırlık
Otlar – maydanoz/nane	10gr	Otları temiz ve kuru olarak kesiniz.
Sert rafadan yumurta	2 tane	İkiye bölünüz ve iyice karıştırınız.
Badem ve ceviz türü kuru yemişler	50gr	Parçalanıncaya kadar işleyiniz. (Not: Düzgün bir kıvamda badem karışımı elde etmek mümkün değildir).
Ekmek kırıntıları	50gr	Birer cm.lik küpler halinde kesiniz. İstlenen kıvama gelinceye kadar işleyiniz.
Kırık bisküvi	50gr	Bisküvileri küçük parçalara kırınız ve istlenen kıvama gelinceye kadar işleyiniz.
Çiğ et	150gr	Birer cm.lik ya da daha küçük küpler halinde kesiniz. İstlenen kıvama gelinceye kadar işleyiniz. Yağsız et kullanınız.
Pişmiş et ve balık	150gr	Birer cm.lik ya da daha küçük küpler halinde kesiniz. İstlenen kıvama gelinceye kadar sarsım yöntemini kullanınız.
Sebzeler - domates	1-2 tane	Derilerini soyunuz ve dörde bölünüz. Sarsım yöntemini kullanarak püre haline getiriniz.
mantar	1-2 tane	Derilerini soyunuz ve dörde bölünüz. Parçalanıncaya kadar işleyiniz.
biber	yarım biber	Birer cm.lik küpler halinde ya da daha küçük parçalara kesiniz. Parçalanıncaya kadar işleyiniz.
Elma püresi	100gr Pişmiş elma	Düzgün ve yaygın hale gelinceye kadar işleyiniz.
Diş sarmısak	1-10 tane	Sarsım yöntemini kullanarak parçalayınız.
Taze kök zencefil	25gr	Bir cm. ya da daha küçük parçalara kesiniz ve sarsım yöntemini kullanarak parçalayınız.

temizlik

- Aygıtı temizlemeye başlamadan önce fişini her zaman prizden çekiniz.
- Aygıtın bıçakları çok keskindir. Bu yüzden çok dikkatli olunuz.
- Bazı yiyecekler aygıtın plastik yüzünü soldurabilir. Bu durum normaldir. Plastiğe zarar vermez ve yiyeceklerin tadını bozmaz. Bitkisel bir yağa batırılmış bir bezle aygıtın plastiğini siliniz. Böylece plastiğin solmamasını sağlayabilirsiniz.

güç birimi

- Nemli bir bezle sildikten sonra kurulayınız.

kapak/çanak/bıçak

- Elle yıkayınız ve arkasından kurulayınız.
- Ya da bulaşık makinesinin üst rafında yıkayabilirsiniz.
- Aygıtın parçalarını Buharla Arındırma aygıtı ile mikroplardan arındırmaya çalışmayınız. Böyle bir aygıt yerine üreticinin yönergeleri uyarınca mikroplardan arındırma çözültisi kullanınız.

bakım

- Elektrik kordonu hasar görürse, güvenlik nedeniyle KENWOOD ya da yetkili bir KENWOOD onarımcısı tarafından değiştirilmeli ya da onarılmalıdır.
- Aygıtın kullanımı, ek parça siparişi, bakım ve onarımı için aygıtı satın aldığınız satıcıya başvurunuz.

Nezapomeňte si prosím rozevřít titulní stránku s vyobrazením

Elektrický mini-sekáček Kenwood je vhodný k sekání různých druhů potravin včetně ořechů, suchého pečiva na strouhanku, masa (syrového i vařeného), cibule, česneku a k přípravě ovocných protlaků.

Pokud budete přesně dodržovat tento návod, zajistíte si bezpečný a spolehlivý provoz mini-sekáčku Kenwood.

bezpečnost

- Sekací nůž je ostrý, dávejte pozor, abyste se nepořezali. **Při manipulaci a čištění držte sekací nůž za jeho horní část, co nejdále od ostří.**
- Spotřebič vypněte z proudu
 - před montáží či demontáží, příslušenství,
 - po použití,
 - před čištěním.
- Ruce ani kuchyňské načiní nedávejte do misky, je-li spotřebič zapojen do proudu.
- Nejdříve vždy sekací nůž vyndejte, teprve potom začněte misku vyprazdňovat.
- Nedovolte dětem, aby si se spotřebičem hrály.
- Poškozený spotřebič nepoužívejte. Dejte ho překontrolovat a spravit; viz "servis".
- Dávejte pozor, aby hnací jednotka, šňůra a zástrčka nebyly vlhké.
- Dbejte na to, aby šňůra nepřepadala přes okraj stolu či kuchyňské desky a aby se nedotýkala horkých povrchů.
- Elektrický sekáček používejte pouze k určeným účelům a pouze v domácnosti.
- Malé děti a nemocné či jinak oslabené osoby smí spotřebič používat pouze pod dohledem.
- Zapnutý spotřebič nikdy nenechávejte bez dozoru.

- Tento strojek není určen k sekání velmi tvrdých potravin, např. kostek ledu, či k drcení krystalového cukru na jemný. Strojek také není vhodný ke zpracovávání horkých tekutin.

před zapnutím do proudu

- Zkontrolujte, zda jmenovité napětí uvedené na typovém štítku na spodku spotřebiče odpovídá napětí v zásuvce.
- Tento spotřebič vyhovuje normě dané Direktivou EHS 89/336/EEC.

před prvním použitím

- 1 Spotřebič řádně vybalte.
- 2 Všechny součásti umyjte; viz část "čištění".

popis elektrického mini-sekáčku

- ① víko
- ② sekací nůž
- ③ miska
- ④ hnací hřídel
- ⑤ tlačítko ovládání strojku
- ⑥ hnací jednotka

postup použití elektrického mini-sekáčku

- 1 Misku upevněte do strojku a otočením doprava ji zajistěte **(a)**.
 - 2 Do misky vložte sekací nůž **(b)**.
 - 3 Na misku nasadte víko a otočením doprava ho zajistěte **(c)**.
- Mini-sekáček nebude fungovat, pokud miska a víko nejsou správně upevněny.**
- 4 Strojek spustíte tak, že ovládací tlačítko budete držet stále stisknuté; stisknutím tlačítka do poloviny dosáhnete rychlosti 1, úplným stisknutím rychlosti 2.

Kromě toho je možné použít pulzování, kdy motor běží jen tak dlouho, dokud držíte tlačítko stisknuté.

- 5 Víko, sekací nůž a misku odmontujte opačným postupem podle kroků 3, 2, 1.

rady

- **DŮLEŽITÉ:** Při přípravě jídel pro kojence a malé děti vždy překontrolujte, zda jsou všechny příměsi řádně rozmixovány.
- **Při mixování tekutých příměsí naplňte misku maximálně do poloviny.**
- Při zpracování masivních komponent nenechávejte motor bez odpočinku nepřetržitě v chodu déle než 10 sekund.
- Dávejte pozor, abyste některé příměsi nezpracovali až příliš. Strojek zastavte a pravidelně kontrolujte stav směsi.
- Různá koření, jako např. hřebíček, kopr a kmín, mohou poškodit umělou hmotu, z níž je mini-sekáček vyroben. Proto nejsou vhodné ke zpracování ve strojku.
- Rovnoměrného zpracování směsi dosáhnete tak, že strojek zastavíte a směs seškrábnete plastovou stěrkou ze stěn misky.
- Nejlepších výsledků dosáhnete, když budete zpracovávat postupně malé dávky.
- Potraviny rozkrájejte na malé kousky. Příliš velká naplně nebo velké kusy mohou způsobit, že směs nebude rovnoměrně zpracována.
- Před sekáním ořechů či přípravou strouhanky apod. překontrolujte, zda jsou všechny potraviny a také sekací nůž, miska a víko naprosto suché.

receptář

Francouzská zálivka na salát (dressing)

1/4 lžičky soli
trochu pepře
1/4 lžičky sušené hořčice
1/4 lžičky cukru
1 lžíce octa
2 lžíce olivového oleje

Všechny ingredience vložíme do mini-sekáčku a zpracováváme tak dlouho, až jsou řádně promixovány. Použijeme dle potřeby. Upozornění: necháte-li zálivku delší dobu stát, olej se z ní oddělí. Zálivku je proto potřeba těsně před použitím znovu promixovat.

Paštika z uzené makrely

50 g uzené makrely
25 g sýra typu "Lučina"
(podle chuti) sůl, pepř a citrónová šťáva

Makrely řádně rozsekáme. Setřeme ze stěn misky, přidáme sýr a podle chuti okořeníme. Mixujeme, až je směs hladká.

Avokádový krém

1/2 zralého avokáda (nakrájená na malé kostky)
1/2 stroužku česneku
50 g přírodního bílého jogurtu
1-2 snítky kopru nasekané nahrubo

Všechny příměsi vložíme do misky a mixujeme, dokud směs není hladká.

Tabulka zpracování

Druh potraviny	Maximální množství	Příprava
Zelené koření, např. petržel	10 g	Nejllepších výsledků dosáhnete se suchým a čistým zeleným kořením
Vejce natvrdo	2	Rozpulte. Zpracovávejte, až jsou řádně rozsekaná.
Ořechy, např. mandle	50 g	Zpracovávejte, až jsou řádně rozsekané. (Upozornění: v tomto strojku nedosáhnete konzistence jemně mletých mandlí.)
Strouhanka	50g	Pečivo nakrájejte na 1 cm kostky a sekejte, až dosáhnete požadované jemnosti.
Drcené sušenky	50 g	Rozlámejte na kousky a sekejte, až dosáhnete požadované jemnosti.
Syrové maso	150 g	Rozkrájejte na 1 cm kostky a zpracovávejte, až dosáhnete požadované konzistence. Používejte libové maso.
Vařené maso a ryby	150 g	Rozkrájejte na 1 cm kostky. Zpracovávejte pulzováním až do požadované jemnosti.
Zelenina - rajčata	1-2	Oloupejte a rozčtvrťte.
houby	1-2	Pulzováním rozsekejte na pyrė. Oloupejte a rozčtvrťte.
paprika	1/2	Rozsekejte nadrobno. Rozkrájejte na 1 cm kousky. Rozsekejte nadrobno.
Jablečný protlak	100 g vařených jablek	Zpracovávejte tak dlouho, až je směs úplně jemná.
Česnek (stroužky)	1-10	Sekejte, až vznikne pasta.
Zázvor (čerstvý kořen)	25 g	Rozkrájejte na 1/2 - 1 cm kousky a pulzováním rozsekejte nadrobno.

čištění

- Před čištěním spotřebič vždy vypněte a zástrčku vytáhněte ze zásuvky.
- Se sekacím nožem zacházejte opatrně, je velmi ostrý.
- Některé potraviny způsobují zabarvení umělé hmoty. Jde o zcela normální jev, který neškodí umělé hmotě, ani neovlivňuje chuť zpracovávaných potravin. Zabarvení odstraníte pomocí hadříku namočeného do rostlinného oleje.

hnací jednotka

- Otřete navlhčeným hadříkem a dosucha utřete.

víko/miska/sekací nůž

- Umyjte v ruce, a pak důkladně vysušte.
- Nebo umyjte v horním koši myčky na nádobí.
- Tyto součásti nejsou vhodné k použití v parním sterilizátoru. Místo toho použijte sterilizovací roztok. Postupujte přitom podle návodu doporučeném výrobcem roztoku.

servis a služby zákazníkům

- Poškozenou přípojnou šňůru tohoto spotřebiče může z bezpečnostních důvodů vyměnit pouze firma Kenwood nebo značková opravna Kenwood.

Pokud potřebujete pomoc:

- s použitím spotřebiče, nebo
- se servisem, náhradními díly či opravou, obraťte se na firmu, u níž jste spotřebič koupili.

A használati utasítás olvasása közben hajtsa ki az első oldalt, hogy az illusztrációk is láthatók legyenek.

A Kenwood mini aprítóval a legkülönbözőbb ételeket – diót, zsemlemorzsát, nyers és főtt húst, hagymát, fokhagymát – apríthat fel. A készülék gyümölcspép készítésére is alkalmas.

A készülék helyes és biztonságos használata érdekében kérjük, hogy a használati utasítást figyelmesen olvassa el, és kövesse a benne foglaltakat.

első a biztonság

- A forgókés rendkívül éles, ezért mindig óvatosan kezelje. **A készülék tisztításakor vagy szét- és összeszerelésakor a kést mindig a közepénél, a vágóélektől távol fogja meg.**
- Mindig kapcsolja ki a mini aprítót, és a hálózati dugaszt is húzza ki a konnektorból:
 - a készülék szét és összeszerelése előtt,
 - ha már nem használja a készüléket vagy
 - a készülék tisztítása előtt.
- Mielőtt kiönti az aprító edény tartalmát, a forgókést mindig vegye ki az edényből.
- Ne engedje, hogy kisgyermekek játsszanak a készülékkel.
- Ha a készülék megsérül, ne használja tovább. Az újbóli bekapcsolás előtt szakemberrel ellenőriztesse, és szükség esetén javíttassa meg (l. javíttatás).
- Ügyeljen arra, hogy a meghajtó egységet, a hálózati vezetéket és a dugaszt soha ne érje nedvesség.
- A hálózati vezetéket óvja a forró felületektől. Ügyeljen arra is, hogy a vezeték ne lógjon le a munkaasztal széléről.
- Az aprítót csak rendeltetésszerűen, háztartási célokra szabad használni.
- A kisgyermekeket mindig tartsa távol a készüléktől. Támogatásra szorulóknak (idősek, betegek) is csak

felügyelet mellett használják az aprítót.

- Használat közben soha ne hagyja magára a készüléket.
- A mini aprító nem alkalmas különösen kemény ételek (pl. jégkocka, pörkölt kávé, kemény fűszerek) aprítására, kristálycukor darálására vagy forró folyadékok feldolgozására.

csatlakoztatás

- A falidugasz csatlakoztatása előtt ellenőrizze, hogy a hálózati feszültség megegyezik-e az aprító alján feltüntetett üzemi feszültséggel.
- A készülék megfelel az Európai Unió 89/336/EEC sz. előírásának.

az első használat előtt

- 1 A készülékről minden csomagolóanyagot távolítson el.
- 2 Mosogassa el az alkatrészeket (l. a készülék tisztítása).

jelmagyarázat

- ① fedél
- ② forgókés
- ③ edény
- ④ meghajtó tengely
- ⑤ kapcsoló gomb
- ⑥ meghajtó egység

a mini aprító használata

- 1 Helyezze az edényt a meghajtó egységre, és fordítsa el az óramutató járásának irányában úgy, hogy rögzüljön **(a)**.
- 2 Illessze a forgókést a meghajtó tengelyre **(b)**.
- 3 Tegye a fedelet az edényre, és fordítsa el az óramutató járásának irányában úgy, hogy rögzüljön **(c)**.
A mini aprító csak akkor működik, ha az edény és a fedél is megfelelően rögzített helyzetben van.
- 4 A kapcsoló gomb folyamatos benyomásával indítsa el a motort.

Ha a kapcsolót félig nyomja be, a motor 1-es sebességfokozaton forog, a gomb teljes benyomásával pedig 2-es fokozatra vált.

A készülék működtetéséhez a gombot folyamatosan nyomni kell – a gomb felengedésekor a motor azonnal leáll.

- 5 A mini aprító szétszerelésekor először vegye le a fedelet, emelje ki a forgókést, majd vegye le az edényt a meghajtó egységről.

megjegyzések

- **FIGYELEM!** Ha a készülékkel csecsemők vagy kisgyermekek számára készít ételt, a gyermek etetése előtt mindig ellenőrizze, hogy az összetevők megfelelően elkeveredtek-e.
- **Folyékony összetevők feldolgozásakor legfeljebb a feléig töltsen meg az edényt.**
- Ha sűrű összetevőket dolgoz fel, egyhuzamban legfeljebb 10 másodpercig járassa a motort, és az újbóli bekapcsolás előtt pihentesse a készüléket.
- Ügyeljen arra, hogy ne keverje túl az összetevőket. Feldolgozás közben rendszeresen ellenőrizze az étel állagát.
- Egyes fűszerek – pl. a szegfűszeg, a kapor és a köménymag – károsíthatják az edény műanyagát, ezért feldolgozásukat kerülni kell.
- Az egyenletes feldolgozás érdekében keverés közben egy műanyag kanállal időnként kaparja le az edény falára tapadt ételt.
- A készülék hatékonyabban működik, ha egyszerre mindig csak kis adagokat dolgoz fel.
- A feldolgozandó ételt késsel vágja kis darabokra. Túl nagy adagok vagy nagy darabok feldolgozása esetén a készülék nem tudja egyenletesen feldolgozni az összetevőket.

- Dió aprításakor és zsemlemorzsa készítésekor az edénynek, a forgókésnek és a fedélnek, valamint a feldolgozandó ételnek is teljesen száraznak kell lennie.

receptek

Francia salátaöntet

1,25 ml/1/4 kávéskanál só

csipetnyi bors

1,25 ml/1/4 kávéskanál mustárpor

1,25 ml/1/4 kávéskanál cukor

15 ml/1 evőkanál ecet

30 ml/2 evőkanál salátaolaj

Tegyük a hozzávalókat a mini aprítóba, és keverjük addig, amíg az öntet összeáll. Felhasználás ízlés szerint. Megjegyzés: ha állni hagyjuk az öntetet, az olaj kiválik a tetején, ezért mindig közvetlenül a felhasználás előtt keverjük össze a hozzávalókat.

Füstölt makréla pástétom

50 g füstölt makréla

25 g krémsajt

só, bors és citromlé (ízlés szerint)

A mini aprítóval vágjuk darabokra a makrelát. Kaparjuk le az edény falára ragadt haldarabokat, adjuk hozzá a krémsajtot és a fűszereket, majd keverjük simára.

Avokádó mártás

1/2 érett avokádó (vágjuk 1 cm-es kockákra)

1/2 gerezd fokhagyma

50 g joghurt

1-2 szál apróra vágott friss kapor

Tegyük a hozzávalókat az edénybe, és keverjük simára.

feldolgozható mennyiségek

Étel	Max. mennyiség	Feldolgozás
Fűszerek – petrezselyem, menta	10 g	A fűszereket lehetőleg tisztán és szárazon dolgozza fel.
Keménytojás	2	Vágja félbe, majd a géppel vágja apróra.
Diófélék (pl. mandula, dió)	50 g	A géppel vágja apróra. (Megjegyzés: a mini aprító a mandula finomra őrlésére nem alkalmas.)
Zsemlemorzsa	50 g	Vágja a száraz kenyeret 1 cm-es kockákra, és a géppel aprítsa addig, amíg eléri a kívánt állagot.
Kekszmorzsa	50 g	Törje a kekszet darabokra, és a géppel aprítsa addig, amíg eléri a kívánt állagot.
Nyers hús	150 g	Vágja 1 cm-es kockákra, és a géppel aprítsa addig, amíg eléri a kívánt állagot. Mindig sovány húst használjon.
Főtt hús és halak	150 g	Vágja 1 cm-es kockákra, és többszöri rövid feldolgozással aprítsa addig, amíg eléri a kívánt állagot.
Zöldségek – paradicsom	1-2	Hámozza meg, és vágja negyedekre. Többszöri rövid feldolgozással aprítsa addig, amíg püré állagú lesz.
gomba	1-2	Hámozza meg, és vágja negyedekre. Aprítsa fel.
paprika	1/2	Vágja 1cm-es darabokra, és aprítsa fel.
Almapüré	100 g	Főzze meg az almát, és a géppel aprítsa addig, amíg sima lesz.
Fokhagyma gerezdek	1-10	Többszöri rövid feldolgozással aprítsa fel.
Friss gyömbérgyökér	25 g	Vágja 1/2 -1cm-es darabokra, és többszöri rövid feldolgozással aprítsa fel.

a készülék tisztítása

- Tisztítás előtt mindig kapcsolja ki a készüléket, és a hálózati vezetékét is húzza ki a konnektorból.
- A forgókés rendkívül éles, ezért mindig óvatosan nyúljon hozzá.
- Egyes ételek elszínezhetik a készülék műanyag alkatrészeit. Ez teljesen normális jelenség, és nem befolyásolja sem a készülék működését, sem a feldolgozott ételek ízét. Az elszíneződések étolajba mártott ruhával ledörzsölhetők.

meghajtó egység

- Nedves ruhával törölje át, majd szárítsa meg.

fedél/edény/forgókés

- Kézzel mosogassa el, majd törölje szárazra.
- Ezek az alkatrészek mosogatógépben is tisztíthatóak (a felső polcon).
- Az alkatrészek autoklávban (gőzsterilizáló) nem fertőtleníthetők. A fertőtlenítéshez használjon fertőtlenítő oldatot, és kövesse az oldat használati utasításában foglaltakat.

javíttatás

- Ha a hálózati vezeték megsérül, azonnal ki kell cserélni. A javítást – biztonsági okokból – csak a Kenwood vagy az általa megbízott javítóvállalat szakembere végezheti el.
- Ha az aprító használatával, javíttatásával vagy pótalkatrészek vásárlásával kapcsolatban további segítségre van szüksége, forduljon ahhoz az üzlethez, ahol a készüléket vásárolta.

Prosimy rozłożyć ilustracje na pierwszej stronie

Twój mini-młynek Kenwooda nadaje się do mielenia szerokiego zakresu surowców, na przykład orzechów, suchej bułki, mięsa (surowego i gotowanego), cebuli, czosnku oraz do sporządzania puree z owoców.

Aby zapewnić sobie bezpieczne i przyjemne korzystanie ze swego nowego mini-młynka Kenwooda, prosimy o skrupulatne przestrzeganie poniższej instrukcji.

bezpieczeństwo

- Noże są ostre, obchodź się z nimi ostrożnie. **Przy obchodzeniu się z nożem i przy myciu trzymaj nóż za czubek, z dala od ostrza.**
- Wyłącz i wyjmij wtyczkę z gniazdka sieciowego:
 - przed zakładaniem lub zdejmowaniem części
 - po użyciu
 - przed czyszczeniem.
- Nie wkładaj palców ani narzędzi do miski, gdy wtyczka młynka jest włożona do gniazdka sieciowego.
- Przed opróżnieniem miski zdejmij ostrze.
- Nie pozwalaj, aby dzieci bawiły się urządzeniem.
- Nigdy nie używaj urządzenia, jeśli jest ono uszkodzone. Oddaj je do sprawdzenia lub naprawy; patrz punkt "serwis".
- Nigdy nie dopuszczaj do zamoczenia korpusu z silnikiem, sznura ani wtyczki.
- Nie pozwalaj, aby nadmiar sznura zwisał z krawędzi stołu lub blatu kuchennego, względnie dotykał gorących powierzchni.
- Nigdy nie przeciążaj swego młynka do żywności i używaj go tylko zgodnie z przeznaczeniem - do użytku domowego.
- Urządzenie nie jest przeznaczone do obsługi przez małe dzieci lub osoby niepełnosprawne bez nadzoru.

- Nigdy nie zostawiaj włączonego urządzenia bez opieki.
- Urządzenie nie nadaje się do mielenia bardzo twardych surowców, takich jak kostki lodu, kawa ziarnista, twarde przyprawy korzenne, mielenia cukru-kryształu na cukier-puder i do miksowania gorących płynów.

przed włożeniem wtyczki do gniazdka

- Upewnij się, że napięcie sieci jest takie same, co podane pod spodem korpusu z silnikiem.
- Urządzenie jest zgodne z Dyrektywą Unii Europejskiej 89/336/EEC.

przed użyciem po raz pierwszy

- 1 Usuń wszystkie materiały opakowania.
- 2 Umyj części; patrz punkt "czyszczenie"

oznaczenia

- ① pokrywa
- ② ostrze
- ③ miska
- ④ wałek napędzający
- ⑤ przycisk włączania
- ⑥ korpus z silnikiem

jak używać mini-młynka

- 1 Załóż miskę na korpusie z silnikiem - obracaj w prawo aż do zablokowania ①.
- 2 Załóż ostrze ②.
- 3 Załóż pokrywę na misce i obracaj ją w prawo, aż się zarygluje ③.

Twój mini-młynek nie da się włączyć, jeśli miska i pokrywa nie będą prawidłowo zablokowane.

- 4 Włącz młynek: wciśnij przycisk do połowy drogi dla prędkości 1 lub do końca dla prędkości 2. można również pracować impulsami, wciskając i zwalnając przycisk włączania - silnik będzie pracował, gdy przycisk będzie wciśnięty.
- 5 Aby zdjąć pokrywę, ostrze i miskę postępuj jak wyżej, lecz w odwrotnej kolejności.

wskazówki

- **UWAGA** - przygotowując pokarm dla niemowląt i małych dzieci zawsze się upewnij przed podaniem pokarmu, że składniki zostały dokładnie rozdrobnione.
- **Miksując składniki płynne nie napełniaj miski więcej niż do połowy.**
- Podczas przetwarzania ciężkich składników unikaj włączania silnika na dłużej niż 10 sekund bez przerwy.
- Uważaj, aby nie przemiksować z nadto pewnych surowców. Często zatrzymuj młynek i sprawdzaj konsystencję przerobu.
- Pewne przyprawy korzenne, takie jak goździki, nasiona kopru i kminku mogą mieć szkodliwy wpływ na tworzywo młynka i nie należy ich przerabiać.
- Aby zapewnić sobie równomierny przerób, zatrzymuj młynek i zgarniaj surowiec w dół ze ścianek miski plastikową szpatułką.
- Najlepsze wyniki zapewni mielenie niewielkich ilości na raz.
- Pokrój surowiec na niewielkie kawałki. Zbyt wiele surowca lub zbyt duże kawałki mogą spowodować nierównomierny przerób.
- Przed mieleniem orzechów, suchej bułki itp. sprawdź, czy surowiec oraz nóż, miska i pokrywa są całkiem suche.

przepisy

Zaprawa do sałaty

*1,25 ml/ćwierć łyżeczki soli
szczypta pieprzu*

*1,25 ml/ćwierć łyżeczki musztardy
w proszku*

1,25 ml/ćwierć łyżeczki cukru

15 ml/1 łyżka stołowa octu

*30 ml/2 łyżki stołowe oleju
sałatkowego*

Przenieś wszystkie składniki do miski młynka i miksuj, aż będą dokładnie wymieszane. Używaj w miarę potrzeby. Uwaga: po dłuższym odstawieniu olej się odseparuje; wymieszaj ponownie, jeśli będzie trzeba.

Paszтет z wędzonej makreli

50 g wędzonej makreli

25 g twarożku

sól, pieprz i sok z cytryny (do smaku)

Miksuj makrelę, aż będzie posiekana. Zgarnij w dół miski, dodaj twarożek i przyprawy do smaku. Miksuj dalej aż do gładkości.

smarowidło/sos z gruszki advokackiej (avocado)

*pół dojrzałej gruszki (pokrajanej w
kostkę 1/2-1 cm)*

pół ząbka czosnku

50 g, gęstego jogurtu naturalnego

1-2 gałązki świeżego kopru,

zgrubnie posiekanego

Włóż wszystkie składniki do miski i przerabiaj aż do gładkości.

wskazówki do przerobu

Surowiec	Maks. pojemność	Przygotowanie
Przyprawy ziołowe: pietruska naciowa/mięta	10 g	Mielą się najlepiej, gdy czyste i suche.
Jaja na twardo	2 szt	Przekrój na pół; przerabiaj do żądanej konsystencji
Orzechy; np. włoskie lub migdały	50 g	Przerabiaj aż do zmielenia. (Uwaga: nie da się uzyskać mączki migdałowej).
Tarta bułka	50 g	Pokrój w kostkę 1/2-1 cm. Przerabiaj do żądanej konsystencji.
Mielone biszkopty	50 g	Pokrusz na kawałki i przerabiaj do żądanej konsystencji.
Mięso surowe	150 g	Pokrój w kostkę 1/2-1 cm. Przerabiaj do żądanej konsystencji. Używaj mięsa chudego.
Mięso gotowane i ryby	150 g	Pokrój w kostkę 1/2-1 cm. Przerabiaj impulsami do żądanej konsystencji.
Warzywa: - pomidory	1-2 szt	Obierz ze skórki i ćwiartki. Przerabiaj impulsami na puree.
- grzyby (pieczarki)	1-2 szt	Pokrój na ćwiartki. Przerabiaj, aż posiekane.
- papryka słodka	1/2 strąka	Pokrój na kawałki 1/2-1 cm. Przerabiaj, aż posiekane.
Puree z jabłek	10 dag, gotowane	Przerabiaj do gładkości
Ząbki czosnku	1-10	Przerabiaj impulsami, aż posiekane
Świeże kłącze imbiru	25 g	Pokrój na małe kawałki 1/2-1 cm i przerabiaj impulsami, aż posiekane

czyszczenie

- Przed czyszczeniem zawsze wyłącz i wyjmij wtyczkę z gniazdka sieciowego.
- Obchodź się z ostrzem ostrożnie - brzeszczoty są nadzwyczaj ostre.
- Pewne rodzaje żywności mogą zabarwić tworzywo młynka. Jest to absolutnie normalne i nie uszkodzi tworzywa ani nie wpłynie na aromat żywności. W celu usunięcia plam przetrzyj je ściereczką zwilżoną olejem roślinnym.

korpus z silnikiem

- Wytrzyj wilgotną ściereczką i następnie suchą.

pokrywa/miska/ostrza

- Umyj w ręku i następnie osusz.
- Można je również myć w zmywarce do naczyń na górnej półce.
- Elementy młynka nie nadają się do wyjaławiania w autoklawie parowym. Można je wyjaławiać w roztworze sterylizującym zgodnie z zaleceniami wytwórcy preparatu do sterylizacji.

serwis i obsługa klientów

- Jeśli sznur ulegnie uszkodzeniu, to z uwagi na bezpieczeństwo musi go wymienić wyłącznie Kenwood lub autoryzowany punkt naprawczy Kenwooda.

Jeśli potrzebujesz pomocy:

- w posługiwaniu się swym urządzeniem, lub
- w serwisie, częściach zamiennych lub naprawie prosimy się skontaktować z miejscem nabycia urządzenia.

Пожалуйста, разверните первую страницу с иллюстрациями

Ваш мини-чоппер (электрический бытовой измельчитель продуктов) фирмы Kenwood применяется для резки или измельчения продуктов питания, включая орехи, хлебные сухари, мясо (как сырое, так и вареное), лук, чеснок и фрукты (до состояния фруктового пюре).

Внимательно изучите данную инструкцию, чтобы пользование мини-чоппером Kenwood было для Вас безопасным и удобным.

Меры безопасности

- Лезвия ножа острые, поэтому обращайтесь с ножом осторожно. **При установке, снятии и очистке ножа беритесь за него сверху, не прикасаясь при этом к режущим кромкам.**
- Выключайте прибор и вынимайте вилку из сетевой розетки:
 - перед разборкой или сборкой
 - после использования прибора
 - перед чисткой
- Следите за тем, чтобы руки и посторонние предметы не попадали внутрь чаши чоппера, когда он включен в сеть.
- Перед тем как опорожнить чашу, снимите нож.
- Не позволяйте детям играть с данным электроприбором.
- Запрещается пользоваться неисправным электроприбором. Отдайте его для проверки и проведения ремонта. См. раздел "Обслуживание".
- Не допускайте попадания воды на блок электродвигателя, сетевой шнур и его вилку.
- Сетевой шнур электроприбора не должен свешиваться с края стола или другой рабочей поверхности, а также касаться горячих поверхностей.
- Используйте электроприбор только по его прямому назначению и только для

домашних целей.

- Этот электроприбор не предназначен для самостоятельного использования маленькими детьми или немощными людьми.
- Никогда не оставляйте включенный прибор без присмотра.
- Этот прибор не предназначен для обработки очень твердых продуктов, таких например, как кубики льда, кофейные зерна, твердые специи, он также непригоден для измельчения сахарного песка или обработки горячих жидкостей.

Перед включением в сеть

- Убедитесь в том, что напряжение электросети в вашем доме соответствует указанному в табличке на нижней стороне блока электродвигателя.
- Данный электроприбор соответствует требованиям Европейского экономического сообщества 89/336/ЕЕС.

Перед первым использованием

- 1 Удалите всю упаковку
- 2 Вымойте все детали: см. раздел "Очистка".

Обозначения на схеме:

- ① крышка
- ② лезвие ножа
- ③ чаша
- ④ ведущий вал
- ⑤ кнопка управления
- ⑥ блок питания

Как пользоваться мини-чоппером:

- 1 Установить чашу на блок питания – повернуть её по часовой стрелке до фиксации (a).

- 2 Установить лезвие ножа (b).
- 3 Поместить крышку на чашу прибора и повернуть по часовой стрелке до тех пор, пока чаша не будет надежно зафиксирована защелкой (c).

Мини-чоппер не начнет работать до тех пор, пока крышка и чаша не будут введены в зацепление друг с другом.

- 4 Включить прибор длительным нажатием кнопки управления, утопив ее наполовину. Таким образом, включается скорость 1. Если утопить кнопку управления до конца, прибор будет работать на скорости 2. Кроме того, можно использовать попеременное действие по принципу «включено-выключено», при этом электродвигатель запускается и будет работать до тех пор, пока кнопка удерживается в нажатом состоянии.
- 5 Когда вам будет нужно демонтировать крышку, нож и чашу, выполните вышеописанные действия в обратном порядке.

Советы:

- **ВНИМАНИЕ!** Если вы готовите пищу для грудных или маленьких детей, перед кормлением убедитесь в том, что пища тщательно измельчена.
- **При смешивании жидких компонентов наполняйте чашу не более чем на половину ее емкости.**
- При обработке крупных ингредиентов избегайте безостановочной работы электродвигателя длительностью более 10 секунд.

- Остерегайтесь излишнего перемалывания ингредиентов. Чаще останавливайте электродвигатель и проверяйте консистенцию продуктов.
- Различные специи, такие, как гвоздика, семена укропа и тмина могут неблагоприятно воздействовать на пластик, из которого сделан ваш мини-чоппер, поэтому их перемалывать не следует.
- Чтобы убедиться в равномерной обработке продуктов, остановите аппарат и соскребите некоторое количество пищи со стенки чаши пластиковой лопаточкой.
- Самые лучшие результаты достигаются при измельчении небольших количеств пищи за один цикл.
- Режьте продукты на маленькие кусочки. Большой объем загрузки или загрузка большими кусками могут привести к неравномерному измельчению пищи.
- Перед тем как измельчать орехи, хлебные сухари и т.д., убедитесь, что и сам продукт, и лезвие ножа, и чаша и крышка абсолютно сухие.

Кулинарные рецепты:

Французская приправа (соус)

1,25 мл / 1/4 чайной ложки соли
щепотка перца

1,25 мл / 1/4 чайной ложки сухой
горчицы

1,25 мл / 1/4 чайной ложки
сахара

15 мл / 1 столовая ложка уксуса

30 мл / 2 столовых ложки

растительного масла для
заправки салатов

Поместить все ингредиенты в мини-чоппер и обрабатывать их, пока они хорошо не перемешаются. Употреблять по желанию. Примечание: через некоторое время растительное масло отделяется от соуса, поэтому при необходимости, приготавливайте эту приправу непосредственно перед подачей на стол.

Паштет из копченой макрели (скумбрии)

50 г / 2 унции копченой макрели

25 г / 1 унция сливочного сыра

соль, перец и сок лимона (по вкусу)

Перемалывайте макрель до готовности. Выньте ее из чоппера, добавьте сливочный сыр и приправьте по вкусу. Смешивайте до однородного состояния.

Соус из авокадо

1/2 спелого авокадо (порезанный кубиками размером 1 см/ 1/2")

1/2 зубчика чеснока

50 г / 2 унции натурального греческого йогурта

1-2 веточки крупно порезанного свежего укропа

Поместить все ингредиенты в чашу и смешивать до однородного состояния.

Советы по обработке продуктов:

Продукт	Максимальная вместимость	Приготовление
Травы – петрушка/мята	10 г	Травы лучше всего измельчаются, когда они чистые и сухие.
Сваренные вкрутую яйца	2 шт.	Разрезать их пополам. Измельчать до готовности.
Орехи - миндаль, грецкие орехи	50 г / 2 унции	Измельчать до готовности. (Примечание: консистенция мелкого помола для миндаля недостижима.)
Хлебные сухари	50 г / 2 унции	Порезать на кубики размером 1 см (1/2"). Измельчать до желаемой консистенции.
Бисквитные сухари	50 г / 2 унции	Разломать на кусочки и обрабатывать до желаемой консистенции.
Сырое мясо	150 г / 6 унций	Порезать на кубики размером 1 см (1/2"). Обрабатывать до желаемой консистенции. Использовать нежирное мясо.
Вареное мясо и рыба	150 г / 6 унций	Порезать на кубики размером 1 см (1/2"). Обрабатывать до желаемой консистенции.
Овощи – помидоры	1 – 2	Очистить и порезать на 4 части. Измельчать до состояния пюре
грибы	1 – 2	Почистить и порезать на 4 части. Обрабатывать до измельчения.
перец	1/2	Порезать на кусочки размером 1 см (1/2"). Обрабатывать до измельчения.
Яблочное пюре	100 г / 4 унции вареных яблок	Обрабатывать до состояния однородной массы.
Зубчики чеснока	1 –10	Обрабатывать до измельчения.
Свежий корень имбиря	25 г / 1 унция	Порезать на мелкие кусочки, размером в 1/2 - 1 см и обрабатывать до измельчения.

Очистка

- Всегда выключайте прибор и вынимайте вилку из розетки перед чисткой.
- Аккуратно обращайтесь с ножом – он очень острый.
- Некоторые виды продуктов могут изменить цвет пластика. Это совершенно нормально и не испортит пластик, а также не изменит вкус вашей пищи. Чтобы убрать эти пятна, протрите данные места салфеткой, смоченной в растительном масле.

Блок питания

- Протрите влажной салфеткой, затем просушите.

Крышка / чаша / лезвие ножа

- Вымойте эти части вручную, затем просушите.
- Кроме того, их можно помыть на верхней полке вашей посудомоечной машины.
- Эти части нельзя помещать в паровой стерилизатор. Вместо этого используйте стерилизующие растворы, рекомендованные в инструкциях изготовителя.

Обслуживание и ремонт

- Если сетевой шнур поврежден, в целях безопасности замените его в фирме Kenwood или в уполномоченном фирмой Kenwood сервисном центре.

Если вам требуется совет:

- относительно использования электроприбора, или
- обслуживания, запасных частей или ремонта, обращайтесь в магазин, где вы приобрели электроприбор.

Παρακαλώ να ξεδιπλώσετε την μπροστινή σελίδα όπου παρέχεται εικονογράφηση

Η συσκευή τεμαχισμού τροφών Mini Chopper της Kenwood είναι κατάλληλη για να τεμαχίζετε και να παρασκευάζετε μεγάλη ποικιλία τροφών όπως ξηρούς καρπούς, τριμμένη φρυγανιά, κρέας (ωμό και μαγειρεμένο), κρεμμύδια, σκόρδο και φρουτοπολτό.

Ακολουθήστε προσεκτικά τις παρακάτω οδηγίες ώστε να διασφαλίσετε την ασφαλή και ευχάριστη χρήση της καινούριας σας συσκευής Mini Chopper της Kenwood.

ασφάλεια

- Οι λεπίδες είναι κοφτερές, να τις χειρίζεστε με προσοχή. **Κρατήστε τη λεπίδα του μαχαιριού από το επάνω μέρος, τόσο όταν τη χειρίζεστε όσο και κατά τον καθαρισμό.**
- Θέστε τη συσκευή εκτός λειτουργίας και αποσυνδέστε την από το ρεύμα:
 - πριν προσαρμόσετε ή αφαιρέσετε μέρη της συσκευής
 - μετά από τη χρήση
 - πριν από τον καθαρισμό.
- Κρατήστε τα χέρια σας καθώς και εργαλεία έξω από το μπωλ ενώ η συσκευή είναι συνδεδεμένη στο ρεύμα.
- Αφαιρέστε τη λεπίδα του μαχαιριού πριν να αδειάσετε το μπωλ.
- Μην αφήνετε τα παιδιά να χρησιμοποιούν αυτή τη συσκευή ως παιχνίδι.
- Ποτέ μη χρησιμοποιείτε συσκευή που έχει πάθει βλάβη. Στείλτε τη για έλεγχο ή επισκευή: βλέπε ενότητα 'σέρβις'.
- Ποτέ μην αφήνετε τη μονάδα του κινητήρα, το καλώδιο ή το βύσμα να βραχούν.
- Μην αφήνετε το καλώδιο που περισσεύει να κρέμεται από την άκρη του τραπεζιού ή του πάγκου της κουζίνας ή να αγγίζει καυτές επιφάνειες.
- Αποφύγετε την εσφαλμένη χρήση της συσκευής τεμαχισμού τροφίμων

και χρησιμοποιείτε την μόνο για την οικιακή χρήση για την οποία προορίζεται.

- Η συσκευή αυτή δεν προορίζεται για χρήση από μικρά παιδιά ή ανήμπορα άτομα χωρίς επίβλεψη.
- Ποτέ μην αφήνετε τη συσκευή σε λειτουργία χωρίς να την παρακολουθείτε.
- Η συσκευή αυτή δεν είναι κατάλληλη για να επεξεργάζεστε πολύ σκληρές τροφές π.χ. παγάκια, κόκκους καφέ, σκληρά μπαχαρικά, για να αλέθετε χονδρόκοκκη ζάχαρη σε ζάχαρη άχνη ή για να επεξεργάζεστε καυτά υγρά.

πριν από τη σύνδεση στο ρεύμα

- Βεβαιωθείτε ότι η παροχή ηλεκτρικού ρεύματος είναι ίδια με αυτή που αναγράφεται στο κάτω μέρος της μονάδας του κινητήρα.
- Η συσκευή αυτή είναι συμβατή με την οδηγία της Ευρωπαϊκής Οικονομικής Κοινότητας 89/336/EEC.

πριν από την πρώτη χρήση

- 1 Αφαιρέστε όλα τα υλικά συσκευασίας.
- 2 Πλύνετε τα μέρη: βλέπε ενότητα 'καθαρισμός'.

επεξήγηση συμβόλων

- ① καπάκι
- ② λεπίδα μαχαιριού
- ③ μπωλ
- ④ κινητήριος άξονας
- ⑤ διακόπτης
- ⑥ μονάδα κινητήρα

για να χρησιμοποιήσετε τη συσκευή τεμαχισμού τροφών mini chopper

- 1 Προσαρμόστε το μπωλ επάνω στη μονάδα του κινητήρα – στρέψτε προς τα δεξιά μέχρι να εφαρμόσει **(a)**.
- 2 Προσαρμόστε τη λεπίδα **(b)**.
- 3 Τοποθετήστε το καπάκι επάνω στο μπωλ και στρέψτε προς τα δεξιά μέχρι να ασφαλίσει **(c)**.
Η συσκευή σας δεν τίθεται σε λειτουργία αν το μπωλ και το καπάκι δεν έχουν συνδεθεί σωστά.
- 4 Θέστε τη συσκευή σε λειτουργία πιέζοντας συνεχώς το διακόπτη προς τα κάτω μέχρι τη μέση για την ταχύτητα 1 και μέχρι κάτω για την ταχύτητα 2.
Διαφορετικά χρησιμοποιήστε ρυθμικές κινήσεις θέτοντας τη συσκευή διαδοχικά σε λειτουργία και εκτός λειτουργίας. Με αυτόν τον τρόπο ο κινητήρας τίθεται σε λειτουργία και εξακολουθεί να λειτουργεί για όσο διάστημα κρατάτε πατημένο το διακόπτη.
- 5 Με βάση την παραπάνω διαδικασία αφαιρείτε το καπάκι, τη λεπίδα και το μπωλ.

πρακτικές συμβουλές

- **ΠΡΟΣΟΧΗ** – Αν προετοιμάζετε τροφή για μωρά ή μικρά παιδιά, ελέγχετε πάντα ότι τα υλικά έχουν αναμειχθεί πλήρως πριν τους δώσετε την τροφή.
- **Όταν αναμειγνύετε υλικά σε υγρή μορφή μη γεμίζετε το μπωλ πάνω από τη μέση.**
- Όταν επεξεργάζεστε υλικά με μεγάλο βάρος, ο κινητήρας δεν πρέπει να βρίσκεται σε συνεχή λειτουργία για περισσότερο από 10 δευτερόλεπτα χωρίς διαλείμματα ανάμεσα στις λειτουργίες.

- Προσέχετε ώστε να μην επεξεργάζεστε υπερβολικά ορισμένα υλικά. Σταματάτε και ελέγχετε συχνά την υφή του μίγματος.
- Διάφορα μπαχαρικά όπως το Γαρίφαλο, ο Άνηθος και οι σπόροι του Κύμινου μπορεί να φθείρουν το πλαστικό υλικό της συσκευής σας και δεν πρέπει να υπόκεινται σε επεξεργασία.
- Για να διασφαλίσετε ομοιόμορφη επεξεργασία, διακόψτε την επεξεργασία και σπρώξτε προς τα κάτω και αφαιρέστε την τροφή από τα τοιχώματα του μπωλ με μία πλαστική σπάτουλα.
- Έχετε καλύτερα αποτελέσματα αν τεμαχίζετε μικρές ποσότητες κάθε φορά.
- Κόψτε τις τροφές σε μικρά κομμάτια. Αν τροφοδοτείτε μεγάλη ποσότητα τροφής ή μεγάλα κομμάτια στη συσκευή μπορεί τα αποτελέσματα να μην είναι ομοιόμορφα.
- Πριν τεμαχίσετε ξηρούς καρπούς, κομμάτια φρυγανιάς κλπ., βεβαιωθείτε ότι η τροφή καθώς και η λεπίδα, το μπωλ και το καπάκι είναι τελείως στεγνά.

ΣΥΝΤΑΓΕΣ

French Dressing (σάλτσα για σαλάτα)

1,25ml/1/4 κουταλάκι αλάτι
πρέζα πιπέρι
1,25ml/1/4 κουταλάκι σκόνη
μουστάρδας
1,25ml/1/4 κουταλάκι ζάχαρη
15ml/1 κουταλιά ξίδι
30ml/2 κουταλιές λάδι

Τοποθετήστε όλα τα υλικά μέσα στη συσκευή και ανακατέψτε τα μέχρι να αναμειχθούν καλά.

Χρησιμοποιήστε τη σάλτσα όπως θέλετε. Σημείωση: το λάδι θα διαχωριστεί από το μίγμα αν η σάλτσα μείνει αχρησιμοποίητη για κάποιο διάστημα, γι' αυτό ανακατέψτε τη σάλτσα αν είναι απαραίτητο αμέσως πριν τη χρησιμοποιήσετε.

Πατέ με Καπνιστό Κολιό

50γρ καπνιστός κολιός
25γρ ανθότυρο
αλάτι, πιπέρι και χυμός λεμονιού
(προαιρετικά)

Επεξεργαστείτε τον κολιό μέχρι να τεμαχιστεί. Σπρώξτε προς τα κάτω και αφαιρέστε την τροφή από τα τοιχώματα του μπωλ, προσθέστε το ανθότυρο και καρυκεύματα αν επιθυμείτε. Αναμείξτε μέχρι το μίγμα να αποκτήσει λεία υφή.

Μίγμα Σάλτσας Αβοκάντο

1/2 ώριμο αβοκάντο (κομμένο σε κύβους 1εκ)
1/2 σκελίδα σκόρδο
50γρ γιαούρτι
1-2 κλωνάρια φρέσκο άνηθο,
χοντροκομμένα

Τοποθετήστε όλα τα υλικά μέσα στο μπωλ και αναμείξτε μέχρι το μίγμα να αποκτήσει λεία υφή.

οδηγός επεξεργασίας

Τροφή	Μέγιστη χωρητικότητα	Προετοιμασία
Μυρωδικά - μαϊντανός/μέντα	10γρ	Τα μυρωδικά τεμαχίζονται καλύτερα όταν είναι καθαρισμένα και στεγνά.
Βραστά αυγά	2	Κόψτε στα δύο. Επεξεργαστείτε μέχρι να τεμαχιστούν
Ξηροί καρποί π.χ. αμύγδαλα, καρύδια	50γρ	Επεξεργαστείτε μέχρι να τεμαχιστούν. (Σημείωση: δεν είναι δυνατό να ψιλοκόψετε αμύγδαλα).
Φρυγανιά	50γρ	Κόψτε σε κύβους 1εκ. Επεξεργαστείτε μέχρι να επιτύχετε την υφή που επιθυμείτε.
Κομμάτια μπισκότου	50γρ	Σπάστε σε κομμάτια και επεξεργαστείτε μέχρι να επιτύχετε την υφή που επιθυμείτε.
Ωμό κρέας	150γρ	Κόψτε σε κύβους 1εκ και επεξεργαστείτε μέχρι να επιτύχετε την υφή που επιθυμείτε. Χρησιμοποιείτε άπαχο κρέας.
Μαγειρεμένο κρέας και ψάρι	150γρ	Κόψτε σε κύβους 1εκ. Επεξεργαστείτε χρησιμοποιώντας ρυθμικές κινήσεις μέχρι να επιτύχετε την υφή που επιθυμείτε.
Λαχανικά - ντομάτες	1-2	Αφαιρέστε τη φλούδα και κόψτε στα τέσσερα. Επεξεργαστείτε χρησιμοποιώντας ρυθμικές κινήσεις μέχρι να γίνουν πουρέ.
μανιτάρια	1-2	Αφαιρέστε τη φλούδα και κόψτε στα τέσσερα. Επεξεργαστείτε μέχρι να τεμαχιστούν
πιπέρι	½	Κομμάτια 1εκ. Επεξεργαστείτε μέχρι να τεμαχιστούν
Πολτός Μήλου	100γρ ψημένο μήλο	Επεξεργαστείτε μέχρι το μίγμα να αποκτήσει λεία υφή.
Σκελίδες σκόρδου	1-10	Επεξεργαστείτε χρησιμοποιώντας ρυθμικές κινήσεις μέχρι να τεμαχιστούν
Φρέσκια γλυκίριζα	25γρ	Κόψτε σε μικρά κομμάτια 1/2-1εκ και εξεργαστείτε χρησιμοποιώντας ρυθμικές κινήσεις μέχρι να τεμαχιστούν

καθαρισμός

- Θέτετε πάντα εκτός λειτουργίας και αποσυνδέετε τη συσκευή από το ρεύμα πριν από τον καθαρισμό.
- Να χειρίζεστε τη λεπίδα με προσοχή – είναι πολύ κοφτερή.
- Ορισμένες τροφές μπορεί να αποχρωματίσουν το πλαστικό. Αυτό είναι απόλυτα φυσικό και δεν προκαλεί φθορά στο πλαστικό ούτε επηρεάζει τη γεύση των τροφών. Τρίψτε με ύφασμα που έχετε βουτήξει σε φυτικό λάδι για να αποκαταστήσετε τον αποχρωματισμό.

μονάδα του κινητήρα

- Περάστε με υγρό ύφασμα, έπειτα στεγνώστε.

καπάκι/μπωλ/λεπίδα μαχαιριού

- Πλύνετε στο χέρι, έπειτα στεγνώστε.
- Διαφορετικά μπορείτε να τα πλύνετε στην επάνω σχάρα του πλυντηρίου πιάτων σας.
- Τα μέρη της συσκευής είναι ακατάλληλα για χρήση σε Αποστειρωτή Ατμού. Ωστόσο μπορείτε να χρησιμοποιείτε αποστειρωτικό διάλυμα σύμφωνα με τις οδηγίες του παρασκευαστή του αποστειρωτικού διαλύματος.

σέρβις και φροντίδα ΠΕΛΑΤΩΝ

- Αν το καλώδιο πάθει κάποια βλάβη, θα πρέπει, για λόγους ασφαλείας, να αντικατασταθεί από την Kenwood ή από κάποιο εξουσιοδοτημένο συνεργείο της.

Αν χρειαστείτε βοήθεια σχετικά με:

- τη χρήση της συσκευής σας ή
 - τη συντήρηση, τα ανταλλακτικά ή την επισκευή
- Επικοινωνήστε με το κατάστημα που αγοράσατε τη συσκευή σας.

الخدمة ورعاية الزبائن

- اذا تضرر سلك الكهرباء بتفجيب، لاسباب تتعلق بالسلامة، استبداله من قبل كينوود او جهة تصليح مخولة من قبل كينوود.
- اذا احتجتم الى مساعدة بشأن:
 - استعمال الجهاز او
 - الخدمة، قطع الغيار او التصليح فالرجاء الاتصال بالمتجر الذي اشترىتم منه الجهاز.

دليل الاستعمال

الطعام	السعة القصوى	التحضير
الاعشاب - الكرفستالنعناع	١٠ جم	ان الاعشاب تقطع بافضل شكل عندما تكون نظيفة وجافة
البيض المسلوق جيدا	٢	تقطع الى نصفين. تعالج حتى تفرم
الجوز مثل اللوز و الجوز الهندي	٥٠ جم ٢ اونصة	تعالج حتى تفرم. (ملاحظة: سوف لا يتحقق قوام متجانس ما لم اللوز المفروم ناعما)
كسر الخبز	٥٠ جم ٢ اونصة	يقطع الى مكعبات ٠,٥ بوصة اسم يعالج لحين الحصول على القوام المرغوب.
كسر البسكويت	٥٠ جم ٢ اونصة	يكسر الى قطع. يعالج لحين الحصول على القوام المرغوب.
اللحم غير المطبوخ	١٥٠ جم ٦ اونصة	يقطع الى مكعبات ٠,٥ بوصة اسم. يعالج لحين الحصول على القوام المرغوب. يستعمل لحم عديم السمن.
اللحم والسمنك	١٥٠ جم ٦ اونصة	يقطع الى مكعبات ٠,٥ بوصة اسم. يعالج لحين الحصول على القوام المرغوب.
الخضار- الطماطم	٢-١	تقشر وتقطع ارباعا. تعالج بدفعات تشغيل حتى تصبح بوريه.
الفطر	٢-١	تقشر وتقطع ارباعا. تعالج بدفعات تشغيل حتى تصبح بوريه.
الفلفل	٠,٥	قطع ١ سم ٢ اسم. تعالج حتى تفرم.
بوريه التفاح	١٠٠ جم ٤ اونصة	تعالج حتى تصبح سلسلة. تفاح مطبوخ
الثوم	١٠-١ فص	تعالج بدفعات تشغيل حتى تفرم
جذور زنجبيل طازجة	٢٥ جم ١ اونصة	تقطع الى قطع صغيرة ٠.٢٥-٠.٥ بوصة ٠,٥-١ سم وتعالج بدفعات تشغيل حتى تفرم

وحدة الطاقة

- تمسح بقطعة قماش رطبة ثم تجفف.
- **الغطاء والوعاء تنصل السكين**
- تغسل باليد ثم تجفف.
- وكبديل، يمكن ان تغسل في الرف العلوي من غسالة الصحون.
- ان الجزء ليست ملائمة للاستعمال مع جهاز التعقيم البخاري. بدلا من ذلك يستعمل محلول تعقيم طبعيا لتعليمات منتجه.

التنظيف

- دائما اوقف التشغيل وافصل الجهاز من الكهرباء قبل التنظيف.
- يجب التعامل مع نصل السكين بجذر- فهي حادة جدا.
- قد تؤثر بعض الاغذية على لون البلاستيك. هذا امر طبيعي تماما ولا يضر بالبلاستيك او يؤثر على نكهة الطعام. تمسح المنطقة بقطعة قماش غمرت في زيت نباتي لازالة اللون.

طرق التحضير

مزيج التتبيل الفرنسي

٢٥, ١ املت ١, ٢٥ ,ملعقة طعام ملح

شيء من الفلفل

٢٥, ١ املت ١, ٢٥ ,ملعقة طعام خردل جاف

٢٥, ١ املت ١, ٢٥ ,ملعقة طعام سكر

١٥ ملت ١ملعقة طعام خل

٣٠ ملت ٢ملعقة طعام زيت السلالة

توضع جميع المواد في المفرمة الصغيرة وتمزج حتى الخلط التام. تستعمل حسب الرغبة. ملاحظة: سوف ينفصل الزيت اذا ترك المزيج ساكنا، اذا لزم الامر تمزج المواد مباشرة قبل الاستعمال.

فطائر السمك الاسقمري

٥٠ جمت ٢ اونصة سمك اسقمري مدخن

٢٥ جمت ١ اونصة جبن كريما

ملح، فلفل وعصير الليمون (اختياري)

يعالج السمك حتى يتم تقطيعه، يقشط للأسفل ويضاف الجبن الكريمي ومواد التتبيل المرغوبة. تمزج حتى تصبح سلسلة.

سائل غمس (dip) الافوكاتة

١/٢ افوكاتة ناضجة (تقطع الى مكعبات ٠.٥

بوصة سم)

نصف فص ثوم

٥٠ جمت ٢ اونصة لبن طبيعي معد على الطريقة

اليونانية

١-٤ غصين شبت طازج ، مقطعة بشكل

خشن.

توضع جميع المواد في الوعاء وتمزج حتى تصبح سلسلة.

ملاحظات مفيدة

- هام: بحالة اعداد الطعام للرضع او للاطفال الصغار يجب التأكد دائما من ان المواد قد مزجت بشكل تام قبل الاطعام.
- عند مزج مواد سائلة، يملأ الوعاء بما لا يزيد عن نصف سعته.
- عند معالجة مواد ثقيلة، تجنب تشغيل المحرك بشكل متواصل لفترات تزيد عن ١٠ ثوان بدون توقف.
- كن منتبها لاجل تجنب الافراط بمعالجة بعض المواد. توقف واكشف على القوام بين حين وآخر.
- ان انواع مختلفة من البهارات مثل القرنفل والشبت وبذور الكمون يمكن ان يكون لها تأثير سلبي على البلاستيك في المفرمة ، لذا لا يجوز معالجتها.
- لضمان المعالجة المتجانسة، توقف واقشط اي طعام ملتصق على جوانب الوعاء باستعمال ملعقة بلاستيكية منبسطة.
- يتم الحصول على افضل النتائج بتقطيع كميات صغيرة كل مرة.
- تقطع الاغذية الى قطع صغيرة. ان الحمل الكبير او القطع الكبيرة قد تسبب بنتائج غير منتظمة.
- قبل فرم انواع الجوز وكسر الخبز.. الخ تأكد من ان كل من الطعام والسكين والوعاء جافة تماما.

الرجاء فتح الصفحة الامامية التي تحتوي على الرسومات التوضيحية

قبل التوصيل بالكهرباء

- تأكد من ان مصدر الكهرباء المتوفر لديكم هو ذاته المبين على الجهة التحتية من وحدة الطاقة.

قبل الاستعمال للمرة الاولى

- ١ تزال كافة مواد التغليف.
- ٢ تغسل الاجزاء: انظر "التنظيف".

مفتاح الرموز

- ① الغطاء
- ② نصل السكين
- ③ الوعاء
- ④ عمود الادارة
- ⑤ زر التحكم
- ⑥ وحدة الطاقة

لاستعمال المفرمة

- ١ ثبت الوعاء على وحدة الطاقة - ابرمه باتجاه حركة الساعة حتى يقفل ⑥ .
 - ٢ ركب السكين ② .
 - ٣ ضع الغطاء على الوعاء وابرمه باتجاه حركة الساعة حتى يقفل ⑥ .
- ان جهاز المفرمة سوف لا يشتغل ما لم يكن الوعاء والغطاء مركبين بشكل صحيح.
- ٤ شغل الجهاز بالضغط المتواصل على زر التحكم وذلك بدفعه الى منتصف المسافة للحصول على السرعة 1 والى كامل المسافة للحصول على السرعة 2. وكبديل يشغل الجهاز على دفعات تشغيلتايقاف الامر الذي سيشغل المحرك ويبقيه مشغلا طالما كان الزر مضغوطة للاسفل.
 - ٥ تنفذ الخطوات اعلاه بشكل عكسي لازالة الغطاء والسكين والوعاء.

ان مفرمة (جهاز التقطيع) الصغيرة (Chopper Mini) كينوود مناسبة لتقطيع انواع متعددة من المواد الغذائية مثل اصناف الجوز، كسر الخبز، اللحوم (النيئة والمطبوخة)، الابصال، الثوم والفواكه.

الرجاء اتباع التعليمات هذه بكل عناية لضمان الاستعمال الامين الممتع لمفرمتكم الجديدة كينوود.

السلامة

- ان نصل (شفرة) السكين حادة، تعامل بحذر. **يمسك نصل السكين عند الاعلى بعيدا عن الحافة القاطعة، اثناء التداول والتنظيف.**
- اوقف التشغيل وافصل من الكهرباء:
 - قبل تركيب او ازالة الاجزاء
 - بعد الاستعمال
 - قبل التنظيف.
- يجب ابقاء اليدين والادوات خارج الوعاء اثناء كون الجهاز متصلا بالكهرباء.
- يزال نصل السكين قبل افراغ الوعاء.
- لا تسمح للاطفال باللعب بهذا الجهاز.
- ابدأ لا تستعمل جهازا متضررا، بل يجب الكشف عليه او تصليحه: انظر "الخدمة".
- ابدأ لا تسمح لوحدة الطاقة او السلك او القابس بالابتلال.
- لا تدع الزائد من السلك يتدلى من حافة منضدة او يتلامس مع اسطح ساخنة.
- ان هذا الجهاز ليس مصمما للاستعمال من قبل الاطفال او الاشخاص الواهين دونما اشراف.
- ابدأ لا تترك الجهاز مشغلا بمفرده.
- ان هذا الجهاز غير مناسب لمعالجة المواد الغذائية الصلبة جدا مثل مكعبات الثلج،حبوب القهوة،البهارات الصلبة، طحن السكر لعمل سكر الكاستر او معالجة السوائل الساخنة.
- ابدأ لا تسئ استعمال مفرمة الطعام، تستعمل للغرض المعترزم فقط.