

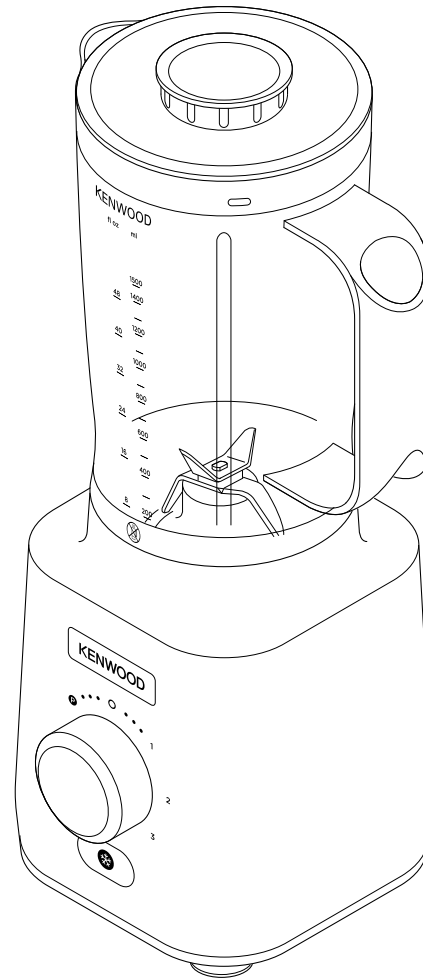
KENWOOD

English 2 - 10

عربي ١٩ - ١١

TYPE BLP41

instructions



Kenwood Ltd

New Lane
Havant
Hampshire
PO9 2NH

kenwoodworld.com



- اقرأ التعليمات التالية واحتفظي بها في المتناول للاستخدامات المستقبلية المرجعية.
- أزيلتي مكونات التغليف وأي ملامصقات لأسباب متعلقة بالسلامة ولتجنب حدوث أية مخاطر، في حالة تلف السلك الكهربائي أو القابس، يجب استبداله بواسطة Kenwood أو مركز خدمة معتمد من قبل Kenwood.
- لا تستخدم مكنونات ساخنة أثناء التحضير.
- مخاطر التعرض لحروق: يجب ترك المكونات الساخنة حتى تبرد وتصبح في درجة حرارة الغرفة قبل إضافتها إلى الدورق/الزجاجة/المطحنة أو قبل المزج.
- لا تستخدم الجهاز لأزمنة أطول من تلك الموضحة أدناه دون السماح بفترات الراحة. استمرارية معالجة المزيد من المكونات لفترة زمنية أطول قد يتسبب في تلف الجهاز.

الوظيفة/ الملحق	الحد الأقصى لزمان التشغيل	فترات الراحة بين مرات التشغيل
المزج	٦٠ ثانية	
المطحنة متعددة الاستخدامات	٦٠ ثانية	
مطحنة الفرم	٦٠ ثانية	
مطحنة البشر	٦٠ ثانية	

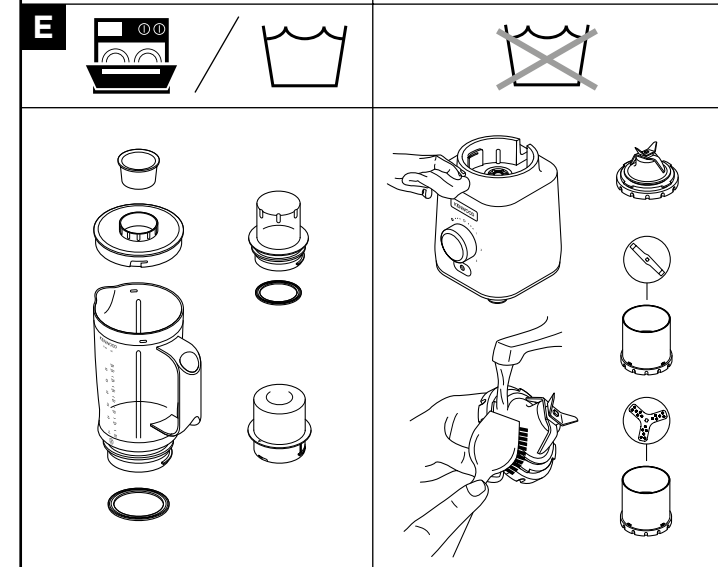
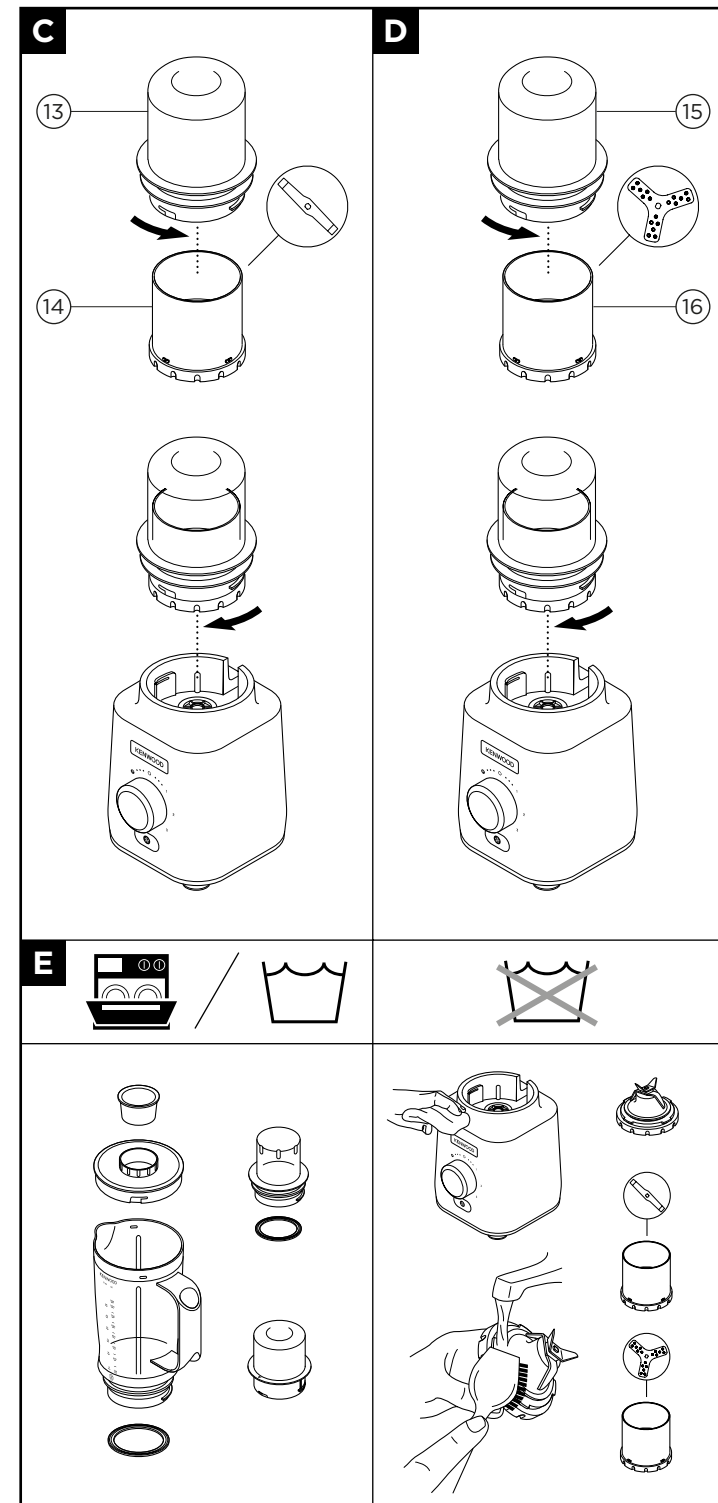
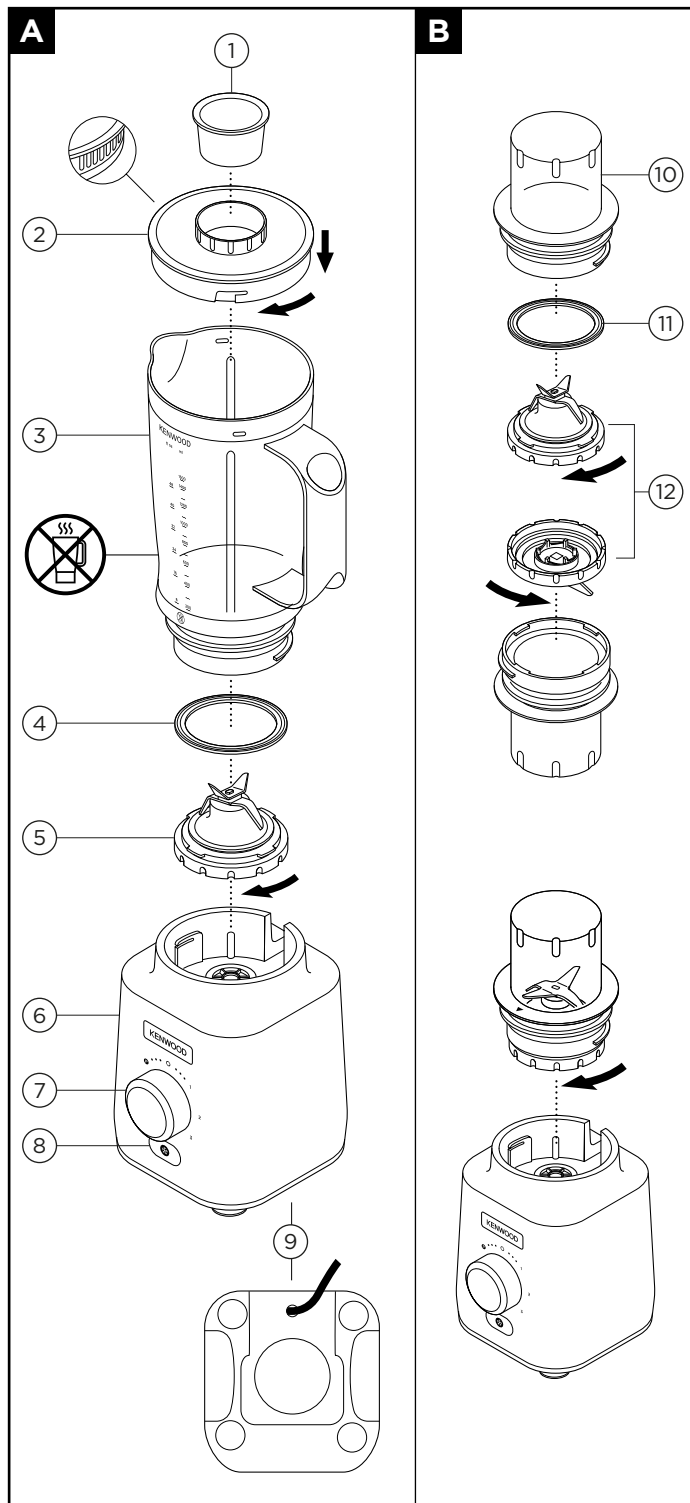
- أوقف التشغيل وافصلي الجهاز عن مصدر التيار الكهربائي: قبل تركيب أو إزالة الأجزاء، في حالة عدم الاستخدام وقبل التنظيف.

Safety

- Read these safety instructions carefully and retain for future reference.
- Remove all packaging and any labels.
- If the plug or cord is damaged it must, for safety reasons, be replaced by Kenwood or an authorised Kenwood repairer in order to avoid a hazard.
- **DO NOT process hot ingredients.**
- **SCALD RISK:** Hot ingredients must be allowed to cool to room temperature before placing in the goblet/mill or before blending.
- **Do not operate your appliance for longer than the times specified below without a rest period. Processing continuously for longer periods can damage your appliance.**

Function/ Attachment	Maximum Operation Time	Rest Period Between Operations
Blender	60 secs	Unplug the appliance and allow to cool down for 15 minutes
Multi Mill	60 secs	
Grinding Mill	60 secs	
Grating Mill	60 secs	

- Switch off and unplug: before fitting or removing parts, when not in use or before cleaning.
- **Never fit the blade unit to the power unit without the blender goblet or mill jar fitted.**



- Always unplug the appliance before putting your hands or utensils in the goblet.
- Always take care when handling the blade assembly and avoid touching the cutting edge of the blades when cleaning.
- Only operate the blender with the lid in place.
- Only use the goblet with the blade assembly supplied.
- Never let the power unit, cord or plug get wet.
- Never use a damaged appliance. Get it checked or repaired: see 'Service and Customer Care'.
- Never use an unauthorised attachment.
- Never leave the appliance unattended when it is operating.
- When removing the blender or mill from the power unit:
 - wait until the blades have completely stopped;
 - do not accidentally unscrew the goblet or mill jar/lid from the blade assembly.
- Never run the blender empty.
- Never blend more than the maximum capacity stated in the Recommended Usage guide.
- Smoothie recipes - never blend frozen ingredients that have formed a solid mass during freezing, break it up before adding to the goblet.
- Do not process hard spices such as dried Turmeric root as they may damage the blade. Nutmeg should only

be proceed in the grating mill.

- Do not use the blender as a storage container. Keep it empty before and after use.
- Always use the blender on a secure, dry level surface.
- Never place this appliance on or near a hot gas or electric burner or where it could touch a heated appliance.
- Misuse of your blender can result in injury.
- This appliance shall not be used by children. Keep the appliance and its cord out of reach of children.
- Children shall not play with the appliance.
- Appliances can be used by persons with reduced physical, sensory or mental capabilities or lack of experience and knowledge if they have been given supervision or instruction concerning use of the appliance in a safe way and if they understand the hazards involved.
- Only use the appliance for its intended domestic use. Kenwood will not accept any liability if the appliance is subject to improper use, or failure to comply with these instructions.

Before plugging in

- Make sure your electricity supply is the same as the one shown on the underside of your appliance.

Important - Plug and Fuse Information

- The wires in the cord are coloured as follows:
Blue = Neutral
Brown = Live.
- If the plug supplied with your appliance has a fuse fitted it is rated 7A or 10A. If the fuse fails it must be replaced with one of the same rating.

Note:

- For non-rewireable plugs the fuse cover **MUST** be refitted when replacing the fuse. If the fuse cover is lost then the plug must not be used until a replacement can be obtained. The correct fuse cover is identified by colour and a replacement may be obtained from your Kenwood Authorised Repairer (see Service).
- If a non-rewireable plug is cut off it must be **DESTROYED IMMEDIATELY**. An electric shock hazard may arise if an unwanted non-rewireable plug is inadvertently inserted into a 13A socket outlet.
- This appliance conforms to EC Regulation 1935/2004 on materials and articles intended to come into contact with food.

Before using for the first time

- Wash the parts: see 'Care and Cleaning'.

Key

Blender

- ① Filler cap
- ② Locking lid with pouring slots
- ③ Goblet
- ④ Blender sealing ring
- ⑤ Blender blade unit
- ⑥ Power unit
- ⑦ Speed + Pulse control
- ⑧ Ice crushing button
- ⑨ Cord storage

Multi mill (if supplied)

- ⑩ Multi mill jar
- ⑪ Multi mill sealing ring
- ⑫ Multi mill blade unit

Grinding mill (if supplied)

- ⑬ Mill lid
- ⑭ Grinding mill blade assembly




Grating mill (if supplied)

- ⑮ Mill lid
- ⑯ Grating mill blade assembly

To Use Your Blender

Refer to Illustrations **A**

Use your blender for soups, drinks, pâtés, mayonnaise, breadcrumbs, biscuit crumbs, chopping nuts and crushing ice.

- 1 Fit the blender sealing ring into the blender blade unit - ensuring the seal is located correctly in the grooved area.
 - **Leaking will occur if the seal is damaged or incorrectly fitted.**
- 2 Screw the blade assembly onto the goblet - ensuring the blade assembly is fully tightened. Refer to the graphics on the underside of the blade unit as follows:
 -  - open
 -  - close
- 3 Put your ingredients into the goblet.
- 4 Put the filler cap in the lid.
- 5 Fit the lid to the goblet and turn clockwise to lock.
- 6 Place the blender onto the power unit and turn clockwise to lock .
- **The appliance will not work if the blender is incorrectly fitted.**
- 7 Select a speed (refer to the Recommended Usage).

Hints and Tips





- To blend dry ingredients - cut into pieces, remove the filler cap, then with the machine running, drop the pieces down one by one. Keep your hand over the opening. For best results empty regularly.
- The processing of spices is not recommended as they may damage the plastic parts.
- When making mayonnaise, put all the ingredients, except the oil, into the blender. Remove the filler cap. Then, with the appliance running, add the oil slowly through the hole in the lid.
- Thick mixtures, e.g. pâtés and dips, may need scraping down. If the mixture is difficult to process, add more liquid.

Blender Recommended Usage

Do not operate your appliance for longer than the times specified below without a rest period. Processing continuously for longer periods can damage your appliance.

Do not blend more than the maximum capacity stated on the goblet.

Do not fill below the minimum capacity marking on the goblet.

	Usage/food items	 (Secs)	
1	Frothing milk	10 - 15	1 litre
	Light mixes e.g. batters, milkshakes, scrambled egg	15 - 30	1 litre
2 - 3	Soups & drinks Thicker mixes e.g. pâtés	15 - 30	1.5 litre
	Mayonnaise	60	3 eggs + 450ml oil
	Smoothie drinks Place the fresh fruit and liquid ingredients in first (includes yoghurt, milk and fruit juices). Then add ice or frozen ingredients (includes frozen fruit, ice or ice cream)	30 - 60	800ml liquid
	Ice crushing - operate in short bursts until crushed to the desired consistency.	-	6 cubes (125g)
(P) pulse	Operates the motor in a start/stop action. The pulse will operate for as long as it is held in position.	-	-

To Use Your Multi Mill (if supplied)

Refer to Illustrations **B**


Use your multi mill for milling nuts, coffee beans and cold purees.

- 1 Put your ingredients into the jar. Fill it no more than half full.

- 2 Fit the multi mill sealing ring into the multi mill blade unit - ensuring the seal is located correctly in the grooved area.

● **Leaking will occur if the seal is damaged or incorrectly fitted.**

- 3 Turn the blade unit upside down. Lower it into the jar, blades down. Refer to the graphics on the underside of the blade unit as follows:

 - open

 - close

- Place the mill onto the power unit and turn clockwise to lock.
- Select a speed or use the pulse (P) control (refer to Recommended Usage).

Grating Mill - Refer to Illustrations **D**

Suitable for grating Parmesan cheese, nutmeg, coconut and dried fruit.

Grinding Mill or Grating Mill (if supplied)

Grinding Mill - Refer to Illustrations **C**




Suitable for grinding spices, coffee beans and processing ginger, coconut, garlic and chillies.

To Use Your Mill

- Place your ingredients into the blade assembly.
- Fit the lid and turn anti-clockwise to lock.
- Place the mill onto the power unit and turn clockwise to lock.
- Select a speed or use the pulse (P) control (refer to Recommended Usage).

Mill Recommended Usage

Do not operate your appliance for longer than the times specified below without a rest period. Processing continuously for longer periods can damage your appliance.

Ingredients	Mill			 (Secs)
Nuts	Multi or Grinding	50g	3	10 - 15
Coffee Beans	Multi or Grinding	40g	3	30
Baby Foods & Purees	Multi	50g	3	30
Spices - such as black peppercorns, cardamom seeds, cumin seeds, coriander seeds, fennel seeds, whole cloves etc.	Grinding	40g	3	30 - 60
Chillies	Grinding	30g	3	10
Fresh Root Ginger	Grinding	30g	3	10
Garlic	Grinding	4 cloves	3	10
Parmesan Cheese - cut into 1cm cubes	Grating	60g	3	10
Dried Fruit	Grating	50g	3	10
Coconut	Grating or Grinding	50g	3	20
Nutmeg	Grating	2	3	40

Hints and Tips

- For optimum performance when processing spices we recommend that you do not process more than 40g at a time in the mill.
- Whole spices retain their flavour for a much longer time than ground spices so it is best to grind a small quantity fresh at a time to retain the flavour.
- To release the maximum flavour and essential oils whole spices are best roasted prior to milling.
- Baby food/purees - allow cooked food to cool to room temperature before processing in the mill.

Care and Cleaning


Refer to Illustration **E** for cleaning information.

- Always switch off, unplug and dismantle before cleaning.
- Empty the goblet before unscrewing it from the blade unit.
- Do not immerse the blade unit in water.

Power unit

- Wipe with a damp cloth, then dry.
- Do not immerse the power unit in water.
- Push excess cord inside the storage area on the underside of the power unit.

Blender/Multi Mill Blade Assembly

- Remove the blade unit from the goblet or mill by turning to the unlock position  to release.

Grinding and grating mills

- Remove the lid from the blade assembly by turning in a clockwise direction.



- 1 **Blender/multi mill:** remove and wash the sealing ring.
- 2 Do not touch the sharp blades - brush them clean using hot soapy water, then rinse thoroughly under the tap. **Do not immerse the blade unit in water.**
- 3 Leave to dry upside down.

Service and Customer Care

- **If you experience any problems with the operation of your appliance, before requesting assistance refer to the “Troubleshooting guide” section in the manual or visit www.kenwoodworld.com.**

UK

If you need help with:

- using your appliance or
 - servicing, spare parts or repairs (in or out of guarantee)
-  call Kenwood customer care on 023 9239 2333. **Have your model number (e.g. BLP41) and date code (5 digit code e.g. 19C10) ready.** They are on the underside of the power unit.
- **Spares and attachments**
-  call 0844 557 3653.

Other countries

- If you experience any problems with the operation of your appliance, before requesting assistance refer to the “Troubleshooting guide” section in the manual or visit www.kenwoodworld.com.

- Please note that your product is covered by a warranty, which complies with all legal provisions concerning any existing warranty and consumer rights in the country where the product was purchased.
- If your Kenwood product malfunctions or you find any defects, please send it or bring it to an authorised KENWOOD Service Centre. To find up to date details of your nearest authorised KENWOOD Service centre visit www.kenwoodworld.com or the website specific to your Country.
- Designed and engineered by Kenwood in the UK.
- Made in China.



IMPORTANT INFORMATION FOR CORRECT DISPOSAL OF THE PRODUCT IN ACCORDANCE WITH THE EUROPEAN DIRECTIVE ON WASTE ELECTRICAL AND ELECTRONIC EQUIPMENT (WEEE)

At the end of its working life, the product must not be disposed of as urban waste.

It must be taken to a special local authority differentiated waste collection centre or to a dealer providing this service.

Guarantee (uk only)

If your blender goes wrong within one year from the date you bought it, we will repair it (or replace it if necessary) free of charge provided:

- you have not misused, neglected or damaged it;
- it has not been modified (unless by Kenwood);

- it is not second-hand;
- it has not been used commercially;
- you have not fitted a plug incorrectly; and
- **you supply your receipt to show when you bought it.**

This guarantee does not affect your statutory rights.

Vegetable Soup

25g butter

1 clove garlic crushed

Cut the following into 1.5cm cubes

400g carrot

300g potato

200g onion

cold vegetable stock

salt and pepper

- 1 Melt the butter in a pan, add the onion and garlic and fry until soft.
- 2 Place the carrot, potato, onion and garlic into the blender. Add sufficient stock to reach the 1500ml level marked on the goblet. Fit the lid and filler cap.

- 3 Blend on maximum speed for 5 seconds for a coarse soup or longer for a finer result.
- 4 Season and simmer the soup for 30-35 minutes or until cooked. Add extra liquid if required.

Troubleshooting guide

Problem	Cause	Solution
The appliance will not operate.	No Power. Blender or mill not assembled or fitted to power unit correctly.	Check blender plugged in. Check blade assembly is fully tightened and locked onto the power unit.
Blender or multi mill leaking	Seal missing. Seal incorrectly fitted. Seal damaged.	Check seal is fitted correctly and not damaged. To obtain a replacement seal see 'Service and Customer Care'.
Blender seal missing from blade unit when removed from packaging.	The seal is packed pre-fitted to the blade unit.	Unscrew goblet or multi mill jar and check that seal is fitted to blade unit. To obtain a replacement seal see 'Service and Customer Care'.
Poor blending performance.	Mix being processed too thick or insufficient liquid added. Quantity being processed too small.	Scrape mix down and add additional liquid. Trying pulsing first to start the mixing process. Do not fill below the minimum capacity marking on the goblet.
If none of the above solve the problem see 'Service and Customer Care'.		

دليل اكتشاف المشكلات وحلها

المشكلة	السبب المحتمل	الحل
الجهاز لا يعمل.	لا توجد طاقة.	تأكد من توصيل المازج بمصدر التيار الكهربائي. تأكد من ربط وحدة الشفرات بإحكام في وحدة الطاقة (الموتور).
تسريب من المازج أو المطحنة متعددة الاستخدامات	حلقة الإحكام غير مركبة. حلقة الإحكام مركبة بطريقة غير صحيحة. حلقة الإحكام تالفة.	تأكد من تركيب حلقة الإحكام بشكل صحيح وعدم تلفها. للحصول على حلقة إحكام بديلة، راجعي قسم الصيانة ورعاية العملاء.
عند إخراج وحدة الشفرات من التغليف لم يتم العثور على حلقة الإحكام الخاصة بالمازج.	يتم تزويد حلقة الإحكام داخل صندوق التغليف مركبة في وحدة الشفرات.	فكي الدورق أو وعاء الطحن وتأكد من تركيب حلقة الإحكام في مجموعة الشفرات. للحصول على حلقة إحكام بديلة، راجعي قسم الصيانة ورعاية العملاء.
نتائج مزج سيئة.	قوام الخليط الذي يتم مزجه تخين جدا أو عدم استخدام كمية كافية من السوائل. الكمية التي يتم معالجتها قليلة جدا.	اكتشي المكونات وأضيفي كمية إضافية من السائل. استخدمي وضع التشغيل النبضي أولاً لبدء عملية المزج. لا تعبئي مكونات أقل من الحد الأدنى لساعات الاستخدام المحدد على الدورق.
إن لم تتم حل المشكلة التي تواجهينها من خلال الخطوات السابقة، ففي هذه الحالة راجعي قسم الصيانة ورعاية العملاء.		

حساء الخضراوات

- ١ يذاب الزبد في مقلاة، ثم أضيفي البصل والثوم مع القلي لحين يصبح القوام ليئا.
 - ٢ ضعي الجزر والبطاطس والبصل والثوم في المازج. أضيفي كمية كافية من المرق حتى الوصول إلى علامة مستوى ١٥٠٠ مللي لتر الموضحة على الدورق. ركبي الغطاء العلوي وفتحة التعبئة.
 - ٣ امزجي على السرعة القصوى لمدة ٥ ثوان للحصول على حساء بقوام خشن أو لمدة أطول للحصول على حساء بقوام ناعم.
 - ٤ يُتبل المرق ويُطهى على نار هادئة لمدة تتراوح بين ٣٠ إلى ٣٥ دقيقة أو حتى ينضج. أضيفي كمية إضافة من السائل إذا لزم الأمر.
- ٢٥ غرام زبد
١ فص ثوم مطحون
قطعي التالي إلى مكعبات بطول ١,٥ سم
٤٠٠ غرام جزر
٣٠٠ غرام بطاطس
٢٠٠ غرام بصل
مرق خضراوات بارد
ملح وفلفل أسود

الصيانة ورعاية العملاء

- في حالة مواجهة أية مشكلة متعلقة بتشغيل الجهاز، قبل الاتصال لطلب المساعدة، يرجى مراجعة قسم «دليل اكتشاف المشكلات وحلها» في الدليل أو زيارة موقع الويب www.kenwoodworld.com.
- يرجى الملاحظة بأن جهازك مشمول بضمان، هذا الضمان يتوافق مع كافة الأحكام القانونية المعمول بها والمتعلقة بحقوق الضمان والمستهلك في البلد التي تم شراء المنتج منها.
- في حالة تعطل منتج Kenwood عن العمل أو في حالة وجود أي عيوب، فيرجى إرساله أو إحضاره إلى مركز خدمة معتمد من KENWOOD. للحصول على معلومات محدثة حول أقرب مركز خدمة معتمد من KENWOOD، يرجى زيارة موقع الويب www.kenwoodworld.com، أو موقع الويب المخصص لبلدك.
- تمت الأعمال الهندسية والتصميم من قبل شركة Kenwood في المملكة المتحدة.
- صنع في الصين.



معلومات هامة هو الكيفية الصحيحة للتخلص من المنتج وفقاً لتوجيهات الاتحاد الأوروبي المتعلقة بنفايات المعدات الكهربائية والإلكترونية (WEEE)

في نهاية العمر التشغيلي للجهاز، يجب عدم التخلص من الجهاز في نفايات المناطق الحضرية. بل يجب أخذه إلى مركز تجميع خاص بجهة محلية متخصصة في التخلص من هذه النفايات أو إلى تاجر يقدم هذه الخدمة.

استخدامات المطحنة الموصى بها


لا تستخدمى الجهاز لأزمنة أطول من تلك الموضحة أدناه دون السماح بفترات الراحة. استمرارية معالجة المزيد من المكونات لفترة زمنية أطول قد يتسبب في تلف الجهاز.

المكونات	المطحنة			
التوابل - مثل الفلفل الأسود و بذور الهيل والكمون والكزبرة والشمره وقرون الفلفل الحار وغيرها من أنواع التوابل	مطحنة الفرغ	٤٠	٣	٦٠ - ٣٠ (ثانية)
الفلفل الأحمر الحار	مطحنة الفرغ	٣٠	٣	١٠
الزنجبيل الطازج	مطحنة الفرغ	٣٠	٣	١٠
الثوم	مطحنة الفرغ	٤ فصوص ثوم	٣	١٠
جبن البارميزان	مطحنة الفرغ	٦٠	٣	١٠
الفواكه المجففة	مطحنة الفرغ	٥٠	٣	١٠
جوز الهند	البشر أو الفرغ	٥٠	٣	٢٠
جوزة الطيب	مطحنة الفرغ	٢	٣	٤٠

تلميحات ونصائح

- للحصول على الأداء الأمثل عند تحضير التوابل ننصحك بعدم تحضير أكثر من ٤٠ غرام من المكونات في المرة الواحدة داخل المطحنة.
- تحتفظ قرون التوابل الكامل بنكهتها فترة زمنية أطول من التوابل المطحونة لذلك فمن الأفضل طحن كمية صغيرة من قرون التوابل الكاملة لاستخدامها وذلك للاحتفاظ بالنكهة.
- للحصول على أقصى نكهة وزيوت أساسية من قرون التوابل الكاملة فمن الأفضل تحميص التوابل قبل طحنها.
- غذاء الرضع/المهروسات - اتركي الأطعمة المطهية لتبرد في درجة حرارة الغرفة قبل معالجتها في المطحنة.

وحدة شفرات المازج/المطحنة متعددة الاستخدامات

- أزيلي وحدة الشفرات عن الدورق أو المطحنة عن طريقها لفها حتى موضع الفتح  وذلك لتحريرها.

مطحنتنا الفرغ والبشر

- أزيلي الغطاء العلوي عن وحدة الشفرات عن طريق لفة في اتجاه عقارب الساعة.

١ المزج/المطحنة متعددة الاستخدامات: أزيلي حلقة الأحكام

- واغسلها.


٢ لا تلمسي الشفرات الحادة - قومي

- بتنظيف الشفرات بواسطة الفراشة باستخدام ماء ساخن وصابون، ثم قومي بشطفها جيداً تحت الصنبور. لا تقومي

بغمر وحد الشفرات في الماء.

- ٣ اتركها تجف في وضع مقلوب.

العناية والتنظيف

راجعى الرسم التوضيحي  للحصول على معلومات التنظيف

- قومي دائماً بإيقاف الجهاز، فصله عن مصدر التيار الكهربى وفك مجموعة الدورق عن وحدة الطاقة قبل التنظيف.
- قومي بإفراغ محتويات الدورق قبل فكه من وحدة الشفرات.
- لا تقومي بغمر وحدة الشفرات في الماء.

وحدة الطاقة

- قومي بمسحها بقطعة قماش رطبة، ثم تجفيفها.
- لا تقومي بغمر وحدة الطاقة في الماء.
- أدفعي السلك الزائد في مكان تخزين السلك أسفل وحدة الطاقة.

استخدام المطحنة متعددة

الاستخدامات (في حالة تزويدها)

راجعى الرسوم التوضيحية **B**

استخدمى المطحنة متعددة

الاستخدامات في طحن المكسرات وحبوب القهوة والمكونات الباردة ذات قوام يشبه المهروس.

١ ضعي مكوناتك بداخل الإناء

وعاء المطحنة متعددة الاستخدامات

إملئها بما لا يزيد على النصف.

٢ ركبى حلقة الإحكام الخاصة بالمطحنة

متعددة الاستخدامات على وحدة شفرات

المطحنة متعددة الاستخدامات مع التأكد

من استقرار حلقة الإحكام في موضعها

بشكل صحيح داخل التجويف.

● إذا كانت حلقة الإحكام تالفة أو غير محكمة بشكل صحيح فسوف يحدث تسريباً.

٣ اقلبى وحدة الشفرات. ضعها داخل

الوعاء بحيث يكون اتجاه الشفرات لأسفل.

راجعى الرسوم التوضيحية الموجودة على

الجانب السفلي لمجموعة وحدة الشفرات

وهي كالتالى:

🔑 وضع الفتح

🔒 وضع القفل

٤ ضعي المطحنة على وحدة الطاقة

(الموتور) ثم لفيها في اتجاه عقارب

الساعة حتى يتم تعشيقها في موضع

القفل.

٥ حددي السرعة المطلوبة أو استخدمى

وضع التشغيل النبضي (راجعى توصيات

الاستخدام).

مطحنة الفرغ أو مطحنة

البشر (في حالة تزويدها)

مطحنة الفرغ - رجعى الرسوم التوضيحية

C

مناسبة لفرغ التوابل وحبوب القهوة

وتجهيز الزنجبيل والثوم والفلفل.

مطحنة البشر - رجعى الرسوم التوضيحية

D

مناسبة لبشر جبن البارميزان وجوزة

الطيب وجوز الهند والفواكه المجففة.

استخدام المطحنة

١ ضعي المكونات داخل مجموعة الشفرات.

٢ ضعي المطحنة على وحدة الطاقة

(الموتور) ولفيها في اتجاه عقارب الساعة

لتستقر في موضع القفل وسماع صوت

"طققة".

٣ ضعي المطحنة على وحدة الطاقة

(الموتور) ثم لفيها في اتجاه عقارب

الساعة حتى يتم تعشيقها في موضع

القفل.

٤ حددي السرعة المطلوبة أو استخدمى

وضع التشغيل النبضي (راجعى توصيات

الاستخدام).

استخدامات المطحنة الموصى بها

لا تستخدمى الجهاز لأزمنة أطول من تلك الموضحة أدناه دون السماح بفترات الراحة. أستمراية معالجة المزيد من المكونات لفترة زمنية أطول قد يتسبب في تلف الجهاز.

المكونات	المطحنة			
المكسرات	المطحنة متعددة الاستخدامات أو مطحنة الفرغ	٥٠	٣	١٥ - ١٠ (ثانية)
حبوب القهوة	المطحنة متعددة الاستخدامات أو مطحنة الفرغ	٤٠	٣	٣٠
طعام الأطفال والأطعمة المهروسة	المطحنة متعددة الاستخدامات	٥٠	٣	٣٠

تلميحات ونصائح

- لمزج مكونات جافة - قطعها إلى أجزاء صغيرة ثم أزيل غطاء فتحة التعبئة وأسقطها قطعة تلو الأخرى أثناء تشغيل الجهاز. أبق على يدك فوق الفتحة. للحصول على أفضل النتائج أفرغي المحتويات بشكل منتظم.
- لا يوصى بطحن التوابل فقد تؤدي إلى إحداث أضرار بالأجزاء البلاستيكية.
- عند تحضير المايونيز، ضعي كل المكونات في المزج عدا الزيت. أزيل غطاء فتحة التعبئة. ثم صبّي الزيت بطريقة بطيئة من خلال الفتحة الموجودة في الغطاء العلوي أثناء تشغيل الجهاز.
- قد تحتاج الخلطات السمكية مثل المعجنات الهشة والمغموسات إلى تقطيع. إذا وجدت صعوبة في تحضيرها، أضيفي المزيد من السوائل.

توصيات استخدام المازج

لا تستخدمى الجهاز لأزمنة أطول من تلك الموضحة أدناه دون السماح بفترات الراحة. استمرارية معالجة المزيد من المكونات لفترة زمنية أطول قد يتسبب في تلف الجهاز.

يحذر خلط كميات تتجاوز السعة القصوى المحددة على الدورق. لا تعبئى مكونات أقل من الحد الأدنى لسعات الاستخدام المحدد على الدورق.

	 (ثانية)	أنواع الطعام/الاستخدام	
١ لتر	١٠ - ١٥	رغوة اللبن	١
١ لتر	٢٠ - ٣٠	الخلطات الخفيفة مثل الدمج ومخفوق اللبن ومزج البيض	
١,٥ لتر	١٥ - ٢٠	الحساء والمشروبات الخلطات السمكية مثل المعجنات	٣-٢
٣ بيضات + ٤٥٠ مل زيت	٦٠	المايونيز	
٨٠٠ مل من السوائل	٣٠ - ٣٠	المشروبات المرطبة أولاً ضعي الفاكهة الطازجة والمحتويات السائلة في ٨٠٠ مل من السائل (بما فيها الزبادي واللبن وعصير الفاكهة) ثم أضيفي الثلج أو المحتويات المجمدة (بما فيها الفاكهة المجمدة والثلج والآيس كريم)	
٦ مكعبات ١٢٥	-	جرش الثلج - شغلي الجهاز في وضع التشغيل النبضي لحين الحصول على القوام المطلوب.	
-	-	يؤدي إلى عمل المحرك بشكل بدء/ إيقاف الأداء. سوف يعمل النبض طالما يبقى في الوضع مضغوطاً.	(P) النبض

قبل استخدام الجهاز للمرة الأولى
• اغسلي الأجزاء المسموح بغسلها: راجعي
قسم العناية والتنظيف.

وضع الفتحة
وضع القفل

- ٣ ضعي مكوناتك بداخل الدورق.
- ٤ ركبي غطاء فتحة التعبئة في الغطاء العلوي.
- ٥ ركبي الغطاء العلوي على الدورق وفيه في ركبي المازج على وحدة الطاقة (الموتور)
- ٦ ثم لفيه في اتجاه عقارب الساعة حتى يتم تعشيقه في موضع القفل.
- لن يعمل الجهاز في حالة تركيب المزج بشكل غير صحيح.
- ٧ حددي السرعة المطلوبة (راجع جدول توصيات الاستخدام).

الدليل

المازج

- ① غطاء فتحة التعبئة
- ② غطاء علوي قابل للقفل مزود بفتحات صب الدورق
- ③ طوق الإحكام الخاص بالمازج
- ④ وحدة شفرات المازج
- ⑤ وحدة الطاقة
- ⑥ مكان تخزين السلك
- ⑦ مفتاح التحكم في السرعة + التشغيل النبضي
- ⑧ زر جرش الثلج

المطحنة متعددة الاستخدامات (في حالة تزويدها)

- ⑩ وعاء المطحنة متعددة الاستخدامات
- ⑪ حلقة إحكام المطحنة متعددة الاستخدامات
- ⑫ وحدة شفرات المطحنة متعددة الاستخدامات

مطحنة الفرم (في حالة تزويدها)

- ⑬ الغطاء العلوي للمطحنة
- ⑭ مجموعة شفرات مطحنة الفرم

مطحنة البشر (في حالة تزويدها)

- ⑮ الغطاء العلوي للمطحنة
- ⑯ مجموعة شفرات مطحنة البشر

استخدام المزج

راجع الرسوم التوضيحية **A**

استخدمي المزج لتحضير الحساء، المشروبات، المعجنات، المايونيز، كسرات الخبز، كسرات البسكويت، تحضير المكسرات وجرش الثلج.

١ ركبي حلقة الإحكام الخاصة بالمازج على وحدة شفرات المزج - مع التأكد من استقرار حلقة الإحكام في موضعها بشكل صحيح داخل التجويف.

• إذا كانت حلقة الإحكام تالفة أو غير محكمة بشكل صحيح فسوف يحدث تسريباً.

٢ اربطي وحدة الشفرات في الدورق - مع التأكد من ربط مجموعة الشفرات بإحكام. راجعي الرسوم التوضيحية الموجودة على الجانب السفلي لوحدة الشفرات وهي كالتالي:

- لا تستخدم المازج كحاوية تخزين. حافظي على الدورق فارغاً قبل وبعد الاستخدام.
- استخدم المازج دائماً على سطح آمن وجاف.
- لا تضعي الجهاز على أو بالقرب من موقد غازي ساخن أو شعلة كهربائية أو في أي مكان يتلامس فيه الجهاز مع جهاز ساخن.
- قد يؤدي سوء استخدام المازج إلى حدوث إصابات.
- لا يجوز استخدام هذا الجهاز من قبل الأطفال.
- احتفظي بالجهاز والسلك الكهربائي بعيداً عن متناول الأطفال.
- لا ينبغي على الأطفال العبث في الجهاز.
- يمكن استخدام الأجهزة من قبل أشخاص ذوي قدرات جسدية أو حسية أو عقلية منخفضة وممن هم دون خبرة أو معرفة باستخدام الأجهزة في حالة منحهم التعليمات الخاصة بالاستخدام أو الإشراف عليهم بحيث يمكنهم استخدامه بطريقة آمنة مع إدراك المخاطر التي تنطوي على استخدام الجهاز.
- استخدم المازج فقط في الاستخدام المنزلية المخصص لها. لن تتحمل شركة Kenwood أية مسؤولية في حالة استخدام الجهاز بطريقة غير صحيحة أو عدم الامتثال للتعليمات المذكورة.

قبل التوصيل بمصدر التيار الكهربائي

- تأكدي من تطابق مواصفات التيار الكهربائي لديك مع المواصفات الموضحة على الجانب السفلي للجهاز.
- هام - المقبس والمنصهر الكهربائي
- اللون الأسلاك الموجودة في السلك الكهربائي هي كالتالي:
أزرق = متعادل
بني = كهرباء حية
- في حالة تزويد المقبس الخاص بالجهاز بواسطة منصهر كهربائي، فإن قدرة المنصهر الكهربائي تكون ٧ أمبير أو ١٠ أمبير. في حالة تلف المنصهر الكهربائي، يجب استبداله بأخر مماثل له بنفس المواصفات.
- ملاحظة:
- بالنسبة إلى المقابس غير القابلة لإعادة تركيب الأسلاك الجديدة بها، يجب إعادة تثبيت غطاء المنصهر الكهربائي عند استبداله. في حالة فقد غطاء المنصهر الكهربائي، يجب عدم استخدام المقبس إلا أن يتم الحصول على بديل. يتم تحديد غطاء المنصهر الكهربائي الصحيح حسب اللون ويمكن الحصول على بديل من مركز صيانة متخصص معتمد لدى Kenwood (يرجى مراجعة قسم الخدمة).
- إذا تم قطع مقبس غير قابل لإعادة تركيب الأسلاك الجديدة به، فيجب تدميره على الفور. قد ينشأ خطر حدوث صدمة كهربائية إذا تم إدخال مقبس غير قابل لإعادة تركيب الأسلاك الجديدة به غير مرغوب فيه عن غير قصد في قابس مأخذ كهربائي ١٣ أمبير.
- يتوافق هذا الجهاز مع تنظيمات الاتحاد الأوروبي 2004/1935 المتعلقة بالمواد والأجسام المتلامسة مع الأطعمة.

- يحذر تركيب وحدة الشفرات على وحدة الطاقة (الموتور) بدون تركيب دورق المازج أو وعاء الطحن الخاص بالمطحنة.
- افصلي الجهاز عن مصدر التيار الكهربائي دائماً قبل وضع يدك أو أدوات المائدة في الدورق.
- توخي الحذر دائماً عند التعامل مع وحدة الشفرات وتجنبني لمس حافة القطع الخاصة بالشفرات أثناء التنظيف.
- يجب تشغيل المازج فقط مع تركيب الغطاء العلوي في موضعه.
- استخدمني الدورق فقط مع وحدة الشفرات المزودة.
- يحذر تعرض وحدة الطاقة، السلك الكهربائي أو قابس التوصيل للماء.
- يحذر تعرض وحدة الطاقة، السلك الكهربائي أو قابس التوصيل للماء.
- يحذر استخدام الجهاز في حالة تلفه. يجب فحص الجهاز أو إصلاحه: راجعي قسم "الصيانة ورعاية العملاء".
- يحذر استخدام أية ملحقات غير معتمدة.
- لا تتركى الجهاز دون ملاحظة أثناء تشغيله.
- عند إزالة المازج أو المطحنة من وحدة الطاقة:
 - انتظري حتى توقف الشفرات تماماً؛
 - لا تحاولي فك الدورق أو دورق/غطاء المطحنة عن وحدة الشفرات.
- يحذر تشغيل المازج فارغاً.
- يحذر تجاوز السعات القصوى المحددة للمزج والمنصوص عليها في جدول توصيات الاستخدام.
- بالنسبة لوصفات المشروبات المخفوقة ذات الرغوة - لا تمزجي المكونات المجمدة التي تحولت إلى كتلة صلبة أثناء التجميد، ولكن هشميها إلى أجزاء قبل إضافتها إلى الدورق.
- لا تعالجي توابل جافة مثل بذور الكركم الجافة، فقد تتسبب في تلف الشفرات. يجب معالجة جوزة الطيب فقط في مطحنة البشر.