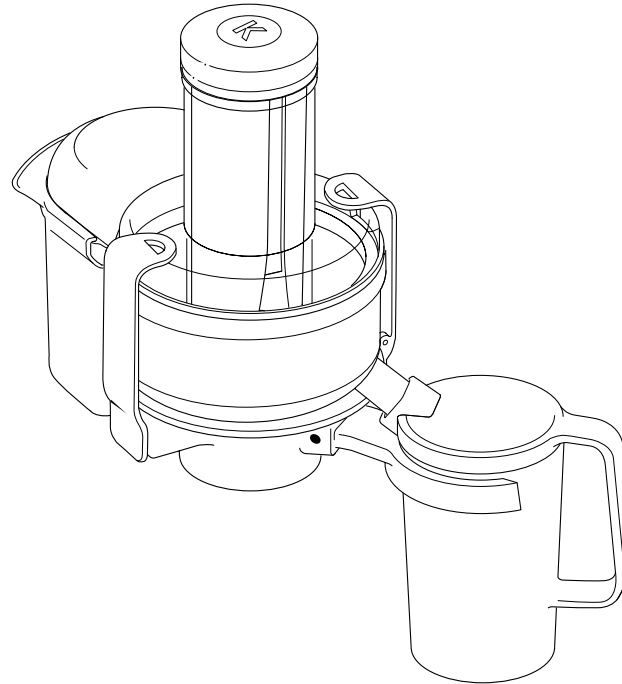


# KENWOOD

## AT641

instructions  
istruzioni  
instrucciones  
Bedienungsanleitungen  
gebruiksaanwijzing  
Instrukcja obsługi



English	2 - 5
Nederlands	6 - 9
Français	10 - 13
Deutsch	14 - 17
Italiano	18 - 21
Português	22 - 25
Español	26 - 29
Dansk	30 - 33
Svenska	34 - 37
Norsk	38 - 41
Suomi	42 - 45
Türkçe	46 - 49
Česky	50 - 53
Magyar	54 - 57
Polski	58 - 61
Русский	62 - 65
Қазақша	66 - 69
Ελληνικά	70 - 74
Slovenčina	75 - 78
Українська	79 - 82

عربي

٨٢ - ٨٥

### Kenwood Ltd

New Lane  
Havant  
Hampshire  
PO9 2NH

kenwoodworld.com

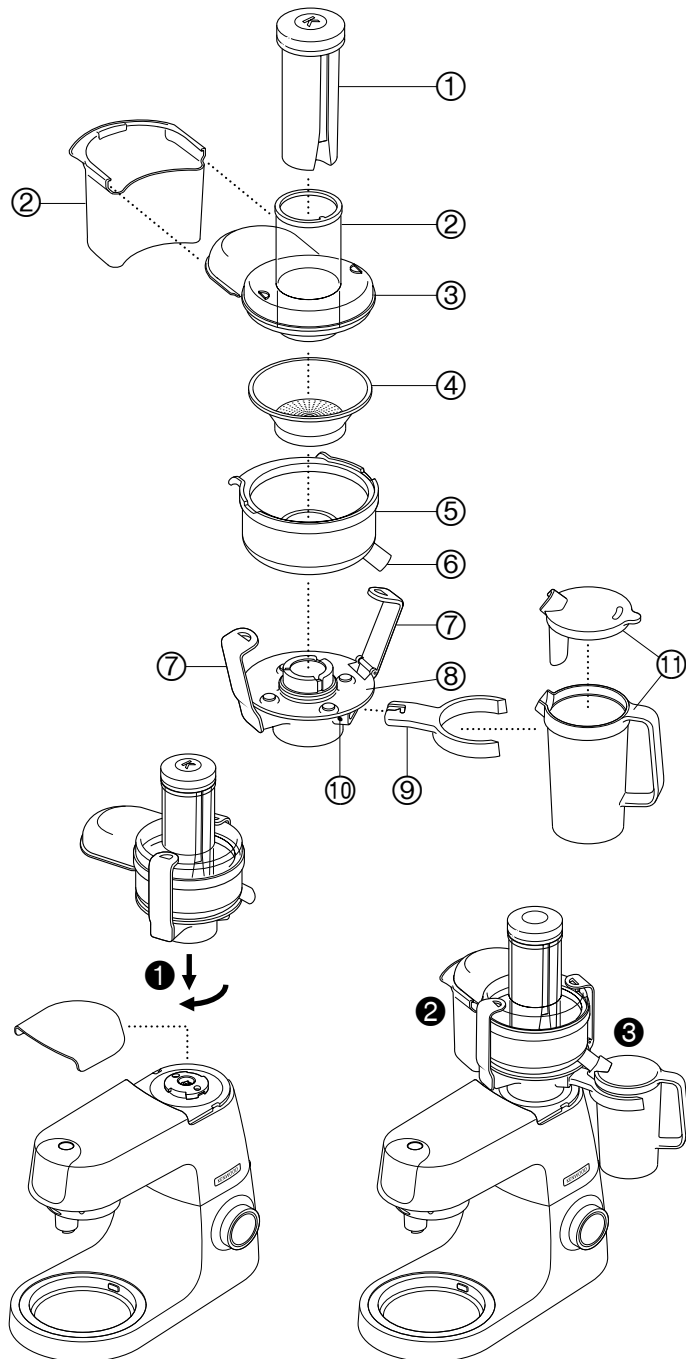
© Kenwood Ltd 2018



18539/5



# English



## safety

- Read these instructions carefully and retain for future reference.
- Remove all packaging and any labels.
- **Do not use the juicer if the filter basket is damaged.**
- The cutting blades on the base of the filter basket are very sharp, take care when handling and cleaning the filter basket.
- Only use the pusher supplied. Never put your fingers in the feed tube. Unplug before unblocking the feed tube.
- Before removing the attachment, switch off and wait for the filter basket to stop.
- Switch off and unplug:
  - before fitting or removing parts
  - before cleaning
  - after use.
- Do not touch moving parts.
- This machine will be damaged and may cause injury if the interlock mechanism is subjected to excessive force.
- Should excessive vibration occur when using this attachment, either adjust the speed or stop the machine, unplug and clear any blockage.

Refer to your main kitchen machine instruction book for additional safety warnings.

Use the juice extractor for extracting juice from fruit and vegetables.

- This appliance conforms to EC Regulation 1935/2004 on materials and articles intended to come into contact with food.

## before using for the first time

- 1 Wash the parts: see 'Cleaning'.

## key

- ① pusher
- ② feed tube
- ③ lid
- ④ filter basket
- ⑤ bowl
- ⑥ juice spout
- ⑦ interlocking latches
- ⑧ base unit
- ⑨ juice jug holder
- ⑩ release button for juice jug holder
- ⑪ juice jug and lid
- ⑫ pulp collector

## to use your juice extractor

### preparing food

- Remove stones (plums, peaches, cherries etc).
- Remove tough skins (melons, pineapples, cucumbers, potatoes etc).
- Soft-skinned and other foods just need washing (apples, pears, carrots, radishes, lettuce, cabbage, parsley, spinach, grapes, strawberries, celery etc).
- Citrus peel - Peel and remove the white pith, otherwise the juice may be bitter. For best results we recommend using the citrus juice attachment which is available separately.

### assembly and use

- Remove high speed outlet cover before assembling unit.
- 1 Place the bowl onto the base unit so that the juice spout fits into the groove of the base unit.
  - 2 Fit the filter basket into the bowl, ensuring the ▼ arrows on the underside of the filter basket line up with the ▼ arrows on the top of the base unit.
  - 3 Fit the lid, ensuring that the lid extension fits over the bowl lip.
  - 4 Lock into position by moving the interlocking latches out from the base, then lifting and clipping over

the mouldings on the top of the lid. Push the latches in at the base to secure into position.

- 5 Attach the juicer to the mixer, turning until it locks into position **①**.
- 6 Slide the pulp collector into the lid **②**.
- 7 Push the juice jug holder into its housing, it will automatically lock in place.
- 8 Fit the lid to the juice jug, then fit into its holder **③**.
- 9 If necessary cut the food to fit the feed tube.
- 10 Place the food in the feed tube. For optimum performance use speed 2 and **never exceed speed 2**. Push the food down evenly with the pusher ensuring that the groove in the pusher aligns with the tab on the rim of the feed tube - **never put your fingers in the feed tube**.
- 11 Switch off and unplug.
- 12 To dismantle the juicer reverse the assembly procedure. The juice jug holder may be removed by pressing the release button if required.
- 13 Refit the high speed outlet cover after use.

### important

- If the juicer starts to vibrate, switch off and empty the pulp from the filter basket. (The juicer vibrates if the pulp becomes unevenly distributed).
- Switch off and empty the pulp and juice containers regularly during use.

### hints

- Insert soft food slowly to get the most juice.
- Vitamins disappear - the sooner you drink your juice, the more vitamins you'll get.
- If you need to store the juice for a few hours put it in the fridge. It will keep better if you add a few drops of lemon juice.

- Don't drink more than three 230mls (8 fl.oz.) glasses of juice a day unless you're used to it.
- Dilute juice for children with an equal amount of water.
- Juice from dark green (broccoli, spinach etc) or dark red (beetroot, red cabbage etc) vegetables is extremely strong, so always dilute it.
- Fruit juice is high in Fructose (fruit sugar), so people with diabetes or low blood sugar should avoid drinking too much.

## cleaning

- Always switch off and unplug before removing attachment from mixer.
- Dismantle the attachment fully before cleaning.
- For easier cleaning always wash the parts immediately after use.
- Never let the base unit get wet.
- Some foods, eg carrot, will discolour the plastic. Rubbing with a cloth dipped in vegetable oil helps remove discolouring.

### **base unit**

- Wipe with a damp cloth, then dry.

### **filter basket**

- Clean using a soft brush.
- **Check the filter basket regularly for signs of damage. Do not use if the filter basket is damaged. Refer to "service and customer care"**

### **other parts**

- Wash, then dry. Don't wash any part in the dishwasher.

## service and customer care

### **UK only**

If you need help with:

- using your attachment
- servicing or repairs (in or out of guarantee)

☎ call Kenwood Customer Care on **023 9239 2333**.

### ● **spares and attachments**

☎ call 0844 557 3653.

### **other countries**

- If you experience any problems with the operation of your attachment, before requesting assistance visit [www.kenwoodworld.com](http://www.kenwoodworld.com).
- Please note that your product is covered by a warranty, which complies with all legal provisions concerning any existing warranty and consumer rights in the country where the product was purchased.
- If your Kenwood product malfunctions or you find any defects, please send it or bring it to an authorised KENWOOD Service Centre. To find up to date details of your nearest authorised KENWOOD Service centre visit [www.kenwoodworld.com](http://www.kenwoodworld.com) or the website specific to your Country.
- Designed and engineered by Kenwood in the UK.
- Made in China.



**IMPORTANT INFORMATION  
FOR CORRECT DISPOSAL  
OF THE PRODUCT IN  
ACCORDANCE WITH THE  
EUROPEAN DIRECTIVE ON  
WASTE ELECTRICAL AND  
ELECTRONIC EQUIPMENT  
(WEEE)**

At the end of its working life, the product must not be disposed of as urban waste.

It must be taken to a special local authority differentiated waste collection centre or to a dealer providing this service.

Disposing of a household appliance separately avoids possible negative consequences for the environment and health deriving from inappropriate disposal and enables the constituent materials to be recovered to obtain significant savings in energy and resources. As a reminder of the need to dispose of household appliances separately, the product is marked with a crossed-out wheeled dustbin.

# Nederlands

Vouw de voorpagina a.u.b. uit voordat u begint te lezen. Op deze manier zijn de afbeeldingen zichtbaar

## veiligheid

- Lees deze instructies zorgvuldig door en bewaar ze voor toekomstig gebruik.
- Verwijder de verpakking en alle labels.
- **De sapcentrifuge niet gebruiken als het filtermandje beschadigd is.**
- De snijbladen onderaan het filtermandje zijn erg scherp; pas op wanneer u het filtermandje hanteert en reinigt.
- Gebruik alleen het duwstuk dat wordt meegeleverd. Steek nooit uw vingers in de vulbuis. Haal de stekker uit het stopcontact voordat u de vulbuis loskoppelt.
- Voordat u het hulpstuk verwijdert, schakelt u het apparaat uit en wacht tot het filtermandje gestopt is.
- Trek de stekker uit het stopcontact:
  - Voordat u onderdelen aanbrengt of verwijdert
  - Voordat u het apparaat reinigt
  - Na het gebruik
- Raak bewegende onderdelen niet aan.
- Als het mechanisme aan excessieve krachten blootgesteld wordt, raakt dit apparaat beschadigd en kan het letsel veroorzaken.
- Mocht het apparaat overmatig gaan trillen tijdens het gebruik van dit hulpstuk, dan kunt u de snelheid verminderen of de machine uitzetten en een eventuele blokkering verhelpen.

Raadpleeg de handleiding van de keukenmachine voor bijkomende veiligheidswaarschuwingen.

Gebruik de sapcentrifuge voor het verkrijgen van sap uit groenten en vruchten.

- Dit apparaat voldoet aan EG Verordening 1935/2004 inzake materialen en voorwerpen die bestemd zijn om met levensmiddelen in contact te komen.

### **voordat u de vruchtenpers de eerste maal gebruikt**

- 1 Was de onderdelen: zie "Reiniging".

## legenda

- ① duwer
- ② vulopening
- ③ deksel
- ④ filtermandje
- ⑤ kom
- ⑥ saptuit
- ⑦ vergrendelingshaken
- ⑧ basisapparaat
- ⑨ sapkanhouder
- ⑩ ontgrendelingsknop voor sapkanhouder
- ⑪ sapkan met deksel
- ⑫ pulpcontainer

## uw sapcentrifuge gebruiken

### **voorbereiden voedsel**

- Verwijder pitten (bij pruimen, perziken, kersen, enz.)
- Verwijder taaie en harde vellen (meloen, ananas, komkommer, aardappels)
- Etenswaren met een zacht vel en ander voedsel hoeft u alleen maar te wassen (appels, peren, wortels, radijs, sla, kool, peterselie, spinazie, druiven, aardbeien, bleekselderij, enz.)
- Citrusschil - Pel en verwijder de witte velletjes; anders kan het sap bitter smaken. Voor het beste resultaat raden wij u aan het saphulpstuk te gebruiken; dit is afzonderlijk verkrijgbaar.

### **montage en gebruik**

- Verwijder de afdekking van het hogesnelheidsaansluitpunt voor u het apparaat in elkaar zet.
- 1 Zet de kom op het basisapparaat zodat de saptuit in de gleuf op het basisapparaat past.
  - 2 Zet het filtermandje in de kom, zorg dat de ▼ pijltjes onderaan het filtermandje zich tegenover de ▼ pijltjes op het basisapparaat bevinden
  - 3 Zet het deksel erop; zorg dat het uitstekende deel van het deksel over de komrand past.
  - 4 Vergrendel de kom door de haken naar buiten te bewegen, en ze vervolgens op te tillen en over de vormen op het deksel te klemmen. Duw de haken aan de onderkant naar binnen om de kom goed vast te zetten.
  - 5 Bevestig de sapcentrifuge op de mixer, en draai hem tot hij goed vergrendeld is ①.
  - 6 Schuif de pulpcontainer in het deksel ②.
  - 7 Duw de sapkanhouder in de daarvoor bestemde opening; hij wordt automatisch vergrendeld.
  - 8 Zet het deksel op de sapkan en plaats de kan in de houder ③.
  - 9 Snij het voedsel zo nodig zodat het in de vulopening past.
  - 10 Plaats het voedsel in de vulopening. Voor de beste prestaties gebruikt u snelheid 2; **gebruik nooit een hogere snelheid dan stand 2.** Duw het voedsel met de duwer gelijkmatig naar beneden; zorg dat de duwer uitgelijnd is met het lipje op de rand van de vulopening – **u mag nooit uw vingers in de vulopening steken.**
  - 11 Zet het apparaat uit en haal de stekker uit het stopcontact.
  - 12 Om de sapcentrifuge uit elkaar te halen, voert u de montageprocedure in omgekeerde volgorde uit. De sapkanhouder kan zo nodig verwijderd worden door de ontgrendelingsknop in te drukken.

- 13 Dek het hogesnelheidsaansluitpunt na gebruik af.

### **belangrijk**

- Als de sapcentrifuge begint te vibreren, schakelt u de hem uit en verwijdert u de pulp van het filtermandje. (De sapcentrifuge gaat vibreren als de pulp ongelijkmatig verdeeld is).
- Schakel het apparaat uit en verwijder de pulp- en sapcontainers regelmatig tijdens het gebruik.

### **tips**

- Stop zacht voedsel langzaam in de vulbuis zodat u zo veel mogelijk sap krijgt.
- Vitamines verdwijnen – hoe sneller u het sap opdrinkt, hoe meer vitamines u binnenkrijgt.
- Als u het sap enkele uren moet bewaren, zet het dan in de koelkast. Het blijft verser als u enkele druppels citroensap toevoegt.
- Drink niet meer drie dan glazen van 230 ml sap per dag tenzij u dit gewend bent.
- Leng sap voor kinderen aan met een evenredig deel water.
- Sap van donkergroene (broccoli, spinazie, enz.) of donkerrode (bieten, rode kool, enz.) groentes is zeer sterk van smaak, dus verdun dit altijd.
- Vruchtensap bevat veel fructose (vruchtensuiker), dus mensen met diabetes of met een laag bloedsuikergehalte moeten er niet te veel van drinken.

## reiniging

- Schakel het apparaat altijd uit en haal de stekker uit het stopcontact voor u het hulpstuk van de mixer haalt.
- Haal het hulpstuk volledig uit elkaar voor u het reinigt.
- Voor gemakkelijker reinigen, de onderdelen onmiddellijk na gebruik afwassen.
- Laat het basisapparaat nooit nat worden.

- Sommige etenswaren, zoals wortels, verkleuren het plastic. Deze verkleuringen kunnen verwijderd worden door er met een in plantaardige olie gedompelde doek over te wrijven.

### **basisapparaat**

- Wrijf dit af met een vochtige doek en droog het vervolgens af.

### **filtermandje**

- Met een zachte borstel schoonmaken.
- **Controleer het filtermandje regelmatig op tekenen van beschadiging. Niet gebruiken als het filtermandje beschadigd is. Zie de paragraaf “onderhoud en klantenservice”.**

### **andere onderdelen**

- Wassen en afdrogen. De onderdelen niet in de afwasmachine wassen.

## onderhoud en klantenservice

- Bij problemen met de werking van uw hulpstuk gaat u eerst naar [www.kenwoodworld.com](http://www.kenwoodworld.com), voordat u hulp inroept.
- Dit product is gedekt door een garantie die voldoet aan alle wettelijke regels voor bestaande garanties en consumentenrechten die gelden in het land waar het product is gekocht.
- Als uw Kenwood product niet goed functioneert of als u defecten opmerkt, kunt u het naar een erkend Service Center van KENWOOD sturen of brengen. Voor informatie over het KENWOOD Service Center in uw buurt gaat u naar [www.kenwoodworld.com](http://www.kenwoodworld.com) of naar de specifieke website in uw land.
- Ontworpen en ontwikkeld door Kenwood in het VK.
- Vervaardigd in China.





**BELANGRIJKE INFORMATIE  
VOOR DE JUISTE  
VERWIJDERING VAN HET  
PRODUCT VOLGENS DE  
EUROPESE RICHTLIJN  
BETREFFENDE AFGEDANKTE  
ELEKTRISCHE EN  
ELEKTRONISCHE APPARATUUR  
(AEEA)**

Aan het einde van de levensduur van het product mag het niet samen met het gewone huishoudelijke afval worden verwijderd. Het moet naar een speciaal centrum voor gescheiden afvalinzameling van de gemeente worden gebracht, of naar een verkooppunt dat deze service verschaft. Het apart verwerken van een huishoudelijk apparaat voorkomt mogelijke gevolgen voor het milieu en de gezondheid die door een ongeschikte verwerking ontstaan en zorgt ervoor dat de materialen waaruit het apparaat bestaat, teruggewonnen kunnen worden om een aanmerkelijke besparing van energie en grondstoffen te verkrijgen. Om op de verplichting tot gescheiden verwerking van elektrische huishoudelijke apparatuur te wijzen, is op het product het symbool van een doorgekruiste vuilnisbak aangebracht.

# Français

Avant de lire, veuillez déplier la première page contenant les illustrations

## sécurité

- Lisez et conservez soigneusement ces instructions pour pouvoir vous y référer ultérieurement.
- Retirez tous les éléments d'emballage et les étiquettes.
- **N'utilisez pas la centrifugeuse si le panier-filtre est endommagé.**
- Les lames coupantes situées à la base du panier-filtre sont extrêmement tranchantes, prenez des précautions lorsque vous manipulez ou nettoyez le panier-filtre.
- Utilisez uniquement le poussoir fourni avec l'appareil. N'introduisez jamais vos doigts dans le tube d'alimentation. Débranchez avant de retirer tout élément obstruant le tube d'alimentation.
- Avant de retirer l'accessoire, éteignez l'appareil et attendez l'immobilisation du panier-filtre.
- Débranchez :
  - avant de mettre en place ou de retirer tout élément
  - avant de nettoyer
  - après utilisation.
- Ne touchez pas les éléments mobiles de votre centrifugeuse lorsqu'elle est en marche.
- Cet appareil sera endommagé et pourra provoquer des blessures si le mécanisme de verrouillage est soumis à une force excessive.

- En cas de vibration excessive lors de l'utilisation de cet accessoire, réduisez la vitesse ou arrêtez l'appareil, puis éliminez toute obstruction.

Veillez consulter le manuel d'utilisation principal de votre robot pâtissier multifonction pour les consignes de sécurité supplémentaires.

Utilisez la centrifugeuse pour extraire le jus des fruits et des légumes.

- Cet appareil est conforme au règlement 1935/2004 de la CE sur les matériaux et les articles destinés au contact alimentaire.

#### **avant d'utiliser votre appareil pour la première fois**

- 1 Lavez les différents éléments de l'appareil : voir la notice sur le nettoyage.

## légende

- ① poussoir
- ② tube d'alimentation
- ③ couvercle
- ④ panier-filtre
- ⑤ bol
- ⑥ bec verseur pour le jus
- ⑦ loquets de verrouillage
- ⑧ socle
- ⑨ support du pichet pour le jus
- ⑩ bouton de déblocage du support du pichet pour le jus
- ⑪ pichet pour le jus et couvercle
- ⑫ récipient de récupération de la pulpe

## mode d'emploi de votre extracteur de jus centrifuge

### **préparation des ingrédients**

- Retirez les noyaux (prunes, pêches, cerises, etc.).
- Pelez les fruits et légumes à peau dure (melons, ananas, concombres, pommes de terre, etc.).

- Lavez simplement les fruits et légumes à peau tendre ou tout autre ingrédient (pommes, poires, carottes, radis, laitue, choux, persil, épinards, raisins, fraises, céleri, etc.).
- Épluchage des agrumes – Épluchez et retirez la peau blanche, sinon le jus pourra être amer. Pour obtenir de meilleurs résultats, nous recommandons d'utiliser l'accessoire presse-agrumes vendu séparément.

### **assemblage et utilisation**

- Retirez le cache protégeant la sortie vitesse élevée avant d'assembler l'unité.
- 1 Placez le bol sur le socle de telle sorte que le bec verseur se place dans la rainure du socle.
  - 2 Installez le panier-filtre dans le bol, en veillant à ce que les flèches ▼ situées sur la partie inférieure du panier-filtre s'alignent sur les flèches ▼ situées sur la partie supérieure du socle.
  - 3 Installez le couvercle en veillant à ce que son prolongement se place au dessus du rebord du bol.
  - 4 Verrouillez dans la bonne position en écartant les loquets de verrouillage du socle, puis en les soulevant et en les fixant sur les moulures de la partie supérieure du couvercle. Appuyez sur les loquets au niveau du socle pour assurer une bonne position.
  - 5 Fixez la centrifugeuse sur le batteur, en tournant jusqu'à ce qu'elle se bloque dans la bonne position ①.

- 6 Faites glisser le récipient de récupération de la pulpe dans le couvercle ❷.
- 7 Poussez le support du pichet pour le jus dans son logement. Il se bloque automatiquement dans la bonne position.
- 8 Installez le couvercle sur le pichet pour le jus, puis placez-le dans son support ❸.
- 9 Si nécessaire, coupez les aliments en morceaux de taille adaptée au tube d'alimentation.
- 10 Placez les aliments dans le tube d'alimentation. Pour un fonctionnement optimal, utilisez la vitesse 2 et **ne dépassez jamais la vitesse 2**. Poussez les aliments de manière régulière à l'aide du poussoir, en veillant à ce que la rainure du poussoir soit alignée sur la languette du bord du tube d'alimentation – **n'introduisez jamais vos doigts dans le tube d'alimentation**.
- 11 Éteignez l'appareil et débranchez-le.
- 12 Pour démonter la centrifugeuse, répétez la procédure d'assemblage dans l'ordre inverse. Si nécessaire, vous pouvez retirer le support du pichet pour le jus en appuyant sur le bouton de déblocage.
- 13 Remplacez le cache protégeant la sortie vitesse élevée après l'utilisation.

### **Important**

- Si la centrifugeuse commence à vibrer, éteignez-la et retirez la pulpe se trouvant dans le panier-filtre. (La centrifugeuse vibre lorsque la pulpe n'est pas uniformément répartie).
- Éteignez l'appareil et videz les récipients pour la pulpe et pour le jus régulièrement pendant l'utilisation.

### **conseils**

- Insérez lentement les ingrédients à chair tendre afin d'en exprimer le plus de jus possible.
- Les vitamines disparaissent rapidement – buvez votre jus dès qu'il est prêt pour bénéficier d'une concentration maximum en vitamines.
- Si vous devez conserver le jus préparé pendant quelques heures, privilégiez le réfrigérateur. Il se conservera mieux si vous y ajoutez quelques gouttes de jus de citron.
- Ne buvez pas plus de 3 verres de 23 cl de jus par jour, à moins d'y être habitué.
- Pour les enfants, diluez le jus dans une quantité équivalente d'eau.
- Les jus produits à partir de légumes vert foncé (brocoli, épinards, etc.) ou rouge foncé (betterave, choux rouge, etc.) sont extrêmement forts. Veillez à toujours les diluer.
- Les jus de fruits étant riches en fructose (sucre de fruit), il est déconseillé aux personnes diabétiques et hypoglycémiques d'en boire beaucoup.

## nettoyage

- Éteignez toujours l'appareil et débranchez-le avant de retirer l'accessoire du batteur.
- Démontez complètement l'accessoire avant de le nettoyer.
- Pour faciliter le nettoyage de l'extracteur de jus, lavez-en systématiquement les pièces aussitôt après leur utilisation.
- Ne laissez jamais le socle se mouiller.
- Certains aliments, telle la carotte, décolorent le plastique. Pour essayer de retirer cette coloration, vous pouvez frotter avec un chiffon que vous aurez préalablement trempé dans de l'huile végétale.

### **socle**

- Essuyez à l'aide d'un chiffon humide, puis séchez.

### **panier-filtre**

- Nettoyez à l'aide d'une brosse douce.
- **Vérifiez régulièrement si le panier-filtre présente des signes de détérioration. N'utilisez pas le panier-filtre s'il est endommagé. Consultez le paragraphe « service après vente » autres éléments**

- Lavez, puis séchez. Ne lavez aucun élément dans le lave-vaisselle.

## service après-vente

- Si vous rencontrez des problèmes lors de l'utilisation de votre accessoire, veuillez consulter notre site [www.kenwoodworld.com](http://www.kenwoodworld.com) avant de contacter le service après-vente.
- N'oubliez pas que votre appareil est couvert par une garantie, qui respecte toutes les dispositions légales concernant les garanties existantes et les droits du consommateur dans le pays où vous avez acheté le produit.
- Si votre appareil Kenwood fonctionne mal ou si vous trouvez un quelconque défaut, veuillez l'envoyer ou l'apporter à un centre de réparation KENWOOD autorisé. Pour trouver des détails actualisés sur votre centre de réparation KENWOOD le plus proche, veuillez consulter [www.kenwoodworld.com](http://www.kenwoodworld.com) ou le site internet spécifique à votre pays.
- Conçu et développé par Kenwood au Royaume-Uni.
- Fabriqué en Chine.



### **AVERTISSEMENTS POUR L'ÉLIMINATION CORRECTE DU PRODUIT CONFORMÉMENT AUX TERMES DE LA DIRECTIVE EUROPÉENNE RELATIVE AUX DÉCHETS D'ÉQUIPEMENTS ÉLECTRIQUES ET ÉLECTRONIQUES (DEEE).**

Au terme de son utilisation, le produit ne doit pas être éliminé avec les déchets urbains.

Le produit doit être remis à l'un des centres de collecte sélective prévus par l'administration communale ou auprès des revendeurs assurant ce service.

Éliminer séparément un appareil électroménager permet d'éviter les retombées négatives pour l'environnement et la santé dérivant d'une élimination incorrecte, et permet de récupérer les matériaux qui le composent dans le but d'une économie importante en termes d'énergie et de ressources. Pour rappeler l'obligation d'éliminer séparément les appareils électroménagers, le produit porte le symbole d'un caisson à ordures barré.

# Deutsch

Vor dem Lesen bitte die Titelseite mit den Illustrationen auseinanderfalten

## Sicherheit

- Lesen Sie diese Anleitungen sorgfältig durch und bewahren Sie sie zur späteren Bezugnahme auf.
- Entfernen Sie sämtliche Verpackungen und Aufkleber.
- **Wenn der Filter beschädigt ist, den Entsafter nicht weiter benutzen.**
- Die Schneidmesser am Boden des Filters sind sehr scharf, gehen Sie beim Handhaben und Reinigen des Filters vorsichtig vor.
- Nur den zum Gerät gehörenden Stopfer verwenden. Nie die Finger in den Einfüllstutzen stecken. Bleibt ein Obst- oder Gemüseteil in dem Einfüllstutzen hängen, bitte sofort den Netzstecker ziehen.
- Bevor Sie den Aufsatz abnehmen, den Entsafter ausschalten und warten, bis der Filter stillsteht.
- Netzstecker ziehen:
  - während dem Ein- oder Ausbau von Teilen
  - vor dem Reinigen
  - nach dem Benutzen
- Sich bewegende Teile dürfen nicht berührt werden.
- Gewalteinwirkung auf den Verschlussmechanismus kann zu Beschädigungen am Gerät führen und Sie können sich dabei verletzen.

- Treten während der Benutzung des Zubehörs starke Vibrationen auf, reduzieren Sie entweder die Drehzahl oder stoppen Sie das Gerät, ziehen Sie den Netzstecker und beseitigen Sie alle Verstopfungen.

Siehe die Sicherheitswarnungen in den Gebrauchsanleitungen zu Ihrer Küchenmaschine.

Verwenden Sie den Entsafter zum Gewinnen von Saft aus Früchten und Gemüse.

- Das Gerät entspricht der EG-Verordnung Nr. 1935/2004 über Materialien und Gegenstände, die dazu bestimmt sind, mit Lebensmitteln in Berührung zu kommen.

#### **Vor dem ersten Gebrauch**

- 1 Reinigen der Teile: siehe „Reinigung“.

## Übersicht

- ① Stopfer
- ② Einfüllschacht
- ③ Deckel
- ④ Filter
- ⑤ Becher
- ⑥ Saftauslass
- ⑦ Verriegelung
- ⑧ Sockel
- ⑨ Halter für Becher
- ⑩ Freigabetaste für Becherhalter
- ⑪ Becher und Deckel
- ⑫ Fruchtfleischbehälter

## Verwenden Ihrer Saftzentrifuge

#### **Vorbereitung der Früchte**

- Steine bzw. Kerne entfernen (z. B. bei Pflaumen, Pfirsichen, Kirschen usw.)
- Harte Schalen (z. B. bei Melonen, Ananas, Gurken, Kartoffeln usw.) entfernen.

- Früchte/Gemüse mit dünnen Schalen (z. B. Äpfel, Birnen, Karotten, Rettiche, Salat, Kohl, Petersilie, Spinat, Trauben, Erdbeeren, Sellerie usw.) brauchen nur gewaschen zu werden.
- Schale von Zitrusfrüchten – Schälen und entfernen Sie die weiße Haut, da der Saft sonst bitter schmecken könnte. Beste Ergebnisse erzielen Sie mit dem Zubehör für Zitrusfrüchte, welches Sie separat erwerben können.

#### **Zusammenbau und Verwendung**

- Vor dem Zusammenbau entfernen Sie die Abdeckung für hohe Drehzahl.
- 1 Stellen Sie den Becher auf den Sockel, so dass der Saftauslass in der Aussparung des Sockels liegt.
  - 2 Setzen Sie den Filter in den Becher ein. Achten Sie darauf, dass die Pfeile ▼ an der Unterseite des Filters mit den Pfeilen ▼ an der Oberseite des Sockels übereinstimmen.
  - 3 Setzen Sie den Deckel auf. Achten Sie darauf, dass sich der Deckelüberstand über dem Ausguss befindet.
  - 4 Durch Ausfahren der Verriegelung aus dem Sockel in Position einrasten lassen, dann anheben und über die Ränder an der Oberseite des Deckels drücken. Verriegelung am Sockel andrücken, um den Aufsatz fest in Position zu halten.

- 5 Befestigen Sie den Entsafter am Mixer und bringen Sie ihn durch Drehen in Position **1**.
- 6 Schieben Sie den Fruchtfleischbehälter in den Deckel **2**.
- 7 Schieben Sie den Becherhalter in dessen Gehäuse, er rastet automatisch ein.
- 8 Setzen Sie den Deckel auf den Becher auf und setzen Sie ihn in den Halter **3**.
- 9 Größere Obststücke klein schneiden, so dass sie in den Einfüllschacht passen.
- 10 Geben Sie die Stücke in den Einfüllschacht. Sie erzielen optimale Ergebnisse, wenn Sie mit Geschwindigkeitsstufe 2 arbeiten und **nie eine höhere Stufe als 2 verwenden**. Stopfen Sie die Obststücke mit Hilfe des Stopfers gleichmäßig nach unten. Achten Sie dabei darauf, dass der Stopfer am Streifen des Einfüllschachtrands ausgerichtet ist - **stecken Sie niemals Ihre Finger in den Einfüllschacht**.
- 11 Ausschalten und Stecker ziehen.
- 12 Wiederholen Sie beim Auseinandernehmen des Entsafters die Zusammenbauanleitung in umgekehrter Reihenfolge. Der Becherhalter kann, falls erforderlich, durch Drücken des Freigabeschalters entfernt werden.
- 13 Nach Gebrauch erneut den Deckel für den Ausgang der hohen Drehzahl aufsetzen.

### **wichtig**

- Bei auftretenden Vibrationen, Gerät ausschalten und Trester aus dem Filter entleeren. (Der Entsafter vibriert bei ungleichmäßiger Verteilung des Tresters).
- Während des Gebrauchs Gerät immer wieder abschalten und Fruchtfleisch- und Tresterbehälter regelmäßig entleeren.

### **Tips und Hinweise**

- Weiche Früchte langsam einfüllen, um möglichst viel Saft herauszupressen.
- Je eher Sie den Saft trinken, desto mehr Vitamine bleiben erhalten.
- Wenn Sie den frisch gepressten Saft einige Stunden lang aufbewahren möchten, dann möglichst im Kühlschrank. Er hält sich länger, wenn Sie ein paar Tropfen Zitronensaft hinzugeben.
- Trinken Sie pro Tag nicht mehr als drei 230 ml Gläser Saft, es sei denn Sie sind daran gewöhnt.
- Verdünnen Sie Saft für Kinder mit einem gleichen Betrag des Wassers.
- Der Saft von dunkelgrünem (Broccoli, Spinat usw.) oder dunkelrotem (rote Bete, Rotkohl usw.) Gemüse ist sehr stark - Sie sollten ihn immer verdünnen.
- Fruchtsaft enthält viel Fruktose (Fruchtzucker). Diabetiker oder Personen mit niedrigem Blutzuckerspiegel sollten nicht zu viel davon trinken.

### **Reinigung**

- Bevor das Zubehör vom Mixer entnommen wird Gerät abschalten und Netzstecker ziehen.
- Vor dem Reinigen Zubehör erst komplett auseinandernehmen.
- Um das Reinigen zu erleichtern, waschen Sie die Teile gleich nach Gebrauch.
- Sockel niemals feucht werden lassen.
- Einige Nahrungsmittel wie z. B. Karotten verfärben den Kunststoff. Diese Verfärbungen lassen sich durch Abreiben mit einem in Pflanzenöl getauchten Lappen entfernen.

### **Sockel**

- Mit einem feuchten Tuch abwischen und trocken nachreiben.



### Filter

- Mit einer weichen Bürste reinigen.
- **Prüfen Sie den Filter regelmäßig auf Schäden. Wenn der Filter beschädigt ist, den Entsafter nicht weiter benutzen. Siehe „Kundendienst und Service“.**

### Andere Teile

- Teile waschen, dann gründlich trocknen. Teile des Entsafters dürfen nicht in der Geschirrspülmaschine gereinigt werden.

## Kundendienst und Service

- Sollten Sie Probleme mit dem Betrieb Ihres Aufsatzes haben, besuchen Sie [www.kenwoodworld.com](http://www.kenwoodworld.com), bevor Sie Hilfe anfordern.
- Bitte beachten Sie, dass Ihr Produkt durch eine Garantie abgedeckt ist – diese erfüllt alle gesetzlichen Anforderungen hinsichtlich geltender Garantie- und Verbraucherrechte in dem Land, in dem das Produkt gekauft wurde.
- Falls Ihr Kenwood-Produkt nicht ordnungsgemäß funktioniert oder Defekte aufweist, bringen Sie es bitte zu einem autorisierten KENWOOD Servicecenter oder senden Sie es ein. Aktuelle Informationen zu autorisierten KENWOOD Servicecentern in Ihrer Nähe finden Sie bei [www.kenwoodworld.com](http://www.kenwoodworld.com) bzw. auf der Website für Ihr Land.
- Gestaltet und entwickelt von Kenwood GB.
- Hergestellt in China.



### **WICHTIGER HINWEIS FÜR DIE KORREKTE ENTSORGUNG DES PRODUKTS IN ÜBEREINSTIMMUNG MIT DER EG-RICHTLINIE ÜBER ELEKTRO- UND ELEKTRONIK-ALTGERÄTE (WEEE)**

Am Ende seiner Nutzungszeit darf das Produkt NICHT mit dem Hausmüll entsorgt werden. Es muss zu einer örtlichen Sammelstelle für Sondermüll oder zu einem Fachhändler gebracht werden, der einen Rücknahmeservice anbietet. Die getrennte Entsorgung eines Haushaltsgeräts vermeidet mögliche negative Auswirkungen auf die Umwelt und die menschliche Gesundheit, die durch eine nicht vorschriftsmäßige Entsorgung bedingt sind. Zudem ermöglicht dies die Wiederverwertung der Materialien, aus denen das Gerät hergestellt wurde, was erhebliche Einsparungen an Energie und Rohstoffen mit sich bringt. Zur Erinnerung an die korrekte getrennte Entsorgung von Haushaltsgeräten ist das Gerät mit dem Symbol einer durchgestrichenen Mülltonne gekennzeichnet.

# Italiano

Prima di leggere questo manuale si prega di aprire la prima pagina, al cui interno troverete le illustrazioni

## sicurezza

- Leggere attentamente le presenti istruzioni e conservarle come futuro riferimento.
- Rimuovere la confezione e le etichette.
- **Non utilizzare l'apparecchio se il cestello del filtro risulta danneggiato.**
- Le lame sulla base del cestello del filtro sono molto affilate: fare attenzione nel maneggiare e nel pulire il cestello del filtro.
- Usare solo lo spingitore fornito. Non mettere mai le dita nel tubo di riempimento. Togliere la spina dell'apparecchio dalla presa di corrente prima di sbloccare il tubo di riempimento.
- Prima di disinserire l'accessorio, spegnere l'apparecchio ed attendere sino a quando il cestello del filtro non si ferma.
- Togliere la spina dalla presa di corrente:
  - prima di montare o staccare qualunque componente
  - prima di pulire l'apparecchio
  - dopo aver usato l'apparecchio.
- Non toccare alcun componente mentre l'apparecchio è in funzione.
- Questo apparecchio può venire danneggiato e provocare un infortunio esercitando forza eccessiva sul suo meccanismo di blocco.
- Se durante l'uso l'accessorio vibra in modo eccessivo, regolare la velocità oppure fermare l'apparecchio, disinserire la spina dalla presa di corrente ed eliminare tutte le eventuali occlusioni al suo interno.

# Fare riferimento al manuale d'istruzioni generale della Kitchen Machine per ulteriori avvisi sulla sicurezza.

Utilizzare lo spremitutto a centrifuga per estrarre il succo da frutta e verdura.

- Questo apparecchio è conforme al regolamento (CE) No. 1935/2004 sui materiali e articoli in contatto con alimenti.

## prima dell'uso

- 1 Lavare i componenti secondo le istruzioni di 'pulizia'.

## legenda

- ① pressatore
- ② tubo di introduzione
- ③ coperchio
- ④ cestello del filtro
- ⑤ recipiente
- ⑥ uscita per il succo
- ⑦ dispositivi di fermo
- ⑧ unità di base
- ⑨ portacaraffa
- ⑩ tasto di sblocco del portacaraffa
- ⑪ caraffa e coperchio
- ⑫ recipiente per la polpa

## come usare lo spremitutto a centrifuga

### preparazione degli alimenti

- Asportare i noccioli (per esempio da prugne, pesche, ciliegie, ecc.).
- Togliere la buccia dura (per esempio da melone, ananas, cetrioli, patate, ecc.).
- Per alimenti a buccia tenera o alimenti di altro tipo è sufficiente il lavaggio (per esempio per mele, pere, carote, ravanelli, lattuga, cavolo, prezzemolo, spinaci, uva, fragole, sedano, ecc.).
- Scorza degli agrumi – Eliminare la scorza e la parte interna biancastra, altrimenti il succo potrebbe avere un sapore amaro. Per i migliori risultati consigliamo di utilizzare l'accessorio spremiagrumi, disponibile separatamente.

### montaggio e utilizzo

- Prima di montare l'unità, togliere il coperchio dall'attacco ad alta velocità.
- 1 Collocare il recipiente sull'unità di base, affinché l'uscita per il succo vada ad inserirsi nella scanalatura sull'unità di base.
  - 2 Inserire il cestello del filtro nel recipiente, verificando che le frecce ▼ sul lato sottostante del cestello siano allineate rispetto alle frecce ▼ in cima all'unità di base.
  - 3 Mettere il coperchio, controllando che la sua estensione vada a coprire il bordo del recipiente.
  - 4 Bloccare in posizione estraendo i dispositivi di fermo dalla base e poi sollevandoli e chiudendoli sulle modanature sul coperchio. Per fissare in posizione, premere i fermi verso l'interno in corrispondenza della base.
  - 5 Ora fissare lo spremitutto a centrifuga sul mixer, ruotandolo fino a fermarlo in posizione ①.
  - 6 Spostare il recipiente della polpa nel coperchio ②.
  - 7 Spingere il portacaraffa nella sua sede (esso si blocca automaticamente in posizione).
  - 8 Mettere il coperchio sulla caraffa, poi inserirla nel portacaraffa ③.
  - 9 Se necessario, tagliare gli ingredienti a pezzetti per inserirli nell'apparecchio.
  - 10 Ora versare gli ingredienti nel tubo di introduzione. Per risultati ottimali, Utilizzare la velocità 2, **non superare mai la velocità 2.** Immettere gli ingredienti in modo uniforme usando il pressatore e controllando che la sua scanalatura vada ad allinearsi con l'aletta sul bordo del tubo di introduzione – **non mettere mai le dita nel tubo di introduzione.**

- 11 Spegnere l'apparecchio e togliere la spina dalla presa di corrente.
- 12 Per smontare l'apparecchio, invertire la procedura di montaggio. Il portacaraffa può essere estratto premendo il tasto di sblocco, se necessario.
- 13 Dopo l'uso, rimettere il coperchio sull'attacco per alta velocità.

### **importante**

- Se l'apparecchio inizia a vibrare, spegnerlo ed eliminare la polpa presente nel cestello del filtro. (L'apparecchio vibra se la polpa non è ben distribuita al suo interno).
- Spegnere l'apparecchio e svuotare regolarmente il recipiente della polpa e la caraffa del succo durante l'uso.

### **consigli**

- Inserire lentamente gli alimenti morbidi nell'apparecchio in questo modo si otterrà più succo.
- Le vitamine non permangono a lungo: a garanzia del massimo contenuto vitaminico, bere il più presto possibile il succo di frutta o di verdura.
- Se desiderate conservare il succo per alcune ore, mettetelo in frigo. Esso si conserverà meglio se aggiungerete alcune gocce di succo di limone.
- Non bere più di tre bicchieri di 230ml di succo di frutta o verdura al giorno, a meno che non siate già abituati a farlo.
- Per i bambini, diluire il succo con pari quantità di acqua.
- Il succo di verdure verde scuro (come broccoli, spinaci, ecc.) o rosso scuro (come barbabietola, cavolo rosso, ecc.) è estremamente forte, quindi diluitelo sempre.
- Il succo di frutta ha un alto contenuto di fruttosio (zucchero della frutta), pertanto si consiglia moderazione nel caso di persone affette da diabete o da bassi livelli di zuccheri nel sangue.

## **pulizia**

- Spegnere sempre il mixer e disinserire la spina dalla presa elettrica prima di rimuovere l'accessorio.
- Prima di pulire l'accessorio, smontarlo completamente.
- Per una pulizia più facile, lavare i componenti subito dopo l'uso.
- Non lasciare mai che l'unità di base si basi.
- Alcuni tipi di alimenti, per esempio le carote, possono causare lo scolorimento della plastica. Per togliere le macchie dovute a scolorimento, strofinare le parti interessate con un panno imbevuto di olio vegetale.

### **unità di base**

- Pulire con un panno umido e poi asciugare.

### **cestello del filtro**

- Pulire usando uno spazzolino morbido.
- **Controllare regolarmente il cestello del filtro per escludere la presenza di danni. Non usare l'apparecchio se il cestello del filtro è danneggiato. Vedere la sezione "manutenzione e assistenza tecnica"**
- **altre parti**
- Lavare e asciugare a fondo. Non lavare nessuno dei componenti nella lavastoviglie.

## manutenzione e assistenza tecnica



- Se ci sono problemi con il funzionamento dell'accessorio, prima di chiamare l'assistenza visitare il sito [www.kenwoodworld.com](http://www.kenwoodworld.com).
- NB L'apparecchio è coperto da garanzia, nel rispetto di tutte le disposizioni di legge relative a garanzie preesistenti e ai diritti dei consumatori vigenti nel Paese ove l'apparecchio è stato acquistato.
- In caso di guasto o cattivo funzionamento di un apparecchio Kenwood, si prega di inviare o consegnare di persona l'apparecchio a uno dei centri assistenza KENWOOD. Per individuare il centro assistenza KENWOOD più vicino, visitare il sito [www.kenwoodworld.com](http://www.kenwoodworld.com) o il sito specifico del Paese di residenza.
- Disegnato e progettato da Kenwood nel Regno Unito.
- Prodotto in Cina.

### **IMPORTANTI AVVERTENZE PER IL CORRETTO SMALTIMENTO DEL PRODOTTO AI SENSI DELLA DIRETTIVA EUROPEA SUI RIFIUTI DI APPARECCHIATURE ELETTRICHE ED ELETTRONICHE (RAEE)**

Alla fine della sua vita utile il prodotto non deve essere smaltito insieme ai rifiuti urbani.

Deve essere consegnato presso gli appositi centri di raccolta differenziata predisposti dalle amministrazioni comunali, oppure presso i rivenditori che offrono questo servizio.

Smaltire separatamente un elettrodomestico consente di evitare possibili conseguenze negative per l'ambiente e per la salute derivanti da un suo smaltimento inadeguato e permette di recuperare i materiali di cui è composto al fine di ottenere notevoli risparmi in termini di energia e di risorse.

Per rimarcare l'obbligo di smaltire separatamente gli elettrodomestici, sul prodotto è riportato il simbolo del bidone a rotelle barrato.

# Português

Antes de ler, por favor desdobre a primeira página, que contém as ilustrações

## segurança

- Leia atentamente estas instruções e guarde-as para consulta futura.
- Retire todas as embalagens e eventuais etiquetas.
- **Não utilize o espremedor de sumos se o cesto filtro estiver danificado.**
- As lâminas de corte na base do cesto filtro são muito afiadas, tenha cuidado quando manipular ou limpar o filtro.
- Utilize apenas o empurrador fornecido. Nunca introduza os dedos no tubo de alimentação. Desligue a ficha da tomada de corrente antes de desbloquear o tubo de alimentação.
- Antes de remover o acessório, desligue e espere até que o cesto filtro pare.
- Desligue a ficha da tomada de corrente:
  - antes de instalar ou retirar peças
  - antes de limpar
  - após a utilização
- Não toque em peças em movimento.
- Esta máquina será danificada e pode causar ferimentos se o mecanismo de bloqueio for sujeito a força demasiada.
- Caso se registre vibração excessiva ao usar este acessório, regule a velocidade ou pare a máquina, desligue da tomada e remova qualquer obstrução.

Consulte o livro de instruções da sua Máquina de Cozinha principal para mais informações sobre avisos de segurança.

Utilize o extractor de sumo para extrair sumo de frutos e vegetais.

- Este aparelho está conforme com a Directiva n.º 1935/2004 da Comunidade Europeia sobre materiais concebidos para estarem em contacto com alimentos.

### antes da primeira utilização

- 1 Para lavagem das peças: consulte "Limpeza".

## legenda

- ① empurrador
- ② tubo de alimentação
- ③ tampa
- ④ cesto filtro
- ⑤ taça
- ⑥ saída do sumo
- ⑦ garras de fixação
- ⑧ base do aparelho
- ⑨ apoio do copo de sumo
- ⑩ botão de libertação do copo de sumo
- ⑪ copo de sumo e tampa
- ⑫ colector de resíduos

## para usar o seu extractor de sumo

### preparação dos alimentos

- Descaroce (por exemplo, ameixas, pêssegos, cerejas, etc.)
- Descasque peles duras (melão, ananás, pepino, batata, etc.)
- Alimentos de pele macia e outros apenas necessitam de ser lavados (maçãs, peras, cenouras, rabanetes, alface, couve, salsa, espinafre, uvas, morangos, aipo, etc.)
- Descascar citrinos - Descasque e retire a parte branca, caso contrário o sumo poderá ficar amargo. Para obter melhores resultados recomendamos a utilização do acessório de espremedor de citrinos, disponível em separado.

### montagem e utilização

- Remova a tampa da saída de alta velocidade antes de montar o aparelho.
- 1 Coloque a taça na base da unidade de forma a que a saída do sumo encaixe na fenda da base da unidade.
  - 2 Coloque o cesto filtro na raça, assegurando-se que as setas ▼ do exterior do cesto filtro estão alinhadas com as setas ▼ do cimo da base da unidade.
  - 3 Coloque a tampa, assegurando-se que a extensão da tampa está alinhada com o bico da taça.
  - 4 Prenda nessa posição, movendo as garras de fixação da base, depois levantando-as e fixando-as nos frisos do topo da tampa. Empurre as garras para a base até as prender.
  - 5 Coloque este acessório espremedor na máquina base, gire até prender ①.
  - 6 Coloque o colector de resíduos por baixo da tampa ②.
  - 7 Empurre o apoio do copo do sumo para dentro que ficará automaticamente preso.
  - 8 Coloque a tampa no copo de sumo e prenda-o no seu apoio ③.
  - 9 Se necessário corte os alimentos para que caibam no tubo de alimentação.
  - 10 Coloque os alimentos no tubo de alimentação. Para um melhor desempenho utilize a velocidade 2 e **nunca exceda a velocidade 2**. Empurre os alimentos para baixo com o empurrador depois de verificar que a saída do sumo está alinhada com o bico do copo do sumo – **nunca coloque os seus dedos no tubo de alimentação**
  - 11 Desligue e desligue da tomada.
  - 12 Para desmontar o espremedor proceda de forma inversa à montagem. O apoio do copo do sumo pode ser retirado pressionando o botão de libertação do copo do sumo.

13 Coloque a tampa da saída de alta velocidade depois de usar.

### **importante**

- Se o espremedor começar a vibrar, desligue-o e esvazie o conteúdo do cesto filtro. (O espremedor vibra se a polpa dentro do cesto filtro estiver desproporcionadamente distribuída).
- Desligue e esvazie os recipientes de polpa e de sumo regularmente durante a utilização.

### **sugestões**

- Introduza lentamente os alimentos macios para conseguir extrair a quantidade máxima de sumo.
- As vitaminas desaparecem - quanto mais rapidamente beber o sumo, mais vitaminas aproveitará.
- Se precisar de guardar o sumo por algumas horas, coloque-o no frigorífico. Poderá conservá-lo melhor, adicionando-lhe algumas gotas de sumo de limão.
- Não beba mais de três copos de 230 ml de sumo por dia, a não ser que já esteja habituado a fazê-lo.
- Dilua o sumo para as crianças com uma quantidade igual de água.
- O sumo de legumes verdes escuros (brócolos, espinafres, etc.) ou vermelhos escuros (beterraba, couve roxa, etc.) é extremamente forte e deverá por isso ser sempre diluído.
- O sumo de frutas é rico em frutose (o açúcar natural da fruta) e as pessoas diabéticas ou com baixos níveis de açúcar no sangue devem portanto evitar beber quantidades excessivas.

## limpeza

- Desligue sempre e tire a ficha da tomada antes de desmontar o acessório do misturador.
- Desmonte completamente o acessório antes de o limpar.
- Para facilitar a limpeza, lave sempre as peças imediatamente após a utilização.
- Nunca permite que a unidade base se molhe.
- Alguns alimentos, como por exemplo a cenoura, provocam descoloração do plástico. Poderá esfregar com um pano embebido em óleo vegetal para ajudar a remover a descoloração.

### **unidade base**

- Limpe-a com um pano humedecido e seguidamente com um seco.

### **cesto filtro**

- Limpar usando uma escova suave.
- **Examine o cesto filtro com regularidade e veja se não está danificado. Não utilize o cesto filtro se estiver danificado. Leia a secção “assistência e cuidados do cliente”**

### **outras peças**

- Lave e seque em seguida. Não lave nenhum componente do aparelho na máquina de lavar louça.



## assistência e cuidados ao cliente

- Se tiver qualquer problema ao utilizar o seu acessório, antes de recorrer à Assistência visite o site da Kenwood em [www.kenwoodworld.com](http://www.kenwoodworld.com).
- Salientamos que o seu produto está abrangido por uma garantia, em total conformidade com todas as disposições legais relativas a quaisquer disposições sobre garantias e com os direitos do consumidor existentes no país onde o produto foi adquirido.
- Se o seu produto Kenwood funcionar mal ou lhe encontrar algum defeito, agradecemos que o envie ou entregue num Centro de Assistência Kenwood autorizado. Para encontrar informações actualizadas sobre o Centro de Assistência Kenwood autorizado mais próximo de si, visite por favor o site [www.kenwoodworld.com](http://www.kenwoodworld.com) ou o website específico do seu país.
- Concebido e projectado no Reino Unido pela Kenwood.
- Fabricado na China.



### **ADVERTÊNCIAS PARA A ELIMINAÇÃO CORRECTA DO PRODUTO NOS TERMOS DA DIRECTIVA EUROPEIA RELATIVA AOS RESÍDUOS DE EQUIPAMENTOS ELÉCTRICOS E ELECTRÓNICOS (REEE)**

No final da sua vida útil, o produto não deve ser eliminado conjuntamente com os resíduos urbanos.

Pode ser depositado nos centros especializados de recolha diferenciada das autoridades locais, ou junto dos revendedores que prestem esse serviço. Eliminar separadamente um electrodomésticos permite evitar as possíveis consequências negativas para o ambiente e para a saúde pública resultantes da sua eliminação inadequada, além de permitir reciclar os materiais componentes, para, assim se obter uma importante economia de energia e de recursos.

Para assinalar a obrigação de eliminar os electrodomésticos separadamente, o produto apresenta a marca de um contentor de lixo com uma cruz por cima.

# Español

Antes de leer, por favor despliegue la portada que muestra las ilustraciones

## seguridad

- Lea estas instrucciones atentamente y guárdelas para poder utilizarlas en el futuro.
- Quite todo el embalaje y las etiquetas.
- **No utilice el exprimidor si el portafiltros presenta cualquier daño.**
- Las cuchillas en la base del portafiltros están muy afiladas, tenga cuidado al manejar y limpiar el portafiltros.
- Utilice únicamente el empujador suministrado. Nunca meta los dedos en el tubo de introducción de alimentos. Desenchufe antes de desbloquear el tubo de introducción de alimentos.
- Antes de quitar el accesorio, desconecte el aparato y espere a que el portafiltros se detenga.
- Desenchufe:
  - antes de acoplar o desmontar las piezas
  - antes de limpiarla
  - después de utilizarla.
- No toque las piezas en movimiento.
- Este aparato se estropeará y puede producir lesiones si el mecanismo de enclavamiento se ve sometido a una fuerza excesiva.
- Si al utilizar este accesorio, el aparato vibra en exceso, ajuste la velocidad o pare la máquina, desenchufe y despeje cualquier obstrucción.

# Consulte el libro principal de instrucciones de su robot de cocina para obtener más información sobre las advertencias respecto a la seguridad.

Utilice el extractor de zumo para extraer zumo de frutas y verduras.

- Este dispositivo cumple con el reglamento (CE) n.º 1935/2004 sobre los materiales y objetos destinados a entrar en contacto con alimentos.

## **antes de usarla por primera vez**

- 1 Lave las piezas: ver "Limpieza"

## descripción del aparato

- ① empujador
- ② tubo de entrada
- ③ tapa
- ④ portafiltros
- ⑤ bol
- ⑥ boca de descarga del zumo
- ⑦ pasadores de bloqueo
- ⑧ unidad base
- ⑨ soporte de la jarra de zumo
- ⑩ botón para soltar el soporte de la jarra
- ⑪ jarra y tapa
- ⑫ colector de pulpa

## para utilizar su extractor de zumo

### **preparación de los alimentos**

- Quite los huesos (ciruelas, melocotones, cerezas, etc.)
- Quite la piel dura (melones, piñas, pepinos, patatas, etc.)
- Los productos con piel blanda y otros alimentos sólo tienen que lavarse (manzanas, peras, zanahorias, rábanos, lechuga, berza, perejil, espinacas, uvas, fresas, apio, etc.)

- Pelar cítricos – Pele y retire la corteza blanca, de lo contrario, el zumo puede ser amargo. Para obtener unos resultados óptimos, recomendamos utilizar el accesorio del exprimidor de cítricos que está disponible por separado.

### **montaje y uso**

- Quite la tapa de salida de velocidad alta antes de montar la unidad.
- 1 Coloque el bol sobre la unidad base de manera que la boca de descarga del zumo encaje en la ranura de la unidad base.
  - 2 Acople el portafiltros en el bol, comprobando que las flechas ▼ en la parte inferior del portafiltros queden alineadas con las flechas ▼ en la parte superior de la unidad base.
  - 3 Coloque la tapa, comprobando que la extensión de la tapa se acople sobre el borde del bol.
  - 4 Ajuste en su posición quitando los pasadores de bloqueo de la base, luego levante y enganche las molduras en la parte superior de la tapa. Empuje los pasadores en la base para fijar en posición.
  - 5 Acople el exprimidor a la mezcladora, girando hasta que quede bien sujeto en su posición ①.
  - 6 Deslice el colector de pulpa en la tapa ②.
  - 7 Empuje el soporte de la jarra en su hueco y, automáticamente, quedará ajustado en su posición.
  - 8 Ajuste la tapa a la jarra, luego colóquela en su soporte ③.
  - 9 En caso necesario, corte la comida para que encaje bien en el tubo de entrada de alimentos.

- 10 Coloque los alimentos en el tubo de entrada de alimentos. Para obtener un resultado óptimo use la velocidad 2 y **nunca supere la velocidad 2**. Empuje la comida uniformemente con el empujador asegurándose de que la ranura del empujador se alinee con la lengüeta en el borde del tubo de entrada de alimentos - **nunca meta los dedos en el tubo de entrada de alimentos**.
- 11 Desconecte y desenchufe.
- 12 Para desmontar el exprimidor invierta el proceso de montaje. El soporte de la jarra se puede retirar presionando el botón de liberación, si es necesario.
- 13 Vuelva a colocar la tapa de salida de velocidad alta después de usar el aparato.

### **importante**

- Si el exprimidor empieza a vibrar, desconecte y vacíe la pulpa del portafiltros. (El exprimidor vibra si la pulpa no se distribuye de manera uniforme).
- Desconecte y vacíe los depósitos de la pulpa y del zumo regularmente durante el uso.

### **consejos**

- Introduzca los alimentos blandos lentamente para obtener el máximo de zumo.
- Las vitaminas desaparecen - cuanto antes beba el zumo, más vitaminas obtendrá.
- Si tiene que almacenar el zumo durante unas horas, póngalo en el frigorífico. Se conservará mejor si le añade unas gotas de zumo de limón.
- No beba más de 3 vasos de 230 ml de zumo al día, a no ser que esté acostumbrado.
- Diluya siempre los zumos para los niños con una cantidad equivalente de agua.
- El zumo de verduras verdes (brócoli, espinacas, etc.) o de verduras rojas (remolacha, col roja, etc.) es muy fuerte, por lo tanto dilúyalo siempre.

- Los zumos de frutas son ricos en fructosa (azúcar procedente de las frutas), por lo que las personas diabéticas o con niveles bajos de azúcar en sangre deben evitar beber demasiado.

## limpieza

- Desconecte y desenchufe siempre antes de quitar el accesorio de la mezcladora.
- Desmonte el accesorio completamente antes de limpiarlo.
- Para una limpieza más fácil, limpie siempre las diferentes piezas inmediatamente después de haber usado el exprimidor.
- Nunca permita que la unidad base se moje.
- Algunos alimentos, como la zanahoria, pueden teñir el plástico. Frote con un paño empapado de aceite vegetal para ayudar a quitar color.

### **unidad base**

- Pase un paño húmedo y a continuación séquela.

### **portafiltros**

- Límpielo con un cepillo suave.
- **Compruebe el portafiltros regularmente para detectar la presencia de daños. No utilice el exprimidor si el portafiltros presenta cualquier daño. Consulte "servicio técnico y atención al cliente"**

### **otras piezas**

- Lave y, a continuación, seque bien. No lave las piezas en el lavavajillas.

## servicio técnico y atención al cliente



- Si tiene problemas con el funcionamiento del accesorio, antes de solicitar ayuda visite [www.kenwoodworld.com](http://www.kenwoodworld.com).
- Tenga en cuenta que su producto está cubierto por una garantía que cumple con todas las disposiciones legales relativas a cualquier garantía existente y a los derechos de los consumidores vigentes en el país donde se adquirió el producto.
- Si su producto Kenwood funciona mal o si encuentra algún defecto, envíelo o llévelo a un centro de servicios KENWOOD autorizado. Para encontrar información actualizada sobre su centro de servicios KENWOOD autorizado más cercano, visite [www.kenwoodworld.com](http://www.kenwoodworld.com) o la página web específica de su país.
- Diseñado y creado por Kenwood en el Reino Unido.
- Fabricado en China.

### **ADVERTENCIAS PARA LA CORRECTA ELIMINACIÓN DEL PRODUCTO SEGÚN ESTABLECE LA DIRECTIVA EUROPEA SOBRE RESIDUOS DE APARATOS ELÉCTRICOS Y ELECTRÓNICOS (RAEE)**

Al final de su vida útil, el producto no debe eliminarse junto a los desechos urbanos.

Puede entregarse a centros específicos de recogida diferenciada dispuestos por las administraciones municipales, o a distribuidores que faciliten este servicio. Eliminar por separado un electrodoméstico significa evitar posibles consecuencias negativas para el medio ambiente y la salud derivadas de una eliminación inadecuada, y permite reciclar los materiales que lo componen, obteniendo así un ahorro importante de energía y recursos. Para subrayar la obligación de eliminar por separado los electrodomésticos, en el producto aparece un contenedor de basura móvil tachado.

# Dansk

Inden brugsanvisningen læses, foldes forsiden med illustrationerne ud

## sikkerhed

- Læs denne brugervejledning nøje, og opbevar den i tilfælde af, at du får brug for at slå noget op i den.
- Fjern al emballage og mærkater.
- **Anvend ikke saftcentrifugen hvis filteret er beskadiget.**
- Skærebladene på bundet af filteret er meget skarpe. Vær derfor forsigtig ved håndtering og rengøring af filteret.
- Før låget fjernes, sluk for apparatet og vent, til filteret standser.
- Før tilbehøret fjernes, sluk for apparatet og vent indtil filteret standser.
- Tag stikket ud af stikkontakten:
  - før dele sættes på eller tages af
  - før rengøring
  - efter brug.
- Undgå at røre ved bevægelige dele.
- Denne maskine vil blive beskadiget og kan forårsage skade, hvis sammenlåsemekanismen bliver udsat for overdreven tvang.
- Skulle der opstå overdreven vibration, når tilbehøret anvendes, kan du enten justere hastigheden eller stoppe maskinen, tage stikket ud og tømme blokeringen.  
Se yderligere sikkerhedsadvarsler i instruktionsbogen til din køkkenmaskine.

Brug saftpresseren til at presse saft af frugt og grøntsager.

- Dette apparat overholder EF-forordning 1935/2004 om materialer og genstande, der kommer i kontakt med levnedsmidler.

### **før første anvendelse**

- 1 Vask delene: se 'rengøring'.

## forklaring

- ① skubber
- ② indfødningsrør
- ③ låg
- ④ filter
- ⑤ skål
- ⑥ juice-udgang (hane)
- ⑦ fastlåsnings-tapper
- ⑧ sokkelenhed
- ⑨ saftkandeholder
- ⑩ frigørelsesknap til saftkandeholder
- ⑪ saftkande og låg
- ⑫ beholder til frugtkød

## sådan anvendes saftpresseren

### **tilberedning af frugt og grøntsager**

- Fjern sten (blommer, ferskner, kirsebær mv.)
- Fjern hård skræl (meloner, ananas, agurker, kartofler mv.)
- Frugt og grøntsager med blød skræl skal blot vaskes (æbler, pærer, gulerødder, radiser, salat, kål, persille, spinat, vindruer, jordbær, bladselleri mv.)
- Citruskrælling – Skræl og fjern den hvide del, ellers kan saften blive bitter. For at opnå det bedste resultat anbefaler vi at benytte citrusjuicetilbehøret, som kan købes separat.

### **samling og brug**

- Fjern dækslet til højhastighedsudgangen før enheden samles.
- 1 Placér skålen på sokkelenheden således at juice hanen passer ind i hullet på sokkelenheden.
  - 2 Sæt filteret ind i skålen, og sørg for at ▼ pilene på undersiden af filteret er på linje med ▼ pilene øverst på sokkelenheden.
  - 3 Sæt låget på, og sørg for at den forlængede del af låget er placeret ovenpå skålens tud.
  - 4 Fastlås i rette position ved at trække fastlåsnings-tapperne ud fra soklen, og derefter løfte dem og klikke dem på plads ovenpå lågets udskæringer. Skub tapperne ind igen på sokkelenheden for at holde skålen på plads.
  - 5 Sæt saftcentrifugen på røremaskinen ved at dreje det indtil det fastlåses i rette position **1**.
  - 6 Sæt frugtkødsopsamlere på plads i låget **2**.
  - 7 Pres saftkandeholderen på plads under sokkelenheden, den vil automatisk låses på plads.
  - 8 Placér låget på frugtsaftkanden, og sæt den på plads i holderen **3**.
  - 9 Det kan være nødvendigt at skære frugten sådan at den kan passere gennem indfødningsrøret.
  - 10 Placér maden i indfødningsrøret. Brug hastighedstrin 2 og **aldrig højere end trin 2** for optimal funktion. Skub frugten jævnt ned med skubberen, og sørg for at hullet på skubberen er på linje med tappen på kanten af indfødningsrøret – **kom aldrig dine fingre ned i indfødningsrøret**.
  - 11 Sluk og tag stikket ud.
  - 12 For at skille saftcentrifugen ad skal du følge samleinstrukserne bagfra. Saftkandeholderen kan fjernes ved at trykke på frigørelsesknappen, hvis det er nødvendigt.
  - 13 Genmonter højhastighedsdækslet efter brug.

## VIGTIGT!

- Hvis saftcentrifugen begynder at vibrere, sluk og fjern frugtkødet fra filteret. (Saftcentrifugen vibrerer, hvis frugtkødet bliver ulige fordelt).
- Sluk og tøm frugtkød- og saftbeholdere regelmæssigt under brug.

## tips

- Når frugten/grøntsagerne er meget bløde, er det bedst at komme dem langsomt i for at få mest mulig saft.
- Vitaminer forsvinder - jo hurtigere du drikker saften, des flere vitaminer får du.
- Når det er nødvendigt at opbevare saften et par timer, skal den stilles i køleskabet. Hvis der tilsættes et par dråber citronsaft, holder den sig bedre.
- Drik ikke mere end tre 230 ml glas saft om dagen, medmindre du plejer at drikke meget saft.
- Fortynd saft til børn med lige dele vand.
- Saft fra mørkegrønne grøntsager (broccoli, spinat mv.) eller mørkerøde grøntsager (rødbeder, rødkål mv.) bliver meget stærk, så den bør altid fortyndes.
- Frugtsaft indeholder meget fruktose (frugtsukker), så diabetikere eller personer med lavt blodsukker bør undgå at drikke for meget.

## rengøring

- Sluk altid og tag stikket ud før tilbehøret fjernes fra mixeren.
- Afmontér tilbehøret helt før rengøring.
- Saftpresseren er lettere at gøre ren, hvis de enkelte dele vaskes straks efter brug
- Lad aldrig sokkelenheden blive våd.
- Visse madvarer, f.eks. gulerødder, misfarver plastic. Misfarvninger kan fjernes ved at gnide dem med en klud dyppet i vegetabilsk olie.

## sokkelenhed

- Tør med en fugtig klud og lad den tørre.

## filter

- Rengør filteret med en blød børste.
- **Check filteret regelmæssigt for tegn på beskadigelse. Brug ikke saftcentrifugen, hvis filteret er beskadiget. Se "service og kundepleje"**

## andre dele

- Vask, og tør af. Lad være med at vaske nogle af delene i din opvaskemaskine.

## service og kundepleje

- Hvis du oplever nogen problemer med betjening af dit tilbehør, skal du, før du anmoder om hjælp, besøge [www.kenwoodworld.com](http://www.kenwoodworld.com).
- Bemærk, at dit produkt er dækket af en garanti, som overholder alle lovbestemmelser, vedrørende evt. eksisterende garanti- og forbrugerrettigheder i det land, hvor produktet er blevet købt.
- Hvis dit Kenwood-produkt er defekt, eller du finder nogen fejl, skal du sende det eller bringe det til et autoriseret KENWOOD-servicecenter. For at finde opdaterede oplysninger om dit nærmeste autoriserede KENWOOD-servicecenter kan du gå til [www.kenwoodworld.com](http://www.kenwoodworld.com) eller webstedet for dit land.

- Designet og udviklet af Kenwood i Storbritannien.
- Fremstillet i Kina.





**VIGTIG INFORMATION  
ANGÅENDE KORREKT  
BORTSKAFFELSE  
AF PRODUKTET I  
OVERENSSTEMMELSE  
MED EU-DIREKTIVET OM  
AFFALD AF ELEKTRISK OG  
ELEKTRONISK UDSTYR (WEEE)**

Ved afslutningen af dets produktive liv må produktet ikke bortskaffes som almindeligt affald. Det bør afleveres på et specialiseret lokalt genbrugscenter eller til en forhandler, der yder denne service. At bortskaffe et elektrisk husholdningsapparat separat gør det muligt at undgå eventuelle negative konsekvenser for miljø og helbred på grund af u hensigtsmæssig bortskaffelse, og det giver mulighed for at genbruge de materialer det består af, og dermed opnå en betydelig energi- og ressourcebesparelse. Som en påmindelse om nødvendigheden af at bortskaffe elektriske husholdningsapparater separat, er produktet mærket med en mobil affaldsbeholder med et kryds.

# Svenska

Vik ut framsidan med illustrationerna innan du börjar läsa

## säkerhet

- Läs bruksanvisningen noggrant och spara den för framtida bruk.
  - Avlägsna allt emballage och alla etiketter.
  - **Använd inte råsaftcentrifugen om filterkorgen är skadad.**
  - Knivbladen i filterkorgens bas är mycket vassa. Var försiktig vid hantering och rengöring av filterkorgen.
  - Använd bara den medföljande stöten. Stoppa aldrig fingrarna i matarröret. Dra ut kontakten innan du avlägsnar bitar som kört fast i matarröret.
  - Stäng av och vänta tills filterkorgen stannat innan du tar bort tillbehöret.
  - Dra ut kontakten:
    - innan du monterar eller monterar bort delar
    - innan du gör ren den
    - efter användningen
  - Vidrör inte delar i rörelse.
  - Apparaten skadas och kan orsaka skada om låsmekanismen utsätts för överdriven kraft.
  - Justera hastigheten eller stäng av apparaten, drag ur sladden och avlägsna eventuella blockeringar vid kraftiga vibrationer under användning.
- Se bruksanvisningen för köksmaskinen för ytterligare säkerhetsinformation.

Använd råsaftcentrifugen för att pressa juice från frukter och grönsaker.

- Den här apparaten uppfyller EG förordning 1935/2004 om material och produkter avsedda att komma i kontakt med livsmedel.

### **innan du använder råsaftcentrifugen första gången**

- 1 Rengör delarna: se "rengöring"

## förklaring till bilder

- ① matare
- ② matarrör
- ③ lock
- ④ filterkorg
- ⑤ skål
- ⑥ juicepip
- ⑦ spärrhakar
- ⑧ basenhet
- ⑨ bägarhållare
- ⑩ knapp som frigör bägarhållaren
- ⑪ juicebägare och lock
- ⑫ fruktköttsbehållare

## använda råsaftcentrifugen

### **förberedelse**

- Ta ur kärnor (plommon, persika, körsbär etc).
- Ta bort grova skal (melon, ananas, gurka, potatis etc.)
- Fukt och grönsaker med mjukt eller inget skal behöver bara tvättas (äpple, morot, rädisa, sallad, kål, persilja, spenat, druvor, jordgubbar, selleri etc).
- Citrusskal – Skala och avlägsna det vita från citronen, annars kan juicen smaka beskt. För bästa resultat rekommenderar vi att du använder citrusjuicetillsatsen, som finns att köpa separat.

### **montering och användning**

- Avlägsna snabbluckans lock innan du sätter ihop apparaten.
- 1 Sätt skålen på basenheten så att juicepipen passar i spåret på basenheten.

- 2 Sätt filterkorgen i skålen och se till att pilarna ▼ på undersidan av filterkorgen är i linje med pilarna ▼ på ovsidan av basenheten.
- 3 Sätt på locket och se till att det passar över skålens kant.
- 4 Lås på plats genom att flytta ut spärrhakarna från basen och därefter lyfta och klämma fast över tätningen på locket. Tryck spärrhakarna in mot basen så att de låses på plats.
- 5 Sätt på råsaftcentrifugen på mixern och vrid tills den låses på plats ①.
- 6 Sätt in fruktköttsbehållaren i locket ②.
- 7 Tryck fast bägarhållaren i höljet så låses den automatiskt på plats.
- 8 Sätt på locket på bägaren och sätt in den i hållaren ③.
- 9 Skär vid behov maten i bitar så att den passar i matarröret.
- 10 Stoppa maten i matarröret. Den fungerar bäst om du använder hastighet 2 och **aldrig överskrider hastighet 2.** Tryck ned maten jämnt med mataren samtidigt som du ser till att spåret i mataren är i linje med filken på matarrörets infattning – **stoppa aldrig ned fingrarna i matarröret.**
- 11 Stäng av och drag ur kontakten ur vägguttaget.
- 12 Om du vill ta isär råsaftcentrifugen gör du tvärtom mot ihopsättningsproceduren. Bägarhållaren kan vid behov tas bort genom att frigöringsknappen trycks ned.
- 13 Sätt tillbaka snabböppningens lock efter användning.

### **viktigt**

- Om råsaftcentrifugen börjar vibrera stänger du av och tömmer fruktköttet ur filterkorgen. (Råsaftcentrifugen vibrerar om fruktköttet fördelas ojämnt).
- Stäng av och töm fruktkötts- och juicebehållare regelbundet vid användning.

### **tips**

- Mata mjuk frukt eller grönsaker långsamt för att få ut mest juice.
- Vitaminer försvinner – ju kortare tid juicen får stå desto mer vitaminer får du.
- Om juicen måste lagras ett par timmar ska den förvaras i kylskåp. Den håller sig bättre om du tillsätter några droppar citronsaft.
- Drink inte mer än tre glas (tre kvarts liter) juice per dag om du inte är van vid det.
- För barn ska juicen spädas med lika stor mängd vatten.
- Juice från mörkgröna grönsaker (broccoli, spenat etc) eller mörkröda grönsaker (rödbetor, rödkål etc) är mycket starka och bör alltid spädas ut.
- Fruktjuice är rik på fruktos, så diabetiker eller personer med lågt blodsocker ska undvika att dricka mycket av det.

## rengöring

- Stäng alltid av och drag ur kontakten ur vägguttaget innan tillsatsen avlägsnas från mixern.
- Ta isär tillsatsen helt innan rengöring.
- Rengör alltid delarna direkt efter användningen, då är det enklare att få dem rena.
- Låt aldrig basenheten bli våt.
- Vissa livsmedel t.ex. morot missfärgar plast. Missfärgningen kan delvis avlägsnas genom att man gnider med en duk doppad i vegetabilisk olja.

### **basenhet**

- Torka med en fuktig trasa och torka efter med en torr.

### **filterkorg**

- gör rent med mjuk borste.
- **Kontrollera filterkorgen regelbundet med avseende på tecken på skador. Använd inte råsaftcentrifugen om filterkorgen är skadad. Se ”service och kundtjänst”**

### **andra delar**

- Diska och torka. Diska inte någon del i diskmaskin.

## service och kundtjänst

- Om du får problem med att använda något tillbehör ber vi dig besöka [www.kenwoodworld.com](http://www.kenwoodworld.com) innan du ringer kundtjänst.
- Produkten omfattas av en garanti som efterföljer alla lagstadgade bestämmelser vad gäller garanti och konsumenträttigheter i inköpslandet.
- Om din Kenwood-produkt inte fungerar som den ska eller om du upptäcker fel ber vi dig att lämna eller skicka in den till ett godkänt KENWOOD-servicecenter. För aktuell information om närmaste godkända KENWOOD-servicecenter besök [www.kenwoodworld.com](http://www.kenwoodworld.com) eller Kenwoods webbplats för ditt land.

- Konstruerad och utvecklad av Kenwood i Storbritannien.
- Tillverkad i Kina.



**VIKTIG INFORMATION OM HUR  
PRODUKTEN SKALL KASSERAS  
I ENLIGHET MED EUROPEISKA  
DIREKTIV OM AVFALL  
SOM UTGÖRS AV ELLER  
INNEHÅLLER ELEKTRISK OCH  
ELEKTRONISK UTRUSTNING  
(WEEE)**

När produktens livslängd är över får den inte slängas i hushållssoporna. Den kan överlämnas till lokala myndigheters avfallssorteringscentraler eller till en återförsäljare som ger denna service. När du avfallshanterar en hushållsapparat på rätt sätt undviker du de negativa konsekvenser för miljö och hälsa som kan uppkomma vid felaktig avfallshantering. Du möjliggör även återvinning av materialen vilket innebär en betydande besparing av energi och tillgångar. Produkten är märkt med en överkorsad soptunna på hjul som en påminnelse om att hushållsapparater ska återvinnas separat.

# Norsk

Før du leser dette, brett ut framsiden som viser illustrasjonene

## sikkerhet

- Les nøye gjennom denne bruksanvisningen og ta vare på den slik at du kan slå opp i den senere.
  - Fjern all emballasje og eventuelle merkesedler.
  - **Ikke bruk saftpresen hvis filterkurven er skadet.**
  - Skjærebladene nederst på filterkurven er veldig skarpe, så vær forsiktig når du håndterer og rengjør filterkurven.
  - Bruk kun stapperen som følger med. Stikk aldri fingrene i påfyllingstrakten. Trekk ut støpselet før du fjerner noe som har satt seg fast.
  - Før du tar av festeanordningen slår du av maskinen og venter til filterkurven stanser.
  - Ta alltid støpselet ut av kontakten
    - før du setter på eller tar av deler
    - før rengjøring
    - etter bruk.
  - Ikke berør bevegelige deler.
  - Dette apparatet skades og kan føre til personskade hvis sperremekanismen utsettes for stor kraft.
  - Hvis det oppstår høy vibrasjon når du bruker sentrifugen, skal du enten justere hastigheten eller stanse apparatet, trekke ut støpselet og fjerne eventuell blokkering.
- Les om ekstra sikkerhetsadvarsler i hovedinstruksjonsboken for kjøkkenmaskinen.

Bruk saftsentrifugen for å presse ut saften fra frukt og grønnsaker.

- Dette apparatet overholder EC-forordning 1935/2004 om materialer og gjenstander som er bestemt å komme i kontakt med næringsmidler.

### **før du ta saftsentrifugen i bruk**

- 1 Vask delene: Se 'rengjøring'.

## deler

- ① stapper
- ② materør
- ③ lokk
- ④ filterkurv
- ⑤ bolle
- ⑥ juicetut
- ⑦ formtilpassede sperrehaker
- ⑧ grunnenhet
- ⑨ juicekanneholder
- ⑩ utløserknapp for juicekanneholder
- ⑪ juicekanne og lokk
- ⑫ fruktkjøttssamler

## slik bruker du saftsentrifugen

### **forberedelser**

- Fjern steiner i plummer, ferskener, kirsebær o.l.
- Fjern seigt eller hardt skinn (melon, ananas, agurk, poteter o.l.).
- Frukt og grønnsaker med tynt skinn behøver bare vaskes (epler, pærer, gulrøtter, reddik, salat, kål, persille, spinat, druer, jordbær, selleri o.l.).
- Sitrus skall – Skrell og fjern det hvite, ellers kan saften bli bitter. For best resultat anbefaler vi at du bruker den spesielle sitruspressen.

### **montering og bruk**

- Fjern lokket på strømuttaket før du monterer apparatet.
- 1 Plasser bollen på grunnenheten slik at juicetuten passer inn i sporet på grunnenheten.
  - 2 Fest filterkurven i bollen og sørg for at ▼-pilene på

undersiden av filterkurven er på linje med ▼-pilene øverst på grunnenheten.

- 3 Fest lokket og sørg for at lokkforlengelsen festes over bolletuten.
- 4 Lås i posisjon ved å bevege de formtilpassede sperrehakene ut fra grunnenheten og løfte og skjære over støpingene øverst på lokket. Dytt sperrehakene inn ved grunnenheten for å låse dem i posisjon.
- 5 Fest saftpressen til mikseren og vri til den låses i posisjon **1**.
- 6 Skyv fruktkjøttssamleren inn i lokket **2**.
- 7 Dytt juicekanneholderen inn på plassen sin, så låses den automatisk på plass.
- 8 Fest lokket på juicekannen og plasser den i holderen sin **3**.
- 9 Om nødvendig skjærer du opp maten så den passer inn i materøret.
- 10 Plasser maten i materøret. For optimalt resultat bruker du hastighet 2, og du må **aldri gå høyere enn hastighet 2**. Press maten jevnt ned med stapperen og sørg for at sporet i stapperen er på linje med merket på kanten av materøret - **aldri plasser fingrene dine i materøret**.
- 11 Slå av apparatet og trekk ut støpselet.
- 12 For å demontere saftpressen følger du monteringsprosedyren baklengs. Juicekanneholderen kan fjernes ved å trykke på utløserknappen om nødvendig.
- 13 Sett lokket på strømuttaket etter bruk.

### **viktig**

- Hvis saftpressen begynner å vibrere, slår du den av og tømmer fruktkjøttet fra filterkurven. (Saftpressen vibrerer hvis fruktkjøttet blir ujevnt fordelt).
- Slå av, og tøm mos- og saftbeholderne regelmessig ved bruk.

### **tips**

- Bløt frukt og grønnsaker bør mates langsomt for å få mest mulig saft.
- Vitaminer er flyktige - saften inneholder mest vitaminer når den er nylaget.
- Hvis du må oppbevar saften i noen timer, sett den i kjøleskapet. Den vil holde seg bedre hvis du tilsetter noen dråper sitronsaft.
- Ikke drikk mer enn 230 ml saft per dag hvis du ikke er vant til det.
- Barn bør drikke saften fortynnet med like deler vann.
- Saft av grønnsaker som er mørkegrønne (brokkoli, spinat osv.) eller mørkerøde (rødbeter, rødkål osv.) er veldig sterk, så den bør alltid fortynnes.
- Fruktjuice inneholder mye fruktose (fruktsukker). Hvis man er diabetiker eller har lavt blodsukkernivå, bør man unngå å drikke for mye.

## rengjøring

- Slå alltid apparatet av og trekk ut støpselet før du tar saftsentrifugen av hurtigmikseren.
- Ta saftsentrifugen helt fra hverandre før rengjøring.
- For en mer lettvinngjøring bør alle delene vaskes umiddelbart etter bruk.
- La aldri understellet bli vått.
- Ved bruk kan enkelte plastdeler bli misfarget - av f.eks. gulrøtter. Det lykkes av og til å fjerne flekkene ved å ta litt matolje (vegetabilsk olje) på en klut og gni forsiktig til flekken blir borte.

### **understell**

- Tørkes med fuktig klut, og tørkes.

### **filterkurv**

- Rengjøres med en myk børste.

- **Kontroller jevnlig at ikke filterkurven er skadet.**

**Ikke bruk apparatet hvis filterkurven er skadet. Se "service og kundetjeneste"**

### **andre deler**

- Vask først og tørk deretter. Ikke vask noen av delene i oppvaskmaskin.

## service og kundetjeneste

- Hvis du har problemer med å bruke tilbehøret, må du gå til [www.kenwoodworld.com](http://www.kenwoodworld.com) før du kontakter oss for hjelp.
- Vennligst merk at produktet ditt dekkes av en garanti som overholder alle lovforskrifter angående eksisterende garanti- og forbrukerrettigheter i landet der produktet ble kjøpt.
- Hvis Kenwood-produktet ditt har funksjonssvikt eller du finner defekter på det, må du sende eller ta det med til et autorisert KENWOOD-servicesenter. Du finner oppdatert informasjon om hvor ditt nærmeste autoriserte KENWOOD-servicesenter er, på [www.kenwoodworld.com](http://www.kenwoodworld.com) eller på nettstedet for landet ditt.

- Designet og utviklet av Kenwood i Storbritannia.
- Laget i Kina.





**VIKTIG INFORMASJON OM  
KORREKT KASTING AV  
PRODUKTET I HENHOLD  
TIL EU-DIREKTIVET OM  
ELEKTRISK OG ELEKTRONISK  
UTSTYR SOM AVFALL (WEEE)**

På slutten av levetiden må ikke produktet kastes som vanlig avfall. Det må tas med til et lokalt kildesorteringssted eller til en forhandler som tilbyr tjenesten. Ved å avhende husholdningsapparater separat unngås mulige negative konsekvenser for miljø og helse som oppstår som en følge av feil avhending, og gjør at de forskjellige materialene kan gjenvinnes. Dermed blir det betydelige besparelser på energi og ressurser. Som en påminnelse om behovet for å kaste husholdningsapparater separat, er produktet merket med en søppelkasse med kryss over.

# Suomi

Ennen ohjeiden lukemista taita etusivu auki, jotta näet kuvitukset

## turvallisuus

- Lue nämä ohjeet huolella ja säilytä ne myöhempää tarvetta varten.
- Poista pakkauksen osat ja mahdolliset tarrat.
- **Mehulinkoa ei saa käyttää, jos suodatinkori on vaurioitunut.**
- Suodatinkorin pohjassa olevat leikkuuterät ovat hyvin teräviä. Toimi varovaisesti käsitellessäsi ja puhdistaussasi suodatinkoria.
- Käytä ainoastaan pakkauksen mukana toimitettua syöttöpaininta. Älä koskaan työnnä sormiasi syöttösuppiloon. Irrota pistoke pistorasiasta ennen kuin tyhjennät syöttösuppilon.
- Ennen laitteen poistamista katkaise virta ja odota, että suodatinkori pysähtyy.
- Irrota mehulingon pistoke pistorasiasta:
  - ennen laitteen osien kiinnittämistä tai irrottamista
  - ennen puhdistamista
  - käytön jälkeen.
- Älä koske laitteen liikkuviin osiin.
- Laite vahingoittuu ja voi aiheuttaa henkilövahingon, jos lukitusmekanismiin kohdistetaan suuri voima.
- Jos laite tärisee voimakkaasti käytön aikana, säädä nopeus tai pysäytä laite, irrota pistoke pistorasiasta ja avaa tukokset.

Yleiskoneen käyttöohjeessa on lisätietoja turvallisuudesta.

Voit puristaa mehua hedelmistä ja vihanneksista mehulingon avulla.

- Tämä laite täyttää EU-asetuksen 1935/2004 elintarvikkeiden kanssa kosketuksiin joutuvista materiaaleista ja tarvikkeista.

### ennen ensimmäistä käyttökertaa

- 1 Pese osat: katso kohdasta 'puhdistus'.

## selite

- ① painin
- ② syöttöputki
- ③ kansi
- ④ suodatinkori
- ⑤ kulho
- ⑥ mehun ulostulo
- ⑦ lukitusvivut
- ⑧ jalusta
- ⑨ mehukannun pidin
- ⑩ mehukannun pitimen vapautuspainike
- ⑪ mehukannu ja kansi
- ⑫ jätesäiliö

## mehulingon käyttäminen

### ruoka-aineiden valmistelu

- Poista kivet hedelmistä (luumu, persikka, kirsikka jne.).
- Poista kova kuori (meloni, ananas, kurkku, peruna jne.).
- Pehmeäkuoriset hedelmät ja kasvikset tulee vain pestä (omena, päärynä, porkkana, retiisi, salaatti, kaali, persilja, pinaatti, viinirypäle, mansikka, selleri jne.).
- Kuori sitrushedelmät ja poista valkoinen osa. Muutoin mehusta voi tulla kitkerää. On suositeltavaa käyttää sitrushedelmien puristamiseen tarkoitettua erillistä laitetta.

### kokoaminen ja käyttäminen

- Irrota ulostulon kansi ennen laitteen kokoamista.
- 1 Aseta kulho jalustaan siten, että mehun ulostulo osuu jalustan uraan.
  - 2 Aseta suodatinkori kulhoon. Varmista, että suodatinkorin alapuolen nuolet ▼ kohdistuvat jalustan yläosan nuoliin ▼.

- 3 Kiinnitä kansi paikoilleen. Varmista, että kannen jatke sopii kulhoon.
- 4 Lukitse paikoilleen irrottamalla lukitusvivut jalustasta sekä nostamalla ne kannen päälle. Paina jalustan vivut turvalliseen asentoon.
- 5 Kiinnitä mehulinko tehosekoittimeen ja käännä, kunnes se lukittuu paikoilleen ①.
- 6 Kiinnitä jäteastia kanteen ②.
- 7 Paina mehukannun pidin paikoilleen. Se lukittuu automaattisesti.
- 8 Aseta mehukannuun kansi ja kiinnitä pitimeensä ③.
- 9 Paloittele syöttöputkeen työnnettävät hedelmät ja vihannekset tarvittaessa.

- 10 Aseta ainekset syöttöputkeen. Saat parhaat tulokset nopeudella 2. **Älä koskaan ylitä nopeutta 2.** Työnnä tasaisesti painimen avulla. Varmista, että painimen ura kohdistuu syöttöputken kohoumaan.

### Älä työnnä sormiasi syöttöputkeen.

- 11 Katkaise virta ja irrota virtajohto.
- 12 Voit purkaa mehulingon tekemällä kokoamistoimet päinvastaisessa järjestyksessä. Voit irrottaa mehukannun pitimen painamalla vapautuspainiketta tarvittaessa.
- 13 Aseta ulostulon kansi takaisin paikoilleen käytön jälkeen.

### tärkeää

- Jos mehulinko alkaa tärinästä voimakkaasti, katkaise virta ja poista jäte suodatinkorista. (Mehulinko tärisee, jos jäte jakautuu epätasaisesti.)
- Katkaise virta sekä tyhjennä jäte- ja mehusäiliöt säännöllisesti käytön aikana.

### vihjeitä

- Työnnä pehmeät ruoka-aineet syöttösuppiloon hitaasti, jotta kaikki mehu saadaan talteen.
- Mitä pikemmin mehu juodaan, sitä enemmän saadaan vitamiineja, sillä vitamiinit häviävät säilytettäessä.

- Mehua voidaan säilyttää jääkaapissa muutamia tunteja. Se säilyy paremmin, jos siihen lisätään muutama tippa sitruunamehua.
- Älä juo mehua kolmea lasillista (230 ml/lasi) enempää päivässä, ellei ole tottunut juomaan sitä.
- Lapsille annettaessa lisää mehuun puolet vettä.
- Tumman vihreistä (parsakaali, pinaatti jne.) tai tumman punaisista (punajuuri, punakaali jne.) vihanneksista saatu mehu on erittäin vahvaa. Laimenna niistä saatu mehu aina vedellä.
- Hedelmämeussa on runsaasti fruktoosia (hedelmäsokeria). Henkilöiden, joilla on sokeritauti tai alhainen verensokeri, tulisi juoda mehua kohtuudella.

## puhdistus

- Katkaise ainata ja irrota pistoke pistorasiasta ennen laitteen irrottamista
- Pura laite kokonaan ennen puhdistamista.
- Jotta puhdistaminen olisi helpompaa, pese osat aina heti käytön jälkeen.
- Älä anna jalustan kastua.
- Jotkut ruoka-aineet (esim. porkkana) saattavat värjätä muoviosia. Värin poistamiseksi osia voidaan hangata kasviöljyyn kastetulla liinalla.

### jalusta

- Pyyhi kostealla pyyhkeellä ja kuivaa sitten.

### suodatinkori

- Puhdista pehmeällä harjalla.
- **Tarkista säännöllisesti, ettei suodatinkorissa ole vaurioita. Mehulinkoa ei saa käyttää, jos suodatinkori on vaurioitunut. Lisätietoja on huolto ja asiakaspalvelu.**

### muut osat

- Pese ja kuivaa. Älä pese mitään osaa astianpesukoneessa.

## huolto ja asiakaspalvelu

- Jos lisälaitteen käyttämisen aikana ilmenee ongelmia, siirry osoitteeseen [www.kenwoodworld.com](http://www.kenwoodworld.com) ennen avun pyytämistä.
- Tuotteesi takuu koostuu sen varsinaisesta takuusta ja ostomaan kuluttajansuojasta.
- Jos Kenwood-tuotteesi vikaantuu tai siihen tulee toimintahäiriö, toimita tai lähetä se valtuutettuun KENWOOD-huoltokorjamon. Löydät lähimmän valtuutetun KENWOOD-huoltokorjaamon tiedot osoitteesta [www.kenwoodworld.com](http://www.kenwoodworld.com) tai maakontaaisesta sivustosta.
- Kenwood on suunnitellut ja muotoillut Iso-Britanniassa.
- Valmistettu Kiinassa.



**TÄRKEITÄ TIETOJA  
TUOTTEEN HÄVITTÄMISEKSI  
OIKEIN SÄHKÖ- JA  
ELEKTRONIIKKALAITEROMUSTA  
ANNETUN ASETUKSEN  
MUKAISESTI (WEEE)**

Tuotetta ei saa hävittää yhdessä tavallisten kotitalousjätteiden kanssa sen lopullisen käytöstä poiston yhteydessä.

Vie se paikallisten viranomaisten hyväksymään kierrätyskeskukseen tai anna se jälleenmyyjän hävitettäväksi, mikäli kyseinen palvelu kuuluu jälleenmyyjän toimialaan. Suojelet luontoa ja vältyt virheellisen tai väärän romutuksen aiheuttamilta terveysriskeiltä, mikäli hävität kodinkoneen erillään muista jätteistä. Näin myös kodinkoneen sisältämät kierrätettävät materiaalit voidaan kerätä talteen, jolloin säästät energiaa ja luonnonvaroja.

Tuotteessa on ristillä peitetty roskasäiliön merkki, jonka tarkoituksena on muistuttaa että kodinkoneet on hävitettävä erikseen muista kotitalousjätteistä.

# Türkçe

Okumaya başlamadan önce ön kapağı açınız ve açıklayıcı resimlere bakınız

## güvenlik

- Bu talimatları dikkatle okuyun ve gelecekteki kullanımlar için saklayın.
- Tüm ambalajları ve etiketleri çıkartın.
- **Filtre sepeti hasarlıysa meyve suyu presini kullanmayın.**
- Filtre sepetinin tabanındaki kesici bıçaklar son derece keskindir, filtre basketini kullanırken ve temizlerken son derece dikkatli olun.
- Yalnızca aygıtla birlikte verilen yiyecek iticiyi kullanınız. Parmaklarınızı hiçbir zaman besleme borusuna sokmayınız. Besleme borusunu temizlemeden önce aygıtın fişini prizden çekiniz.
- Eki çıkarmadan önce kapatın ve filtre sepetinin durmasını bekleyin.
- Aygıtın kapatın ve fişini çekin:
  - parçalarını takarken ve çıkarırken
  - temizlemeden önce
  - kullandıktan sonra.
- Aygıtın hareketli parçalarına dokunmayınız.
- Eğer kilitleme mekanizmasına aşırı yük binerse bu makine zarar görebilir veya yaralanmalara sebep olabilir.
- Bu eklenti kullanılırken aşırı vibrasyon olursa, hızı ayarlayın veya makineyi durdurun ve tıkanıklığa sebep olan malzemeyi temizleyin.

İlave güvenlik uyarıları için Mutfak Robotunuzun kullanma talimatına bakın.

Meyve ve sebzelerin sularını sıkamak için meyve suyu sıkacağı kullanın.

- Bu cihaz gıda ile temas eden malzemeler ve maddeler ile ilgili EC 1935/2004 Yönetmeliğine uygundur.

#### ilk kullanımdan önce

- 1 Aygıtın tüm parçalarını yıkayınız. Bu konuda Temizlik bölümüne bakınız.

## parçalar

- ① itici
- ② besleme haznesi
- ③ kapak
- ④ filtre sepeti
- ⑤ kase
- ⑥ meyve suyu presi ağız
- ⑦ kilitleme mandalları
- ⑧ ana ünite
- ⑨ meyve suyu haznesi tutacağı
- ⑩ meyve suyu haznesi tutacağı için açma düğmesi
- ⑪ meyve suyu haznesi ve kapak
- ⑫ posa toplayıcısı

## meyve suyu sıkacağı kullanmak için

#### meyve ve sebzelerin hazırlanışı

- Erik, şeftali, kiraz ve benzeri meyvelerin çekirdeklerini çıkarınız.
- Kavun, ananas, salatalık, patates ve benzeri meyve ve sebzelerin kabuklarını soyunuz.
- Elma, armut, havuç, turp, marul, lahana, maydanoz, ıspanak, üzüm, çilek, kereviz gibi yiyecekleri ve yumuşak kabuklu meyve ve sebzeleri yalnızca yıkayınız.
- Narenciye soyma – Soyun ve beyaz parçacıkları çıkartın, aksi takdirde meyve suyu acı olabilir. En iyi sonuç için ayrı olarak satılan narenciye sıkacağı ekini kullanmanızı tavsiye ederiz.

#### montaj ve kullanım

- Üniteyi takmadan önce yüksek hızlı çıkışı çıkartın.
- 1 Kaseyi ana ünitenin üzerine yerleştirin böylece meyve suyu presi ağız ana üniteye oturmuş olmalıdır.
  - 2 Filtre sepetinin altındaki ▼ oklarının ana ünitenin üzerindeki ▼ okları ile aynı hizada olduğundan emin olarak filtre sepetini kaseye yerleştirin.
  - 3 Kapak uzantısının kase kenarının üzerine yerleştiğinden emin olarak kapağı takın.
  - 4 Üniteye kilitleme mandallarını açarak, sonra kapağın üzerindeki kalıpları kaldırarak ve klipsleyerek kilitleyin. Konumunu emniyete almak için tabandaki mandalları itin.
  - 5 Meyve suyu presini kilitlemeye kadar çevirerek miksera takın ①.
  - 6 Posa toplayıcısını kapağın içine kaydırın ②.
  - 7 Meyve suyu haznesi tutacağı muhafazasının içine itin, otomatik olarak yerine yerleşecektir.
  - 8 Meyve suyu haznesinin kapağını yakın, sonra tutacağına yerleştirin ③.
  - 9 Parçaları, gerekirse, besleme haznesine sığacak şekilde doğrayın.
  - 10 Yiyecekleri besleme haznesine koyun. En iyi performans için hız 2'yi kullanın ve **hız 2'yi asla geçmeyin**. Yiyeceği, iticideki oluğun besleme haznesinin kenarının üstündeki tırnakla hizalandığından emin olarak itici ile birlikte itin – **asla besleme haznesinin içine parmaklarınızı sokmayın**.
  - 11 Kapatın ve prizden çekin.
  - 12 Meyve suyu presini parçalara ayırmak için donanım prosedürünün aksini yapın. Meyve suyu presi tutacağı gerektiğinde açma düğmesine basılarak çıkarılabilir.
  - 13 Kullandıktan sonra yüksek hızlı dış kapağı tekrar yerleştirin.

## önemli

- Eğer meyve suyu presi titremeye başlarsa kapatın ve filtre sepetindeki posayı boşaltın. (Eğer posa dengesi dağılırsa titreme başlar)
- Kullanım sırasında kapatıp posa toplayıcıyı ve meyve suyu haznesini düzenli olarak temizleyin.

## faydalı bilgiler

- Daha fazla miktarda meyve ya da sebze suyu alabilmek için yumuşak yiyecekleri besleme borusuna yavaş yavaş itiniz.
- Vitaminler zamanla tükeneyeceği için her işlemten sonra bir an önce meyve ve sebze suyunu içiniz.
- Meyve ve sebze suyunu birkaç saat buzdolabında tutabilirsiniz. Buzdolabına koymadan önce içine birkaç damla limon sıkınız.
- Alışık değilseniz günde üç bardaktan (230ml) fazla meyve ve sebze suyu içmeyiniz.
- Çocuklar için meyve ve sebze suyunu aynı miktarda suyla karıştıranız.
- Yeşil karnabahar, ıspanak ve benzeri sebzelerden elde edilen sebze suları koyu yeşildir. Aynı biçimde kırmızı lahana, kırmızı lahana ve benzeri sebzelerden elde edilen sebze suları koyu kırmızı renkte ve çok koyudur. Bu yüzden, bu tür sebze sularını suyla karıştırınız.
- Meyve sularında meyve şekeri oranı çok yüksektir. Bu yüzden şeker hastası olanlar ya da kandaki şeker oranı düşük kişilerin çok fazla meyve suyu içmemeleri gerekir.

## temizlik

- Eki mikserden çıkartmadan önce daima kapatın ve fişini çekin.
- Temizlemeden önce eki tamamen boşaltın.
- En kolay temizlik için parçaları her zaman kullanımdan hemen sonra yıkayın.

- Asla ana üniteyi ıslatmayın.
- Havuç ve benzeri sebzeler aygıtın plastik dış yüzeyini soldurabilir. Aygıtın plastik dış yüzeyini bitkisel yağa batırılmış bir bezle ovarak solmayı önleyebilirsiniz.

## ana ünite

- Nemli bir bezle siliniz ve kurulaştırınız.

## filtre sepeti

- Yumuşak bir fırça ile temizleyiniz.
- **Filtre sepetinde hasar olup olmadığını düzenli olarak kontrol edin. Filtre sepeti hasarlıysa kullanmayın. "servis ve müşteri hizmetleri"ne başvurun**

## diğer parçalar

- Yıkayın ve kurutun. Hiç bir parçayı bulaşık makinesinde yıkamayın.

## servis ve müşteri hizmetleri

- Eklentinizin çalışması ile ilgili herhangi bir sorun yaşarsanız, yardım istemeden önce [www.kenwoodworld.com](http://www.kenwoodworld.com) adresini ziyaret edin.
- Lütfen unutmayın, ürün ürünün satıldığı ülkedeki mevcut tüm garanti ve tüketici hakları ile ilgili yasal mevzuata uygun bir garanti kapsamındadır.
- Kenwood ürününüz arızalanırsa veya herhangi bir kusur bulursanız yetkili KENWOOD Servis Merkezine gönderin veya götürün. Size en yakın yetkili KENWOOD Servis Merkezinin güncel bilgilerine ulaşmak için [www.kenwoodworld.com](http://www.kenwoodworld.com) adresini veya ülkenize özel web sitesini ziyaret edin.

- Kenwood tarafından İngiltere'de dizayn edilmiş ve geliştirilmiştir.
- Çin'de üretilmiştir.





**ÜRÜNÜN ATIK ELEKTRİKLİ  
VE ELEKTRONİK EKİPMANIN  
BERTARAF EDİLMESİNE İLİŞKİN  
AVRUPA DİREKTİFİNE UYGUN  
ŞEKİLDE BERTARAF EDİLMESİ  
HAKKINDA ÖNEMLİ BİLGİ (WEEE)**

Kullanım ömrünün sonunda ürün evsel atıklarla birlikte atılmamalıdır. Ürün yerel yetkililerce belirlenmiş atık toplama merkezine veya bu hizmeti sağlayan bir satıcıya götürülmelidir. Ev aletlerinin ayrı bir şekilde atılması çevre üzerindeki olası negatif etkileri azaltır ve aynı zamanda mümkün olan malzemelerin geri dönüşümünü sağlayarak önemli enerji ve kaynak tasarrufu sağlar. Ev aletlerinin ayrı olarak atılması gerekliliğini hatırlatmak amacıyla üzeri çarpı ile işaretlenmiş çöp kutusu resmi kullanılmıştır.

## bezpečnost

- Přečtěte si pečlivě pokyny v této příručce a uschovejte ji pro budoucí použití.
- Odstraňte veškerý obalový materiál a nálepky.
- **Nepoužívejte odšťavovač, pokud je sítko poškozené.**
- Nože na podstavci sítka jsou velmi ostré, při manipulaci a čištění sítka postupujte velmi opatrně.
- Používejte pouze dodávaný pěchovač. Nikdy nestrkejte prsty do plnicí trubice. Před uvolněním ucpané přívodní trubice odpojte přívodní šňůru ze sítě.
- Předtím, než odmontujete nastavný díl, vypněte přístroj a počkejte, dokud se sítko nezastaví.
- Vypnout a vytáhnout přívodní šňůru:
  - před nasazováním nebo snímáním částí
  - před čištěním
  - po použití.
- Nedotýkejte se pohyblivých částí.
- Nadměrný tlak na blokovací mechanismus může poškodit přístroj a způsobit zranění obsluhy.
- Začne-li přístroj nadměrně vibrovat, změňte otáčky nebo jej vypněte, odpojte ze zásuvky a vyčistěte.

Další bezpečnostní upozornění najdete v návodu k používání kuchyňského robotu.

Pomocí odšťavovače můžete získat šťávu z ovoce a zeleniny.

- Tento spotřebič splňuje nařízení ES č. 1935/2004 o materiálech a výrobcích určených pro styk s potravinami.

### **před prvním použitím**

- 1 Před prvním použitím omyjte části: viz „Čištění“,

## legenda

- ① výtlačný díl
- ② přívodní trubice
- ③ víko
- ④ sítko
- ⑤ pracovní nádoba
- ⑥ výpusť džusu
- ⑦ jisticí západky
- ⑧ základní díl
- ⑨ držák nádoby na džus
- ⑩ uvolňovací knoflík pro držák nádoby na džus
- ⑪ nádoba na džus a víko
- ⑫ sběrač dužiny

## jak používat odstředivý odšťavňovač

### **příprava potravin**

- Odstraňte pecky (švestky, broskve, třešně atd.).
- Odstraňte tuhou slupku (melouny, ananasy, okurky, brambory atd.).
- Potraviny s měkkou slupkou a ostatní stačí jen omýt (jablka, hrušky, karotky, ředkvičky, salát, zelí, petržel, špenát, hrozny, jahody, celer atd.).
- Odstranění citrusové kůry – oloupejte kůru a odstraňte bílou hmotu, která nápoji často dodává hořkou chuť. Nej kvalitnější šťávu získáte pomocí příslušenství na citrusové plody, které lze samostatně zakoupit.

### **montáž a použití**

- Před montáží příslušenství odstraňte kryt pro připojení vysokotáčkového příslušenství.
- 1 Umístěte pracovní nádobu na základní díl tak, aby výpusť zapadla do žlábků na základním dílu.
  - 2 Nasaďte sítko na pracovní nádobu a ujistěte se, že šipky ▼ na spodní straně sítka jsou zarovnané s šipkami ▼ na horní části základního dílu.
  - 3 Nasaďte víko a ujistěte se, že okraje víka přesahují hrany pracovní nádoby.
  - 4 Nádobu zajistěte ve své poloze pohybem jisticích západek směrem od základního dílu, potom je zvedněte a zacvakněte přes drážku na vrchní straně víka. Západky zatlačte dovnitř na základní díl a zajistěte je ve své poloze.
  - 5 Připojte odšťavňovač k mixéru tak, že jej otáčíte, dokud nezapadne do své pozice ①.
  - 6 Zasuňte sběrač dužiny do víka ②.
  - 7 Zatlačte nádobu na džus do svého krytu, automaticky zapadne do své pozice.
  - 8 Na nádobu na džus nasaďte víko, potom ji nasaďte do držáku ③.
  - 9 Pokud to bude nutné, nakrájejte potraviny tak, aby se vešly do plnicí trubice.
  - 10 Vložte potraviny do plnicí trubice. Abyste dosáhli optimálního výkonu, používejte rychlost 2 a **nikdy nepoužívejte rychlost vyšší než 2**. Potraviny tlačte dolů rovnoměrně pomocí výtlačného dílu a ujistěte se, že jazýček na okraji plnicí trubice zapadá do drážky na výtlačném dílu - **do plnicí trubice nikdy nekládejte své prsty**.
  - 11 Přístroj vypněte a napájecí kabel vytáhněte ze zásuvky.

12 Pokud budete chtít odšťavňovač demontovat, postupujte v opačném sledu montáže. Pokud budete chtít demontovat držák nádoby na džus, stiskněte tlačítko pro uvolnění.

13 Nasadte zpět kryt pro připojení vysokootáčkového příslušenství.

#### **důležité**

- Pokud odšťavňovač začne vibrovat, vypněte jej a vysypte dužinu ze sítka. (Odšťavňovač vibruje, pokud je dužina rozložena nerovnoměrně.)
- Při práci pravidelně vypínejte přístroj a vyprazdňujte nádobu na dužinu i pohárek se šťávou.

#### **tipy**

- Měkké potraviny vkládejte pomalu, abyste získali co nejvíce šťávy.
- Vitamíny se ztrácejí – čím dříve čerstvou šťávu vypijete, tím více vitamínů získáte.
- Potřebujete-li uložit šťávu na několik hodin, uložte ji do ledničky. Uchová se čerstvější, když přidáte několik kapek citrónové šťávy.
- Nepijte více než tři sklenice (230 ml) šťávy denně.
- Šťávu pro děti rozředte stejným množstvím vody.
- Šťáva z tmavě zelené (brokolice, špenát atd.) nebo tmavě červené (řepa, červené zelí) zeleniny, je velmi silná, proto ji vždy ředte.
- Ovocná šťáva obsahuje mnoho fruktózy (ovocného cukru), proto by ji lidé s cukrovkou nebo s nízkou hladinou krevního cukru neměli pít příliš.

## **čištění**

- Před demontáží příslušenství přístroj vždy vypněte a napájecí kabel vytáhněte ze zásuvky.
- Před čištěním příslušenství zcela rozeberte.
- Čištění přístroje si usnadníte, pokud jeho části umyjete ihned po použití.

- Spodní díl příslušenství se nesmí namočit.
- Některé potraviny, např. mrkev, zbarvují plasty. Otírání hadříkem namočeným v rostlinném oleji pomáhá zbarvení odstranit.

#### **spodní díl**

- Otrěte vlhkým hadříkem, potom osušte.

#### **sítko**

- Čištěte s použitím měkkého kartáče.
- **Pravidelně zkontrolujte, zda-li sítko není poškozeno. Přístroj nepoužívejte, pokud je sítko poškozené. Přečtěte si část „servis a údržba“.**

#### **ostatní části**

- Díly umyjte a vysušte. Díly neumývejte v myčce.

## **servis a údržba**

- Pokud při používání nástavce, narazíte na jakékoli problémy, před vyžádáním pomoci navštivte stránky [www.kenwoodworld.com](http://www.kenwoodworld.com).
- Upozorňujeme, že na váš výrobek se vztahuje záruka, která je v souladu se všemi zákonnými ustanoveními ohledně všech existujících záručních práv a práv spotřebitelů v zemi, kde byl výrobek zakoupen.
- Pokud se váš výrobek Kenwood porouchá nebo u něj zjistíte závady, zašlete nebo odneste jej prosím do autorizovaného servisního centra KENWOOD. Aktuální informace o nejbližším autorizovaném servisním centru KENWOOD najdete na webu [www.kenwoodworld.com](http://www.kenwoodworld.com) nebo na webu společnosti Kenwood pro vaši zemi.
- Zkonstruováno a vyvinuto společností Kenwood ve Velké Británii.
- Vyrobeno v Číně.



**DŮLEŽITÉ INFORMACE  
PRO SPRÁVNOU LIKVIDACI  
VÝROBKU V SOULADU S  
EVROPSKOU SMĚRNICÍ O  
ODPADNÍCH ELEKTRICKÝCH A  
ELEKTRONICKÝCH ZAŘÍZENÍCH  
(OEEZ)**

Po ukončení doby provozní životnosti se tento výrobek nesmí likvidovat společně s domácím odpadem.

Výrobek se musí odevzdat na specializovaném místě pro sběr tříděného odpadu, zřizovaném městskou správou anebo prodejcem, kde se tato služba poskytuje.

Pomocí odděleného způsobu likvidace elektrospotřebičů se předchází vzniku negativních dopadů na životní prostředí a na zdraví, ke kterým by mohlo dojít v důsledku nevhodného nakládání s odpadem, a umožňuje se recyklace jednotlivých materiálů při dosažení významné úspory energií a surovin. Pro zdůraznění povinnosti tříděného sběru odpadu elektrospotřebičů je výrobek označený symbolem přeškrtnutého odpadkového koše.

# Magyar

A használati utasítás ábrái az első oldalon láthatók - olvasás közben hajtsa ki ezt az oldalt

## első a biztonság

- Alaposan olvassa át ezeket az utasításokat és őrizze meg későbbi felhasználásra!
- Távolítson el minden csomagolóanyagot és címkét!
- **Ne használja a gyümölcscentrifugát ha a szűrőkosár sérült.**
- A szűrőkosár alján található vágópengék nagyon élesek, legyen óvatos a kosár tisztítása és használata során.
- Kizárólag a készülékhez mellékelt tömőrudat használja. Soha ne nyúljon kézzel az adagoló tölcsérbe. Mielőtt kitisztítja az adagoló tölcsért mindig kapcsolja ki a motort, és a csatlakozót is húzza ki a konnektorból.
- Mielőtt a csatolt részt eltávolítaná, kapcsolja ki a készüléket, és várja meg, amíg a szűrőkosár megáll.
- Kapcsolja ki a készüléket és a hálózati dugaszt mindig húzza ki a konnektorból:
  - mielőtt szét- vagy összeszereli az alkatrészeket;
  - mielőtt tisztítja a készüléket;
  - miután befejezte a centrifuga használatát.
- Soha ne nyúljon a gyümölcscentrifuga mozgó alkatrészeihez.
- Ez a készülék károsodhat és sérülést okozhat, ha a rögzítő mechanizmust túlzott erőhatásnak teszik ki.

- Ha túlzott vibráció lép fel a tartozék használata közben, módosítsa a sebességet, vagy állítsa le a készüléket, húzza ki a hálózatból, és szüntesse meg a dugulást.

A további biztonsági figyelmeztetésekkel kapcsolatban nézze át a konyhagép általános használati utasítását.

A gyümölcscentrifuga tömör gyümölcsök és zöldségek levének kinyerésére használható.

- A készülék megfelel az élelmiszerekkel rendeltetésszerűen érintkezésbe kerülő anyagokról és tárgyokról szóló 1935/2004/EK rendelet követelményeinek.

**az első használat előtt...**

- 1 Mosogassa el az alkatrészeket (lásd a készülék tisztítása).

## a készülék részei

- ① tolorúd
- ② adagolócső
- ③ fedél
- ④ szűrőkosár
- ⑤ edény
- ⑥ kifolyócső
- ⑦ rögzítőzárak
- ⑧ alapegység
- ⑨ gyűjtőedénytartó
- ⑩ gyűjtőedény kioldógomb
- ⑪ gyűjtőedény és fedél
- ⑫ pépgyűjtő

## a gyümölcscentrifuga használata

### a zöldség és gyümölcs előkészítése

- Távolítsa el a magokat (szilva, barack, meggy stb.).
- Távolítsa el a vastag külső héjat (dinnye, ananász, uborka, burgonya stb.).
- A puha héjú és egyéb zöldségek és gyümölcsök (alma, körte, répa, retek, fejes saláta, káposzta, petrezselyem, spenót, szőlő, eper, zeller stb.) a mosáson kívül más előkészítést nem igényelnek.
- Citrusfélék hámozása – Hámozza meg a gyümölcsöt és távolítsa el a fehér belső részt, különben a lé keserű lehet. A legjobb eredmény érdekében a külön kapható citrusfacsaró tartozék használatát javasoljuk.

### összeszerelés és használat

- Távolítsa el a nagysebességű kimenet fedelét a készülék összeszerelése előtt.
- 1 Helyezze az edényt az alapegységre úgy, hogy a kifolyócső illeszkedjen az alapegység mélyedésébe.
  - 2 Illessze a szűrőkosarat az edénybe, ügyelve, hogy a ▼ nyilak a szűrőkosár alsó oldalán egy vonalban legyenek az alapegység ▼ nyilaival.
  - 3 Helyezze rá a fedelet, ügyelve, hogy a fedél kinyúló része az edény kiöntő csőre felett legyen.

- 4 Rögzítse ebben a pozícióban úgy, hogy a rögzítőzárat az alaptól távolítva felemeli, és rácsatolja a fedél tetején található kiálló részre. Nyomja le a rögzítőket az alap felé, és rögzítse ebben a pozícióban.
  - 5 Csatolja a facsarót a mixerhez, addig csavarva, míg nem rögzül az ❶-es pozícióban.
  - 6 Csúsztassa a pépgyűjtőt a fedélbe ❷.
  - 7 Nyomja a gyűjtőedénytartót a helyére, a gyűjtőedénytartó automatikusan rögzülni fog.
  - 8 Illessze a fedelet a gyűjtőedényre, majd illessze a tartóba ❸.
  - 9 Ha szükséges, vágja fel az ételt, hogy beférjen az adagolócsőbe.
  - 10 Helyezze az ételt az adagolócsőbe. Az optimális eredmény érdekében használja a 2-es sebességi fokozatot, és **sose haladja meg a 2-as fokozatot**. Nyomja le az ételt egyenletesen a tolórúddal, ügyelve, hogy a nyomórúd mélyedése egyvonalon legyen az adagolócső karimáján található füllel – **soha ne dugja be az ujját az adagolócsőbe**.
  - 11 Kapcsolja ki a készüléket és húzza ki.
  - 12 A gyümölcscentrifuga szétszereléséhez végezze el fordított sorrendben az összeszerelés folyamatát. Ha szükséges, a gyűjtőedénytartó a kioldó gomb lenyomásával is eltávolítható.
  - 13 Használat után helyezze vissza a nagysebességű kimenet fedelét.
- fontos**
- Ha a gyümölcscentrifuga vibrálni kezd, kapcsolja ki, és ürtse ki a pépet a szűrőkosárból. (A centrifuga akkor vibrál, ha a pép egyenetlenül oszlik el)
  - Használat közben rendszeresen kapcsolja ki a készüléket és ürtse ki a pép- és a légyűjtő edényeket.

### **néhány jó tanács**

- A puha zöldséget és gyümölcsöt lassan nyomja a centrifugába, mert így több lét nyerhet ki.
- Az ivólében lévő vitaminok gyorsan lebomlanak, ezért az elkészült ivólevet minél előbb fogyassza el.
- Ha néhány óráig tárolni kívánja az ivólevet, tegye be a hűtőszekrénybe. Jobban eláll az ivólé, ha néhány csepp citromlevet is ad hozzá.
- Ha nincs hozzászokva a friss zöldség- és gyümölcslehez, napi három pohárnál (napi 7 dl) ne igyon többet.
- Kisgyermekek számára azonos mennyiségű vízzel (1:1) hígítsa fel az ivólevet.
- Sötétzöld (brokkoli, spenót stb.) és sötét vörös (cékla, vörös káposzta stb.) zöldségekből rendkívül erős ivólé készül, ezért ezeket mindig hígítsa fel.
- A centrifugával készült gyümölcslevek nagy mennyiségű fruktózt (gyümölcscukrot) tartalmaznak, ezért alacsony vércukor-szintűek vagy cukorbetegség mértékkel fogyasszák.

## **a készülék tisztítása**

- Mindig kapcsolja ki és húzza ki a készüléket, mielőtt eltávolítaná a tartozékot a robotgépről.
  - Tisztítás előtt szerelje szét teljesen a tartozékot.
  - A könnyebb tisztítás érdekében a részeket a használat után azonnal mossa el.
  - Soha ne hagyja, hogy az alapegységre nedvesség kerüljön.
  - Egyes zöldség- és gyümölcsfélések (pl. répa) elszínezhetik a készülék műanyag alkatrészeit. Az elszíneződéseket étolajba mártott ruhával dörzsölheti le.
- alapegység**
- Nedves ruhával törölje át, és szárítsa meg.



### szűrőkosár

- A tisztítást a mellékelt kefével végezze.
  - **Ellenőrizze a szűrőkosarat rendszeresen, hogy nincsenek-e sérülésre utaló jelek rajta. Ne használja a szűrőkosarat, ha sérült. Forduljon a “szerviz és vevőszolgálat”**
- egyéb alkatrészek**
- Mossa el, azután szárítsa. Ne mossa az alkatrészeket mosogatógépben.



## szerviz és vevőszolgálat

- Ha bármilyen problémát tapasztal a tartozék használata során, látogasson el a [www.kenwoodworld.com](http://www.kenwoodworld.com) webhelyre, mielőtt segítséget kérne.
- A termékre garanciát vállalunk, amely megfelel az összes olyan előírásnak, amely a garanciális és a fogyasztói jogokat szabályozza abban az országban, ahol a terméket vásárolta.
- Ha a Kenwood termék meghibásodik, vagy bármilyen hibát észlel, akkor küldje el vagy vigye el egy hivatalos KENWOOD szervizközpontba. A legközelebbi hivatalos KENWOOD szervizközpont elérhetőségét megtalálja a [www.kenwoodworld.com](http://www.kenwoodworld.com) weblapon vagy annak magyar verzióján.
- Tervezte és fejlesztette a Kenwood az Egyesült Királyságban.
- Készült Kínában.

## FONTOS TUDNIVALÓK AZ EURÓPAI UNIÓ ELEKTROMOS ÉS ELEKTRONIKUS BERENDEZÉSEK HULLADÉKAIRA (WEEE) VONATKOZÓ IRÁNYELVÉRŐL

A hasznos élettartamának végére érkezett készüléket nem szabad kommunális hulladékként kezelni. A termék az önkormányzatok által fenntartott szelektív hulladékgyűjtő helyeken vagy az ilyen szolgáltatást biztosító kereskedőknél adható le. Az elektromos háztartási készülékek szelektív hulladékkezelése lehetővé teszi a nem megfelelő hulladékkezelésből adódó esetleges, a környezetet és az egészséget veszélyeztető negatív hatások megelőzését és a készülék alkotóanyagainak újrahasznosítását, melynek révén jelentős energia- és forrásmegtakarítás érhető el. A terméken áthúzott kerekes kuka szimbólum emlékeztet az elektromos háztartási készülékek szelektív hulladékkezelésének szükségességére.

# Polski

Przed czytaniem prosimy rozłożyć pierwszą stronę, zawierającą ilustracje

## bezpieczeństwo obsługi

- Przeczytać uważnie poniższą instrukcję i zachować na wypadek potrzeby skorzystania z niej w przyszłości.
- Usunąć wszelkie materiały pakunkowe i etykiety.
- **Nie korzystaj z sokowirówki, jeśli sitko do filtrowania jest uszkodzone.**
- Ostrza noży znajdujące się pod spodem sitka są bardzo ostre, zachowaj ostrożność podczas eksploatacji i mycia sitka do filtrowania.
- Stosuj wyłącznie popychacz dostarczony w zestawie. Nigdy nie należy wkładać palców do leju wysypowego. Przed przystąpieniem do odblokowania niedrożnego leju wyjmij wtyczkę urządzenia z gniazdka sieciowego.
- Przed zdejmowaniem przystawki, wyłącz urządzenie i zaczekaj, aż sitko do filtrowania się zatrzyma.
- Wyłącz urządzenie i wyjmij wtyczkę z gniazdka:
  - przed montażem lub demontażem części,
  - przed przystąpieniem do czyszczenia,
  - po użyciu.
- Nie dotykaj ruchomych części.
- Mocne naciśnięcie na blokadę może spowodować zepsucie urządzenia oraz urazy.

- Jeśli podczas pracy urządzenia występuje mocna wibracja, należy wyregulować szybkość lub przerwać pracę, wyłączyć urządzenie i usunąć usterkę.

Dodatkowe informacje na temat bezpieczeństwa znajdują się w instrukcji obsługi robota kuchennego, do którego przeznaczona jest nasadka.

Sokowirówka przeznaczona jest do wyciskania soku z owoców i warzyw.

- Urządzenie spełnia wymogi rozporządzenia Wspólnoty Europejskiej nr 1935/2004 dotyczącego materiałów i wyrobów przeznaczonych do kontaktu z żywnością.

#### przed pierwszym użyciem

- 1 Umyj części składowe: patrz punkt 'Czyszczenie'.

## legenda

- ① popychacz
- ② wlot na owoce
- ③ przykrywka
- ④ sitko do filtrowania
- ⑤ miska
- ⑥ wylew soku
- ⑦ zatrzaski blokujące
- ⑧ jednostka zasilająca
- ⑨ uchwyt na dzbanek
- ⑩ przycisk zwalniający uchwyt na dzbanek
- ⑪ dzbanek na sok i przykrywka
- ⑫ pojemnik na pulpę

## obsługa sokowirówki odśrodkowej

### przygotowanie surowca

- Usuń pestki (śliwki, brzoskwinie, wiśnie itp.).
- Obierz twardą skórkę (melony, ananasy, ogórki, ziemniaki itp.).
- Owoce z miękką skórką i inne surowce wymagają tylko umycia (jabłka, gruszki, marchew, rzodkiewki, sałata, kapusta,

pietruszką, szpinak, winogrona, truskawki, seler łądogyowy itp.).

- Obieranie owoców cytrusowych – Obierz skórkę i wyjmij miąższ, inaczej sok może być gorzki. W celu uzyskania najlepszego wyniku można skorzystać z przystawki do wyciskania owoców cytrusowych, sprzedawanej oddzielnie.

### montaż i obsługa

- Przed podłączeniem zdejmij pokrywę otworu szybkiego wylotu soku.
  - 1 Umieść miskę na jednostce zasilającej tak, żeby wylew soku znalazł się w żłobku jednostki.
  - 2 Włóż do miski sitko do filtrowania, upewniając się że strzałki ▼ na spodzie sitka nakładają się na strzałki ▼ na górnej części jednostki zasilającej.
  - 3 Nałóż przykrywkę, upewniając się, że jej powierzchnia jest dobrze dopasowana do krawędzi miski.
  - 4 Zmień pozycję zatrzasków blokujących, podnosząc je i zatrzaskując na wypustkach w pokrywce. Dla zabezpieczenia naciśnij na zatrzaski, aż się zatrzaskną.
  - 5 Nałóż sokowirówkę na mikser, przekręć, aż się zatrzaśnie ①.
  - 6 Doczep pojemnik na pulpę do przykrywki ②.
  - 7 Włóż uchwyt na dzbanek do otworu, on automatycznie się zatrzaśnie.

- 8 Nałóż pokrywkę na dzbanek na sok, włóż go do uchwytu ③.
- 9 W razie konieczności, pokrój owoce na kawałki, aby zmieściły się we wlocie.
- 10 Umieść produkty we wlocie. Aby uzyskać najlepszy wynik, korzystaj z prędkości 2 i **nigdy nie przekraczaj prędkości 2**. Równomiernie popychaj jedzenie, upewniając się, że wyżłobienie w popychaczu nakłada się na wypust na ścianie wlotu na owoce - **nigdy nie wkładaj do wlotu palców**.
- 11 Wyłącz i odłącz urządzenie od sieci.
- 12 Aby zdemontować sokowirówkę, powtórz powyższe czynności w odwrotnej kolejności. Uchwyt na dzbanek zdejmiesz wciskając przycisk zwalniający.
- 13 Po wykorzystaniu załóż pokrywkę otworu szybkiego wylotu soku

#### **ważne**

- Jeśli sokowirówka zaczyna wibrować, wyłącz urządzenie i oczyść sitko z pulpy. (Sokowirówka zaczyna wibrować, kiedy pulpa zbiera się nierównomiernie).
- W czasie użytkowania regularnie wyłączaj urządzenie i opróżniaj zbiornik miazgi oraz zlewkę na sok.

#### **wskazówki**

- Miękkie surowce należy wprowadzać powoli, aby uzyskać jak najwięcej soku.
- Witaminy ulegają rozkładowi, dlatego im szybciej sok zostanie spożyty, tym większa ilość witamin zostanie dostarczona do organizmu.
- Jeśli zachodzi konieczność przechowania soku przez kilka godzin, należy umieścić go w lodówce. Sok będzie bardziej trwały, jeśli zostanie do niego dodane kilka kropli soku z cytryny.
- Nie należy wypijać więcej niż 3 szklanek (po 230 ml) soku dziennie, chyba że organizm jest

przyzwyczajony do większych ilości soku.

- Sok podawany dzieciom należy rozcieńczyć wodą w stosunku 1:1.
- Sok z warzyw ciemnozielonych (brokuły, szpinak itp.) lub ciemnoczerwonych (buraki, czerwona kapusta itp.) ma wyjątkowo intensywny smak, dlatego należy go zawsze rozcieńczyć.
- Soki owocowe są bogate we fruktozę (cukier owocowy), dlatego osoby z cukrzycą lub z niskim poziomem cukru we krwi powinny unikać spożywania zbyt dużych ilości soków.

## **czyszczenie**

- Zanim odłączysz sokowirówkę od miksera, zawsze wyłączaj mikser i odłączaj go od sieci.
- Przed czyszczeniem należy rozmontować przystawkę na części.
- Aby usprawnić czyszczenie, części należy zawsze zmywać bezpośrednio po użyciu.
- Nie wolno dopuszczać do zamoczenia jednostki napędowej.
- Niektóre składniki (np. marchewka) przebarwiają tworzywa sztuczne. Wytarcie ścierką zwilżoną w oleju roślinnym pomaga usunąć przebarwienia.

#### **obudowa**

- Wytrzyj wilgotną szmatką, a następnie osusz.

#### **sitko do filtrowania**

- Czyść przy użyciu miękkiej szczoteczki.
- **Regularnie sprawdzaj sitko, żeby upewnić się, że się nie uszkodziło. Nie korzystaj z urządzenia, jeśli sitko jest uszkodzone. Patrz „obsługa i ochrona konsumenta”.**
- **pozostałe części**
- Umyj i wysusz. Nie zmywaj żadnych części w zmywarce.

## serwis i punkty obsługi klienta



- W razie wszelkich problemów z obsługą nasadki, przed wystąpieniem o pomoc prosimy o odwiedzenie strony [www.kenwoodworld.com](http://www.kenwoodworld.com).
- Prosimy pamiętać, że niniejszy produkt objęty jest gwarancją, która spełnia wszystkie wymogi prawne dotyczące wszelkich istniejących praw konsumenta oraz gwarancyjnych w kraju, w którym produkt został zakupiony.
- W razie wadliwego działania produktu marki Kenwood lub wykrycia wszelkich usterek prosimy przesłać lub dostarczyć urządzenie do autoryzowanego punktu serwisowego firmy KENWOOD. Aktualne informacje na temat najbliższych punktów serwisowych firmy KENWOOD znajdują się na stronie internetowej firmy, pod adresem [www.kenwoodworld.com](http://www.kenwoodworld.com) lub adresem właściwym dla danego kraju.
- Zaprojektowała i opracowała firma Kenwood w Wielkiej Brytanii.
- Wyprodukowano w Chinach.

### **WAŻNE INFORMACJE DOTYCZĄCE PRAWIDŁOWEGO USUWANIA PRODUKTU, ZGODNEGO Z WYMOGAMI DYREKTYWY WSPÓLNOTY EUROPEJSKIEJ W SPRAWIE ZUŻYTEGO SPRZĘTU ELEKTRYCZNEGO I ELEKTRONICZNEGO (WEEE)**

Po zakończeniu okresu użytkowania produktu nie wolno wyrzucać razem z innymi odpadami komunalnymi. Należy go dostarczyć do prowadzonego przez władze miejskie punktu zajmującego się segregacją odpadów lub zakładu oferującego tego rodzaju usługi. Osobne usuwanie sprzętu AGD pozwala uniknąć szkodliwego wpływu na środowisko naturalne i zdrowie ludzkie, wynikającego z nieodpowiedniego usuwania tego rodzaju sprzętu, oraz umożliwia odzyskiwanie materiałów, z których sprzęt ten został wykonany, a w konsekwencji znaczną oszczędność energii i zasobów naturalnych. O konieczności osobnego usuwania sprzętu AGD przypomina umieszczony na produkcie symbol przekreślonego pojemnika na śmieci.

# Русский

См. иллюстрации на передней странице

## Меры безопасности

- Внимательно прочтите и сохраните эту инструкцию.
- Распакуйте изделие и снимите все упаковочные ярлыки.
- **Не пользуйтесь соковыжималкой, если поврежден фильтрующий блок.**
- Режущие лезвия на основании фильтрующего блока очень острые, поэтому будьте осторожны при обращении с ними или при чистке фильтрующего блока.
- Пользуйтесь только прилагаемым толкателем. Запрещается вставлять пальцы в трубку для подачи. Перед очисткой трубки для подачи выньте вилку из розетки.
- Перед снятием насадки выключите прибор и дождитесь остановки фильтрующего блока.
- Вынимайте вилку из розетки:
  - перед разборкой или сборкой
  - перед чисткой
  - после использования прибора.
- Не касайтесь движущихся частей.
- Чрезмерные усилия при использовании механизма блокировки могут привести к повреждению прибора и травмам.
- Если при использовании данного приспособления ощущается чрезмерная вибрация, отрегулируйте скорость или выключите прибор, отсоедините вилку от розетки и удалите засор.

## Дополнительные инструкции по безопасности содержатся в основном «Руководстве по использованию кухонной машины».

Используйте соковыжималку для получения сока из фруктов и овощей.

- Прибор соответствует Директиве ЕС 1935 / 2004 о материалах и изделиях, предназначенных для контакта с пищевыми продуктами.

### Перед первым использованием

- 1 Вымойте соковыжималку, как описано в разделе “Очистка”.

## ОСНОВНЫЕ КОМПОНЕНТЫ

- ① толкатель
- ② загрузочная трубка
- ③ крышка
- ④ фильтрующий блок
- ⑤ чаша
- ⑥ слив для сока
- ⑦ фиксирующие зажимы
- ⑧ основание
- ⑨ держатель емкости для сока
- ⑩ кнопка размыкания держателя емкости для сока
- ⑪ емкость для сока и крышка
- ⑫ коллектор для мякоти

## Использование центробежной соковыжималки

### Подготовка продуктов

- Удалите косточки (из слив, персиков, вишен и т. п.).
- Удалите жесткую кожуру (с дынь, ананасов, огурцов, картофеля и т.р.).
- Продукты с мягкой кожицей и другие продукты нужно только вымыть (яблоки, груши, морковь, редиска, листья салата, капуста, петрушка, шпинат, виноград, клубника, сельдерей и т. п.).

- Кожура citrusовых – Очистите плоды от кожуры и снимите белую пленку, иначе сок может получиться горьким. Для получения лучшего результата используйте приспособление для отжима сока из citrusовых, которое продается отдельно.

### Сборка и использование

- Перед сборкой прибора снимите крышку гнезда высокой скорости.
  - 1 Поместите чашу на основание таким образом, чтобы слив для сока был совмещен с выемкой на основании.
  - 2 Установите в чаше фильтрующий блок, удостоверившись в том, что стрелки ▼ на нижней плоскости фильтрующего блока совпадают со стрелками ▼ на верхней части основания.
  - 3 Установите крышку, удостоверившись, что выступ на крышке совпадает с выступом носика чаши.
  - 4 Закрепите крышку, оттянув крепящие зажимы от основания, подняв их вверх и зафиксировав на выемках крышки сверху. Нажмите на зажимы на основании, чтобы зафиксировать их в этом положении.
  - 5 Подсоедините соковыжималку к миксеру, поворачивая ее, пока она не встанет на место ①.
  - 6 Вставьте коллектор мякоти в крышку ②.
  - 7 Вставьте держатель емкости для сока в гнезда, и он автоматически зафиксируется там.

- 8 Накройте емкости для сока крышкой и поместите ее в держатель **3**.
- 9 При необходимости нарежьте продукты до тех размеров, чтобы проходили в загрузочную трубку.
- 10 Загрузите соковыжималку продуктами через загрузочную трубку. Для оптимального приготовления пользуйтесь скоростным режимом 2 и **не превышайте режим 2**. Равномерно загружайте продукты толкателем, следя за тем, чтобы выемка на толкателе совпадала с выступом на ободке загрузочной трубки – **не погружайте пальцы в загрузочную трубку**.
- 11 Выключите прибор и выньте вилку из розетки.
- 12 Разбирайте соковыжималку в порядке, обратном сборке. Держатель емкости для сока вынимается при нажатии кнопки размыкания.

#### **Важно**

- При возникновении вибрации выключите соковыжималку и удалите мякоть из фильтрующего блока (Соковыжималка вибрирует в случае неравномерного распределения мякоти).
- Во время использования регулярно выключайте прибор и опорожняйте емкости для мякоти и сока.

#### **Советы**

- Чтобы получить максимальное количество сока, подачу мягких продуктов производите медленно.
- Витамины быстро исчезают - чем скорее вы выпьете сок, тем больше витаминов вы получите.

- Если сок необходимо хранить в течение нескольких часов, поместите его в холодильник. Сок сохранится лучше, если в него добавить несколько капель лимонного сока.
- Не пейте больше трех стаканов (по 230 мл) сока в день, если только это вам не рекомендовано.
- Для детей сок следует разбавлять равным количеством воды.
- Сок из темнозеленых (брокколи, шпинат) или темнокрасных (свекла, красная капуста) овощей является чрезвычайно концентрированным, поэтому обязательно разбавляйте его.
- Фруктовые соки богаты фруктозой (фруктовым сахаром), поэтому люди, больные диабетом или с пониженным содержанием сахара в крови, не должны употреблять слишком много сока.

## **Очистка**

- Перед тем, как снять приспособление с миксера, всегда выключайте его и вынимайте вилку из розетки.
- Полностью разбирайте приспособление перед чисткой.
- Для облегчения процесса чистки, части прибора необходимо промывать сразу после использования.
- Основание всегда должно быть сухим.
- Некоторые продукты, например морковь, вызывают появление пятен на пластмассе. Для удаления пятен протирайте детали тряпочкой, смоченной в растительном масле.

#### **основание**

- Протрите сначала влажной, а затем сухой тканью.



### Фильтрующий блок

- Прочищайте фильтр только мягкой щеткой.
- Регулярно осматривайте фильтрующий блок на наличие повреждений. При наличии повреждений не используйте фильтрующий блок. Обратитесь в сервисное агентство.

### Другие детали

- Промойте и высушите. Запрещается мыть в посудомоечной машине.



## Обслуживание и забота о покупателях

- Если у вас возникнут затруднения при использовании насадки, перед обращением в службу поддержки зайдите на сайт [www.kenwoodworld.com](http://www.kenwoodworld.com).
- Помните, что на прибор распространяется гарантия, отвечающая всем законным положениям относительно существующей гарантии и прав потребителя в той стране, где прибор был приобретен.
- При возникновении неисправности в работе прибора Kenwood или при обнаружении каких-либо дефектов, пожалуйста, отправьте или принесите прибор в авторизованный сервисный центр KENWOOD. Актуальные контактные данные сервисных центров KENWOOD вы найдете на сайте [www.kenwoodworld.com](http://www.kenwoodworld.com) или на сайте для вашей страны.
- Спроектировано и разработано компанией Kenwood, Соединенное Королевство.
- Сделано в Китае.

### ВАЖНАЯ ИНФОРМАЦИЯ ПО ПРАВИЛЬНОЙ УТИЛИЗАЦИИ ИЗДЕЛИЯ СОГЛАСНО ДИРЕКТИВЕ ЕС ПО УТИЛИЗАЦИИ ЭЛЕКТРИЧЕСКОГО И ЭЛЕКТРОННОГО ОБОРУДОВАНИЯ (WEEE)

По истечении срока службы изделие нельзя выбрасывать как бытовые (городские) отходы. Изделие следует передать в специальный коммунальный пункт раздельного сбора отходов, местное учреждение или в предприятие, оказывающее подобные услуги. Отдельная утилизация бытовых приборов позволяет предотвратить возможные негативные последствия для окружающей среды и здоровья, которыми чревата ненадлежащая утилизация, и позволяет восстановить материалы, входящие в состав изделий, обеспечивая значительную экономию энергии и ресурсов. В качестве напоминания о необходимости отдельной утилизации бытовых приборов на изделие нанесен знак в виде перечеркнутого мусорного бака на колесах.

# Қазақша

Алдыңғы беттегі суреттерді жазыңыз

## қауіпсіздік

- Осы нұсқаулықтарды мұқият оқыңыз және келешекте пайдалануға сақтаңыз.
  - Барлық орауышты және белгілерін алып тастаңыз.
  - **Егер сүзгі себеті зақымдалса, шырын сыққышты пайдаланбаңыз.**
  - Сүзгі себеті негізіндегі кескіш алмастар өте үшкір, сол себепті сүзгі себетін қолдану және тазалау кезінде абай болыңыз.
  - Тек берілген басу құралын пайдаланыңыз. Саусақтарыңызды ешқашан беру түтігіне салмаңыз. Беру түтігін құлыптан босату алдында ажыратыңыз.
  - Саптаманы алу алдында өшіріп, сүзгі себетінің тоқтатылуын күтіңіз.
  - Өшіріп ажыратыңыз:
    - бөлшектерді бекіту немесе алу алдында;
    - тазалау алдында;
    - пайдаланғаннан кейін.
  - Жылжымалы бөлшектерді түртпеңіз.
  - Егер аралық құлып механизміне артық күш түссе, бұл машина зақымдалып, жарақатқа себеп болуы мүмкін.
  - Осы саптаманы пайдалану кезінде артық діріл орын алса, жылдамдықты реттеңіз немесе машинаны тоқтатып ажыратып, кедергілерді жойыңыз.
- Қосымша қауіпсіздік нұсқауларын асүй машинасының негізгі нұсқау кітапшасынан қараңыз.

Жеміс пен көкөністер шырынын сығу үшін, центрифугалық шырын сыққышты пайдаланыңыз.

- Бұл құрылғы тағаммен бірге қолданылатын материалдар мен заттар бойынша 1935/2004 ЕС ережесіне сай келеді.

#### **алғаш рет қолданбас бұрын**

- 1 Бөлшектерді жуыңыз:  
«Тазалау» бөлімін қараңыз.

## перне

- ① басу құралы
- ② беру түтігі
- ③ қақпақ
- ④ сүзгі себеті
- ⑤ таба
- ⑥ шырын шүмегі
- ⑦ аралық құлып ілмектері
- ⑧ негіз құралы
- ⑨ шырын құмырасын ұстағыш
- ⑩ шырын құмырасын ұстағышты босату түймесі
- ⑪ шырын құмырасы және қақпағы
- ⑫ жұмсағын жинағыш

## центрифугалық шырын сыққышты пайдалану үшін

#### **тағам дайындау**

- Тастарын алыңыз (қара өрік, шабдалы, шие және т.б.).
- Қатты қабатын алыңыз (қауын, ананас, қияр, картоп және т.б.).
- Жұмсақ қабатты және басқа тағамдарды жуу жеткілікті (алма, алмұрт, сәбіз, шалғам, салат, қырыққабат, ақжелкен, шпинат, жүзім, құлпынай, балдыркөк және т.б.).
- Цитрус қабығы - Тазалап ақ түбірін алмасаңыз, шырын қышқыл болуы мүмкін. Жақсы нәтижелерге қол жеткізу үшін, бөлек қолжетімді цитрус шырыны саптамасын пайдалану ұсынылады.

#### **жинақтау және пайдалану**

- Құралды жинақтау алдында жоғары жылдамдықты шығыс қақпағын алыңыз.
- 1 Табаны негіз құралына салсаңыз, шырын шүмегі негіз құралындағы ойыққа бекітіледі.
  - 2 Сүзгі себетін табаға бекітіп, сүзгі себеті астындағы ▼ көрсеткілерді негіз құралы үстіндегі ▼ көрсеткілермен туралаңыз.
  - 3 Қақпақты бекітіп, қақпақ кеңейтімі таба ұшына бекітілгенін тексеріңіз.
  - 4 Аралық құлып ілмектерін негізден жылжытумен орнына құлыптап, қақпақ үстіндегі жабындарды көтеріп қысыңыз. Ілмектерді орнына бекіту үшін, негізге басыңыз.
  - 5 Шырын сыққышты ① күйіне құлыпталғанша бұраумен миксерге тіркеңіз.
  - 6 Жұмсағын жинағышты қақпаққа ② сырғытыңыз.
  - 7 Шырын құмырасын корпусына бассаңыз, ол орнына автоматты түрде құлыпталады.
  - 8 Қақпақты шырын құмырасына бекітіп, ұстағышына ③ бекітіңіз.
  - 9 Қажет болғанда беру түтігін бекіту үшін тағамды кесіңіз.
  - 10 Тағамды беру түтігіне салыңыз. Оңтайлы өнімділік үшін 2-жылдамдықты пайдаланыңыз және **2-жылдамдықтан ешқашан асырмаңыз**. Тағамды басу құралына бірқалыпты салыңыз, бұл орайда басу құралындағы ойықты беру түтігінің қабырғасындағы қойындымен туралаңыз және **беру түтігіне саусақтарыңызды ешқашан салмаңыз**.
  - 11 Өшіріп ажыратыңыз.

12 Шырын сыққышты бөлшектеу үшін, жинақтау процедурасын кері орындаңыз. Босату түймесін басумен шырын құмырасын ұстағышты алуға болады.

13 Жоғары жылдамдықты шығыс қақпағын қолданыстан кейін босатыңыз.

#### **маңызды**

- Егер шырын сыққыш дірілдей бастаса, өшіріп себеттегі жұмсағын босатыңыз. (Егер жұмсағы бірқалыпсыз таратылса бастаса, шырын сыққыш дірілдейді).
- Пайдалану барысында өшіріп, жұмсағы мен шырын ыдыстарын босатыңыз.

#### **кеңестер**

- Көбірек шырын алу үшін, жұмсақ тағамды баяу салыңыз.
- Дәрумендер жойылады - шырынды жылдамырақ ішсеңіз, көбірек дәрумен аласыз.
- Егер шырынды бірнеше сағатқа сақтау керек болса, тоңазытқышқа салыңыз. Лимон шырынының бірнеше тамшысын қоссаңыз, ол жақсырақ сақталады.
- Оны пайдаланып жатқаныңызда үш 230 мл (8 унция) шырын стаканынан аса ішпеңіз.
- Балаларға арналған шырынды теңдей су мөлшерімен араластырыңыз.
- Қара-жасыл (брокколи, шпинат, т.б.) немесе қарақызыл (қызылша, қызыл қырыққабат және т.б.) көкөністер шырыны өте күшті, сол себепті оны үнемі ерітіңіз.
- Жеміс шырынының фруктозасы (жеміс қанты) жоғары, сол себепті диабеті немесе қанындағы қант деңгейі төмен адамдар тым көп ішпегені дұрыс.

## тазалау

- Саптаманы миксерден алу алдында үнемі өшіріп алып тастаңыз.
- Саптаманы тазалау алдында толығымен бөлшектеңіз.
- Оңай тазалау үшін бөлшектерді қолданыстан кейін бірден жуыңыз.
- Негіз құралын ешқашан суламаңыз.
- Сәбіз сияқты кейбір тағамдар пластикте түссізденеді. Өсімдік майына малынған шүберекпен сүрту түссізденуін жоюға көмектеседі.

#### **негіз құралы**

- Сулы шүберекпен сүртіп кептіріңіз.

#### **сүзгі себеті**

- Жұмсақ щеткамен тазалаңыз.

#### **Сүзгі себетін зақым**

##### **белгілеріне тексеріңіз.**

##### **Зақымдалған сүзгі себетін**

**пайдаланбаңыз. Басқа бөлшектерге «қызмет көрсету және тұтынушыға күтім көрсету» бөлімін қараңыз.**

##### **басқа бөлшектер**

- Жуып кептіріңіз. Бөлшекті ыдыс жуғышта жумаңыз.

## қызмет көрсету және тұтынушыларға кеңес

- Тіркеменің жұмысында ақаулықтар туындаса, көмек алуға жүгінбес бұрын, [www.kenwoodworld.com](http://www.kenwoodworld.com) сайтына өтіңіз.
- Өнім өнімді сатып алған елдегі тұтынушы құқықтары мен кез келген бар кепілдемеге қатысты барлық заңдарға сәйкес кепілдемемен берілетінін ескеріңіз.

- Kenwood өнімі дұрыс жұмыс істемесе немесе қандай да болмасын кемшіліктер табылған болса, оны өкілетті KENWOOD қызмет көрсету орталығына әкеліңіз немесе беріп жіберіңіз. Ең жақын орналасқан KENWOOD қызмет көрсету орталығының жаңартылған деректерін [www.kenwoodworld.com](http://www.kenwoodworld.com) торабынан немесе еліңізге тән веб-тораптан қараңыз.
- Біріккен Корольдіктегі Kenwood компаниясы жобалаған және жасап шығарған.
- Қытайда жасалған.



**ЭЛЕКТР ЖӘНЕ ЭЛЕКТРОНДЫҚ  
ЖАБДЫҚТЫҢ ҚАЛДЫҚТАРЫ  
БОЙЫНША ЕУРОПАЛЫҚ  
(WEEE) ДИРЕКТИВАМЕН БІРГЕ  
ҚОЛДАНЫЛАТЫН ӨНІМДІ  
ДҰРЫС ТАСТАУҒА АРНАЛҒАН  
МАҢЫЗДЫ МӘЛІМЕТТЕР**

Өз жұмысын тоқтатқан кезде, өнім қалалық қалдық сияқты пайдаға асырылмауы керек. Ол қалдықтарды сыныптайтын қызметті атқаратын жергілікті биліктің арнайы мекемесіне немесе осы қызметті беруші сатушының орталығына жіберілуі керек.

Үй шаруасындағы құрылғыларды пайдаға асыру жекеше түрде денсаулық пен қоршаған ортаға зиян көлтіруден және қажетті емес іске асырудан сақтанады және шығарылған заттар ресурстар мен энергияны үнемдеу үшін көмегі тиеді. Жекеше үй шаруасындағы заттарды пайдаға асыруды еске салатын белгісі ретінде сол өнімдер қоқыс үйіндісін сызып тастаған белгімен белгіленген.

# Ελληνικά

Ξεδιπλώστε την μπροστινή σελίδα όπου παρέχεται η εικονογράφηση

## ασφάλεια

- Διαβάστε προσεκτικά τις οδηγίες και φυλάξτε τις για μελλοντική αναφορά.
- Αφαιρέστε τη συσκευασία και τυχόν ετικέτες.
- **Μην χρησιμοποιείτε τον αποχυμωτή εάν έχει χαλάσει το φίλτρο.**
- Οι λεπίδες κοπής στη βάση της υποδοχής φίλτρου είναι πολύ αιχμηρές, να είστε προσεκτικοί κατά τον χειρισμό και τον καθαρισμό της υποδοχής φίλτρου.
- Χρησιμοποιείτε μόνο τον ωστήρα που παρέχεται. Μην βάζετε ποτέ τα δάχτυλά σας μέσα στο σωλήνα τροφοδοσίας. Αποσυνδέστε τη συσκευή από την πρίζα προτού αποφράξετε τον σωλήνα τροφοδοσίας.
- Προτού αφαιρέσετε το εξάρτημα, να θέτετε τη συσκευή εκτός λειτουργίας και να περιμένετε μέχρις ότου σταματήσει η υποδοχή φίλτρου να κινείται.
- Θέστε τη συσκευή εκτός λειτουργίας και αποσυνδέστε από την πρίζα:
  - πριν από την τοποθέτηση ή την αφαίρεση μερών
  - πριν από τον καθαρισμό
  - μετά τη χρήση.
- Μην αγγίζετε κινούμενα μέρη.
- Εάν ασκηθεί υπερβολική δύναμη στον μηχανισμό ενδοασφάλειας, θα προκληθεί βλάβη στη συσκευή και ενδέχεται να προκληθεί τραυματισμός.

- Σε περίπτωση που παρατηρήσετε υπερβολική δόνηση όταν χρησιμοποιείτε αυτό το εξάρτημα, προσαρμόστε την ταχύτητα ή απενεργοποιήστε τη συσκευή, αποσυνδέστε τη από την πρίζα και καθαρίστε τυχόν τροφές που έχουν κολλήσει.

Για πρόσθετες προειδοποιήσεις ασφαλείας, ανατρέξτε στο βασικό βιβλίο οδηγιών της Κουζινομηχανής σας.

Χρησιμοποιείτε τον αποχυμωτή για να παρασκευάζετε χυμό από φρούτα και λαχανικά.

- Αυτή η συσκευή συμμορφώνεται με τον Κανονισμό ΕΚ 1935/2004 σχετικά με τα υλικά και τα αντικείμενα που προορίζονται να έρθουν σε επαφή με τρόφιμα.

**πριν χρησιμοποιήσετε τη συσκευή για πρώτη φορά**

- 1 Πλύνετε τα μέρη: βλ. «Καθαρισμός».

## επεξήγηση συμβόλων

- ① ωστήρας
- ② σωλήνας τροφοδοσίας
- ③ καπάκι
- ④ υποδοχή φίλτρου
- ⑤ μπολ
- ⑥ στόμιο εξόδου χυμού
- ⑦ λαβές συγκράτησης
- ⑧ μονάδα βάσης
- ⑨ βάση κανάτας χυμού
- ⑩ κουμπί απασφάλισης για τη βάση κανάτας χυμού
- ⑪ κανάτα χυμού και καπάκι
- ⑫ συλλέκτης πολτού

## πώς να χρησιμοποιείτε τον φυγοκεντρικό αποχυμωτή

### προετοιμασία τροφών

- Να αφαιρείτε τα κουκούτσια (δαμάσκηνα, ροδάκινα, κεράσια κ.λπ.).
- Να αφαιρείτε τις σκληρές φλούδες (πεπόνια, ανανάδες, αγγούρια, πατάτες κ.λπ.).
- Πολλές τροφές όπως, μεταξύ άλλων, εκείνες με μαλακές φλούδες, χρειάζονται απλώς πλύσιμο (μήλα, αχλάδια, καρότα, ραπανάκια, μαρούλια, λάχανα, μαϊντανός, σπανάκι, σταφύλια, φράουλες, σέλινο κ.λπ.).
- Φλούδες εσπεριδοειδών – Ξεφλούδιστε και αφαιρέστε τη λευκή φλούδα, διαφορετικά ο χυμός μπορεί να είναι πικρός. Για καλύτερα αποτελέσματα, συνιστούμε να χρησιμοποιείτε το εξάρτημα του λεμονοσειφτη, το οποίο διατίθεται ξεχωριστά.

### συναρμολόγηση και χρήση

- Αφαιρέστε το κάλυμμα υποδοχής υψηλής ταχύτητας προτού συναρμολογήσετε τη μονάδα.
- 1 Τοποθετήστε το μπολ στη μονάδα βάσης, έτσι ώστε το στόμιο εξόδου χυμού να προσαρμοστεί στην εγκοπή της μονάδας βάσης.

- 2 Τοποθετήστε την υποδοχή φίλτρου στο μπολ, διασφαλίζοντας ότι τα βέλη ▼ στην κάτω πλευρά της υποδοχής φίλτρου ευθυγραμμίζονται με τα βέλη ▼ στο επάνω μέρος της μονάδας βάσης.
  - 3 Τοποθετήστε το καπάκι, διασφαλίζοντας ότι η επέκταση του καπακιού προσαρμόζεται στο χείλος του μπολ.
  - 4 Ασφαλίστε στη θέση του μετακινώντας τις λαβές συγκράτησης προς τα έξω από τη βάση, ανασηκώνοντας και στερεώνοντάς τις στις υποδοχές στο επάνω μέρος του καπακιού. Πιέστε τις λαβές στη βάση για να ασφαλίσουν στη θέση τους.
  - 5 Προσαρμόστε τον αποχυμωτή στο μίξερ, στρέφοντάς τον έως ότου ασφαλίσει στη θέση ❶.
  - 6 Τοποθετήστε τον συλλέκτη πολτού στο καπάκι ❷.
  - 7 Ωθήστε τη βάση της κανάτας χυμού στην υποδοχή, θα ασφαλίσει αυτόματα στη θέση της.
  - 8 Τοποθετήστε το καπάκι στην κανάτα χυμού και, στη συνέχεια, προσαρμόστε την στη βάση της ❸.
  - 9 Εάν είναι απαραίτητο, κόψτε τα τρόφιμα σε κομμάτια που χωρούν στον σωλήνα τροφοδοσίας.
  - 10 Τοποθετήστε τα τρόφιμα στον σωλήνα τροφοδοσίας. Για βέλτιστη απόδοση χρησιμοποιήστε την ταχύτητα 2 και **μην υπερβαίνετε ποτέ την ταχύτητα 2**. Ωθήστε τα τρόφιμα ομοιόμορφα προς τα κάτω με τον ωστήρα διασφαλίζοντας ότι η εγκοπή στον ωστήρα ευθυγραμμίζεται με τη γλωττίδα στο χείλος του σωλήνα τροφοδοσίας- **μην βάζετε ποτέ τα δάχτυλά σας στον σωλήνα τροφοδοσίας**.
  - 11 Θέστε τη συσκευή εκτός λειτουργίας και αποσυνδέστε την από την πρίζα.
  - 12 Για να αποσυναρμολογήσετε τον αποχυμωτή αντιστρέψτε τη διαδικασία συναρμολόγησης. Μπορείτε να αφαιρέσετε τη βάση της κανάτας χυμού πιέζοντας το κουμπί απασφάλισης.
  - 13 Μετά τη χρήση, τοποθετήστε ξανά το κάλυμμα της υποδοχής υψηλής ταχύτητας.
- σημαντικό**
- Εάν ο αποχυμωτής αρχίσει να δονείται, απενεργοποιήστε τον και αδειάστε τον πολτό από την υποδοχή φίλτρου. (Ο αποχυμωτής δονείται όταν ο πολτός είναι άνισα κατανεμημένος).
  - Να θέτετε τη συσκευή εκτός λειτουργίας και να αδειάζετε τακτικά το δοχείο πολτού και χυμού κατά τη χρήση.
- συμβουλές**
- Προσθέτετε τα μαλακά τρόφιμα σιγά-σιγά για να πάρετε τη μέγιστη ποσότητα χυμού.
  - Οι βιταμίνες εξαφανίζονται- όσο πιο σύντομα πιείτε τον χυμό σας, τόσο περισσότερες βιταμίνες προσλαμβάνετε.
  - Εάν χρειαστεί να φυλάξετε το χυμό για λίγες ώρες, βάλτε τον στο ψυγείο. Θα διατηρηθεί καλύτερα εάν προσθέσετε λίγες σταγόνες χυμό λεμονιού.
  - Μην πίνετε περισσότερο από τρία ποτήρια των 230 ml χυμό την ημέρα, εκτός εάν είστε συνηθισμένοι.
  - Πριν δώσετε χυμό σε παιδιά, να τον αραιώνετε με ίση ποσότητα νερού.
  - Οι χυμοί από σκούρα πράσινα (μπρόκολο, σπανάκι κ.λπ.) ή σκούρα κόκκινα (παντζάρια, κόκκινο λάχανο κ.λπ.) λαχανικά είναι εξαιρετικά δυνατοί, γι' αυτό να τους αραιώνετε πάντα.
  - Οι χυμοί φρούτων έχουν υψηλή περιεκτικότητα σε Φρουκτόζη (ζάχαρη των φρούτων), γι' αυτό όσοι πάσχουν από διαβήτη ή έχουν χαμηλή τιμή σακχάρου στο αίμα πρέπει να αποφεύγουν να πίνουν μεγάλες ποσότητες.



## καθαρισμός

- Απενεργοποιείτε και αποσυνδέετε πάντα τη συσκευή προτού αφαιρέσετε το καπάκι από το μίξερ.
- Αποσυναρμολογήστε εντελώς το εξάρτημα προτού το καθαρίσετε.
- Για ευκολότερο καθαρισμό, πλένετε πάντα τα εξαρτήματα αμέσως μετά τη χρήση.
- Μην αφήνετε ποτέ να βραχεί η μονάδα βάσης.
- Κάποιες τροφές μπορεί να προκαλέσουν αλλοίωση του χρώματος του πλαστικού. Για να αφαιρέσετε τη χρωματική αλλοίωση, δοκιμάστε να τρίψετε με ένα πανί εμποτισμένο σε φυτικό λάδι.

### μονάδα βάσης

- Σκουπίστε με υγρό πανί και μετά στεγνώστε.

### υποδοχή φίλτρου

- Καθαρίστε χρησιμοποιώντας μαλακή βούρτσα.
- **Να ελέγχετε τακτικά το φίλτρο για ενδείξεις φθοράς. Μην χρησιμοποιείτε τη συσκευή, εάν η υποδοχή φίλτρου έχει υποστεί φθορά. Ανατρέξτε στην ενότητα «σέρβις και εξυπηρέτηση πελατών»**

### άλλα μέρη

- Πλύνετε και στεγνώστε. Μην πλένετε κανένα μέρος στο πλυντήριο πιάτων.

## σέρβις και εξυπηρέτηση πελατών

- Εάν αντιμετωπίζετε προβλήματα με τη λειτουργία του εξαρτήματός σας, προτού ζητήσετε βοήθεια επισκεφθείτε τη διαδικτυακή τοποθεσία [www.kenwoodworld.com](http://www.kenwoodworld.com).
- Έχετε υπ' όψιν ότι το προϊόν καλύπτεται από εγγύηση, η οποία είναι σύμφωνη με όλες τις νομικές διατάξεις που αφορούν τυχόν υφιστάμενη εγγύηση και δικαιώματα καταναλωτών στη χώρα στην οποία αγοράστηκε το προϊόν.
- Εάν το προϊόν Kenwood που έχετε αγοράσει δυσλειτουργεί ή βρείτε τυχόν ελαττώματα, στείλτε το ή παραδώστε το σε εξουσιοδοτημένο Κέντρο Σέρβις της KENWOOD. Για ενημερωμένα στοιχεία σχετικά με το πλησιέστερο εξουσιοδοτημένο Κέντρο Σέρβις της KENWOOD, επισκεφθείτε τη διαδικτυακή τοποθεσία [www.kenwoodworld.com](http://www.kenwoodworld.com) ή τη διαδικτυακή τοποθεσία που αφορά συγκεκριμένα τη χώρα σας.
- Σχεδιάστηκε και αναπτύχθηκε από την Kenwood στο Ηνωμένο Βασίλειο.
- Κατασκευάστηκε στην Κίνα.



**ΣΗΜΑΝΤΙΚΕΣ ΠΛΗΡΟΦΟΡΙΕΣ  
ΓΙΑ ΤΗ ΣΩΣΤΗ ΑΠΟΡΡΙΨΗ ΤΟΥ  
ΠΡΟΪΟΝΤΟΣ ΣΥΜΦΩΝΑ ΜΕ ΤΗΝ  
ΕΥΡΩΠΑΪΚΗ ΟΔΗΓΙΑ ΣΧΕΤΙΚΑ ΜΕ  
ΤΑ ΑΠΟΒΛΗΤΑ ΗΛΕΚΤΡΙΚΟΥ ΚΑΙ  
ΗΛΕΚΤΡΟΝΙΚΟΥ ΕΞΟΠΛΙΣΜΟΥ  
(ΑΗΗΕ)**

Στο τέλος της ωφέλιμης ζωής του, το προϊόν δεν πρέπει να απορρίπτεται με τα αστικά απορρίμματα.

Πρέπει να απορριφθεί σε ειδικά κέντρα διαφοροποιημένης συλλογής απορριμμάτων που ορίζουν οι δημοτικές αρχές ή στους φορείς που παρέχουν αυτήν την υπηρεσία. Η χωριστή απόρριψη μιας οικιακής ηλεκτρικής συσκευής επιτρέπει την αποφυγή πιθανών αρνητικών συνεπειών για το περιβάλλον και την υγεία από την ακατάλληλη απόρριψη και επιτρέπει την ανακύκλωση των υλικών από τα οποία αποτελείται ώστε να επιτυγχάνεται σημαντική εξοικονόμηση ενέργειας και πόρων. Για την επισήμανση της υποχρεωτικής χωριστής απόρριψης οικιακών ηλεκτρικών συσκευών, το προϊόν φέρει το σήμα του διαγραμμένου τροχοφόρου κάδου απορριμμάτων.

## bezpečnosť

- Pozorne si prečítajte tieto inštrukcie a uchovajte si ich pre budúcu potrebu.
- Odstráňte všetky obaly a štítky.
- **Odšŕavovač nepoužívajte, ak je filtračný kôš poškodený.**
- Čepele na základni filtračného koša sú veľmi ostré, pri manipulácii s filtračným košom a jeho čistení postupujte opatrne.
- Používajte len dodaný posúvač. Nikdy nedávajte prsty do plniacej trubice. Pred odistením plniacej trubice odpojte zo siete.
- Pred odmontovaním doplnku vypnite a počkajte, kým sa filtračný kôš zastaví.
- Vypnite a vytiahnite zo zásuvky:
  - pred namontovaním alebo odmontovaním súčastí,
  - pred čistením,
  - po použití.
- Nedotýkajte sa pohybujúcich sa súčastí.
- Pokiaľ bude blokovací mechanizmus zariadenia vystavený nadmerným silám, potom sa pokazí a môže zapríčiniť poranenie.
- Ak pri používaní tohto doplnku dôjde k nadmerným vibráciám, buď upravte rýchlosť alebo zastavte zariadenie, vytiahnite ho zo zásuvky a uvoľnite upchaté miesto.

Ďalšie bezpečnostné upozornenia si prečítajte v hlavnej príručke kuchynského robota.

Tento odšťavovač používajte na vytlačanie šťavy z ovocia a zeleniny.

- Toto zariadenie spĺňa požiadavky nariadenia Európskeho parlamentu a Rady (ES) č. 1935/2004 o materiáloch a predmetoch určených na styk s potravinami.

### pred prvým použitím

- 1 Poumývajte jednotlivé časti: pozrite časť „Čistenie“.

## popis súčastí

- ① posúvač
- ② plniaca trubica
- ③ veko
- ④ filtračný kôš
- ⑤ nádoba
- ⑥ výpusť šťavy
- ⑦ zaisťovacie západky
- ⑧ podstavec
- ⑨ držiak nádoby na šťavu
- ⑩ tlačidlo na uvoľnenie držiaka nádoby na šťavu
- ⑪ nádoba na šťavu a veko
- ⑫ zberná nádoba na dužinu

## používanie odstredivého odšťavovača

### príprava potravín

- Odstráňte kôstky (slivky, broskyne, čerešne a pod.).
- Odstráňte tvrdé šupky (melóny, ananásy, uhorky, zemiaky a pod.).
- Ovocie a zeleninu s mäkkou šupou a iné druhy stačí len poumývať (jablká, hrušky, mrkvu, reďkvičky, šalát, kapustu, petržlen, špenát, hrozno, jahody, zeler a pod.).
- Šupka citrusových plodov – olúpte a odstráňte aj bielu dužinu, inak môže byť šťava horká. V záujme dobrých výsledkov odporúčame používať doplnok na výrobu šťavy z citrusových plodov, ktorý je k dispozícii samostatne.

### zostavenie a používanie

- Pred zostavením jednotky zložte kryt výstupu pre vysokú rýchlosť.
- 1 Položte nádobu na podstavec tak, aby výpusť šťavy zapadol do drážky podstavca.
  - 2 Namontujte do nádoby filtračný kôš a uistite sa, že šípky ▼ na spodnej časti filtračného koša sú zároveň so šípkami ▼ na hornej časti podstavca.
  - 3 Namontujte veko a uistite sa, že násadec veka pasuje na okraj nádoby.
  - 4 Zaisťujte ho na miesto vysunutím zaisťovacích západiek z podstavca a následným zdvihnutím a pripnutím cez lišty navrchu veka. Zatláčením západiek na podstavci ho zaisťujte na mieste.
  - 5 Pripojte odšťavovač k mixéru jeho otáčaním, kým nezapadne na miesto ❶.
  - 6 Zasuňte zbernú nádobu na dužinu do veka ❷.
  - 7 Zatláčajte držiak nádoby na šťavu do jeho puzdra, automaticky zapadne na miesto.
  - 8 Namontujte veko na nádobu na šťavu, potom ho namontujte do jeho držiaka ❸.
  - 9 V prípade potreby potraviny nakrájajte, aby sa vošli do plniacej trubice.
  - 10 Cez plniacu trubicu vložte ingrediencie. Pre optimálny výkon použite rýchlosť 2 a **nikdy neprekračujte rýchlosť 2**. Ingrediencie tlačte posúvačom rovnomerne nadol a uistite sa, že drážka na posúvači je zároveň s príchytkou na okraji plniacej trubice – **nikdy nestrkajte prsty do plniacej trubice**.
  - 11 Zariadenie vypnite a vytiahnite zo zásuvky.
  - 12 Pri demontovaní odšťavovača postupujte v opačnom poradí ako pri jeho zostavovaní. Držiak nádoby na šťavu možno v prípade potreby demontovať stlačením uvoľňovacieho tlačidla.

- 13 Po použití znovu namontujte kryt výstupu pre vysokú rýchlosť.

#### **dôležité upozornenie**

- Keď začne odšťavovač vibrovať, vypnite ho a vyberte dužinu z filtračného koša. (Odšťavovač vibruje, keď je dužina nerovnomerne rozložená).
- Počas používania odšťavovač pravidelne vypínajte a vyprázdňujte zbernú nádobu na dužinu a šťavu.

#### **pokyny**

- Mäkké potraviny vkladajte pomaly, aby sa čo najviac odšťavili.
- Množstvo vitamínov klesá – čím skôr šťavu vypijete, tým viac vitamínov získate.
- Ak potrebujete šťavu na niekoľko hodín odložiť, dajte ju do chladničky. Lepšie ju uchováte, ak pridáte niekoľko kvapiek šťavy z citróna.
- Nepite denne viac ako 230 ml (1 šálku) šťavy, kým nie ste na to zvyknutý.
- Deťom šťavu zriedte rovnakým množstvom vody.
- Šťava z tmavozelenej zeleniny (brokolice, špenátu a pod.) alebo tmavočervenej zeleniny (cvikle, červenej kapusty a pod.) je extrémne silná, preto ju vždy zriedte.
- Ovocná šťava má vysoký obsah fruktózy (ovocného cukru), a preto diabetici alebo ľudia s nízkou hladinou cukru v krvi by mali piť len malé množstvo.

## **čistenie**

- Pred zložením doplnku z mixéra zariadenie vždy vypnite a odpojte zo siete.
- Pred čistením doplnok úplne rozmontujte.
- Jednotlivé diely sa budú ľahšie čistiť, ak ich umyjete hneď po použití.
- Nikdy nevystavujte podstavec vlhkosti.

- Niektoré potraviny, napríklad mrkva, môžu zafarbiť plastové súčasti. Zafarbené súčasti ľahko očistíte handričkou namočenou v rastlinnom oleji.

#### **podstavec**

- Utrite vlhkou handričkou a vysušte.

#### **filtračný kôš**

- Vyčistite ho mäkkou kefkou.
- **Pravidelne kontrolujte, či na filtračnom koši nie sú známky poškodenia. Nepoužívajte zariadenie, ak je filtračný kôš poškodený. Pozrite časť „servis a starostlivosť o zákazníkov“.**

#### **ostatné diely**

- Umyte a potom vysušte. Žiadnu časť neumývajte v umývačke riadu.

## **servis a starostlivosť o zákazníkov**

- Ak pri používaní tohto doplnku narazíte na nejaké problémy, pred vyžiadanim pomoci najprv navštívte webovú lokalitu [www.kenwoodworld.com](http://www.kenwoodworld.com).
- Na váš výrobok sa vzťahuje záruka vyhovujúca všetkým právnym ustanoveniam týkajúcim sa akýchkoľvek záruk a spotrebiteľských práv existujúcim v krajine, v ktorej bol výrobok zakúpený.
- Ak váš výrobok Kenwood zlyhá alebo na ňom nájdete nejaké chyby, pošlite alebo odnesť ho autorizovanému servisnému centru KENWOOD. Najbližšie autorizované servisné centrum KENWOOD môžete nájsť na webovej lokalite [www.kenwoodworld.com](http://www.kenwoodworld.com) alebo na jej stránke špecifickej pre vašu krajinu.
- Navrhnuté a vyvinuté spoločnosťou Kenwood v Spojenom kráľovstve.
- Vyrobené v Číne.



**DÔLEŽITÉ INFORMÁCIE  
PRE SPRÁVNU LIKVIDÁCIU  
PRODUKTU PODĽA EURÓPSKEJ  
SMERNICE O ODPADÉ Z  
ELEKTRICKÝCH  
A ELEKTRONICKÝCH ZARIADENÍ  
(OEEZ)**

Po skončení životnosti sa tento výrobok nesmie likvidovať spoločne s domácim odpadom.

Musí sa odovzdať na príslušné zberné miesto špecializované na triedenie odpadu alebo predajcovi, ktorý poskytuje takúto službu.

Oddelenou likvidáciou domácich spotrebičov sa predchádza negatívnym následkom na životné prostredie a na zdravie človeka, ku ktorým by mohlo dôjsť v dôsledku ich nevhodnej likvidácie. Zároveň to umožňuje recykláciu jednotlivých materiálov, vďaka ktorej sa dosahuje značná úspora energií a prírodných zdrojov. Na pripomenutie nutnosti oddelenej likvidácie domácich spotrebičov je tento výrobok označený symbolom preškrtnutej nádoby na domáci odpad.

# Українська

Будь ласка, розгорніть першу сторінку з малюнками

## Заходи безпеки

- Уважно прочитайте інструкцію та збережіть її для подальшого використання.
- Зніміть упаковку та всі етикетки.
- **Не користуйтеся соковижималкою, якщо корзину фільтра пошкоджено.**
- Різальні ножі, розташовані в основі корзини фільтра, дуже гострі, тому під час роботи та чищення будьте обережні.
- Використовуйте штовхач, що входить до комплекту. Не опускайте пальці до напрямної трубки. Перед розблокуванням напрямної трубки, відключіть прилад від мережі.
- Перед зніманням насадки вимкніть прилад та дочекайтеся повної зупинки корпусу фільтра.
- Вимкніть прилад та відключіть від мережі електропостачання:
  - перед установкою або зніманням деталей
  - перед чищенням
  - після використання.
- Не торкайтеся рухомих деталей.
- Надмірна дія на механізм блокування може пошкодити прилад і спричинити травму.
- У разі виникнення дуже сильної вібрації під час використання насадки, відрегулюйте швидкість або зупиніть прилад, відключіть його від мережі електропостачання та почистіть.

# Див. посібник з експлуатації кухонної машини, щоб ознайомитися з додатковими попередженнями щодо дотримання техніки безпеки.

Використовуйте соковижималку для вичавлювання соку з фруктів та овочів.

- Цей прилад відповідає вимогам директиви ЄС 1935/2004 стосовно матеріалів, що безпосередньо контактують з їжею.

## перед першим використанням

- 1 Промийте всі компоненти: дивіться розділ «Догляд та чищення».

## покажчик

- ① штовхач
- ② напрямна трубка
- ③ кришка
- ④ корзина фільтра
- ⑤ чаша
- ⑥ отвір для виходу соку
- ⑦ фіксатори
- ⑧ підставка
- ⑨ тримач келиху/чаші для соку
- ⑩ кнопка розблокування тримачу келиху/чаші для соку
- ⑪ келих/чаша для соку та кришка
- ⑫ знімна ємність для м'якоти

## Як користуватися соковижималкою з центрифугою

### Підготовка продуктів

- Видалить кісточки (сливи, персики, вишні і т.д.).
- Зріжте тверду шкірку (диня, ананас, огірки, картопля і т.д.).
- Продукти з м'якою шкіркою та інші треба лише помити (яблука, груші, морква, редиска, салат-латук, капуста, петрушка, шпинат, виноград, полуниця, селера і т.д.).

- Цитрусові – Почистіть та видаліть білу серцевину, бо інакше сік матиме гіркий присмак. Для отримання кращих результатів рекомендується використовувати насадку для цитрусових, що постачається окремо.

### Збирання та використання

- Перед збиранням зніміть кришку з високошвидкісного приводу.
  - 1 Установіть чашу на корпус приладу так, щоби отвір для виходу соку співпав із пазом на корпусі.
  - 2 Установіть корзину фільтра всередині чаші так, щоби позначки ▼ у вигляді стрілок, що зазначені на зворотному боці корзини фільтра, співпали зі стрілками ▼ на верхівці корпусу приладу.
  - 3 Закрийте кришку так, щоби виступ на кришці співпав з виступом на чаші.
  - 4 Розкрийте фіксатори на корпусі, підніміть та зафіксуйте їх на спеціальних виступах, що розташовані на кришці. Натисніть на фіксатори у напрямку до корпусу, щоби заблокувати насадку.
  - 5 Установіть соковижималку на міксер, повертаючи її, доки вона не зафіксується на місці ❶.
  - 6 Установіть ємність для м'якоти на кришку ❷.
  - 7 Установіть тримач келиху/чаші для соку до його гнізда, він автоматично зафіксується на місці.
  - 8 Закрийте келих/чашу для соку кришкою, потім установіть на тримач ❸.



- 9 Якщо необхідно, поріжте продукти на невеличкі шматочки, щоби вони могли проходити крізь напрямну трубку.
- 10 Покладіть інгредієнти до напрямної трубки. Для забезпечення оптимальної роботи використовуйте швидкість 2 і **ні в якому разі не перевищуйте швидкість 2**. Повільно проштовхуйте інгредієнти за допомогою штовхача так, щоби паз на штовхачі співпадав з уступом на обідку напрямної трубки – **не опускайте пальці до напрямної трубки**.
- 11 Вимкніть прилад та відключіть від мережі електропостачання.
- 12 Щоби розібрати соковижималку, виконайте процедуру збирання але в зворотному порядку. Щоби зняти тримач келиху/чашу для соку, натисніть кнопку розблокування тримачу келиху/чаші для соку.
- 13 Після завершення роботи установіть кришку високошвидкісного приводу на місце.

#### **увага**

- Якщо соковижималка почне вібрувати, вимкніть прилад та випорожніть м'якоть з корзини фільтра. (Соковижималка починає вібрувати, якщо м'якоть нерівномірно розподіляється).
  - Під час роботи регулярно вимикайте прилад та випорожняйте ємність для м'якоти та ємність для соку.
- #### **Корисні поради**
- Щоб отримати якомога більше соку, проштовхуйте шматочки м'якої текстури повільно.
  - Сік містить вітаміни, але вони швидко розчиняються, і тому чим скоріше ви вип'єте сік, тим більше вітамінів ви отримаєте.

- Якщо вам потрібно зберігати готовий сік протягом декілька годин, поставте його у холодильник. Він буде зберігатися краще, якщо ви додасте декілька крапель лимонного соку.
- Не рекомендується вживати більше трьох склянок соку по 230 мл (8 рід. унцій) за день, тільки-но якщо ви на маєте протипоказань і можете вживати більше.
- Дітям рекомендується розчиняти сік із рівною кількістю води.
- Сік із темно зелених (броколі, шпинат і т.д.) та темно червоних (буряк, червона капуста і т.д.) овочів є дуже концентрованим, тому рекомендується його розводити.
- Фруктовий сік містить багато фруктози (фруктового цукру), і тому хворі на діабет та люди із низьким рівнем цукру в крові повинні бути дуже обережними і не перевищувати максимально допустиму дозу.

## **ЧИЩЕННЯ**

- Завжди вимикайте прилад та відключайте його від мережі електропостачання перед зніманням насадки з міксера.
- Перед чищенням повністю розберіть насадку.
- Для легкого чищення завжди мийте деталі одразу після закінчення роботи.
- Не допускайте попадання вологи на корпус приладу.
- Деякі продукти, наприклад морква, можуть знебарвлювати пластикові деталі. Щоб вивести знебарвлювану пляму, потріть її ганчіркою, змоченою у рослинній олії.

#### **підставка**

- Протріть вологою ганчіркою, потім просушіть.

### Корзина фільтра

- Почистіть за допомогою м'якої щітки.
  - Регулярно перевіряйте чи не має корзина фільтра пошкоджень.  
Не використовуйте соковижималку, якщо корзину фільтра було пошкоджено. Дивіться розділ «Обслуговування та ремонт».
- інші деталі
- Помийте, а потім просушіть. Не мийте деталі у посудомийній машині.



## Обслуговування та ремонт

- У разі виникнення будь-яких проблем під час використання насадки, перш ніж телефонувати у відділ технічної підтримки, відвідайте сайт [www.kenwoodworld.com](http://www.kenwoodworld.com).
- Пам'ятайте, що на прилад поширюється гарантія, що відповідає всім законним положенням щодо існуючої гарантії та прав споживача в тій країні, де прилад був придбаний.
- При виникненні несправності в роботі приладу Kenwood або при виявленні будь-яких дефектів, будь ласка, надішліть або принесіть прилад в авторизований сервісний центр KENWOOD. Актуальні контактні дані сервісних центрів KENWOOD ви знайдете на сайті [www.kenwoodworld.com](http://www.kenwoodworld.com) або на сайті для вашої країни.
- Спроектовано та розроблено компанією Kenwood, Об'єднане Королівство.
- Зроблено в Китаї.

### ВАЖЛИВА ІНФОРМАЦІЯ СТОСОВНО НАЛЕЖНОЇ УТИЛІЗАЦІЇ ПРОДУКТУ ЗГІДНО ІЗ ДИРЕКТОВОЮ ПРО УТИЛІЗАЦІЮ ЕЛЕКТРИЧНОГО ТА ЕЛЕКТРОННОГО ОБЛАДНАННЯ (WEEE)

Після закінчення терміну експлуатації не викидайте цей прилад з іншими побутовими відходами.

Віднесіть прилад до місцевого спеціального авторизованого центру збирання відходів або до дилера, який може надати такі послуги.

Відокремлена утилізація побутових приладів дозволяє уникнути можливих негативних наслідків для навколишнього середовища та здоров'я людини, які виникають у разі неправильної утилізації, а також надає можливість переробити матеріали, з яких було виготовлено даний прилад, що, в свою чергу, зберігає енергію та інші важливі ресурси. Про необхідність відокремленої утилізації побутових приладів нагадує спеціальна позначка на продукті у вигляді перекресленого смітника на колесах.

## الصيانة ورعاية العملاء

- في حالة مواجهة أية مشكلة متعلقة بتشغيل الملحق، قبل الاتصال لطلب المساعدة؛ راجعي موقع الويب [www.kenwoodworld.com](http://www.kenwoodworld.com).
- يرجى الملاحظة بأن جهازك مشمول بضمان، هذا الضمان يتوافق مع كافة الأحكام القانونية المعمول بها والمتعلقة بحقوق الضمان والمستهلك في البلد التي تم شراء المنتج منها.
- في حالة تعطل منتج Kenwood عن العمل أو في حالة وجود أي عيوب، فيرجى إرساله أو إحضاره إلى مركز خدمة معتمد من KENWOOD. للحصول على معلومات محدثة حول أقرب مركز خدمة معتمد من KENWOOD، يرجى زيارة موقع الويب [www.kenwoodworld.com](http://www.kenwoodworld.com)، أو موقع الويب المخصص لبلدك.
- تصميم وتطوير Kenwood في المملكة المتحدة.
- صنع في الصين.



معلومات هامة هو الكيفية الصحيحة للتخلص من المنتج وفقاً لتوجيهات الاتحاد الأوروبي المتعلقة بنفايات المعدات الكهربائية والإلكترونية (WEEE)

في نهاية العمر التشغيلي للجهاز، يجب عدم التخلص من الجهاز في نفايات المناطق الحضرية.

بل يجب أخذه إلى مركز تجميع خاص بجهة محلية متخصصة في التخلص من هذه النفايات أو إلى تاجر يقدم هذه الخدمة. التخلص من الأجهزة المنزلية على نحو منفصل، يجنب الآثار السلبية المحتملة على البيئة والصحة والتي تنتج عن التخلص من هذه النفايات بطريقة غير مناسبة، كما أن هذه العملية تسمح باسترداد المواد المكونة الأمر الذي يتيح الحصول على وفورات كبيرة في مجال الطاقة والموارد. للتذكير بضرورة التخلص من الأجهزة المنزلية على نحو منفصل، يوجد على الجهاز صورة مشطوبة لسلسلة قمامة ذات عجالات.

- العصير من الخضراوات ذات اللون الأخضر الغامق (مثل القنبيط والسبانخ إلخ) أو الأحمر الغامق (مثل الفجل والكرنب الأحمر إلخ) قوي للغاية، لذلك يجب دائماً تخفيفه.
- عصير الفواكه غني بالفركتوز (سكر الفاكهة)، لذلك يجب على الأشخاص المصابين بالبول السكري أو انخفاض السكر في الدم تفادي شرب كمية كبيرة.

## التنظيف

- أوقف عمل الجهاز دائماً وافصله عن الكهرباء قبل إزالة المرفق من الخلاط.
- قم بتفكيك المرفق بشكل كامل قبل التنظيف.
- للتنظيف بسهولة اغسل دائماً الأجزاء فوراً بعد الاستخدام.
- لا تعرض القاعدة للبلل أبداً.
- بعض الأطعمة مثل الجزر تقوم بتغيير لون البلاستيك. يساعد الفك باستخدام قماشة تم غمسها في زيت نباتي في إزالة التغير في اللون.

### وحدة القاعدة

- امسح باستخدام قماشة رطبة، ثم جفف.
- اسطوانة الترشيح
- قم بتنظيفه باستخدام فرشاة ناعمة.
- افحصي اسطوانة الترشيح بشكل منتظم للتأكد من عدم وجود أي علامات تدل على تلفها. لا تستخدم اسطوانة الترشيح في حالة تلفها.
- راجعي قسم الخدمات الأخرى
- غسيل ثم التجفيف جيداً. لا تغسلي أي من الأجزاء في غسالة الأطباق.

## المفتاح

- ٥ ركبى العصاره في الخلاط مع تدويرها حتى تستقر في موضعها الصحيح ①.
- ٦ أنزلي اسطوانة الترشيح عبر الغطاء العلوي ②.
- ٧ ادفعي ماسكة دورق العصير إلى التجويف الخاص بها ستستقر تلقائياً في الموضع الصحيح.
- ٨ ركبى الغطاء العلوي على دورق العصير ثم ركبى المجموعة على الماسكة ③.
- ٩ في حالة الحاجة، قطعي الطعام حتى يمكن إدخاله عبر فتحة التغذية.
- ١٠ أدخلي الطعام عبر فتحة التغذية للحصول على أفضل أداء استخدمي السرعة ٢ ولا تتجاوزي السرعة ٢. أدخلي الطعام عبر فتحة التغذية بشكل متساو باستخدام عصا الدفع مع التأكد من محاذاة التجويف الموجود في عصا الدفع مع لسان الحافة الموجودة في فتحة التغذية - يحذر إدخال أصابعك عبر فتحة التغذية.
- ١١ أوقف عمل الجهاز وافصله عن الكهرباء.
- ١٢ لفك العصاره اتبعي نفس الخطوات السابقة بترتيب عكسي. يمكن إزالة ماسكة دورق العصير بالضغط على زر التحرير حسب الحاجة.
- ١٣ أعد تثبيت غطاء المخرج عالي السرعة بعد الاستخدام.

### هام

- في حالة بدء العصاره في الاهتزاز، أوقف تشغيل الجهاز وأفرغي اللب من اسطوانة الترشيح. (تهتز العصاره في حالة التوزيع غير المتساوي للب).
- قم بإيقاف التشغيل وإفراغ حاويات اللب والعصير بانتظام أثناء الاستخدام.

### تلميحات

- أدخل الطعام اللين ببطء للحصول على أكثر كمية ممكنة من العصير.
- الفيتامينات تختفي - كلما أسرعت في شرب العصير، كلما زادت كمية الفيتامينات التي تحصل عليها.
- إذا أردت تخزين العصير لعدة ساعات فضعه في الثلاجة. يمكن الاحتفاظ به بشكل أفضل بإضافة بضع نقاط من عصير الليمون.
- لا تشرب أكثر من ثلاث أكواب سعة ٢٣٠ مللي (٨ أونصة للسائل) من العصير في اليوم الواحد ما لم تكن معتاداً على ذلك.
- خفف العصير للأطفال باستخدام كمية مماثلة من الماء.

- ① عصا الدفع
- ② أنبوب التغذية
- ③ الغطاء العلوي
- ④ اسطوانة الترشيح
- ⑤ الإناء
- ⑥ فتحة تدفق العصير
- ⑦ ألسنة الإحكام
- ⑧ وحدة القاعدة
- ⑨ ماسكة دورق العصير
- ⑩ زر تحرير ماسكة دورق العصير
- ⑪ دورق العصير والغطاء العلوي
- ⑫ مجمع اللب

## لاستخدام العصاره الدائرية

### تحضير الطعام

- إزالة المحتويات الصلبة (الخوخ والبرقوق والكرز إلخ).
- إزالة القشرة الصلبة (البطيخ والأناناس والخيار والبطاطس إلخ).
- الأطعمة ذات القشرة الرقيقة والأطعمة الأخرى تحتاج إلى الغسل فقط (مثل التفاح والكمثرى والجزر والفجل والخس والكرنب والبقدونس والعنب والفراولة والكرفس إلخ).
- قشرة الليمون - قم بتشير ونزع اللب الأبيض، وإلا قد يصبح العصير مرماً. للحصول على أفضل النتائج ننصح باستخدام مرفق عصير الليمون والذي يتوفر منفصلاً.

### التجميع والاستخدام

- قم بإزالة غطاء المخرج عالي السرعة قبل تجميع الوحدة.
- ١ ضعي الإناء على وحدة القاعدة بحيث تستقر فتحة تدفق العصير في التجويف الموجود على وحدة القاعدة.
- ٢ ركبى اسطوانة الترشيح في الوعاء، مع التأكد محاذاة السهم ▼ الموجود على الجانب السفلي من اسطوانة الترشيح مع السهم ▼ الموجود أعلى وحدة القاعدة.
- ٣ ركبى الغطاء العلوي مع التأكد من تركيب امتداد الغطاء العلوي على حافة الإناء.
- ٤ ثبتي الغطاء العلوي في موضعه الصحيح حتى يستقر من خلال تحريك ألسنة الإحكام إلى خارج وحدة القاعدة ثم الرفع والتشبيك على سطح الغطاء العلوي. ادفعي ألسنة الإحكام للداخل في اتجاه وحدة القاعدة للتأكد من إحكام التركيب.

## لسلامتك

- اقرئي التعليمات التالية واحتفظي بها في المتناول للاستخدامات المستقبلية المرجعية.
- أزيلتي مكونات التغليف وأية ملصقات.
- لا تستخدم العصاراة في حالة تلف اسطوانة الترشيح.
- شفرات التقطيع الموجودة في قاعدة اسطوانة الترشيح حادة جداً، توخي الحذر عند التعامل مع اسطوانة الترشيح وتنظيفها.
- استخدم أداة الدفع الموفرة فقط. لا تضع أصابعك في أنبوب التلقيم. فك القابس قبل إزالة الانسداد من أنبوب التلقيم.
- قبل إزالة الملحق أوقف تشغيل الجهاز وانتظري حتى توقف اسطوانة الترشيح.
- أوقف عمل الجهاز وافصله من الكهرباء:
  - قبل تركيب الأجزاء أو إزالتها
  - قبل التنظيف
  - بعد الاستخدام.
- لا تلمس الأجزاء المتحركة.
- سيتعرض هذا الجهاز للتلف وقد يتسبب في الإصابة إذا تعرضت آلية تعشيق التروس الميكانيكية إلى قوة مفرطة.
- إذا حدث اهتزاز مفرط عند استخدام هذا المرفق، فإما أن تعدل السرعة أو توقف الجهاز عن العمل، ثم فك القابس وقم بإزالة أي انسداد.
- راجعي كتاب التعليمات الرئيسي لجهاز تحضير الطعام لمعرفة المزيد من تحذيرات السلامة.

قبل الاستخدام للمرة الأولى  
١ اغسل الأجزاء: انظر للتنظيف.

استخدمي ملحق مستخلص العصير  
لاستخلاص العصير من الخضراوات  
والفواكه.

- يتوافق هذا الجهاز مع تنظيمات الاتحاد الأوروبي 2004/1935 المتعلقة بالمواد والأجسام المتلامسة مع الأطعمة.