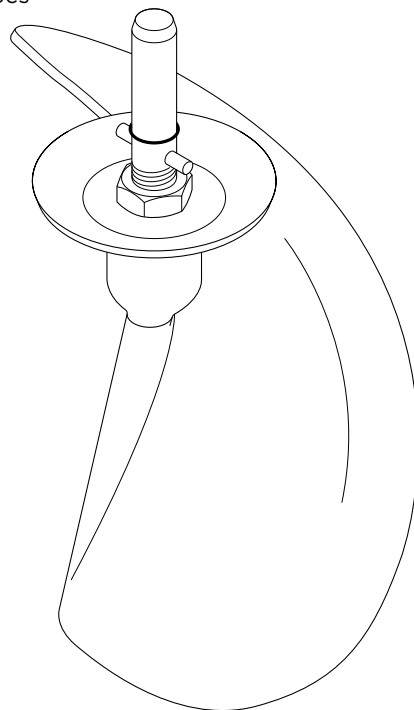


KENWOOD

AT511 AT512

instructions
istruzioni
instrucciones
Bedienungsanleitungen
gebruiksaanwijzing
Instrukcja obsługi
instruções



English	2 - 7
Nederlands	8 - 13
Français	14 - 19
Deutsch	20 - 25
Italiano	26 - 31
Português	32 - 37
Español	38 - 43
Dansk	44 - 49
Svenska	50 - 55
Norsk	56 - 61
Suomi	62 - 67
Türkçe	68 - 73
Česky	74 - 79
Magyar	80 - 85
Polski	86 - 93
Русский	94 - 99
Қазақша	100 - 105
Ελληνικά	106 - 111
Slovenčina	112 - 117
Українська	118 - 123
عربي	۱۲۹ - ۱۳۴

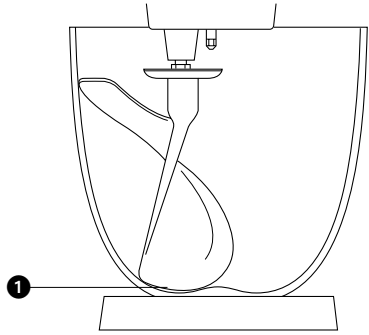
Kenwood Ltd

New Lane
Havant
Hampshire
PO9 2NH

kenwoodworld.com



English



AT511 for use on
Kitchen machine Chef

AT512 for use on
Kitchen Machine Major/
Chef XL and Cooking
Chef

before using your Kenwood attachment

- Read these instructions carefully and retain for future reference.
- Remove all packaging and any labels.
- Wash the tool: see 'care and cleaning'.

The folding tool is designed for folding light ingredients into heavier mixtures for example meringues, mousses, fruit foos, Genoese sponges, soufflés and to fold flour into cakes mixes. It is not to be used with heavy recipes such as dough, creaming fat and sugar or all in one cake mixes.

safety

Refer to your main Kitchen Machine instruction manual for relevant safety warnings.

to use your folding tool

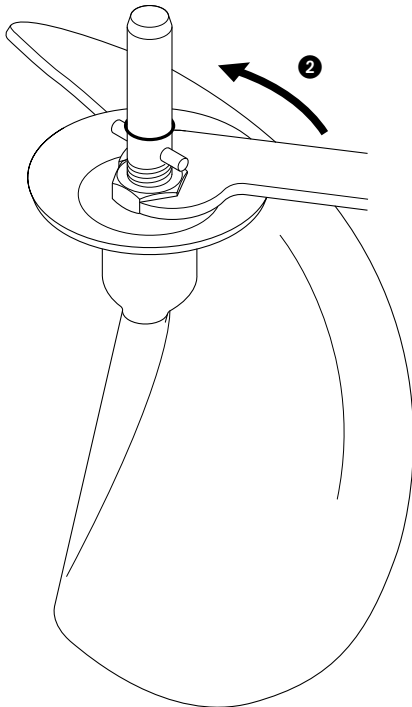
- 1 With the kitchen machine switched off, insert the folding tool and lower the mixer head. Check the position of the folding tool in the bowl **1**. Ideally the folding tool should be

almost touching the bottom of the bowl.

- 2 If the clearance needs to be adjusted, raise the mixer head and remove the tool. Using the spanner provided loosen the nut sufficiently to allow adjustment of the shaft **2**. To lower the tool closer to the bottom of the bowl, turn the shaft anti-clockwise. To raise the tool away from the bottom of the bowl turn the shaft clockwise. Re-tighten the nut.
- 3 Fit the tool to the mixer and lower the mixer head. (Check its position see point 2). Repeat the above steps as necessary until the tool is set correctly. Once this is achieved tighten the nut securely.
- 4 For best results use Minimum Speed when folding and refer to the recommended quantity chart. See the Kenwood website for recipe suggestions.

hints

- Do not use a high speed as a low speed is required to optimise the folding performance.
- The tool is not designed to be used to mix hot ingredients, allow the ingredients to cool before using the folding tool.
- For best results do not over whisk egg whites or cream – the folding tool will not be able to fold the mixture correctly if the whisked mix is too firm.
- Do not fold the mixture for too long as the air will be knocked out and the mix will be too loose. Stop once the mix is sufficiently incorporated.



- Any unmixed ingredients left on the paddle or sides of the bowl should be carefully folded in using a spatula.

care & cleaning

- Wash the folding tool in hot soapy water, dry thoroughly.
- Alternatively the folding tool can be washed in the dishwasher.

service and customer care

UK only

If you need help with:

- using your attachment
- servicing or repairs (in or out of guarantee)

☎ call Kenwood customer care on

0345 222 0458. Have your model number (e.g. AT511 or AT512) and date code (e.g. 18B08) ready. They are on the attachment outer carton.

● **spares and attachments**

☎ call 0844 557 3653.

other countries

- If you experience any problems with the operation of your attachment, before requesting assistance visit www.kenwoodworld.com.
- Please note that your product is covered by a warranty, which complies with all legal provisions concerning any existing warranty and consumer rights in the country where the product was purchased.

- If your Kenwood product malfunctions or you find any defects, please send it or bring it to an authorised KENWOOD Service Centre. To find up to date details of your nearest authorised KENWOOD Service centre visit www.kenwoodworld.com or the website specific to your Country.

- Designed and engineered by Kenwood in the UK.
- Made in China.

recommended quantity chart - Chef models

Recipe Type	Tool	Ingredients	Min Qty.	Max Qty.	Recommended Speed	Approx. Time (for folding stage unless stated)	Hints and Tips
Genoise Sponge/ Whisked Sponge	Whisk	Eggs	3	9	Max	4 – 5 mins	Whisk the eggs and sugar until they are thick, pale and creamy.
	Folding Tool	Flour Total mix	85g 350g	250g 1Kg	Min	2 – 8 mins	When adding the flour, place it onto a sheet of grease proof paper, fold the side in to form a spout. Gradually add the flour into the mix on minimum speed. This operation can take up to 8 minutes, so be patient and wait until the last addition of flour has been incorporated into the mix before adding more.
Soufflés	Whisk	Eggs	2	6	Max	1 min	Whisk in a quarter of the whisked egg whites on speed 3 before folding in the remaining egg whites.
	Folding Tool	Total mix	300g	900g	Min	1 min	
Fruit Fools	Whisk	Cream	125ml	600ml	Max	1 – 2 mins	Max
	Folding Tool	Fruit Puree	80g	400g	Min	1 – 2 mins	

recommended quantity chart - Chef models

Recipe Type	Tool	Ingredients	Min Qty.	Max Qty.	Recommended Speed	Approx. Time (for folding stage unless stated)	Hints and Tips
Chocolate Mousse	Whisk	Total mix	600g	1.5Kg	Max	2½ mins	Add the melted chocolate into the mix and fold all at one time. Fold in the egg whites a bit at a time.
	Folding Tool				Min		
Macaroons	Whisk	Total mix	400g	900g	Max	1 min	
	Folding Tool				Min		

* The above information is for guidance only and will vary depending on the exact recipe and ingredients being processed.
Egg sizes used in chart = medium (53g – 63g).

recommended quantity chart - Major/Chef XL models

Recipe Type	Tool	Ingredients	Min Qty.	Max Qty.	Recommended Speed	Approx. Time (for folding stage unless stated)	Hints and Tips
Genoise Sponge/ Whisked Sponge	Whisk	Eggs	3	12	Max	4 – 5 mins	Whisk the eggs and sugar until they are thick, pale and creamy.
	Folding Tool	Flour Total mix	85g 350g	320g 1.3Kg	Min	2 – 8 mins	When adding the flour, place it onto a sheet of grease proof paper, fold the side in to form a spout. Gradually add the flour into the mix on minimum speed. This operation can take up to 8 minutes, so be patient and wait until the last addition of flour has been incorporated into the mix before adding more.
Soufflés	Whisk	Eggs	2	10	Max	1 min	Whisk in a quarter of the whisked egg whites on speed 3 before folding in the remaining egg whites.
	Folding Tool	Total mix	300g	1.6Kg	Min	1 min	
Fruit Fools	Whisk	Cream	125ml	1L	Max	1 – 2 mins	
	Folding Tool	Fruit Puree	80g	670g	Min	1 – 2 mins	

recommended quantity chart - Major/Chef XL models

Recipe Type	Tool	Ingredients	Min Qty.	Max Qty.	Recommended Speed	Approx. Time (for folding stage unless stated)	Hints and Tips
Chocolate Mousse	Whisk	Total mix	600g	2Kg	Max	2½ mins	Add the melted chocolate into the mix and fold all at one time. Fold in the egg whites a bit at a time.
	Folding Tool				Min		
Macaroons	Whisk	Total mix	400g	1.6Kg	Max	1 min	
	Folding Tool				Min		

* The above information is for guidance only and will vary depending on the exact recipe and ingredients being processed.
Egg sizes used in chart = medium (53g – 63g).

Nederlands

Vouw de voorpagina a.u.b. uit voordat u begint te lezen. Op deze manier zijn de afbeeldingen zichtbaar

AT511 voor gebruik op
Kitchen Machine Chef

AT512 voor gebruik op
Kitchen Machine Major/
Chef XL en Cooking
Chef

vóór u het Kenwood-hulpstuk gaat gebruiken

- Lees deze instructies zorgvuldig door en bewaar ze voor toekomstig gebruik.
- Verwijder alle verpakking en labels.
- Was het hulpstuk: zie Onderhoud en reiniging

Het vouwhulpstuk is bedoeld om lichte ingrediënten in zwaardere mengsels te vouwen, zoals voor meringue, mousse, vruchtenmousse, Genuese taarten en soufflés en om bloem in taartmixen te vouwen. Het hulpstuk mag niet worden gebruikt met zware recepten zoals deeg, kloppen van boter en suiker of kant-en-klaar-mixen.

veiligheid

Raadpleeg de gebruiksaanwijzing van uw keukenapparaat voor de betreffende veiligheidswaarschuwingen.

gebruik van uw
vouwhulpstuk

- 1 Schakel de mixer uit, bevestig het vouwhulpstuk en laat de kop van de mixer zakken. Controleer de positie van het vouwhulpstuk in de kom **1**. Het vouwhulpstuk moet de bodem van de kom bijna aanraken.
- 2 Als de tussenruimte aangepast moet worden, laat u de kop van de mixer omhoog komen en verwijdert u het hulpstuk.
Gebruik de bijgeleverde sleutel om de moer voldoende los te draaien en de as bij te stellen **2**. Om het hulpstuk dicht bij de bodem van de kom te krijgen, draait u de schacht naar links.
Om het hulpstuk verder van de bodem van de kom te verwijderen, draait u de schacht naar rechts.
Draai de moer weer vast.
- 3 Zet het hulpstuk in de mixer en laat de mixerkop zakken. (Controleer de positie van het vouwhulpstuk; zie punt 2). Herhaal zo nodig de bovengenoemde stappen tot het hulpstuk zich in de juiste positie bevindt. Vervolgens draait u de moer goed vast.
- 4 Voor het beste resultaat gebruikt u tijdens het vouwen de minimumsnelheid en raadpleegt de tabel met aanbevolen hoeveelheden.
Zie de Kenwood-website voor suggesties voor recepten.

tips

- Gebruik geen hoge snelheid, omdat een lage snelheid nodig is om de werking van het vouwhulpstuk te optimaliseren.
- Het hulpstuk is niet bedoeld om hete ingrediënten te mengen; laat de ingrediënten afkoelen voordat u het vouwhulpstuk gebruikt.
- Voor het beste resultaat de eiwitten of room niet te lang kloppen – het vouwhulpstuk kan het mengsel niet goed vouwen als het geklopte mengsel te stevig is.
- Vouw het mengsel niet te lang, aangezien de lucht dan uit het mengsel wordt geslagen en het mengsel te slap wordt. Stop zodra het mengsel voldoende gemengd is.
- Ongemengde ingrediënten op het blad of de zijkanten van de kom moeten zorgvuldig met de spatel worden ingevouwen.

onderhoud en reiniging

- Was het vouwhulpstuk in heet zeepsop af en droog het daarna zorgvuldig af.
- U kunt het vouwhulpstuk ook in de afwasmachine wassen.

onderhoud en klantenservice

- Als u problemen ondervindt met de werking van dit apparaat, gaat u eerst naar www.kenwoodworld.com voordat u hulp inroept.
- Dit product is gedekt door een garantie die voldoet aan alle wettelijke regels voor bestaande garanties en consumentenrechten die gelden in het land waar het product is gekocht.
- Als uw Kenwood product niet goed functioneert of als u defecten opmerkt, kunt u het naar een erkend Service Center van KENWOOD sturen of brengen. Voor informatie over het KENWOOD Service Center in uw buurt gaat u naar www.kenwoodworld.com of naar de specifieke website in uw land.
- Ontworpen en ontwikkeld door Kenwood in het VK.
- Vervaardigd in China.

tabel met aanbevolen hoeveelheden – Chef-modellen

Recepttype	Tool	Hulpstuk	Min. hoeveelheid	Max. hoeveelheid	Aanbevolen snelheid	Tijd bij benadering (voor vouwstadium tenzij vermeld)	Hints en tips
Genuese sponstaart / geklopte sponstaart	Garde	Eieren	3	9	Max	4 – 5 minuten	Klop de eieren en suiker tot ze en romig zijn.
	Vouwhulpstuk	Meel	85 g	250 g	Min	2 – 8 minuten	Wanneer u de bloem toevoegt, kunt u deze het best op een vel vetvrij papier doen en de zijkant van het papier omvouwen zodat een tuit ontstaat. Voeg de bloem geleidelijk op minimumsnelheid toe aan het mengsel. Deze handeling kan 8 minuten duren; heb dus geduld en wacht tot de laatste bloemtoevoeging in het mengsel is opgenomen voordat u meer toevoegt.
Soufflés	Garde	Eieren	2	6	Max	1 minuut	Klop een kwart van de geklopte eiwitten op snelheid 3 voordat u de overige eiwitten invouwt.
	Vouwhulpstuk	Kant-en-klaar-mix	300 g	900 g	Min	1 minuut	
Vruchtenmousse	Garde	Room	125 ml	600 ml	Max	1 – 2 minuten max	
	Vouwhulpstuk	Vruchtenpuree	80 g	400 g	Min	1 – 2 minuten	

tabel met aanbevolen hoeveelheden – Chef-modellen

Recepttype	Tool	Hulpstuk	Min. hoeveelheid	Max. hoeveelheid	Aanbevolen snelheid	Tijd bij benadering (voor vouwstadium tenzij vermeld)	Hints en tips
Chocolademousse	Garde	Kant-en-Vouwhulpstuk klaar-mix	600 g	1,5 kg	Max	2½ minuten	Voeg de gesmolten chocolade in het mengsel en vouw alles tegelijkertijd samen. Vouw het eiwit beetje bij beetje in het mengsel.
	Vouwhulpstuk				Min		
Bitterkoekjes	Garde	Kant-en-Vouwhulpstuk klaar-mix	400 g	900 g	Max	1 minuut	
	Vouwhulpstuk				Min		

* Bovenstaande informatie dient uitsluitend als richtlijn en is afhankelijk van het precieze recept en de ingrediënten die worden verwerkt. De eieren die in de tabel worden gebruikt zijn medium (53 g – 63 g)

tabel met aanbevolen hoeveelheden – Major/Chef XL-modellen

Recepttype	Tool	Hulpstuk	Min. hoeveelheid	Max. hoeveelheid	Aanbevolen snelheid	Tijd bij benadering (voor vouwstadium tenzij vermeld)	Hints en tips
Genuese sponstaart / geklopte sponstaart	Garde	Eieren	3	12	Max	4 – 5 minuten	Klop de eieren en suiker tot ze en romig zijn. Wanneer u de bloem toevoegt, kunt u deze het best op een vel vetvrij papier doen en de zijkant van het papier omvouwen zodat een tuit ontstaat. Voeg de bloem geleidelijk op minimumsnelheid toe aan het mengsel. Deze handeling kan 8 minuten duren; heb dus geduld en wacht tot de laatste bloemtoevoeging in het mengsel is opgenomen voordat u meer toevoegt.
	Vouwhulpstuk	Meel Kant-en-klaar-mix	85 g 350 g	320 g 1,3 kg	Min	2 – 8 minuten	
Soufflés	Garde	Eieren	2	10	Max	1 minuut	Klop een kwart van de geklopte eiwitten op snelheid 3 voordat u de overige eiwitten invouwt.
	Vouwhulpstuk	Kant-en-klaar-mix	300 g	1,6 kg	Min	1 minuut	
Vruchtenmousse	Garde	Room	125 ml	1 l	Max	1 – 2 minuten	
	Vouwhulpstuk	Vruchtenpuree	80 g	670 g	Min	1 – 2 minuten	

tabel met aanbevolen hoeveelheden – Major/Chef XL-modellen

Recepttype	Tool	Hulpstuk	Min. hoeveelheid	Max. hoeveelheid	Aanbevolen snelheid	Tijd bij benadering (voor vouwstadium tenzij vermeld)	Hints en tips
Chocolademousse	Garde	Kant-en-Vouwhulpstuk klaar-mix	600 g	2 kg	Max	2½ minuten	Voeg de gesmolten chocolade in het mengsel en vouw alles tegelijkertijd samen. Vouw het eiwit beetje bij beetje in het mengsel.
	Vouwhulpstuk				Min		
Bitterkoekjes	Garde	Kant-en-Vouwhulpstuk klaar-mix	400 g	1,6 kg	Max	1 minuut	
	Vouwhulpstuk				Min		

* Bovenstaande informatie dient uitsluitend als richtlijn en is afhankelijk van het precieze recept en de ingrediënten die worden verwerkt. De eieren die in de tabel worden gebruikt zijn medium (53 g – 63 g)

Français

Avant de lire, veuillez déplier la première page contenant les illustrations

AT511 à utiliser avec le robot de cuisine Chef

AT512 à utiliser avec les robots de cuisine multifonctions Major/ Chef XL et Cooking Chef

avant d'utiliser votre accessoire Kenwood

- Lisez et conservez soigneusement ces instructions pour pouvoir vous y référer ultérieurement.
- Retirez tous les éléments d'emballage et les étiquettes.
- Lavez votre accessoire : reportez-vous à la section " nettoyage et entretien " .

L'accessoire mélange délicat est conçu pour insérer les ingrédients légers dans les mélanges plus épais pour obtenir par exemple des meringues, des mousses, des mousses aux fruits, des génoises, des soufflés, et également pour incorporer la farine aux mélanges à gâteaux. Il ne peut pas être utilisé dans les recettes portant sur des préparations épaisses comme la pâte, le montage en crème de matières grasses et sucre, et les mélanges tout-en-un pour gâteaux.

sécurité

Reportez-vous au livret d'instructions de votre robot de cuisine principal pour connaître les recommandations de sécurité appropriées.

utilisation de l'accessoire mélange délicat

- 1 Votre robot de cuisine éteint, insérez l'accessoire mélange délicat et abaissez la tête du mixeur. Vérifiez la position de l'accessoire mélange délicat dans le bol ❶. Idéalement, l'accessoire mélange délicat devrait presque toucher le fond du bol.
- 2 Si vous devez régler le jeu de l'axe d'entraînement, relevez la tête du mixeur et retirez l'ustensile. Utilisez la clé pour desserrer suffisamment l'écrou afin de pouvoir ajuster l'axe ❷. Pour rapprocher plus l'ustensile vers le fond du bol, tournez l'axe dans le sens contraire des aiguilles d'une montre. Pour relever l'ustensile par rapport au fond du bol, tournez l'axe dans le sens des aiguilles d'une montre. Resserrez l'écrou.
- 3 Fixez l'ustensile sur le mixeur et abaissez la tête du mixeur. (Vérifiez sa position ; pour ce faire, visualisez le point 2). Renouvelez les étapes mentionnées ci-dessus jusqu'à ce que l'ustensile soit correctement installé. Une fois ce dernier mis en place, resserrez totalement l'écrou.
- 4 Pour de meilleurs résultats, utilisez la Vitesse minimum lorsque vous utilisez l'ustensile et reportez-vous au tableau des quantités recommandées.

Reportez-vous au site Internet Kenwood pour obtenir des suggestions de recettes.

conseils

- N'utilisez pas une vitesse élevée car

pour optimiser la performance de l'accessoire mélange délicat, il faut le faire fonctionner à vitesse faible.

- L'ustensile n'est pas conçu pour mélanger des ingrédients chauds : laissez les ingrédients refroidir avant d'utiliser l'accessoire mélange délicat.
- Pour de meilleurs résultats, ne fouettez pas trop les blancs en neige ou la crème – l'accessoire mélange délicat ne pourrait pas incorporer correctement le mélange si la préparation fouettée est trop ferme.
- N'incorporez pas le mélange trop longtemps car l'air risquerait d'être balayé et le mélange de devenir trop mou. Arrêtez dès que le mélange est suffisamment incorporé.
- Tous les ingrédients non mélangés laissés sur la pale ou les bords du bol doivent être délicatement incorporés à l'aide de la spatule.

nettoyage et entretien

- Lavez l'accessoire mélange délicat à l'eau chaude savonneuse, puis séchez soigneusement.
- Il peut également passer au lave-vaisselle.

service après-vente

- Si vous rencontrez des problèmes lors de l'utilisation de votre appareil, veuillez consulter notre site www.kenwoodworld.com avant de contacter le service après-vente.
- N'oubliez pas que votre appareil est couvert par une garantie, qui respecte toutes les dispositions légales concernant les garanties existantes et les droits du consommateur dans le pays où vous avez acheté le produit.
- Si votre appareil Kenwood fonctionne mal ou si vous trouvez un quelconque défaut, veuillez l'envoyer ou l'apporter à un centre de réparation KENWOOD autorisé. Pour trouver des détails actualisés sur votre centre de réparation KENWOOD le plus proche, veuillez consulter www.kenwoodworld.com ou le site internet spécifique à votre pays.
- Conçu et développé par Kenwood au Royaume-Uni.
- Fabriqué en Chine.

tableau des quantités recommandées - modèles Chef

Type de recette	Ustensile	Ingrédients	Qté. min.	Qté. max.	Vitesse recommandée	durée approximative (pour la phase d'incorporation, sauf autrement stipulé)	Conseils et Astuces
Génoise / Génoise fourrée (de type Tropicienne)	Fouet	Œufs	3	9	Max	4 à 5 minutes	Fouettez les œufs et le sucre jusqu'à obtenir une préparation épaisse, crémeuse et jaune pâle.
	Accessoire mélange délicat	Farine Mélange total	85 g 350 g	250 g 1 kg	Min	2 à 8 minutes	Lorsque vous ajoutez la farine, disposez-la sur une feuille de papier sulfurisé, repliez un côté de la feuille pour former un bec verseur. Ajoutez progressivement la farine au mélange à vitesse minimum. Cette opération peut prendre jusqu'à 8 minutes, alors faites preuve de patience et attendez que toute la farine ait été incorporée au mélange avant d'en ajouter.
Soufflés	Fouet	Œufs	2	6	Max	1 minute	Fouettez un quart des blancs d'œufs battus à la vitesse 3 avant d'incorporer le reste des blancs d'œufs.
	Accessoire mélange délicat	Mélange total	300 g	900 g	Min	1 minute	

tableau des quantités recommandées - modèles Chef

Type de recette	Ustensile	Ingrédients	Qté. min.	Qté. max.	Vitesse recommandée	durée approximative (pour la phase d'incorporation, sauf autrement stipulé)	Conseils et Astuces
Mousses aux fruits	Fouet	Crème	125 ml	600 ml	Max	1 à 2 minutes max	
	Accessoire mélange délicat	Purée de fruit	80 g	400 g	Min	1 à 2 minutes	
Mousse au chocolat	Fouet	Mélange total	600 g	1,5 kg	Max	2 minutes $\frac{1}{2}$	Ajoutez le chocolat fondu au mélange et incorporez tout à la fois. Incorporez ensuite les blancs des oeufs portion par portion.
	Accessoire mélange délicat				Min		
Macarons	Fouet	Mélange total	400g	900g	Max	1 minute	
	Accessoire mélange délicat				Min		

* Les informations présentées ci-dessus sont fournies à titre indicatif seulement et tout dépend de la recette appliquée et des ingrédients utilisés en cours de traitement.

Les oeufs utilisés dans le tableau sont des oeufs de taille moyenne (entre 53 et 63 g).

Tableau des quantités recommandées - modèles Major/Chef XL

Type de recette	Ustensile	Ingrédients	Qté. min.	Qté. max.	Vitesse recommandée	durée approximative (pour la phase d'incorporation, sauf autrement stipulé)	Conseils et Astuces
Génoise / Génoise fourrée (de type Tropicéenne)	Fouet	Œufs	3	12	Max	4 à 5 minutes	Fouettez les œufs et le sucre jusqu'à obtenir une préparation épaisse, crémeuse et jaune pâle.
	Accessoire mélange délicat	Farine Mélange total	85 g 350 g	320 g 1,3 kg	Min	2 à 8 minutes	Lorsque vous ajoutez la farine, disposez-la sur une feuille de papier sulfurisé, repliez un côté de la feuille pour former un bec verseur. Ajoutez progressivement la farine au mélange à vitesse minimum. Cette opération peut prendre jusqu'à 8 minutes, alors faites preuve de patience et attendez que toute la farine ait été incorporée au mélange avant d'en ajouter.
Soufflés	Fouet	Œufs	2	10	Max	1 minute	Fouettez un quart des blancs d'œufs battus à la vitesse 3 avant d'incorporer le reste des blancs d'œufs.
	Accessoire mélange délicat	Mélange total	300 g	1,6 kg	Min	1 minute	

Tableau des quantités recommandées - modèles Major/Chef XL

Type de recette	Ustensile	Ingrédients	Qté. min.	Qté. max.	Vitesse recommandée	durée approximative (pour la phase d'incorporation, sauf autrement stipulé)	Conseils et Astuces
Mousses aux fruits	Fouet	Crème	125 ml	1 L	Max	1 à 2 minutes	
	Accessoire mélange délicat	Purée de fruit	80 g	670 g	Min	1 à 2 minutes	
Mousse au chocolat	Fouet	Mélange total	600 g	2 kg	Max	2 minutes $\frac{1}{2}$	Ajoutez le chocolat fondu au mélange et incorporez tout à la fois. Incorporez ensuite les blancs des oeufs portion par portion.
	Accessoire mélange délicat				Min		
Macarons	Fouet	Mélange total	400g	1,6 kg	Max	1 minute	
	Accessoire mélange délicat				Min		

* Les informations présentées ci-dessus sont fournies à titre indicatif seulement et tout dépend de la recette appliquée et des ingrédients utilisés en cours de traitement.

Les oeufs utilisés dans le tableau sont des oeufs de taille moyenne (entre 53 et 63 g).

Deutsch

Vor dem Lesen bitte die Titelseite mit den Illustrationen auseinanderfalten

AT511, geeignet für
Chef Küchenmaschine

AT512, geeignet
für Major/Chef XL
und Cooking Chef
Küchenmaschinen

Vor Gebrauch Ihres Kenwood Aufsatzes

- Lesen Sie diese Anleitungen sorgfältig durch und bewahren Sie sie zur späteren Bezugnahme auf.
- Entfernen Sie sämtliche Verpackungen und Aufkleber.
- Waschen Sie das Unterheb-Rührelement ab: siehe „Pflege und Reinigung“.

Das Unterheb-Rührelement dient zum Unterheben von leichten Zutaten in schwereren Mischungen (z. B. Baisers, Mousse, Schaumspeisen, Biskuitteig und Soufflés) oder zum Unterheben von Mehl in Kuchenteige. Es eignet sich nicht für schwere Massen wie Knetteig, zum Schaumigschlagen von Fett und Zucker oder für Teige, bei denen alle Zutaten gleichzeitig verarbeitet werden.

Sicherheit

Siehe die Sicherheitswarnungen in den Gebrauchsanleitungen zu Ihrer Küchenmaschine.

Verwendung Ihres
Unterheb-Rührelements

- 1 Führen Sie das Unterheb-Rührelement bei ausgeschalteter Küchenmaschine in den Maschinenkopf ein und klappen Sie den Kopf nach unten. Überprüfen Sie die Position des Unterheb-Rührelements in der Schüssel **1**. Das Unterheb-Rührelement sollte den Boden der Schüssel fast berühren.
- 2 Wenn Sie den Abstand ändern müssen, klappen Sie den Maschinenkopf nach oben und nehmen Sie das Unterheb-Rührelement ab. Lösen Sie die Mutter mit dem beiliegenden Schraubenschlüssel genügend, um die Höhe des Schafts zu verstellen **2**. Zum Senken des Rührelements drehen Sie den Schaft gegen den Uhrzeigersinn. Zum Anheben des Rührelements drehen Sie den Schaft im Uhrzeigersinn. Ziehen Sie die Mutter wieder fest.
- 3 Bringen Sie das Rührelement erneut am Maschinenkopf an und klappen Sie den Kopf nach unten. (Prüfen Sie die Position, siehe Punkt 2.) Wiederholen Sie die Schritte nach Bedarf, bis das Unterheb-Rührelement richtig sitzt. Ziehen Sie daraufhin die Mutter wieder fest.
- 4 Die besten Ergebnisse erzielen Sie, wenn Sie zum Unterheben die minimale Geschwindigkeit wählen und sich an die Angaben in der Empfehlungstabelle halten.
Rezeptvorschläge finden Sie auf der Kenwood Website.

Tipps

- Keine hohen Geschwindigkeiten verwenden, da zum optimalen Unterheben eine niedrige Geschwindigkeit erforderlich ist.
- Das Unterheb-Röhrelement eignet sich nicht zum Einrühren von heißen Zutaten. Diese daher vor Gebrauch des Rührers abkühlen lassen.
- Für beste Ergebnisse sollten Eischnee und Sahne nicht zu stark geschlagen werden – das Unterheb-Röhrelement kann die Mischung nicht korrekt verarbeiten, wenn sie zu fest wird.
- Schlagen Sie die Mischung nicht zu lange, da sie ansonsten ihre Luftigkeit und Konsistenz verliert. Stoppen Sie, sobald die Zutaten ausreichend gemischt sind.
- Etwaige nicht vermischte Zutaten am Unterheb-Röhrelement oder an der Schüsselwand sollten vorsichtig mit einem Spatel untergehoben werden.

Pflege und Reinigung

- Mit heißem Wasser und Spülmittel abwaschen und gründlich abtrocknen.
- Das Unterheb-Röhrelement lässt sich auch in der Geschirrspülmaschine waschen.

Kundendienst und Service

- Sollten Sie Probleme mit dem Betrieb Ihres Geräts haben, besuchen Sie www.kenwoodworld.com, bevor Sie Hilfe anfordern.
- Bitte beachten Sie, dass Ihr Produkt durch eine Garantie abgedeckt ist – diese erfüllt alle gesetzlichen Anforderungen hinsichtlich geltender Garantie- und Verbraucherrechte in dem Land, in dem das Produkt gekauft wurde.
- Falls Ihr Kenwood-Produkt nicht ordnungsgemäß funktioniert oder Defekte aufweist, bringen Sie es bitte zu einem autorisierten KENWOOD Servicecenter oder senden Sie es ein. Aktuelle Informationen zu autorisierten KENWOOD Servicecentern in Ihrer Nähe finden Sie bei www.kenwoodworld.com bzw. auf der Website für Ihr Land.
- Gestaltet und entwickelt von Kenwood GB.
- Hergestellt in China.

Empfehlungstabelle - Chef Modelle

Rezeptart	Rühr- element	Zutaten	Min. Menge	Max. Menge	Empfohlene Geschwindigkeit	Ungefähre Zeit für das Unterheben (wenn nicht anders angegeben)	Hinweise und Tipps
Biskuitteig	Schneebeesen	Eier	3	9	Max	4 - 5 Min.	Eier und Zucker schlagen, bis die Masse dick, hell und cremig wird.
	Unterheb- Rührelement	Mehl Gesamtgewicht	85 g 350 g	250 g 1 kg	Min	2 - 8 Min.	Zum sauberen Hinzugeben des Mehls dieses auf ein Blatt Backpapier schütten und die Seiten des Blatts nach innen falten, damit eine Rinne entsteht. Mehl stufenweise bei minimaler Geschwindigkeit zur Mischung hinzufügen. Vorgang kann bis zu 8 Minuten dauern. Seien Sie also geduldig und warten Sie, bis die letzte Zugabe verarbeitet ist, bevor Sie weiteres Mehl dazugeben.
Soufflés	Schneebeesen	Eier	2	6	Max	1 Min.	Ein Viertel des Eischnees bei Geschwindigkeitsstufe 3 einrühren und dann den restlichen Eischnee unterheben.
	Unterheb- Rührelement	Gesamtgewicht	300 g	900 g	Min	1 Min.	

Empfehlungstabelle - Chef Modelle

Rezeptart	Rühr- element	Zutaten	Min. Menge	Max. Menge	Empfohlene Geschwindigkeit	Ungefähre Zeit für das Unterheben (wenn nicht anders angegeben)	Hinweise und Tipps
Schaumspeisen	Schneebeesen	Sahne	125 ml	600 ml	Max	1 - 2 Min. max	
	Unterheb- Rührelement	Püriertes Obst	80 g	400 g	Min	1 – 2 Min.	
Schokoladenmousse	Schneebeesen	Gesamtgewicht	600 g	1,5 kg	Max	2½ Min.	Die geschmolzene Schokolade in die Mischung geben und unterheben. Das Eiweiß schrittweise unterheben.
	Unterheb- Rührelement				Min		
Makronen	Schneebeesen	Gesamtgewicht	400 g	900 g	Max	1 Min.	
	Unterheb- Rührelement				Min		

* Die obigen Angaben dienen lediglich zur Orientierung. Tatsächliche Mengen und Zeiten sind abhängig vom jeweiligen Rezept und den verarbeiteten Zutaten.
Eiergröße in der Tabelle = mittelgroß (53 g - 63 g).

Empfehlungstabelle - Major/Chef XL Modelle

Rezeptart	Rühr- element	Zutaten	Min. Menge	Max. Menge	Empfohlene Geschwindigkeit	Ungefähre Zeit für das Unterheben (wenn nicht anders angegeben)	Hinweise und Tipps
Biskuitteig	Schneebeesen	Eier	3	12	Max	4 - 5 Min.	Eier und Zucker schlagen, bis die Masse dick, hell und cremig wird.
	Unterheb- Rührelement	Mehl Gesamtgewicht	85 g 350 g	320 g 1,3 kg	Min	2 - 8 Min.	Zum sauberen Hinzugeben des Mehls dieses auf ein Blatt Backpapier schütten und die Seiten des Blatts nach innen falten, damit eine Rinne entsteht. Mehl stufenweise bei minimaler Geschwindigkeit zur Mischung hinzufügen. Vorgang kann bis zu 8 Minuten dauern. Seien Sie also geduldig und warten Sie, bis die letzte Zugabe verarbeitet ist, bevor Sie weiteres Mehl dazugeben.
Soufflés	Schneebeesen	Eier	2	10	Max	1 Min.	Ein Viertel des Eischnees bei Geschwindigkeitsstufe 3 einrühren und dann den restlichen Eischnee unterheben.
	Unterheb- Rührelement	Gesamtgewicht	300 g	1,6 kg	Min	1 Min.	

Empfehlungstabelle - Major/Chef XL Modelle

Rezeptart	Rühr- element	Zutaten	Min. Menge	Max. Menge	Empfohlene Geschwindigkeit	Ungefähre Zeit für das Unterheben (wenn nicht anders angegeben)	Hinweise und Tipps
Schaumspeisen	Schneebeesen	Sahne	125 ml	1 l	Max	1 - 2 Min.	
	Unterheb- Rührelement	Püriertes Obst	80 g	670 g	Min	1 - 2 Min.	
Schokoladenmousse	Schneebeesen	Gesamtgewicht	600 g	2 kg	Max	2½ Min.	Die geschmolzene Schokolade in die Mischung geben und unterheben. Das Eiweiß schrittweise unterheben.
	Unterheb- Rührelement				Min		
Makronen	Schneebeesen	Gesamtgewicht	400 g	1,6 kg	Max	1 Min.	
	Unterheb- Rührelement				Min		

* Die obigen Angaben dienen lediglich zur Orientierung. Tatsächliche Mengen und Zeiten sind abhängig vom jeweiligen Rezept und den verarbeiteten Zutaten.

Eiergröße in der Tabelle = mittelgroß (53 g - 63 g).

Italiano

Prima di leggere questo manuale si prega di aprire la prima pagina, al cui interno troverete le illustrazioni

AT511 da usare con
Kitchen Machine Chef

AT512 da usare con
Kitchen Machine Major/
Chef XL e Cooking Chef

prima di utilizzare la vostra apparecchiatura Kenwood

- Leggere attentamente le presenti istruzioni e conservarle come futuro riferimento.
- Rimuovere la confezione e le etichette.
- Lavare l'accessorio: si rimanda alla sezione 'cura e pulizia'.

La spatola per la pasticceria è studiata per incorporare ingredienti leggeri a miscele più dense, come ad esempio meringhe, mousse, fruit fool (dessert a base di frutta e crema), pan di spagna, soufflé e per incorporare la farina in miscele per dolci. Non utilizzare per miscele più pesanti come pasta, montare a neve burro e zucchero o per le miscele dei preparati per dolci.

sicurezza

Per le indicazioni di sicurezza rilevanti, si rimanda al manuale d'istruzioni dell'apparecchio Kitchen Machine.

per usare la spatola per
la pasticceria

- 1 A macchina spenta, inserire la spatola per la pasticceria e abbassare la testa dell'impastatore. Verificare la posizione dell'impastatore all'interno del recipiente ❶.
Teoricamente, la spatola per la pasticceria deve quasi sfiorare il fondo del recipiente
- 2 Se occorre aggiustare la posizione dell'impastatore, sollevare la testa dell'impastatore e rimuoverlo. Usando la chiave fornita, allentare a sufficienza il dado per consentire di regolare l'alberino ❷. Per abbassare l'accessorio e avvicinarlo al fondo del recipiente, ruotare l'alberino in senso antiorario.
Per sollevare l'accessorio e allontanarlo dal fondo del recipiente, ruotare l'alberino in senso orario.
Riavvitare il dado.
- 3 Montare l'accessorio sul dell'impastatore e abbassare la testa di quest'ultimo. (Verificare la posizione, si rimanda al punto 2). Ripetere le operazioni di cui sopra se necessario, fino a quando l'accessorio sarà montato correttamente. Dopo aver montato correttamente l'accessorio, avvitare con cura il dado.
- 4 Per risultati ottimali, scegliere la velocità minima nell'incorporare e fare riferimento alla tabella delle quantità raccomandate.
Si rimanda al sito Web di Kenwood per consigli e ricette.

suggerimenti

- Non utilizzare la velocità elevata, poiché per ottimizzare la performance d'incorporazione occorre la velocità bassa.
- L'accessorio non è stato concepito per essere utilizzato con ingredienti caldi, lasciare sempre raffreddare gli ingredienti prima di utilizzare la spatola per la pasticceria.
- Per risultati ottimali, non lavorare eccessivamente gli albumi o la panna – la spatola per la pasticceria non sarà in grado di mescolare correttamente se la miscela è troppo densa.
- Non mescolare troppo a lungo, per evitare di eliminare l'aria dalla miscela rendendola troppo slegata. Fermarsi non appena la miscela è sufficientemente incorporata.
- Gli ingredienti non mescolati o che restano sulle pale o sui lati del recipiente devono essere incorporati con cura usando una spatola.

cura e pulizia

- Lavare con acqua tiepida e detergente e asciugare con cura.
- Oppure, la spatola per la pasticceria può essere lavato in lavastoviglie.

manutenzione e assistenza tecnica

- Se si verificassero problemi con il funzionamento dell'apparecchio, prima di richiedere assistenza visita www.kenwoodworld.com.
- NB L'apparecchio è coperto da garanzia, nel rispetto di tutte le disposizioni di legge relative a garanzie preesistenti e ai diritti dei consumatori vigenti nel Paese ove l'apparecchio è stato acquistato.
- In caso di guasto o cattivo funzionamento di un apparecchio Kenwood, si prega di inviare o consegnare di persona l'apparecchio a uno dei centri assistenza KENWOOD. Per individuare il centro assistenza KENWOOD più vicino, visitare il sito www.kenwoodworld.com o il sito specifico del Paese di residenza.
- Disegnato e progettato da Kenwood nel Regno Unito.
- Prodotto in Cina.

tabella delle quantità raccomandate - Modelli Chef

Tipo di ricetta	Accessorio	Ingredienti	Qtà min.	Qtà max.	Velocità raccomandata	Durata approssimativa per l'incorporazione, tranne laddove indicato)	Suggerimenti e consigli
Torta Genoise/ Pan di Spagna	Frusta	Uova	3	9	Max	4 - 5 min.	Sbattere le uova e lo zucchero insieme fino a quando si forma una miscela spessa, chiara e cremosa.
		Farina	85g	250g	Min	2 - 8 min.	Per aggiungere la farina, metterla su un foglio di carta da forno, piegare i lati e formare un beccuccio. Aggiungere gradualmente la farina alla miscela a velocità minima. Quest'operazione può durare fino a 8 minuti, quindi occorre portare pazienza e attendere fino a quando tutta l'ultima aggiunta di farina sarà stata incorporata, prima di aggiungerne dell'altra.
		Miscela totale	350g	1Kg			
Soufflé	Frusta	Uova	2	6	Max	1 min	Sbattere un quarto degli albumi montati a neve a velocità 3, prima di aggiungere la parte restante.
	Spatola per la pasticceria	Miscela totale	300g	900g	Min	1 min	

tabella delle quantità raccomandate - Modelli Chef

Tipo di ricetta	Accessorio	Ingredienti	Qtà min.	Qtà max.	Velocità raccomandata	Durata approssimativa per l'incorporazione, tranne laddove indicato)	Suggerimenti e consigli
Mousse a base frutta	Frusta	Panna	125ml	600ml	Max	1 – 2 min. max	
	Spatola per la pasticceria	Purea di frutta	80g	400g	Min	1 – 2 min.	
Mousse al cioccolato	Frusta	Miscela totale	600g	1.5Kg	Max	2½ min.	Aggiungere il cioccolato sciolto alla miscela e incorporarlo contemporaneamente. Aggiungere gli albumi un poco per volta.
	Spatola per la pasticceria				Min		
Macaroon	Frusta	Miscela totale	400g	900g	Max	1 min	
	Spatola per la pasticceria				Min		

* Le informazioni di cui sopra sono solo un suggerimento e variano in base alla ricetta esatta e agli ingredienti lavorati.
Dimensione delle uova utilizzate nella tabella = medie (53g – 63g).

tabella delle quantità raccomandate - Modelli Major/Chef XL

Tipo di ricetta	Accessorio	Ingredienti	Qtà min.	Qtà max.	Velocità raccomandata	Durata approssimativa per l'incorporazione, tranne laddove indicato)	Suggerimenti e consigli
Torta Genoise/ Pan di Spagna	Frusta	Uova	3	12	Max	4 - 5 min.	Sbattere le uova e lo zucchero insieme fino a quando si forma una miscela spessa, chiara e cremosa.
		Farina	85g	320g	Min	2 - 8 min.	Per aggiungere la farina, metterla su un foglio di carta da forno, piegare i lati e formare un beccuccio. Aggiungere gradualmente la farina alla miscela a velocità minima. Quest'operazione può durare fino a 8 minuti, quindi occorre portare pazienza e attendere fino a quando tutta l'ultima aggiunta di farina sarà stata incorporata, prima di aggiungerne dell'altra.
		Miscela totale	350g	1,3Kg			
Soufflé	Frusta	Uova	2	10	Max	1 min	Sbattere un quarto degli albumi montati a neve a velocità 3, prima di aggiungere la parte restante.
	Spatola per la pasticceria	Miscela totale	300g	1,6Kg	Min	1 min	

tabella delle quantità raccomandate - Modelli Major/Chef XL

Tipo di ricetta	Accessorio	Ingredienti	Qtà min.	Qtà max.	Velocità raccomandata	Durata approssimativa per l'incorporazione, tranne laddove indicato)	Suggerimenti e consigli
Mousse a base frutta	Frusta	Panna	125ml	1 l	Max	1 – 2 min.	
	Spatola per la pasticceria	Purea di frutta	80g	670g	Min	1 – 2 min.	
Mousse al cioccolato	Frusta	Miscela totale	600g	2Kg	Max	2½ min.	Aggiungere il cioccolato sciolto alla miscela e incorporarlo contemporaneamente. Aggiungere gli albumi un poco per volta.
	Spatola per la pasticceria				Min		
Macaroon	Frusta	Miscela totale	400g	1,6Kg	Max	1 min	
	Spatola per la pasticceria				Min		

* Le informazioni di cui sopra sono solo un suggerimento e variano in base alla ricetta esatta e agli ingredienti lavorati.
Dimensione delle uova utilizzate nella tabella = medie (53g – 63g).

Português

Antes de ler, por favor desdobre a primeira página, que contém as ilustrações

AT511 para usar na
Máquina de Cozinha
Chef

AT512 para usar na
Máquina de Cozinha
Major/Chef XL e na
Cooking Chef

antes de utilizar o seu acessório Kenwood

- Leia atentamente estas instruções e guarde-as para consulta futura.
- Retire todas as embalagens e eventuais etiquetas.
- Lave o acessório: ver “cuidados e limpeza”.

O acessório para envolver foi concebido para envolver ingredientes leves em misturas pesadas como por exemplo, suspiros, mousses, doces de frutos com natas batidas, Pão-de-ló, soufflés e misturar farinha em preparados para bolos. Não deve ser usado em receitas pesadas como massa para pão, bater gordura com açúcar ou pré-preparados para bolos.

segurança

Consulte o livro de instruções da sua Máquina de Cozinha principal para informações importantes sobre avisos de segurança.

para utilizar o seu
acessório para envolver

- 1 Com a Máquina de Cozinha em OFF, insira o acessório para envolver e baixe a cabeça da batedeira. Confirme a posição do acessório na taça **1**. A posição ideal é o acessório estar quase a tocar no fundo da taça.
- 2 Se a folga precisar de ser reajustada, levante a cabeça da batedeira e remova o acessório. Utilizando a chave de bocas fornecida, liberte um pouco a porca para reajustar suficientemente o eixo **2**. Para baixar o acessório mais para o fundo da taça, gire o eixo na direcção contrária à dos ponteiros do relógio. Para levantar o acessório de forma a que este não toque no fundo da taça, gire o eixo na direcção dos ponteiros do relógio. Volte a apertar a porca.
- 3 Coloque o acessório na batedeira e baixe a cabeça desta. (Confirme a sua posição ver ponto 2). Repita, se necessário, os passos anteriores até que o acessório esteja na posição correcta. Uma vez conseguida a posição correcta, aperte a porca de forma segura.
- 4 Para obter melhores resultados use a Velocidade Mínima quando envolver e consulte o quadro de quantidades recomendadas.

Visite o site da Kenwood para obter receitas.

dicas

- Não utilize uma velocidade alta uma vez que é indispensável utilizar uma velocidade baixa para obter um resultado óptimo quando envolver os ingredientes.
- Este acessório NÃO deve ser utilizado com ingredientes quentes, por isso deixe-os arrefecer antes de utilizar o acessório para envolver
- Para obter melhores resultados não bata previamente demasiado as claras em castelo ou natas – o acessório para envolver não será capaz de as misturar correctamente se estiverem demasiado firmes.
- Não envolva a mistura demasiado tempo uma vez que o ar será expelido e a mistura ficará demasiado solta. Pare logo que a mistura esteja suficientemente incorporada.
- Os ingredientes não envolvidos porque ficaram agarrados ao acessório ou aos lados da taça devem ser cuidadosamente envolvidos com uma espátula.

cuidados e limpeza

- Lave o acessório para envolver em água com sabão e seque cuidadosamente.
- Em alternativa pode ser lavado na máquina de lavar louça.

assistência e cuidados ao cliente

- Se tiver qualquer problema ao utilizar o seu aparelho, antes de pedir a Assistência visite o site da Kenwood em www.kenwoodworld.com.
- Salientamos que o seu produto está abrangido por uma garantia, em total conformidade com todas as disposições legais relativas a quaisquer disposições sobre garantias e com os direitos do consumidor existentes no país onde o produto foi adquirido.
- Se o seu produto Kenwood funcionar mal ou lhe encontrar algum defeito, agradecemos que o envie ou entregue num Centro de Assistência Kenwood autorizado. Para encontrar informações actualizadas sobre o Centro de Assistência Kenwood autorizado mais próximo de si, visite por favor o site www.kenwoodworld.com ou o website específico do seu país.
- Concebido e projectado no Reino Unido pela Kenwood.
- Fabricado na China.

quadro de quantidades recomendadas – modelos Chef

Tipo de receita	Utensílio	Ingredientes	Qt. Mín.	Qt. Máx.	Velocidade Recomendada	Tempo Aprox. (para a fase de envolver, excepto indicação em contrário)	Dicas e Sugestões
Pão-de-ló/Massa esponjosa	Batedor de varetas	Ovos	3	9	Máx.	4 - 5 min.	Bata os ovos com o açúcar até a mistura ficar muito clara, pegajosa e cremosa.
	Acessório para Envolver	Farinha	85 g	250 g	Mín.	2 - 8 min.	Quando adicionar a farinha, coloque-a numa folha de papel à prova de gordura, segure-a dos dois lados para formar uma espécie de tubo. Gradualmente adicione a farinha à mistura à velocidade mínima. Esta etapa pode demorar até 8 minutos, por isso deve ser paciente e esperar até que a última farinha esteja bem incorporada antes de poder adicionar mais.
		Peso total	350 g	1 kg			

quadro de quantidades recomendadas – modelos Chef

Tipo de receita	Utensílio	Ingredientes	Qt. Mín.	Qt. Máx.	Velocidade Recomendada	Tempo Aprox. (para a fase de envolver, excepto indicação em contrário)	Dicas e Sugestões
Soufflés	Batedor de varetas	Ovos	2	6	Máx.	1 min.	Incorpore batendo um quarto das claras de ovos já batidas à velocidade 3 antes de envolver as restantes claras de ovos.
	Acessório para Envolver	Peso total	300 g	900 g	Mín.	1 min.	
Doces de frutos com natas batidas	Batedor de varetas	Bater natas	125 ml	600 ml	Máx.	1 - 2 min. Máx.	
	Acessório para Envolver	Puré de Frutos	80 g	400 g	Mín.	1 - 2 min.	
Mousse de Chocolate	Batedor de varetas	Peso total	600 g	1,5 Kg	Máx.	2½ min.	Adicione o chocolate derretido à mistura e envolva de uma só vez. Envolve as claras de ovos um pouco de cada vez.
	Acessório para Envolver				Mín.		
Macarons (Biscoitos secos à base de amêndoa)	Batedor de varetas	Peso total	400 g	900 g	Máx.	1 min.	
	Acessório para Envolver				Mín.		

* As informações acima são apenas indicativas e variarão de acordo com a respectiva receita e os ingredientes utilizados.
Tamanho dos ovos usados no quadro = Classe M (53 g – 63 g).

quadro de quantidades recomendadas – modelos Major/Chef XL

Tipo de receita	Utensílio	Ingredientes	Qt. Mín.	Qt. Máx.	Velocidade Recomendada	Tempo Aprox. (para a fase de envolver, excepto indicação em contrário)	Dicas e Sugestões
Pão-de-ló/Massa esponjosa	Batedor de varetas	Ovos	3	12	Máx.	4 - 5 min.	Bata os ovos com o açúcar até a mistura ficar muito clara, pegajosa e cremosa.
	Acessório para Envolver	Farinha	85 g	320 g	Mín.	2 - 8 min.	Quando adicionar a farinha, coloque-a numa folha de papel à prova de gordura, segure-a dos dois lados para formar uma espécie de tubo. Gradualmente adicione a farinha à mistura à velocidade mínima. Esta etapa pode demorar até 8 minutos, por isso deve ser paciente e esperar até que a última farinha esteja bem incorporada antes de poder adicionar mais.
		Peso total	350 g	1,3 kg			

quadro de quantidades recomendadas – modelos Major/Chef XL

Tipo de receita	Utensílio	Ingredientes	Qt. Mín.	Qt. Máx.	Velocidade Recomendada	Tempo Aprox. (para a fase de envolver, excepto indicação em contrário)	Dicas e Sugestões
Soufflés	Batedor de varetas	Ovos	2	10	Máx.	1 min.	Incorpore batendo um quarto das claras de ovos já batidas à velocidade 3 antes de envolver as restantes claras de ovos.
	Acessório para Envolver	Peso total	300 g	1,6 Kg	Mín.	1 min.	
Doces de frutos com natas batidas	Batedor de varetas	Bater natas	125 ml	1 l	Máx.	1 - 2 min.	
	Acessório para Envolver	Puré de Frutos	80 g	670 g	Mín.	1 - 2 min.	
Mousse de Chocolate	Batedor de varetas	Peso total	600 g	2 Kg	Máx.	2½ min.	Adicione o chocolate derretido à mistura e envolva de uma só vez. Envolve as claras de ovos um pouco de cada vez.
	Acessório para Envolver				Mín.		
Macarons (Biscoitos secos à base de amêndoa)	Batedor de varetas	Peso total	400 g	1,6Kg	Máx.	1 min.	
	Acessório para Envolver				Mín.		

* As informações acima são apenas indicativas e variarão de acordo com a respectiva receita e os ingredientes utilizados.
Tamanho dos ovos usados no quadro = Classe M (53 g – 63 g).

Español

Antes de leer, por favor despliegue la portada que muestra las ilustraciones

AT511 para usar en el Robot de Cocina Chef

AT512 para usar en el Robot de Cocina Major/ Chef XL y Cooking Chef

antes de utilizar el accesorio Kenwood

- Lea estas instrucciones atentamente y guárdelas para poder utilizarlas en el futuro.
- Quite todo el embalaje y las etiquetas.
- Lave el utensilio: consulte “cuidado y limpieza”.

El utensilio para incorporar ingredientes está diseñado para incorporar ingredientes ligeros a mezclas más pesadas como, por ejemplo, merengues, mousses, purés de fruta con nata o crema, bizcochos, suflés, así como para incorporar harina a los preparados para tartas. No debe utilizarse con recetas pesadas como masa ni para batir mantequilla y azúcar ni preparados para tartas en un solo paso.

seguridad

Consulte el manual principal de instrucciones de su robot de cocina para obtener información sobre las advertencias importantes respecto a la seguridad.

para usar su utensilio para incorporar ingredientes

- 1 Con el robot de cocina apagado, inserte el utensilio para incorporar ingredientes y baje el cabezal de la mezcladora. Compruebe la posición del utensilio para incorporar ingredientes en el bol ❶. Lo ideal sería que el utensilio casi tocara el fondo del bol.
- 2 Si hay que ajustar el espacio libre, levante el cabezal de la mezcladora y quite el utensilio. Con la llave inglesa facilitada, afloje la tuerca lo bastante para permitir el ajuste del eje ❷. Para bajar el utensilio más cerca del fondo del bol, gire el eje en sentido contrario a las agujas del reloj. Para subir el utensilio hacia arriba y alejarlo del fondo del bol, gire el eje en el sentido de las agujas del reloj. Vuelva a apretar la tuerca.
- 3 Acople el utensilio a la mezcladora y baje el cabezal. (Compruebe su posición, ver punto 2). Repita los pasos anteriores, en caso necesario, hasta que el utensilio esté colocado correctamente. Una vez conseguido, apriete bien la tuerca.
- 4 Para obtener mejores resultados, use la velocidad mínima al incorporar ingredientes y consulte la tabla de cantidades recomendadas. Visite el sitio web de Kenwood para ver sugerencias de recetas.

consejos

- No utilice una velocidad alta ya que se necesita una velocidad baja para optimizar el rendimiento del utensilio para incorporar ingredientes.
- El utensilio no está diseñado para mezclar ingredientes calientes; deje que los ingredientes se enfríen antes de usar el utensilio.
- Para obtener mejores resultados, no bata demasiado las claras de huevo o la nata ya que el utensilio para incorporar ingredientes no podrá remover la mezcla correctamente si la mezcla batida es demasiado consistente.
- No remueva la mezcla durante demasiado tiempo ya que se eliminará el aire y la mezcla quedará demasiado blanda. Deje de remover una vez que la mezcla esté suficientemente ligada.
- Cualquier ingrediente que quede sin mezclar en la paleta o en los lados del bol se debe incorporar poco a poco con una espátula.

cuidado y limpieza

- Lave el utensilio para incorporar ingredientes en agua caliente con jabón y séquelo bien.
- También se puede lavar en el lavavajillas.

servicio técnico y atención al cliente

- Si tiene problemas con el funcionamiento del aparato, antes de solicitar ayuda visite www.kenwoodworld.com.
- Tenga en cuenta que su producto está cubierto por una garantía que cumple con todas las disposiciones legales relativas a cualquier garantía existente y a los derechos de los consumidores vigentes en el país donde se adquirió el producto.
- Si su producto Kenwood funciona mal o si encuentra algún defecto, envíelo o llévelo a un centro de servicios KENWOOD autorizado. Para encontrar información actualizada sobre su centro de servicios KENWOOD autorizado más cercano, visite www.kenwoodworld.com o la página web específica de su país.
- Diseñado y creado por Kenwood en el Reino Unido.
- Fabricado en China.

tabla de cantidades recomendadas – modelos Chef

Tipo de receta	Utensilio	Ingredientes	Cant. mín.	Cant. máx.	Velocidad recomendada	Tiempo aprox. (para la fase de incorporación, a menos que se indique otra cosa)	Consejos y sugerencias
Biscocho/ Biscocho esponjoso	Batidor de varillas	Huevos	3	9	Máx	4 - 5 minutos	Bata los huevos y el azúcar hasta que la mezcla resultante esté espesa, pálida y cremosa.
	Utensilio para incorporar ingredientes	Harina Mezcla total	85 g 350 g	250 g 1 kg	Mín	2 - 8 minutos	Al añadir la harina, póngala sobre una hoja de papel manteca, doble el lado hacia adentro para formar un pico vertedor. Añada la harina a la mezcla poco a poco a velocidad mínima. Esta operación puede costar hasta 8 minutos, tenga paciencia y espere hasta que la última adición de harina se haya incorporado a la mezcla antes de añadir más.
Suflés	Batidor de varillas	Huevos	2	6	Máx	1 minuto	Añada una cuarta parte de las claras de huevo batidas a velocidad 3, sin dejar de batir, antes de añadir las claras de huevo restantes.
	Utensilio para incorporar ingredientes	Mezcla total	300 g	900 g	Mín	1 minuto	

tabla de cantidades recomendadas – modelos Chef

Tipo de receta	Utensilio	Ingredientes	Cant. mín.	Cant. máx.	Velocidad recomendada	Tiempo aprox. (para la fase de incorporación, a menos que se indique otra cosa)	Consejos y sugerencias
Purés de fruta con nata o crema	Batidor de varillas	Nata	125 ml	600 ml	Máx	1 – 2 minutos Máx	
	Utensilio para incorporar ingredientes	Puré de fruta	80 g	400 g	Mín	1 – 2 minutos	
Mousse de chocolate	Batidor de varillas	Mezcla total	600 g	1,5 kg	Máx	2½ minutos	Añada el chocolate derretido a la mezcla y remuévalo todo de una sola vez. Añada las claras de huevo poco a poco.
	Utensilio para incorporar ingredientes				Mín		
Macarrones	Batidor de varillas	Mezcla total	400 g	900 g	Máx	1 minuto	
	Utensilio para incorporar ingredientes				Mín		

* La información arriba mencionada es solo una orientación y variará dependiendo de la receta exacta y de los ingredientes que se procesen. Tamaños de los huevos usados en la tabla = mediano (53 g – 63 g).

tabla de cantidades recomendadas - modelos Mayor/Chef XL

Tipo de receta	Utensilio	Ingredientes	Cant. mín.	Cant. máx.	Velocidad recomendada	Tiempo aprox. (para la fase de incorporación, a menos que se indique otra cosa)	Consejos y sugerencias
Bizcocho/ Bizcocho esponjoso	Batidor de varillas	Huevos	3	12	Máx	4 - 5 minutos	Bata los huevos y el azúcar hasta que la mezcla resultante esté espesa, pálida y cremosa.
	Utensilio para incorporar ingredientes	Harina	85 g	320 g	Mín	2 - 8 minutos	Al añadir la harina, póngala sobre una hoja de papel manteca, doble el lado hacia adentro para formar un pico vertedor. Añada la harina a la mezcla poco a poco a velocidad mínima. Esta operación puede costar hasta 8 minutos, tenga paciencia y espere hasta que la última adición de harina se haya incorporado a la mezcla antes de añadir más.
Mezcla total		350 g	1,3 kg				
Suflés	Batidor de varillas	Huevos	2	10	Máx	1 minuto	Añada una cuarta parte de las claras de huevo batidas a velocidad 3, sin dejar de batir, antes de añadir las claras de huevo restantes.
	Utensilio para incorporar ingredientes	Mezcla total	300 g	1,6 g	Mín	1 minuto	

tabla de cantidades recomendadas - modelos Mayor/Chef XL

Tipo de receta	Utensilio	Ingredientes	Cant. mín.	Cant. máx.	Velocidad recomendada	Tiempo aprox. (para la fase de incorporación, a menos que se indique otra cosa)	Consejos y sugerencias
Purés de fruta con nata o crema	Batidor de varillas	Nata	125 ml	1 l	Máx	1 – 2 minutos	
	Utensilio para incorporar ingredientes	Puré de fruta	80 g	670 g	Mín	1 – 2 minutos	
Mousse de chocolate	Batidor de varillas	Mezcla total	600 g	2 kg	Máx	2½ minutos	Añada el chocolate derretido a la mezcla y remuévalo todo de una sola vez. Añada las claras de huevo poco a poco.
	Utensilio para incorporar ingredientes				Mín		
Macarrones	Batidor de varillas	Mezcla total	400 g	1,6 kg	Máx	1 minuto	
	Utensilio para incorporar ingredientes				Mín		

* La información arriba mencionada es solo una orientación y variará dependiendo de la receta exacta y de los ingredientes que se procesen. Tamaños de los huevos usados en la tabla = mediano (53 g – 63 g).

Dansk

Inden brugsanvisningen læses, foldes forsiden med illustrationerne ud

AT511 til brug på
Kitchen Machine Chef

AT512 til brug på
Kitchen Machine Major/
Chef XL og Cooking
Chef

før du bruger Kenwood tilbehør

- Læs denne brugervejledning nøje og opbevar den i tilfælde af, at du får brug for at slå noget op i den.
- Fjern al emballage og mærkater.
- Vask redskabet: se 'pleje og rengøring'.

Folderedskabet er konstrueret til at folde lette ingredienser i tunge blandinger som f.eks. marengs, mousse, frugt-flødepureer, italienske sandkager og souffléer samt til at folde mel i kageblandinger. Det må ikke anvendes til tunge opskrifter som f.eks. dej, til at lave en creme af fedt og sukker eller til alt i én-kageblandinger.

sikkerhed

Se hovedvejledningen til køkkenmaskinen ang. relevante sikkerhedsadvarsler.

brug af folderedskabet

- 1 Mens køkkenmaskinen er slukket, sættes folderedskabet i, og mikserhovedet sænkes. Kontrollér folderedskabets position i skålen ❶. Det er bedst, hvis folderedskabet næsten berører bunden af skålen.
- 2 Hvis frigangen skal justeres, løftes mikserhovedet, og redskabet tages ud.
Brug den medfølgende skrueøgle til at løsne møtrikken nok til at akslen ❷ kan justeres. Redskabet sænkes nærmere bunden af skålen ved at dreje akslen mod uret.
Redskabet løftes væk fra bunden af skålen ved at dreje akslen med uret. Stram møtrikken igen.
- 3 Sæt redskabet i mikserhovedet. (Kontrollér redskabets position, se punkt 2). Gentag trinene herover efter behov, indtil redskabet sidder korrekt. Når dette er opnået strammes møtrikken godt til.
- 4 Det bedste resultat opnås ved at bruge laveste hastighed, når du folder, og følge tabellens anbefalede mængder.

Se Kenwood websiden for forslag på opskrifter.

vink

- Undlad at bruge en høj hastighed, da der behøves en lav hastighed til at opnå den bedste foldning.
- Redskabet er ikke beregnet til at blive brugt til blanding af varme ingredienser. Stil ingredienserne til afkøling, før du bruger folderedskabet til dem.

- Det bedste resultat opnås, hvis du ikke pisker æggehvinderne eller fløden for meget. Folderedskabet vil ikke kunne folde blandingen korrekt, hvis den piskede blanding er for fast.
- Undlad at folde blandingen for længe, da luften så vil blive slået ud, og blandingen vil blive for løs. Stop så snart blandingen er tilstrækkeligt indarbejdet.
- Alle ingredienser, der sidder tilbage på padlen eller siderne af skålen, skal foldes forsigtigt i med en spatel.

pleje og rengøring

- Vask folderedskabet i varmt sæbevand, og aftør det omhyggeligt.
- Folderedskabet kan dog også lægges i opvaskemaskinen.

service og kundepleje

- Hvis du oplever nogen problemer med betjening af dit apparat, skal du, før du anmoder om hjælp, besøge www.kenwoodworld.com.
- Bemærk, at dit produkt er dækket af en garanti, som overholder alle lovbestemmelser, vedrørende evt. eksisterende garanti- og forbrugerrettigheder i det land, hvor produktet er blevet købt.
- Hvis dit Kenwood-produkt er defekt, eller du finder nogen fejl, skal du sende det eller bringe det til et autoriseret KENWOOD-servicecenter. For at finde opdaterede oplysninger om dit nærmeste autoriserede KENWOOD-servicecenter kan du gå til www.kenwoodworld.com eller webstedet for dit land.
- Designet og udviklet af Kenwood i Storbritannien.
- Fremstillet i Kina.

anbefalede mængder - Chef-modeller

Opskriftstype	Redskab	Ingredienser	Min. kvantum	Maks. kvantum	Anbefalede hastighed	Omtrentlig tid (til foldning med mindre andet er angivet)	Vink og tips
Italiensk sandkage/ Pisket sandkage	Piskeris	Æg	3	9	Maks.	4 - 5 min.	Pisk æg og sukker, indtil blandingen er tyk, bleg og cremet.
			85 g 350 g	250 g 1 kg	Min.	2 - 8 min.	
Souffleer	Piskeris	Æg	2	6	Maks.	1 min.	Pisk en fjerdedel af de sammenpiskede æggeghvider i på hastighed 3, før du folder resten af æggeghviderne i.
			300 g	900 g	Min.	1 min.	
Frukt-flødepureer	Piskeris	Fløde	125 ml	600 ml	Maks.	1 - 2 min. maks.	
			80 g	400 g	Min.	1 - 2 min.	

anbefalede mængder - Chef-modeller

Opskriftstype	Redskab	Ingredienser	Min. kvantum	Maks. kvantum	Anbefalede hastighed	Omtrentlig tid (til folding med mindre andet er angivet)	Vink og tips
Chokolademousse	Piskeris	Vægt i alt	600 g	1,5 kg	Maks.	2½ min.	Tilsæt den smeltede chokolade, og fold det hele på én gang. Fold æggeghviderne i lidt ad gangen.
	Folderedskab				Min.		
Makroner	Piskeris	Blanding i alt	400 g	900 g	Maks.	1 min.	
	Folderedskab				Min.		

* Oplysningerne herover er alene vejledende og vil variere afhængig af den enkelte opskrift og de ingredienser, der anvendes. Æggenes størrelser anvendt i tabellen = mellemstore (53 g – 63 g).

anbefalede mængder - Major/Chef XL-modeller

Opskriftstype	Redskab	Ingredienser	Min. kvantum	Maks. kvantum	Anbefalede hastighed	Omtrentlig tid (til foldning med mindre andet er angivet)	Vink og tips
Italiensk sandkage/ Pisket sandkage	Piskeris	Æg	3	12	Maks.	4 - 5 min.	Pisk æg og sukker, indtil blandingen er tyk, bleg og cremet.
		Folderedskab	Mel Vægt i alt	85 g 350 g	320 g 1,3 kg	Min.	
Souffleer	Piskeris	Æg	2	10	Maks.	1 min.	Pisk en fjerdedel af de sammenpiskede æggeghvider i på hastighed 3, før du folder resten af æggeghviderne i.
		Folderedskab	Vægt i alt	300 g	1,6 kg	Min.	
Frukt-flødepureer	Piskeris	Fløde	125 ml	1 l	Maks.	1 - 2 min.	
		Folderedskab	Frugtpuré	80 g	670 g	Min.	

anbefalede mængder - Major/Chef XL-modeller

Opskriftstype	Redskab	Ingredienser	Min. kvantum	Maks. kvantum	Anbefalede hastighed	Omtrentlig tid (til folding med mindre andet er angivet)	Vink og tips
Chokolademousse	Piskeris	Vægt i alt	600 g	2 kg	Maks.	2½ min.	Tilsæt den smeltede chokolade, og fold det hele på én gang. Fold æggeghviderne i lidt ad gangen.
	Folderedskab				Min.		
Makroner	Piskeris	Blanding i alt	400 g	1,6 kg	Maks.	1 min.	
	Folderedskab				Min.		

* Oplysningerne herover er alene vejledende og vil variere afhængig af den enkelte opskrift og de ingredienser, der anvendes. Æggenes størrelser anvendt i tabellen = mellemstore (53 g – 63 g).

Svenska

Vik ut framsidan med illustrationerna innan du börjar läsa

AT511 för användning
med Kitchen Machine
Chef

AT512 för användning
med Kitchen Machine
Major/Chef XL och
Cooking Chef

innan du använder ditt Kenwood-tillbehör

- Läs bruksanvisningen noggrant och spara den för framtida bruk.
- Avlägsna allt emballage och alla etiketter.
- Diska tillbehöret: se "skötsel och rengöring".

Nedvändaren är utformad för att vända ned lätta ingredienser i tyngre blandningar som för maräng, mousse, fruktblandningar, sockerkakssmet och soufflé samt för att vända ned mjöl i kaksmet. Den ska inte användas för tunga recept som deg, för att röra matfett och socker eller för allt i ett-kakmix.

säkerhet

Du hittar mer information om säkerheten i bruksanvisningen för din köksmaskin.

så här använder du
nedvändaren

- 1 När köksmaskinen är avstängd sätter du i nedvändaren och sänker ned mixerhuvudet. Kontrollera nedvändarens placering i skålen **1**. Nedvändaren ska befinna sig strax ovanför skålens botten.
- 2 Om avståndet måste justeras lyfter du upp mixerhuvudet och tar bort tillbehöret.
Använd den medföljande spännyckeln för att lossa fästet tillräckligt mycket för att kunna ställa in axeln **2**. Om du ska sänka tillbehöret närmare skålens botten vrider du axeln moturs.
Om du ska höja upp tillbehöret från skålens botten vrider du axeln medurs. Dra åt fästet.
- 3 Montera tillbehöret på köksmaskinen och sänk ned huvudet. (Kontrollera positionen, se punkt 2.) Upprepa stegen ovan tills tillbehöret är rätt inställt. När du är klar med justeringen drar du åt fästet ordentligt.
- 4 För bästa resultat använder du minimihastigheten vid nedvändning och tittar på diagrammet för rekommenderad hastighet.
Receptförslag finns på Kenwoods webbplats.

tips

- Använd inte hög hastighet eftersom låg hastighet krävs för bästa resultat.
- Tillbehöret är inte avsett för att mixa varma ingredienser, låt ingredienserna svalna innan du använder nedvändaren.
- För bästa resultat ska du inte vispa äggvitor eller grädde för länge – nedvändaren kan inte röra om blandningen ordentligt om den är för fast.
- Kör inte nedvändaren för länge, då försvinner luften ur blandningen och den blir för lös. Stoppa när blandningen är tillräckligt jämn.
- Alla omixade ingredienser som är kvar på bladet eller på sidorna av skålen ska vändas ned omsorgsfullt med slickepotten.

skötsel och rengöring

- Diska alla delar i varmt vatten med diskmedel och torka dem sedan grundligt.
- Nedvändaren kan diskas i diskmaskin.

service och kundtjänst

- Om du får problem med att använda apparaten ber vi dig besöka www.kenwoodworld.com innan du ringer kundtjänst.
- Produkten omfattas av en garanti som efterföljer alla lagstadgade bestämmelser vad gäller garanti och konsumenträttigheter i inköpslandet.
- Om din Kenwood-produkt inte fungerar som den ska eller om du upptäcker fel ber vi dig att lämna eller skicka in den till ett godkänt KENWOOD-servicecenter. För aktuell information om närmaste godkända KENWOOD-servicecenter besök www.kenwoodworld.com eller Kenwoods webbplats för ditt land.
- Konstruerad och utvecklad av Kenwood i Storbritannien.
- Tillverkad i Kina.

diagram över rekommenderade mängder – Chef-modeller

Recepttyp	Redskap	Ingredienser	Minsta kvant.	Största kvant.	Rekommenderad Hastighet	Ungefärlig tid (för nedvändning om inget annat anges)	Tips
Sockerkaka	Visp	Ägg	3	9	Max	4–5 minuter	Vispa ägg och socker tills blandningen är tjock, juss och krämig.
	Nedvändare	Mjöl Total mängd	85 g 350 g	250 g 1 kg	Min	2–8 minuter	När du tillsätter mjölet ska du placera det på ett bakplåtspapper och vika sidan till en strut. Tillsätt mjölet i omgångar till blandningen på lägsta hastighet. Det här kan ta upp till åtta minuter så ha tålamod och vänta tills allt mjöl har blandats in innan du tillsätter mer.
Suffléer	Visp	Ägg	2	6	Max	1 min	Vispa ned en fjärdedel av de vispade äggvitorna på hastighet 3 innan du vänder ned resten av äggvitorna.
	Nedvändare	Total mängd	300 g	900 g	Min	1 min	

diagram över rekommenderade mängder – Chef-modeller

Recepttyp	Redskap	Ingredienser	Minsta kvant.	Största kvant.	Rekommenderad Hastighet	Ungefärlig tid (för nedvändning om inget annat anges)	Tips
Fruktblandningar	Visp	Grädde	125 ml	600 ml	Max	1–2 minuter max	
	Nedvändare	Fruktpuré	80 g	400 g	Min	1–2 minuter	
Chokladmousse	Visp	Total mängd	600 g	1,5 kg	Max	2½ minuter	Tillsätt den smälta chokladen i blandningen och vänd ned allt på en gång. Vänd ned äggvitorna i omgångar.
	Nedvändare				Min		
Macarooner	Visp	Total mängd	400 g	900 g	Max	1 min	
	Nedvändare				Min		

* Informationen ovan är enbart vägledande uppgifter och varierar beroende på exakt recept och vilka ingredienser som bearbetas.

Äggstorlek som används i diagrammet = medium (53 g–63 g).

diagram över rekommenderade mängder – Major/Chef XL-modeller

Recepttyp	Redskap	Ingredienser	Minsta kvant.	Största kvant.	Rekommenderad Hastighet	Ungefärlig tid (för nedvändning om inget annat anges)	Tips
Sockerkaka	Visp	Ägg	3	12	Max	4–5 minuter	Vispa ägg och socker tills blandningen är tjock, juss och krämig.
	Nedvändare	Mjöl Total mängd	85 g 350 g	320 g 1,3 kg	Min	2–8 minuter	När du tillsätter mjölet ska du placera det på ett bakplåtspapper och vika sidan till en strut. Tillsätt mjölet i omgångar till blandningen på lägsta hastighet. Det här kan ta upp till åtta minuter så ha tålmod och vänta tills allt mjöl har blandats in innan du tillsätter mer.
Suffléer	Visp	Ägg	2	10	Max	1 min	Vispa ned en fjärdedel av de vispade äggvitorna på hastighet 3 innan du vänder ned resten av äggvitorna.
	Nedvändare	Total mängd	300 g	1,6 kg	Min	1 min	

diagram över rekommenderade mängder – Major/Chef XL-modeller

Recepttyp	Redskap	Ingredienser	Minsta kvant.	Största kvant.	Rekommenderad Hastighet	Ungefärlig tid (för nedvändning om inget annat anges)	Tips
Fruktblandningar	Visp	Grädde	125 ml	1 l	Max	1–2 minuter	
	Nedvändare	Fruktpuré	80 g	670 g	Min	1–2 minuter	
Chokladmousse	Visp	Total mängd	600 g	2 kg	Max	2½ minuter	Tillsätt den smälta chokladen i blandningen och vänd ned allt på en gång. Vänd ned äggvitorna i omgångar.
	Nedvändare				Min		
Macarooner	Visp	Total mängd	400 g	1,6 kg	Max	1 min	
	Nedvändare				Min		

* Informationen ovan är enbart vägledande uppgifter och varierar beroende på exakt recept och vilka ingredienser som bearbetas.

Äggstorlek som används i diagrammet = medium (53 g–63 g).

Norsk

Før du leser dette, brett ut framsiden som viser illustrasjonene

AT511 for bruk på
Kitchen Machine Chef

AT512 for bruk på
Kitchen Machine Major/
Chef XL og Cooking
Chef

før du bruker ditt Kenwood- verktøy

- Les nøye gjennom denne bruksanvisningen og ta vare på den slik at du kan slå opp i den senere.
- Fjern all emballasje og eventuelle merkesedler.
- Vask verktøyet: se "rengjøring og vedlikehold".

Det sammenleggbare verktøyet er designet for elting av lyse ingrediensene i tyngre blandinger for eksempel marengs, mousse, frukt idioter, Genova svamper suffléer og til å elte inn mel kakemikser. Det er ikke å bli brukt med tunge oppskrifter som deig, røre smør og sukker eller alt i ett kakemikser.

sikkerhet

Se i din viktigste Kitchen Machine bruksanvisningen for relevant sikkerhet advarsler.

å bruke vendeverktøy

- 1 Med kjøkkenmaskinen slått av, setter folding verktøyet og lavere mikseren hodet. Kontroller posisjonen av folding vendeverktøy i skålen **1**. Ideelt folding vendeverktøy skal være nesten berører bunnen av bolle
- 2 Hvis avstanden må være justeres, heve mikser hodet og Verktøyet demonteres.
Bruk skiftenøkkelen som følger med for å løsne mutteren tilstrekkelig så skaffet **2**. For å senke verktøyet nærmere bunnen av bollen, drei akselen mot urviseren.
For å heve verktøyet bort fra bunnen av bollen drei akslingen klokken. Stram til mutteren.
- 3 Tilpass verktøyet til blanderen og nedre mikseren hodet. (Sjekk sin posisjon se punkt 2). Gjenta trinnene ovenfor som nødvendig til vendeverktøy er satt riktig. Når dette er oppnådd skru til mutteren godt til.
- 4 For best resultat bruk minimumshastighet ved blanding og refererer til Anbefalt mengdediagram.
Se Kenwoods nettside for oppskriftsforslag.

hint

- Ikke bruk en høy hastighet som en lav hastighet er nødvendig for å optimalisere vendeverktøy.
- Verktøyet er ikke laget for å brukes å blande varme ingredienser, la ingredienser for å kjøle før du bruker vendeverktøy.
- For best resultat ikke visp eggehviter eller krem for mye - blanding vendeverktøy vil ikke være i stand til å kaste den blandingen riktig hvis revet blanding er også fast.
- Ikke brett blanding for lenge som luften blir slått ut og blandingen blir for løs. Stopp gang miksen er tilstrekkelig innarbeidet.
- Eventuelle ublandet ingredienser igjen på vendeverktøyt eller sidene av bollen skal være nøye brettet i bruk en slikkepott.

rengjøring og vedlikehold

- Vask folding verktøy i varmt såpevann vann, tørk grundig.
- Alternativt kan vendeverktøy vaskes i oppvaskmaskinen.

service og kundetjeneste

- Hvis du har problemer med å bruke apparatet ditt, gå til www.kenwoodworld.com før du kontakter oss for hjelp.
- Vennligst merk at produktet ditt dekkes av en garanti som overholder alle lovforskrifter angående eksisterende garanti- og forbrukerrettigheter i landet der produktet ble kjøpt.
- Hvis Kenwood-produktet ditt har funksjonssvikt eller du finner defekter på det, må du sende eller ta det med til et autorisert KENWOOD-servicesenter. Du finner oppdatert informasjon om hvor ditt nærmeste autoriserte KENWOOD-servicesenter er, på www.kenwoodworld.com eller på nettstedet for landet ditt.

- Designet og utviklet av Kenwood i Storbritannia.
- Laget i Kina.

anbefalt mengde diagram - Chef modeller

Oppskriftstype	Verktøy	ingredienser	Min mengde	Maks mengde	Anbefalt Hastighet	Ca. tid (for å blande, med mindre oppgitt)	Hint og tips
Sukkerbrød/Vispet svampkake	Visp	Egg	3	9	Maks	4-5 min	Visp egg og sukker inntil en tykk, hvit og kremaktig blanding.
	Vendevertøy	Mel	85 g	250 g	Min	2-8 min	Når du legger til mel, legg den på et ark med fett bevis papir, brett siden i for å danne en tut. Spe melet inn i blandingen på minimum hastighet. Denne operasjonen kan ta opptil åtte minutter, så vær tålmodig og vent til siste tilsetning av mel er innarbeidet inn i blandingen før du legger mer.
Suffléer	Visp	Egg	2	6	Maks	1 min	Visp inn en fjerdedel av revet egg
	Vendevertøy	Samlet blanding	300 g	900 g	Min	1 min	hvite på hastighet 3 før folding i gjenværende eggehviter.
Fruktdesserter	Visp	Krem	125 ml	600 ml	Maks	1-2 min maks	
	Vendevertøy	Fruktmos	80 g	400 g	Min	1-2 min	

anbefalt mengde diagram - Chef modeller

Oppskriftstype	Verktøy	ingredienser	Min mengde	Maks mengde	Anbefalt Hastighet	Ca. tid (for å blande, med mindre oppgitt)	Hint og tips
Sjokolademousse	Visp	Samlet blanding	600 g	1,5 kg	Maks	2 ½ min	Tilsett smeltet sjokolade til blandingen og bland alt sammen på en gang. Bland eggehvitenes en av gangen.
	Vendevertøy				Min		
Makroner	Visp	Samlet blanding	400 g	900 g	Maks	1 min	
	Vendevertøy				Min		

* Informasjonen ovenfor er kun veiledende og vil variere avhengig av den nøyaktige oppskriften og ingrediensene som blir behandlet. Egg størrelser som brukes i diagrammet = medium (53 g – 63 g).

anbefalt mengde diagram - Major/Chef XL modeller

Oppskriftstype	Verktøy	ingredienser	Min mengde	Maks mengde	Anbefalt Hastighet	Ca. tid (for å blande, med mindre oppgitt)	Hint og tips
Sukkerbrød/Vispet svampkake	Visp	Egg	3	12	Maks	4-5 min	Visp egg og sukker inntil en tykk, hvit og kremaktig blanding.
	Vendevertøy	Mel	85 g	320 g	Min	2-8 min	Når du legger til mel, legg den på et ark med fett bevis papir, brett siden i for å danne en tut. Spe melet inn i blandingen på minimum hastighet. Denne operasjonen kan ta opptil åtte minutter, så vær tålmodig og vent til siste tilsetning av mel er innarbeidet inn i blandingen før du legger mer.
Suffléer	Visp	Egg	2	10	Maks	1 min	Visp inn en fjerdedel av revet egg
	Vendevertøy	Samlet blanding	300 g	1,6 kg	Min	1 min	hvite på hastighet 3 før folding i gjenværende eggehviter.
Fruktdesserter	Visp	Krem	125 ml	1 l	Maks	1-2 min	
	Vendevertøy	Fruktmos	80 g	670 g	Min	1-2 min	

anbefalt mengde diagram - Major/Chef XL modeller

Oppskriftstype	Verktøy	ingredienser	Min mengde	Maks mengde	Anbefalt Hastighet	Ca. tid (for å blande, med mindre oppgitt)	Hint og tips
Sjokolademousse	Visp	Samlet blanding	600 g	2 kg	Maks	2 ½ min	Tilsett smeltet sjokolade til blandingen og bland alt sammen på en gang. Bland eggehvitenes en av gangen.
	Vendevertøy				Min		
Makroner	Visp	Samlet blanding	400 g	1,6 kg	Maks	1 min	
	Vendevertøy				Min		

* Informasjonen ovenfor er kun veiledende og vil variere avhengig av den nøyaktige oppskriften og ingrediensene som blir behandlet. Egg størrelser som brukes i diagrammet = medium (53 g – 63 g).

Suomi

Ennen ohjeiden lukemista taita etusivu auki, jotta näet kuvitukset

AT511 käytettäväksi yhdessä Kitchen Machine Chefin kanssa

AT512 käytettäväksi yhdessä Kitchen Machine Majorin/Chefin XL ja Cooking Chefin kanssa

ennen Kenwood-lisälaitteen käyttämistä

- Lue nämä ohjeet huolella ja säilytä ne myöhempiä tarvetta varten.
- Poista pakkauksen osat ja mahdolliset tarrat.
- Pese työkalu. Lisätietoja on hoitaminen ja puhdistaminen -osassa.

Kääntelytyökalun avulla voit sekoittaa kevyitä aineosia raskaiksi seoksiksi esimerkiksi marenkien, moussejen, hedelmäjätkiruokien, pikkuleipätaikainoiden ja kohokkaiden valmistamiseksi sekä jauhojen sekoittamiseksi kakkutaikinoihin. Se ei sovellu taikainoiden kaltaisten raskaiden massojen sekoittamiseen eikä rasvan ja sokerin vaahdottamiseen.

turvallisuus

Yleiskoneen käyttöohjeessa on lisätietoja turvallisuudesta.

kääntelytyökalun käyttäminen

- 1 Kun yleiskoneesta on katkaistu virta, kiinnitä kääntelytyökalu ja laske sekoituspää alas. Tarkista kääntelytyökalun sijainti kulhossa **1**. Kääntelytyökalun tulisi lähes koskettaa kulhon pohjaa.
- 2 Jos etäisyyttä on säädettävä, nosta sekoituspää ja irrota työväline. Löysennä mutteria mukana toimitetun mutteriavaimen avulla, jotta voit säätää vartta **2**. Voit laskea työvälinettä lähemmäs kulhon pohjaa kääntämällä vartta vastapäivään. Voit nostaa työvälinettä kauemmas kulhon pohjasta kääntämällä vartta myötäpäivään. Kiristä mutteri.
- 3 Aseta sekoittimeen työväline ja laske sekoituspää alas. Tarkista sijainti (katso kohta 2). Toista edelliset toimet, kunnes työväline on oikeassa asennossa. Kun asento on oikea, kiinnitä mutteri kunnolla.
- 4 Saat parhaat tulokset kääntelemällä pienimmällä nopeudella. Lisätietoja on nopeussuositustaulukossa. Kenwoodin sivustossa on ehdotuksia ruokaohjeiksi.

vihjeitä

- Älä käytä suurta nopeutta. Käänteleminen onnistuu parhaiten hitaalla nopeudella.
- Kääntelytyökalua ei ole tarkoitettu kuumien aineosien sekoittamiseen. Anna aineosien jäähtyä ennen niiden sekoittamista kääntelytyökalun avulla.
- Älä vatkaa munanvalkuaisia tai kermaa liikaa. Jos seos on liian tiivistä, seosta ei voi sekoittaa kääntelytyökalun avulla.
- Älä kääntele seosta liian pitkään. Muutoin ilma poistuu seoksesta, ja siitä tulee liian löysää. Lopeta käänteleminen, kun seos on tarpeeksi kiinteää.
- Lastoihin tai kulhon reunoihin kiinni jääneet aineosat on sekoitettava joukkoon varovasti kaapimen avulla.

hoitaminen ja puhdistaminen

- Pese kääntelytyökalu lämpimässä vedessä, jossa on pesuainetta, ja kuivaa perusteellisesti.
- Kääntelytyökalu voidaan pestä myös astianpesukoneessa.

huolto ja asiakaspalvelu

- Jos laitteen käyttämisen aikana ilmenee ongelmia, siirry osoitteeseen www.kenwoodworld.com ennen avun pyytämistä.
- Tuotteesi takuu koostuu sen varsinaisesta takuusta ja ostomaan kuluttajansuojasta.
- Jos Kenwood-tuotteesi vikaantuu tai siihen tulee toimintahäiriö, toimita tai lähetä se valtuutettuun KENWOOD-huoltokorjamoona. Löydät lähimmän valtuutetun KENWOOD-huoltokorjaamon tiedot osoitteesta [visit www.kenwoodworld.com](http://www.kenwoodworld.com) tai maakohtaisesta sivustosta.
- Kenwood on suunnitellut ja muotoillut Iso-Britanniassa.
- Valmistettu Kiinassa.

määräsuositustaulukko - Chef-mallit

Ruokaohjeen tyyppi	Työväline	Aineosat	Vähimmäismäärä	Enimmäismäärä	Nopeussuositus	Aika-arvio (käänteleminen, ellei muuta ole mainittu)	Vihjeitä ja neuvoja
Stenikakku	Vatkain	Kananmunat	3	9	Enintään	4-5 minuuttia	Vatkaa kananmunat ja sokeri paksuksi vaaleaksi kermamaiseksi seokseksi.
	Kääntelytyökalu	Jauhot Seos yhteensä	85 g 350 g	250 g 1 kg	Vähintään	2 - 8 minuuttia	Kaada jauhot leivinpaperiarkille. Muotoile sen reunaan kaatonokka. Vatkaa seosta pienimmällä nopeudella. Lisää jauhot seokseen vähitellen. Aikaa voi kulua jopa 8 minuuttia. Odota ennen seuraavan jauhoerän lisäämistä, että edellinen erä on ehtinyt sekoittua kunnolla seoksen joukkoon.
Kohokkaat	Vatkain	Kananmunat	2	6	Enintään	1 minuutti	Vatkaa joukkoon neljännes valkuaisvaahdosta nopeudella 3 ennen lopun valkuaisvaahdon sekoittamista.
	Kääntelytyökalu	Seos yhteensä	300 g	900 g	Vähintään	1 minuutti	
Hedelmäjäikuruoat	Vatkain	Kerma	125 ml	600 ml	Enintään	Enintään 1-2 minuuttia	
	Kääntelytyökalu	Hedelmäpyree	80 g	400 g	Vähintään	1 - 2 minuuttia	

määräsuositustaulukko - Chef-mallit

Ruokaohjeen tyyppi	Työväline	Aineosat	Vähimmäismäärä	Enimmäismäärä	Nopeussuositus	Aika-arvio (käänteleminen, ellei muuta ole mainittu)	Vihjeitä ja neuvoja
Suklaamousse	Vatkain	Seos yhteensä	600 g	1,5 kg	Enintään	2½ minuuttia	Lisää sulatettu suklaa seokseen. Kääntelee kaikki sekaisin. Kääntelee munanvalkuaiset joukkoon vähitellen.
	Kääntelytyökalu				Vähintään		
Macaroon-leivokset	Vatkain	Seos yhteensä	400 g	900 g	Enintään	1 minuutti	
	Kääntelytyökalu				Vähintään		

*Tämä on vain suositus. Aika vaihtelee ruokaohjeen ja käsiteltävien aineosien mukaan.

Kananmunien koko = keskikoko (53g – 63g).

määräsuositustaulukko - Major/Chef XL-mallit

Ruokaohjeen tyyppi	Työväline	Aineosat	Vähimmäis-määrä	Enimmäis-määrä	Nopeussuositus	Aika-arvio (käänteleminen, ellei muuta ole mainittu)	Vihjeitä ja neuvoja
Stenikakku	Vatkain	Kananmunat	3	12	Enintään	4-5 minuuttia	Vatkaa kananmunat ja sokeri paksuksi vaaleaksi kermamaiseksi seokseksi.
	Kääntelytyökalu	Jauhot Seos yhteensä	85 g 350 g	320 g 1,3 kg	Vähintään	2 - 8 minuuttia	Kaada jauhot leivinpaperiarkille. Muotoile sen reunaan kaatonokka. Vatkaa seosta pienimmällä nopeudella. Lisää jauhot seokseen vähitellen. Aikaa voi kulua jopa 8 minuuttia. Odota ennen seuraavan jauhoerän lisäämistä, että edellinen erä on ehtinyt sekoittua kunnolla seoksen joukkoon.
Kohokkaat	Vatkain	Kananmunat	2	10	Enintään	1 minuutti	Vatkaa joukkoon neljännes valkuaisvaahdosta nopeudella 3 ennen lopun valkuaisvaahdon sekoittamista.
	Kääntelytyökalu	Seos yhteensä	300 g	1,6 kg	Vähintään	1 minuutti	
Hedelmäjäikiruokat	Vatkain	Kerma	125 ml	1 l	Enintään	1 - 2 minuuttia	
	Kääntelytyökalu	Hedelmäpyree	80 g	670 g	Vähintään	1 - 2 minuuttia	

määräsuositustaulukko - Major/Chef XL-mallit

Ruokaohjeen tyyppi	Työväline	Aineosat	Vähimmäis-määrä	Enimmäis-määrä	Nopeussuositus	Aika-arvio (käänteleminen, ellei muuta ole mainittu)	Vihjeitä ja neuvoja
Suklaamousse	Vatkain	Seos yhteensä	600 g	2 kg	Enintään	2½ minuuttia	Lisää sulatettu suklaa seokseen. Kääntelee kaikki sekaisin. Kääntelee munanvalkuaiset joukkoon vähitellen.
	Kääntelytyökalu				Vähintään		
Macaroon-leivokset	Vatkain	Seos yhteensä	400 g	1,6 kg	Enintään	1 minuutti	
	Kääntelytyökalu				Vähintään		

*Tämä on vain suositus. Aika vaihtelee ruokaohjeen ja käsiteltävien aineosien mukaan.

Kananmunien koko = keskikoko (53g – 63g).

Türkçe

Okumaya başlamadan önce ön kapağı açınız ve açıklayıcı resimlere bakınız

AT511, Kitchen
Machine Chef üzerinde
kullanım için

AT512, Kitchen
Machine Chef Major/
Chef XL ve Cooking
Chef üzerinde kullanım
için

Kenwood eklerinizi kullanmadan önce

- Bu talimatları dikkatle okuyun ve gelecekteki kullanımlar için saklayın.
- Tüm ambalajları ve etiketleri çıkartın.
- Parçayı yıkayın: bkz. 'bakım ve temizlik'.

Hamur karıştırıcı hafif malzemeleri daha ağır karışımların içine karıştırmak, örn. mereng, mus, kremalı meyve tatlısı, Ceneviz Keki, sufleler gibi ve kek karışımlarına unu karıştırmak tasarlanmıştır. Hamur, krema yağı ve hepsi bir arada kek karışımları gibi akışkan olmayan tarifler için kullanılmamalıdır.

güvenlik

İlgili güvenlik uyarıları için ana Mutfak Şefinizin kullanma talimatına bakın.

hamur karıştırıcınızı
kullanma

- 1 Mutfak şefi kapalıyken, hamur karıştırıcıyı takın ve mikser kafasını alçaltın. Kap içindeki hamur karıştırıcının pozisyonunu kontrol edin ❶. İdeal olarak hamur karıştırıcı neredeyse kâsenin tabanına değmelidir.
- 2 Eğer açıklığın ayarlanması gerekiyorsa mikser kafasını kaldırın ve aleti çıkarın.
Sağlanan anahtar ile milin ayarlanmasını sağlayarak somunu yeterince sıkıştırın ❷. Aleti kâsenin tabanına yaklaştırmak için mili saat yönünün tersine çevirin. Aleti kâsenin tabanından uzaklaştırmak için mili saat yönüne çevirin. Somunu tekrar sıkıştırın.
- 3 Aleti mikser takın ve mikser kafasını alçaltın. (Pozisyonunu kontrol edin bkz. nokta 2). Alet düzgün yerleşene kadar gerekli oldukça yukarıdaki adımları tekrar edin. Bu sağlandığında somunu güvenle sıkıştırın.
- 4 En iyi sonuçlar için karıştırma esnasında Minimum Hızı kullanın ve önerilen değerler tablosuna bakın. Tarif önerileri için Kenwood web sitesine bakın.

ipuçları

- Karıştırma performansını optimize etmek için düşük hız gerektiğinden yüksek hız kullanmayın.
- Alet sıcak içerikli malzemelerde kullanım için tasarlanmamıştır, hamur karıştırıcıyı kullanmadan önce malzemelerin soğumasına izin verin.
- En iyi sonuçlar için, yumurta akı veya kremayı aşırı çırpmayın – çırpılmış karışım çok sıkı ise hamur karıştırıcınının karışımı doğru şekilde karıştırması mümkün olmayacaktır.
- Hava dışarı atılacağından ve karışım çok gevşek olacağından karışımı çok uzun süre karıştırmayın. Karışım yeterince birleştiğinde hemen durun.
- Küreğin üzerinde veya kâse kenarında kalan her türlü karışmamış malzemeler spatula kullanılarak dikkatlice çırılmalıdır.

bakım ve temizlik

- Hamur karıştırıcıyı sıcak sabunlu su ile yıkayın, iyice kurulayın.
- Alternatif olarak hamur karıştırıcı bulaşık makinesinde de yıkanabilir.

servis ve müşteri hizmetleri

- Cihazınızın çalışması ile ilgili herhangi bir sorun yaşarsanız, yardım istemeden önce www.kenwoodworld.com adresini ziyaret edin.
- Lütfen unutmayın, ürün ürünün satıldığı ülkedeki mevcut tüm garanti ve tüketici hakları ile ilgili yasal mevzuata uygun bir garanti kapsamındadır.
- Kenwood ürününüz arızalanırsa veya herhangi bir kusur bulursanız yetkili KENWOOD Servis Merkezine gönderin veya götürün. Size en yakın yetkili KENWOOD Servis Merkezinin güncel bilgilerine ulaşmak için www.kenwoodworld.com adresini veya ülkenize özel web sitesini ziyaret edin.

- Kenwood tarafından İngiltere'de dizayn edilmiş ve geliştirilmiştir.
- Çin'de üretilmiştir.

önerilen miktar tablosu – Chef modelleri

Tarif Türü	Alet	Malzemeler	Minimum Miktar	Maksimum Miktar	Önerilen Hız	Yakl. Süre (karıştırma süresi için belirtilmediyse)	İpucu ve Öneriler
Ceneviz Keki/ Çırpılmış Kek	Çırpma	Yumurta	3	9	Maks.	4 – 5 dk.	Yumurta ve şekeri kalın, mat ve kremamsı olana kadar çırpın.
	Hamur Karıştırıcı	Un	85g	250g	Min.	2 – 8 dk.	Unu, pişirme kâğıdı üzerine koyup ucunu huni şekline getirerek ekleyin. Unu karışıma minimum hızda azar azar ekleyin. Bu işlem 8 dakika kadar sürebilir, bu sebeple sabırlı olun ve daha fazla un eklemeden önce en son eklediğiniz unun karışımla iyice birleşmesini bekleyin.
Sufleler	Çırpma	Yumurta	2	6	Maks.	1 dk.	Önce çırpılmış yumurta beyazlarının dörtte birini hız 3'te çırpın, kalan yumurta beyazlarını sonra ekleyip çırpın.
	Hamur Karıştırıcı	Toplam karışım	300g	900g	Min.	1 dk.	
Kremalı Meyte Tatlıları	Çırpma	Krema	125ml	600ml	Maks.	1 – 2 dk. Maks.	
	Hamur Karıştırıcı	Meyve Püresi	80g	400g	Min.	1 – 2 dk.	

önerilen miktar tablosu – Chef modelleri

Tarif Türü	Alet	Malzemeler	Minimum Miktar	Maksimum Miktar	Önerilen Hız	Yakl. Süre (karıştırma süresi için belirtilmediyse)	İpucu ve Öneriler
Çikolatalı Mus	Çırpma	Toplam karışım	600g	1,5Kg	Maks.	2½ dak	Eritilmiş çikolatayı karışıma ekleyin ve hepsini bir kerede karıştırın. Yumurta aklarını her seferinde biraz ekleyerek karıştırın.
	Hamur Karıştırıcı				Min.		
Makaronlar	Çırpma	Toplam karışım	400g	900g	Maks.	1 dk.	
	Hamur Karıştırıcı				Min.		

* Yukarıdaki bilgi sadece fikir vermek içindir ve tam tarife ve işlenen malzemelere bağlı olarak değişecektir.
Tabloda kullanılan yumurta ölçüleri = orta (53gr-63gr).

önerilen miktar tablosu – Major/Chef XL modelleri

Tarif Türü	Alet	Malzemeler	Minimum Miktar	Maksimum Miktar	Önerilen Hız	Yakl. Süre (karıştırma süresi için belirtilmediyse)	İpucu ve Öneriler
Ceneviz Keki/ Çırpılmış Kek	Çırpma	Yumurta	3	12	Maks.	4 – 5 dk.	Yumurta ve şekeri kalın, mat ve kremamsı olana kadar çırpın.
	Hamur Karıştırıcı	Un	85g	320g	Min.	2 – 8 dk.	Unu, pişirme kâğıdı üzerine koyup ucunu huni şekline getirerek ekleyin. Unu karışıma minimum hızda azar azar ekleyin. Bu işlem 8 dakika kadar sürebilir, bu sebeple sabırlı olun ve daha fazla un eklemeden önce en son eklediğiniz unun karışımla iyice birleşmesini bekleyin.
Sufleler	Çırpma	Yumurta	2	10	Maks.	1 dk.	Önce çırpılmış yumurta beyazlarının dörtte birini hız 3'te çırpın, kalan yumurta beyazlarını sonra ekleyip çırpın.
	Hamur Karıştırıcı	Toplam karışım	300g	1,6Kg	Min.	1 dk.	
Kremalı Meyte Tatlıları	Çırpma	Krema	125ml	1 l	Maks.	1 – 2 dk.	
	Hamur Karıştırıcı	Meyve Püresi	80g	670g	Min.	1 – 2 dk.	

önerilen miktar tablosu – Major/Chef XL modelleri

Tarif Türü	Alet	Malzemeler	Minimum Miktar	Maksimum Miktar	Önerilen Hız	Yakl. Süre (karıştırma süresi için belirtilmediyse)	İpucu ve Öneriler
Çikolatalı Mus	Çırpma	Toplam karışım	600g	2Kg	Maks.	2½ dak	Eritilmiş çikolatayı karışıma ekleyin ve hepsini bir kerede karıştırın. Yumurta aklarını her seferinde biraz ekleyerek karıştırın.
	Hamur Karıştırıcı				Min.		
Makaronlar	Çırpma	Toplam karışım	400g	1,6Kg	Maks.	1 dk.	
	Hamur Karıştırıcı				Min.		

* Yukarıdaki bilgi sadece fikir vermek içindir ve tam tarife ve işlenen malzemelere bağlı olarak değişecektir. Tabloda kullanılan yumurta ölçüleri = orta (53gr-63gr).

AT511 pro přístroj Kitchen Machine Chef

AT512 pro přístroje Kitchen Machine Major/ Chef XL a Cooking Chef

před použitím nástavce Kenwood

- Přečtěte si pečlivě pokyny v této příručce a uschovejte ji pro budoucí použití.
- Odstraňte veškerý obalový materiál a nálepky.
- Nástavec omyjte: viz „péče a čištění“.

Míchací nástavec je určen pro vmíchání řídkých či sypkých ingrediencí do hustších směsí, například na přípravu sněhových pusinek, pěn, ovocných pohárů, piškotů, bublanin a pro vmíchání mouky do směsí na dorty. Není určen pro přípravu velmi hustých směsí, jako je těsto, šlehání tuku s cukrem nebo směsí na buchty.

bezpečnost

Príslušná upozornění týkající se bezpečnosti najdete v hlavním návodu k přístroji Kitchen Machine.

používání míchacího nástavce

- 1 Míchací nástavec zasuňte do vypnutého kuchyňského robotu a sklopte hlavu mixéru. Zkontrolujte polohu míchacího nástavce v nádobě **1**. Ideálně by se měl míchací nástavec téměř dotýkat dna nádoby.
- 2 Pokud je potřeba upravit výšku, zvedněte hlavu mixéru a nástavec vyjměte. Pomocí dodávaného klíče dostatečně uvolněte matici, aby bylo možné upravit hřídel **2**. Pokud potřebujete nástavec přiblížit ke dnu nádoby, otočte hřídel proti směru hodinových ručiček. Pokud nástavec potřebujete dostat výše ode dna nádoby, otočte hřídel ve směru hodinových ručiček. Znovu utáhněte matici.
- 3 Zasuňte nástavec do hlavy mixéru (zkontrolujte polohu podle bodu 2). Podle potřeby opakujte výše uvedené kroky, dokud nebude nástavec správně nastaven. Potom pevně utáhněte matici.
- 4 Nejlepších výsledků dosáhnete, když při míchání použijete minimální rychlost a budete se řídit tabulkou doporučených množství. Doporučené recepty najdete na webových stránkách Kenwood.

tipy

- Nepoužívejte vysokou rychlost, protože pro dosažení optimálních výsledků je potřeba nízká rychlost.
- Nástavec není určen pro míchání horkých ingrediencí, nechte je před použitím míchacího nástavce zchladnout.
- Pokud chcete dosáhnout nejlepších výsledků, nešlehejte sníh nebo šlehačku příliš dlouho, protože pokud je vyšlehaná směs příliš tuhá, nedokáže míchací nástavec směs správně promíchat.
- Nepromíchejte směs příliš dlouho, protože by se z ní uvolnil vzduch a směs by byla příliš řídká. Jakmile je směs dostatečně promíchaná, přestaňte.
- Nerozmíchané ingredience, které zůstanou na lopatce nebo stěnách nádoby, opatrně vmíchejte pomocí stěrky.

péče a čištění

- Míchací nástavec umyjte teplou vodou se saponátem a důkladně osušte.
- Míchací nástavec lze také mýt v myčce.

servis a údržba

- Pokud při používání spotřebiče narazíte na jakékoli problémy, před vyžádáním pomoci navštivte stránky www.kenwoodworld.com.
- Upozorňujeme, že na váš výrobek se vztahuje záruka, která je v souladu se všemi zákonnými ustanoveními ohledně všech existujících záručních práv a práv spotřebitelů v zemi, kde byl výrobek zakoupen.
- Pokud se váš výrobek Kenwood porouchá nebo u něj zjistíte závady, zašlete nebo odnesete jej prosím do autorizovaného servisního centra KENWOOD. Aktuální informace o nejbližším autorizovaném servisním centru KENWOOD najdete na webu www.kenwoodworld.com nebo na webu společnosti Kenwood pro vaši zemi.
- Zkonstruováno a vyvinuto společností Kenwood ve Velké Británii.
- Vyrobeno v Číně.

tabulka doporučených množství – modely Chef

Typ receptu	Nástavec	Ingredience	Min. množství	Max. množství	Doporučená rychlost	Přibližná doba (pro vmíchání, pokud není uvedeno jinak)	Rady a tipy
Piškot	Šlehač	Vejce	3	9	Max.	4–5 min	Šlehejte vejce s cukrem, dokud směs nebude hustá, světlá a krémovitá.
	Míchací nástavec	Mouka Celá směs	85 g 350 g	250 g 1 kg	Min.	2–8 min	Mouku přidejte tak, že ji nasypete na papír, který přehnete tak, aby vznikla násypka. Mouku postupně přidejte do směsi na minimální rychlost. Může to trvat až 8 minut, proto budete trpěliví a před přidáním další mouky vždy počkejte, než se předchozí várka zcela rozmíchá.
Bublaniny	Šlehač	Vejce	2	6	Max.	1 min	Pomocí šlehače vmíchejte čtvrtinu sněhu z bílků na rychlost 3 a pak pomocí nástavce vmíchejte zbytek sněhu.
	Míchací nástavec	Celá směs	300 g	900 g	Min.	1 min	

tabulka doporučených množství – modely Chef

Typ receptu	Nástavec	Ingredience	Min. množství	Max. množství	Doporučená rychlost	Přibližná doba (pro vmíchání, pokud není uvedeno jinak)	Rady a tipy
Ovocné poháry	Šlehač	Šlehačka	125 ml	600 ml	Max.	1–2 min max.	
	Míchací nástavec	Ovocné pyré	80 g	400 g	Min.	1–2 min	
Čokoládová pěna	Šlehač	Celá směs	600 g	1,5 kg	Max.	2 1/2 min	Přidejte rozpuštěnou čokoládu do směsi a promíchejte vše najednou. Vmíchejte bílky po částech.
	Míchací nástavec				Min.		
Makronky	Šlehač	Celá směs	400 g	900 g	Max.	1 min	
	Míchací nástavec				Min.		

* Výše uvedené informace jsou jen orientační a mohou se lišit v závislosti na přesném receptu a použitých ingrediencích.
Velikost vaječ v tabulce = střední (53 až 63 g).

tabulka doporučených množství – modely Major/Chef XL

Typ receptu	Nástavec	Ingredience	Min. množství	Max. množství	Doporučená rychlost	Přibližná doba (pro vmíchání, pokud není uvedeno jinak)	Rady a tipy
Piškot	Šlehač	Vejce	3	12	Max.	4–5 min	Šlehejte vejce s cukrem, dokud směs nebude hustá, světlá a krémovitá.
	Míchací nástavec	Mouka Celá směs	85 g 350 g	320 g 1,3 kg	Min.	2–8 min	Mouku přidejte tak, že ji nasypete na papír, který přehnete tak, aby vznikla náсыпка. Mouku postupně přidejte do směsi na minimální rychlost. Může to trvat až 8 minut, proto budete trpěliví a před přidáním další mouky vždy počkejte, než se předchozí várka zcela rozmíchá.
Bublaniny	Šlehač	Vejce	2	10	Max.	1 min	Pomocí šlehače vmíchejte čtvrtinu sněhu z bílků na rychlost 3 a pak pomocí nástavce vmíchejte zbytek sněhu.
	Míchací nástavec	Celá směs	300 g	1,6 g	Min.	1 min	

tabulka doporučených množství – modely Major/Chef XL

Typ receptu	Nástavec	Ingredience	Min. množství	Max. množství	Doporučená rychlost	Přibližná doba (pro vmíchání, pokud není uvedeno jinak)	Rady a tipy
Ovocné poháry	Šlehač	Šlehačka	125 ml	1 l	Max.	1–2 min	
	Míchací nástavec	Ovocné pyré	80 g	670 g	Min.	1–2 min	
Čokoládová pěna	Šlehač	Celá směs	600 g	2 kg	Max.	2 1/2 min	Přidejte rozpuštěnou čokoládu do směsi a promíchejte vše najednou. Vmíchejte bílky po částech.
	Míchací nástavec				Min.		
Makronky	Šlehač	Celá směs	400 g	1,6 kg	Max.	1 min	
	Míchací nástavec				Min.		

* Výše uvedené informace jsou jen orientační a mohou se lišit v závislosti na přesném receptu a použitých ingrediencích.
Velikost vaječ v tabulce = střední (53 až 63 g).

Magyar

A használati utasítás ábrái az első oldalon láthatók – olvasás közben hajtsa ki ezt az oldalt.

AT511 – a Chef konyhagéphez

AT512 – a Major/Chef XL és Cooking Chef konyhagépekhez

a Kenwood-tartozék használata előtt

- Alaposan olvassa át ezeket az utasításokat és őrizze meg későbbi felhasználásra!
- Távolítson el minden csomagolóanyagot és címkét!
- Mossa el a tartozékot: lásd a „a készülék tisztítása” részt.

A bekeverő eszközzel könnyebb hozzávalókat keverhet sűrűbb keverékekhez, pl. habcsók, mousse, gyümölcskrém, piskótatészta, szuflé készítésénél vagy a liszt tésztába való bekeveréséhez. Nem használható keményebb állagú receptekhez, például sűrű tészta, zsiradék és cukor összedolgozása, vagy tészta porok esetén.

első a biztonság

A fontos biztonsági figyelmeztetésekkel kapcsolatban nézze át a konyhagépek általános használati utasítását.

a bekeverő eszköz használata

- 1 A konyhagép kikapcsolt állapotában helyezze be a bekeverő eszközt, és engedje le a keverőgémet. Ellenőrizze a bekeverő eszköz állását az edényben ❶. A bekeverő eszköz akkor van jól felszerelve, ha csaknem érinti az edény alját.
- 2 Ha a bekeverő eszköz állását módosítani kell, emelje fel a keverőgémet, és vegye ki az eszközt. A tartozék villáskulccsal lazítsa meg a csavart annyira, hogy a szárát beállíthassa ❷. Ha a bekeverő eszközt az edény aljához közelebb szeretné engedni, akkor a keverőfej szárát forgassa el balra. Ha a bekeverő eszközt feljebb szeretné emelni, akkor a szárát forgassa el jobbra. Szorítsa meg a csavart.
- 3 Helyezze a bekeverő eszközt a keverőgépbe, és engedje le a keverőgémet. Ellenőrizze az állását (lásd 2. pont). Szükség esetén ismétlje meg a fenti lépéseket, amíg a bekeverő eszköz beállítása megfelelő nem lesz. Amikor ezt elérte, végleg húzza meg a csavart.
- 4 A legjobb eredmény elérése érdekében a bekeverést a legkisebb sebességfokozaton végezze, és vegye figyelembe az ajánlott mennyiségeket feltüntető táblázatot is.

A Kenwood honlapján recepteket is ajánlunk.

tanácsok

- Ne használja a nagy sebességfokozatot, mivel az optimális bekeveréshez alacsony sebesség szükséges.
- Az eszköz nem használható forró hozzávalók összekeverésére, ezért a bekeverő eszköz használata előtt várja meg, hogy a hozzávalók lehűljenek.
- A legjobb eredmény elérése érdekében ne verje túl a tojásfehérjét vagy a tejszínt – ha túl keményre sikerül, akkor a bekeverő eszköz nem tudja elkészíteni megfelelően a keveréket.
- A bekeverést ne végezze túl hosszan, mert ezzel a levegőt kihajtaná, és a keverék túl laza lesz. Fejezze be, ha a hozzávalók egyenletesen eloszlottak.
- A keverőlapáton és az edény oldalán esetleg ottmaradt hozzávalókat gondosan be kell keverni a műanyag kanállal.

a készülék tisztítása

- Forró mosószeres vízben mossa meg a bekeverő eszközt, majd teljesen szárítsa meg.
- A bekeverő eszköz elmosható mosogatógépben is.

szerviz és vevőszolgálat

- Ha bármilyen problémát tapasztal a készülék használata során, látogasson el a www.kenwoodworld.com webhelyre, mielőtt segítséget kérne.
- A termékre garanciát vállalunk, amely megfelel az összes olyan előírásnak, amely a garanciális és a fogyasztói jogokat szabályozza abban az országban, ahol a terméket vásárolta.
- Ha a Kenwood termék meghibásodik, vagy bármilyen hibát észlel, akkor küldje el vagy vigye el egy hivatalos KENWOOD szervizközpontba. A legközelebbi hivatalos KENWOOD szervizközpontok elérhetőségét megtalálja a www.kenwoodworld.com weblapon vagy annak magyar verzióján.
- Tervezte és kifejlesztette a Kenwood az Egyesült Királyságban.
- Készült Kínában.

ajánlott mennyiségek táblázata – Chef modellek

Recept	Eszköz	Hozzávalók	Min. menny.	Max. menny.	Ajánlott sebesség	Hozzávetőleges időigény (bekeverés)	Tanácsok és tippek
Felvert piskótátészta	Habverő	Tojás	3	9	Max.	4-5 perc	Verje fel a tojást és a cukrot, amíg nem lesz sűrű, fakó és krémszerű.
	Bekeverő eszköz	Liszt	85 g	250 g	Min.	2-8 perc	A lisztet helyezze egy zsírpapírból formált, felhajtott oldalú adagolólapátkára. Fokozatosan adja hozzá a lisztet a keverékhez, miközben a legalacsonyabb sebességfokozaton végzi a keverést. Ez a művelet akár 8 percig is eltarthat. Mindig türelmesen várja meg, amíg a hozzáadott liszt teljesen elkeveredik, és csak utána öntse hozzá a következő adagot.
		Teljes keverék	350 g	1 kg			
Szüflék	Habverő	Tojás	2	6	Max.	1 perc	A felverendő tojásfehérje
	Bekeverő eszköz	Teljes keverék	300 g	900 g	Min.	1 perc	egynegyedét verje fel 3-as sebességfokozaton, és utána keverje hozzá a maradék tojásfehérjét.

Ajánlott mennyiségek táblázata – Chef modellek

Recept	Eszköz	Hozzávalók	Min. menny.	Max. menny.	Ajánlott sebesség	Hozzávetőleges időigény (bekeverés)	Tanácsok és tippek
Gyümölcskrémek	Habverő	Tejszin	125 ml	600 ml	Max.	1-2 perc max.	
	Bekeverő eszköz	Gyümölcspüré	80 g	400 g	Min.	1-2 perc	
Csokoládés mousse	Habverő	Teljes keverék	600 g	1,5 kg	Max.	2 1/2 perc	Adja hozzá az olvasztott csokoládét a keverékhez, és egyszerre keverje be. A tojásfehérjét kisebb adagokban fokozatosan keverje hozzá.
	Bekeverő eszköz				Min.		
Makaron	Habverő	Teljes keverék	400 g	900 g	Max.	1 perc	
	Bekeverő eszköz				Min.		

* A fentiek csak iránymutatásul szolgálnak, függnek a pontos recepttől és a feldolgozandó nyersanyagoktól.
A táblázatban szereplő tojásméret = közepes (53 g – 63 g).

ajánlott mennyiségek táblázata – Major/Chef XL modellek

Recept	Eszköz	Hozzávalók	Min. menny.	Max. menny.	Ajánlott sebesség	Hozzávetőleges időigény (bekeverés)	Tanácsok és tippek
Felvert piskótátészta	Habverő	Tojás	3	12	Max.	4-5 perc	Verje fel a tojást és a cukrot, amíg nem lesz sűrű, fakó és krémszerű.
	Bekeverő eszköz	Liszt	85 g	320 g	Min.	2-8 perc	A lisztet helyezze egy zsírpapírból formált, felhajtott oldalú adagolólapátkára. Fokozatosan adja hozzá a lisztet a keverékhez, miközben a legalacsonyabb sebességfokozaton végzi a keverést. Ez a művelet akár 8 percig is eltarthat. Mindig türelmesen várja meg, amíg a hozzáadott liszt teljesen elkeveredik, és csak utána öntse hozzá a következő adagot.
Szüflék	Habverő	Tojás	2	10	Max.	1 perc	A felferendő tojásfehérje
	Bekeverő eszköz	Teljes keverék	300 g	1,6 kg	Min.	1 perc	egynegyedét verje fel 3-as sebességfokozaton, és utána keverje hozzá a maradék tojásfehérjét.

Ajánlott mennyiségek táblázata – Major/Chef XL modellek

Recept	Eszköz	Hozzávalók	Min. menny.	Max. menny.	Ajánlott sebesség	Hozzávetőleges időigény (bekeverés)	Tanácsok és tippek
Gyümölcskrémek	Habverő	Tejszin	125 ml	1 l	Max.	1-2 perc	
	Bekeverő eszköz	Gyümölcspüré	80 g	670 g	Min.	1-2 perc	
Csokoládés mousse	Habverő	Teljes keverék	600 g	2 kg	Max.	2 1/2 perc	Adja hozzá az olvasztott csokoládét a keverékhez, és egyszerre keverje be. A tojásfehérjét kisebb adagokban fokozatosan keverje hozzá.
	Bekeverő eszköz				Min.		
Makaron	Habverő	Teljes keverék	400 g	1,6 kg	Max.	1 perc	
	Bekeverő eszköz				Min.		

* A fentiek csak iránymutatásul szolgálnak, függnek a pontos recepttől és a feldolgozandó nyersanyagoktól.
A táblázatban szereplő tojásméret = közepes (53 g – 63 g).

Polski

Przed czytaniem prosimy rozłożyć pierwszą stronę, zawierającą ilustracje

AT511 do użytku z mikserem Kitchen Machine Chef

AT512 do użytku z mikserem Kitchen Machine Major/Chef XL oraz Cooking Chef

przed użyciem nasadki Kenwood

- Przeczytać uważnie poniższą instrukcję i zachować na wypadek potrzeby skorzystania z niej w przyszłości.
- Usunąć wszelkie materiały pakunkowe i etykiety.
- Umyć końcówkę (zob. część pt. „konserwacja i czyszczenie”).

Kończówka służy do łączenia lżejszych bądź rzadszych składników z gęstszymi masami, np. podczas przygotowywania bezów, musów owocowych, biskoptów, sufletów, a także do łączenia mąki z pozostałymi składnikami na ciasta. Kończówki nie należy używać do mieszania składników gęstych, np. ciasta na chleb czy pierogi, ani do ucierania tłuszczu z cukrem lub przygotowywania ciast w proszku.

bezpieczeństwo obsługi

Dodatkowe informacje na temat bezpieczeństwa znajdują się w instrukcji obsługi miksera, do którego przeznaczona jest końcówka.

użytkowanie końcówki do łączenia lekkich składników

- 1 Przy wyłączonym urządzeniu wsunąć końcówkę i opuścić głowicę miksera. Sprawdzić położenie końcówki w misce ❶. Kończówka powinna prawie dotykać dna miski.
- 2 Jeżeli konieczne jest wyregulowanie wysokości, ponownie unieść głowicę i wyjąć końcówkę. Za pomocą klucza załączonego w zestawie poluzować nakrętkę na tyle, by możliwa była zmiana długości trzonka ubijaka ❷. Aby opuścić końcówkę niżej (by znalazła się bliżej dna miski), należy przekręcać trzonek w kierunku przeciwnym do ruchu wskazówek zegara. Aby podnieść końcówkę wyżej (dalej od dna miski), przekręcać trzonek w kierunku zgodnym z ruchem wskazówek zegara. Zakręcić nakrętkę.
- 3 Zamocować końcówkę w mikserze, a następnie opuścić głowicę miksera. Sprawdzić pozycję końcówki (zob. punkt 2). W razie konieczności czynność powtarzać do momentu, aż końcówka znajdzie się na odpowiedniej wysokości. Po wyregulowaniu wysokości końcówki mocno zakręcić nakrętkę.
- 4 Aby uzyskać optymalne wyniki, podczas łączenia lekkich składników używać minimalnej prędkości obrotów i stosować się do wskazówek zawartych w tabeli zalecanych ilości składników.

Przykładowe przepisy można znaleźć na stronie internetowej firmy Kenwood.

wskazówki

- Nie używać wysokich prędkości obrotów – najlepsze wyniki podczas łączenia lekkich składników daje użycie niskiej prędkości.
- Końcówka nie jest przeznaczona do mieszania składników gorących. Przed jej użyciem należy składniki przestudzić.
- Najlepsze wyniki da nieubijanie białek lub śmietany zbyt mocno – prawidłowe połączenie składników końcówką do łączenia nie będzie możliwe, gdy ubita masa będzie zbyt sztywna.
- Nie należy mieszać łączonych składników przez zbyt długi czas, ponieważ spowoduje to wypchnięcie z masy pęcherzyków powietrza, co sprawi, że będzie ona zbyt luźna. Mieszanie należy zakończyć, gdy składniki będą w wystarczającym stopniu połączone ze sobą.
- Wszelkie niepołączone składniki pozostałe na łopatkach końcówki lub bokach miski należy ostrożnie wmieszać do pozostałych za pomocą łopatki.

konserwacja i czyszczenie

- Końcówkę umyć w gorącej wodzie z dodatkiem płynu do mycia naczyń, a następnie dobrze wysuszyć.
- Można ją też myć w zmywarce.

serwis i punkty obsługi klienta

- W razie wszelkich problemów z obsługą urządzenia, przed wystąpieniem o pomoc prosimy o odwiedzenie strony www.kenwoodworld.com.
- Prosimy pamiętać, że niniejszy produkt objęty jest gwarancją, która spełnia wszystkie wymogi prawne dotyczące wszelkich istniejących praw konsumenta oraz gwarancyjnych w kraju, w którym produkt został zakupiony.
- W razie wadliwego działania produktu marki Kenwood lub wykrycia wszelkich usterek prosimy przesłać lub dostarczyć urządzenie do autoryzowanego punktu serwisowego firmy KENWOOD. Aktualne informacje na temat najbliższych punktów serwisowych firmy KENWOOD znajdują się na stronie internetowej firmy, pod adresem www.kenwoodworld.com lub adresem właściwym dla danego kraju.
- Zaprojektowała i opracowała firma Kenwood w Wielkiej Brytanii.
- Wyprodukowano w Chinach.

zalecane ilości składników – modele serii Chef

Rodzaj potrawy	Końcówka	Składniki	Min. ilość	Maks. ilość	Zalecana prędkość	Przybliżony czas (o ile nie podano inaczej, jest to czas łączenia lekkich składników)	Porady i wskazówki
Biszkopty/ciasta biszkoptowe	Trzepaczka	Jajka	3	9	Maks.	4-5 minut	Jaja ubijać z cukrem do momentu, aż masa zgęstnieje i zrobi się jasna i kremowa.
	Końcówka do łączenia lekkich składników	Mąka	85 g	250 g	Min.	2-8 minut	Podczas dodawania mąki wysypać ją na arkusz papieru pergaminowego i zawinać brzegi papieru, aby utworzyć dzióbek. Przy minimalnej prędkości obrotów stopniowo dodawać mąkę do masy.
		Łączna ilość	350 g	1 kg			Proces ten może zająć do 8 minut, dlatego należy zachować cierpliwość i przed dodaniem kolejnej porcji mąki odczekać, aż ostatnio dodana porcja połączy się z resztą składników.

zalecane ilości składników – modele serii Chef

Rodzaj potrawy	Końcówka	Składniki	Min. ilość	Maks. ilość	Zalecana prędkość	Przybliżony czas (o ile nie podano inaczej, jest to czas łączenia lekkich składników)	Porady i wskazówki
Suflety	Trzepaczka	Jaja	2	6	Maks.	1 minuta	Przy prędkości 3 najpierw dodać jedną czwartą ubitych białek, a następnie wmieszać pozostałą część.
	Końcówka do łączenia lekkich składników	Łączna ilość	300 g	900 g	Min.	1 minuta	
Musy owocowe z bitą śmietaną	Trzepaczka	Śmietana	125 ml	600 ml	Maks.	Maks. 1-2 minuty	
	Końcówka do łączenia lekkich składników	Przetarte owoce	80 g	400 g	Min.	1-2 minuty	
Pianka czekoladowa	Trzepaczka	Łączna ilość	600 g	1,5 kg	Maks. Min.	2½ minuty	Dodać stopioną czekoladę do mieszaniny masy i połączyć wszystkie składniki jednocześnie. Białka dodawać po trochu na raz.
	Końcówka do łączenia lekkich składników						

zalecane ilości składników – modele serii Chef

Rodzaj potrawy	Końcówka	Składniki	Min. ilość	Maks. ilość	Zalecana prędkość	Przybliżony czas (o ile nie podano inaczej, jest to czas łączenia lekkich składników)	Porady i wskazówki
Makaroniki	Trzepaczka		400 g	900 g		1 min	
	Końcówka do łączenia lekkich składników						

* Powyższe wartości służą jedynie za wskazówkę i będą różne w zależności od konkretnego przepisu i rodzaju mieszanych składników. W powyższej tabeli użyto średniej wielkości jaj (53-63 g).

zalecane ilości składników – modele serii Major/Chef XL

Rodzaj potrawy	Końcówka	Składniki	Min. ilość	Maks. ilość	Zalecana prędkość	Przybliżony czas (o ile nie podano inaczej, jest to czas łączenia lekkich składników)	Porady i wskazówki
Biszkopty/ciasta biszkoptowe	Trzepaczka	Jajka	3	12	Maks.	4-5 minut	Jaja ubijać z cukrem do momentu, aż masa zgęstnieje i zrobi się jasna i kremowa.
	Końcówka do łączenia lekkich składników	Mąka	85 g	320 g	Min.	2-8 minut	Podczas dodawania mąki wysypać ją na arkusz papieru pergaminowego i zawinać brzegi papieru, aby utworzyć dzióbek. Przy minimalnej prędkości obrotów stopniowo dodawać mąkę do masy. Proces ten może zająć do 8 minut, dlatego należy zachować cierpliwość i przed dodaniem kolejnej porcji mąki odczekać, aż ostatnio dodana porcja połączy się z resztą składników.
		Łączna ilość	350 g	1,3 kg			

zalecane ilości składników – modele serii Major/Chef XL

Rodzaj potrawy	Końcówka	Składniki	Min. ilość	Maks. ilość	Zalecana prędkość	Przybliżony czas (o ile nie podano inaczej, jest to czas łączenia lekkich składników)	Porady i wskazówki
Suflety	Trzepaczka	Jaja	2	10	Maks.	1 minuta	Przy prędkości 3 najpierw dodać jedną czwartą ubitych białek, a następnie wmieszać pozostałą część.
	Końcówka do łączenia lekkich składników	Łączna ilość	300 g	1.6 kg	Min.	1 minuta	
Musy owocowe z bitą śmietaną	Trzepaczka	Śmietana	125 ml	1 l	Maks.	1-2 minuty	
	Końcówka do łączenia lekkich składników	Przetarte owoce	80 g	670 g	Min.	1-2 minuty	
Pianka czekoladowa	Trzepaczka	Łączna ilość	600 g	2 kg	Maks. Min.	2½ minuty	Dodać stopioną czekoladę do mieszaniny masy i połączyć wszystkie składniki jednocześnie. Białka dodawać po trochu na raz.
	Końcówka do łączenia lekkich składników						

zalecane ilości składników – modele serii Major/Chef XL

Rodzaj potrawy	Końcówka	Składniki	Min. ilość	Maks. ilość	Zalecana prędkość	Przybliżony czas (o ile nie podano inaczej, jest to czas łączenia lekkich składników)	Porady i wskazówki
Makaroniki	Trzepaczka	Łączna ilość	400 g	1,6 kg	Maks.	1 min	
	Końcówka do łączenia lekkich składników				Min.		

* Powyższe wartości służą jedynie za wskazówkę i będą różne w zależności od konkretnego przepisu i rodzaju mieszanych składników.
W powyższej tabeli użyto średniej wielkości jaj (53-63 g).

Русский

См. иллюстрации на передней странице

AT511 для кухонных машин серии Chef

AT512 для кухонных машин серии Major/ Chef XL и Cooking Chef

Перед использованием электроприбора Kenwood

- Внимательно прочтите и сохраните эту инструкцию.
- Распакуйте изделие и снимите все упаковочные ярлыки.
- Вымойте насадку: см. руководство «Уход и очистка»

Насадка предназначена для перемешивания легких ингредиентов в густые смеси, например, при приготовлении беже, муссов, фруктовых десертов, бисквитных пирожных, суфле, а также для добавления муки в смесь для кексов. Инструмент не подходит для более тяжелых ингредиентов, например, для замешивания теста, взбивания масла или сливок с сахаром или для использования со смесью для кексов «все в одном».

Меры безопасности

Основные предупреждения относительно безопасности приведены в основном руководстве к кухонной машине.

Использование насадки для перемешивания

- 1 Проверьте, что кухонная машина выключена. Вставьте насадку и опустите миксер. Проверьте положение насадки в чаше ❶. В идеале она должна почти касаться дна чаши.
- 2 Если расстояние необходимо скорректировать, поднимите миксер и выньте насадку. С помощью гаечного ключа открутите гайку, чтобы можно было регулировать положение вала ❷. Чтобы опустить насадку ниже ко дну чаши, поверните штифт против часовой стрелки. Чтобы поднять насадку выше от дна чаши, поверните штифт по часовой стрелке. Снова закрутите гайку.
- 3 Вставьте насадку в гнездо и опустите миксер. (Проверьте положение насадки – см. п. 2). При необходимости повторите вышеуказанные шаги, пока насадка не займет правильного положения. После надежно закрутите гайку.
- 4 Для оптимальных результатов используйте минимальную скорость при смешивании ингредиентов, следуя таблице рекомендаций по количеству.

Разнообразные рецепты можно найти на веб-сайте Kenwood.

Советы

- Не используйте на высокой скорости — для наилучшего смешивания требуется низкая частота вращений.
- Данная насадка не предназначена для смешивания горячих ингредиентов. Позвольте им остыть, прежде чем использовать с насадкой.
- Для достижения оптимального результата не взбивайте яичные белки или сливки в слишком крепкую массу — насадка для перемешивания не справится с такой густой смесью.
- Не смешивайте ингредиенты слишком долго — смесь потеряет воздушность и станет рыхлой. Остановитесь, как только все ингредиенты будут полностью перемешаны.
- Все ингредиенты, которые остались на насадке или стенках чаши, аккуратно вмешайте лопаткой.

Уход и очистка

- Мойте насадку для перемешивания в горячей мыльной воде, тщательно высушивая.
- Можно использовать в посудомоечной машине.

Обслуживание и забота о покупателях

- Если в работе прибора возникли какие-либо неполадки, перед обращением в службу поддержки зайдите на сайт www.kenwoodworld.com.
- Помните, что на прибор распространяется гарантия, отвечающая всем законным положениям относительно существующей гарантии и прав потребителя в той стране, где прибор был приобретен.
- При возникновении неисправности в работе прибора Kenwood или при обнаружении каких-либо дефектов, пожалуйста, отправьте или принесите прибор в авторизованный сервисный центр KENWOOD. Актуальные контактные данные сервисных центров KENWOOD вы найдете на сайте www.kenwoodworld.com или на сайте для вашей страны.
- Спроектировано и разработано компанией Kenwood, Соединенное Королевство.
- Сделано в Китае.

Таблица рекомендуемых количеств – модели Chef

Вид рецепта	Насадка	Ингредиенты	Мин. кол-во	Макс. кол-во	Рекомендуемая скорость	Примерное время (для стадии перемешивания, если не указано иное)	Советы
Бисквитное пирожное	Венчик	Яйца	3	9	Максимум	4-5 минут	Взбейте яйца с сахаром до образования густой, бледной, кремообразной массы.
	Насадка для перемешивания	Мука Смесь	85 г 350 г	250 г 1 кг	Минимум	2-8 мин.	Добавляя муку, высыпьте ее на лист пекарской бумаги, затем согните бумагу в форме желоба и постепенно введите муку в смесь на минимальной скорости. Это может занять до 8 минут, поэтому наберитесь терпения и ждите, пока очередная порция муки не будет целиком замешана в смесь, прежде чем добавлять следующий объем.

Таблица рекомендуемых количеств – модели Chef

Вид рецепта	Насадка	Ингредиенты	Мин. кол-во	Макс. кол-во	Рекомендуемая скорость	Примерное время (для стадии перемешивания, если не указано иное)	Советы
Суфле	Венчик	Яйца	2	6	Максимум	1 мин.	Взбейте одну четверть яичных белков на скорости 3, затем добавьте остальные яичные белки.
	Насадка для перемешивания	Смесь	300 г	900 г	Минимум	1 мин.	
Фруктовые десерты	Венчик	Сливки	125 мл	600 мл	Максимум	1-2 мин. максимум	
	Насадка для перемешивания	Фруктовое пюре	80 г	400 г	Минимум	1-2 мин.	
Шоколадный мусс	Венчик	Смесь	600 г	1,5 кг	Максимум	2 1/2 мин.	Добавьте в смесь растопленный шоколад и взбейте все вместе. Добавьте яичные белки один за другим.
	Насадка для перемешивания				Минимум		
Миндальное печенье	Венчик	Смесь	400 г	900 г	Максимум	1 мин.	
	Насадка для перемешивания				Минимум		

* Вышеуказанная информация носит рекомендательный характер. Время и характер перемешивания будут зависеть от рецепта и используемых ингредиентов.

В таблице указаны яйца среднего размера (53-63 г).

Таблица рекомендуемых количеств – модели Major/Chef XL

Вид рецепта	Насадка	Ингредиенты	Мин. кол-во	Макс. кол-во	Рекомендуемая скорость	Примерное время (для стадии перемешивания, если не указано иное)	Советы
Бисквитное пирожное	Венчик	Яйца	3	12	Максимум	4-5 минут	Взбейте яйца с сахаром до образования густой, бледной, кремообразной массы.
	Насадка для перемешивания	Мука Смесь	85 г 350 г	320 г 1,3 кг	Минимум	2-8 мин.	Добавляя муку, высыпьте ее на лист пекарской бумаги, затем согните бумагу в форме желоба и постепенно введите муку в смесь на минимальной скорости. Это может занять до 8 минут, поэтому наберитесь терпения и ждите, пока очередная порция муки не будет целиком замешана в смесь, прежде чем добавлять следующий объем.

Таблица рекомендуемых количеств – модели Major/Chef XL

Вид рецепта	Насадка	Ингредиенты	Мин. кол-во	Макс. кол-во	Рекомендуемая скорость	Примерное время (для стадии перемешивания, если не указано иное)	Советы
Суфле	Венчик	Яйца	2	10	Максимум	1 мин.	Взбейте одну четверть яичных белков на скорости 3, затем добавьте остальные яичные белки.
	Насадка для перемешивания	Смесь	300 г	1,6 кг	Минимум	1 мин.	
Фруктовые десерты	Венчик	Сливки	125 мл	1 г	Максимум	1-2 мин.	
	Насадка для перемешивания	Фруктовое пюре	80 г	670 г	Минимум	1-2 мин.	
Шоколадный мусс	Венчик	Смесь	600 г	2 кг	Максимум	2 1/2 мин.	Добавьте в смесь растопленный шоколад и взбейте все вместе. Добавьте яичные белки один за другим.
	Насадка для перемешивания				Минимум		
Миндальное печенье	Венчик	Смесь	400 г	1,6 кг	Максимум	1 мин.	
	Насадка для перемешивания				Минимум		

* Вышеуказанная информация носит рекомендательный характер. Время и характер перемешивания будут зависеть от рецепта и используемых ингредиентов.

В таблице указаны яйца среднего размера (53-63 г).

Қазақша

Алдыңғы беттегі суреттерді жазыңыз

AT511 келесіде
қолдануға арналған:
Kitchen machine Chef

AT512 келесіде
қолдануға арналған:
Kitchen Machine Major/
Chef XL және Cooking
Chef

Kenwood саптамасын пайдалану алдында

- Осы нұсқаулықтарды мұқият оқыңыз және келешекте пайдалануға сақтаңыз.
- Барлық орауышты және белгілерін алып тастаңыз.
- Құралды жуу: «күтім жасау және тазалау» нұсқаулығын қараңыз.

Жинау құралы жеңіл ингредиенттерді ауыр қоспаларға жинауға жобаланған, мысалы, безелер, мусс, жеміс тағамдары, Генус сілемі, суфле және ұнды көкс қоспасына жинақтау. Ауыр рецепттермен пайдалану ұсынылмайды, мысалы, қамыр, кілегей майы және қант немесе әмбебап көкс қоспасы.

қауіпсіздік

Тиісті қауіпсіздік нұсқауларын негізгі Асүй машинасы нұсқаулығынан қараңыз.

жинақтау құралын пайдалану

- 1 Асүй машинасын өшіріп, жинақтау құралын салып, миксер басын түсіріңіз. Табадағы **1** жинақтау құралы орнын тексеріңіз. Жинақтау құралы таба түбіне толығымен тиюі керек.
- 2 Аралығын реттеу керек болса, миксер басын көтеріп, құралды алыңыз. Берілген сомын кілті көмегімен білікті **2** реттеу үшін, гайканы жеткілікті деңгейде босатыңыз. Құралды таба түбіне жақын түсіру үшін, білікті сағат тіліне қарсы бұраңыз. Құралды таба түбінен алыс көтеру үшін, білікті сағат тілімен бұраңыз. Гайканы қайта бекітіңіз.
- 3 Құралды миксерге бекітіп, миксер басын түсіріңіз. (Оның орнын тексеріңіз, 2-пунктті қараңыз). Құрал дұрыс орнатылғанша жоғарыдағы қадамдарды қажетінше қайталаңыз. Осыған қол жеткенде гайканы берік бекітіңіз.
- 4 Үздік нәтижелер алу үшін, жинақтау кезінде минималды жылдамдықты пайдаланыңыз және ұсынылған мөлшер сызбасын қараңыз.
Рецепт ұсыныстарын Kenwood веб-сайтынан қараңыз.

кеңестер

- Жоғары жылдамдықты пайдалануға болмайды, себебі жинақтау өнімділігін оңтайландыру үшін төмен жылдамдық талап етіледі.
- Құрал ыстық ингредиенттерді араластыруға, жинақтау құралын пайдалану алдында ингредиенттерді суытуға пайдаланылмайды.
- Үздік нәтижелер алу үшін, жұмыртқа ағын немесе кілегейді артық қайнатуға болмайды – қайнатылған қоспа тым қатты болса, жинақтау құралы қоспаны дұрыс жинақтай алмайды.
- Қоспаны тым ұзақ жинауға болмайды, себебі ауа шығып, қоспа тым бос болады. Қоспа айтарлықтай біріктірілген кезде тоқтатыңыз.
- Қалақта немесе табада қалған, араласпаған ингредиенттер қалақша көмегімен жиналуы керек.

күтім жасау және тазалау

- Жинақтау құралын ыстық, сабынды суда жуып, дұрыстап көптіріңіз.
- Болмаса, жинақтау құралын ыдыс жуғышта жууға болады.

ҚЫЗМЕТ КӨРСЕТУ ЖӘНЕ ТҰТЫНУШЫЛАРҒА КЕҢЕС

- Құрылғының жұмысында ақаулықтар туындаса, көмек алуға жүгінбес бұрын, www.kenwoodworld.com сайтына өтіңіз.
- Өнім өнімді сатып алған елдегі тұтынушы құқықтары мен кез келген бар көпілдемеге қатысты барлық заңдарға сәйкес көпілдемемен берілетінін ескеріңіз.
- Kenwood өнімі дұрыс жұмыс істемесе немесе қандай да болмасын кемшіліктер табылған болса, оны өкілетті KENWOOD қызмет көрсету орталығына әкеліңіз немесе беріп жіберіңіз. Ең жақын орналасқан KENWOOD қызмет көрсету орталығының жаңартылған деректерін www.kenwoodworld.com торабынан немесе өліңізге тән веб-тораптан қараңыз.
- Біріккен Корольдіктегі Kenwood компаниясы жобалаған және жасап шығарған.
- Қытайда жасалған.

Ұсынылған мөлшер сызбасы - Chef үлгілері

Рецепт түрі	Құрал	Ингредиенттер	Мин мөлш.	Макс мөлш.	Ұсынылатын жылдамдық	Шамалас уақыт (мәлімденген жинақтау кезеңі)	Ұсыныстар және кеңестер
Генус сілемі/ кепірітілген губка	Шайқау	Жұмыртқа	3	9	Макс	4 – 5 мин	Жұмыртқа мен қантты қою, бозғылт және кілегейлі болғанынша шайқаңыз.
	Жинақтау құралы	Ұн Жалпы қоспа	85 г 350 г	250 г 1 кг	Мин	2 - 8 мин	Ұн қосар кезде оны майланған, таза қағазға салып, бір жағын түтік пішіндес етіп бүктеңіз. Ұнды қоспаға минималды жылдамдықпен қосыңыз. Бұл жұмысқа ең көбі 8 минут кетуі мүмкін, сол себепті сабырлы болып, соңғы ұн қосу әрекеті қоспаға біріктірілуін күтіңіз.
Суфле	Шайқау	Жұмыртқа	2	6	Макс	1 мин	Қалған жұмыртқа ағын жинақтау алдында шайқалған жұмыртқа ағының төрттен бір бөлігін 3-жылдамдықта шайқаңыз.
	Жинақтау құралы	Жалпы қоспа	300 г	900 г	Мин	1 мин	
Жеміс пюресі	Шайқау	Қаймақ	125 мл	600 мл	Макс	1–2 мин макс	
	Жинақтау құралы	Жеміс пюресі	80 г	400 г	Мин	1 – 2 мин	

Ұсынылған мөлшер сызбасы - Chef үлгілері

Рецепт түрі	Құрал	Ингредиенттер	Мин мөлш.	Макс мөлш.	Ұсынылатын жылдамдық	Шамалас уақыт (мәлімденген жинақтау кезеңі)	Ұсыныстар және кеңестер
Шоколад мусы	Шайқау	Жалпы қоспа	600	1,5 кг	Макс	2½ мин	Еріген шоколадты қоспаға қосып, барлығын бір уақытта жинақтаңыз. Жұмыртқа ағын шамалы уақыт жинақтаңыз.
	Жинақтау құралы				Мин		
Макарондар	Шайқау	Жалпы қоспа	400 г	900 г	Макс	1 мин	
	Жинақтау құралы				Мин		

* Жоғарыдағы ақпарат тек нұсқаулық ретінде берілген және өңделетін нақты рецепт пен ингредиенттерге байланысты әр түрлі болады.

Сызбада пайдаланылатын жұмыртқа өлшемі = орташа (53 – 63 г).

Ұсынылған мөлшер сызбасы - Major/Chef XL үлгілері

Рецепт түрі	Құрал	Ингредиенттер	Мин мөлш.	Макс мөлш.	Ұсынылатын жылдамдық	Шамалас уақыт (мәлімденген жинақтау кезеңі)	Ұсыныстар және кеңестер
Генус сілемі/ кепіршітілген губка	Шайқау	Жұмыртқа	3	12	Макс Мин	4 – 5 мин	Жұмыртқа мен қантты қою, бозғылт және кілегейлі болғанынша шайқаңыз.
	Жинақтау құралы	Ұн Жалпы қоспа	85 г 350 г	320 г 1,3 кг	Мин	2 – 8 мин	Ұн қосар кезде оны майланған, таза қағазға салып, бір жағын түтік пішіндес етіп бүктеңіз. Ұнды қоспаға минималды жылдамдықпен қосыңыз. Бұл жұмысқа ең көбі 8 минут кетуі мүмкін, сол себепті сабырлы болып, соңғы ұн қосу әрекеті қоспаға біріктірілуін күтіңіз.
Суфле	Шайқау	Жұмыртқа	2	10	Макс	1 мин	Қалған жұмыртқа ағын жинақтау алдында шайқалған жұмыртқа ағының төрттен бір бөлігін 3-жылдамдықта шайқаңыз.
	Жинақтау құралы	Жалпы қоспа	300 г	1,6 кг	Мин	1 мин	
Жеміс пюресі	Шайқау	Қаймақ	125 мл	1 л	Макс	1 – 2 мин	
	Жинақтау құралы	Жеміс пюресі	80 г	670 г	Мин	1 – 2 мин	

Ұсынылған мөлшер сызбасы - Major/Chef XL үлгілері

Рецепт түрі	Құрал	Ингредиенттер	Мин мөлш.	Макс мөлш.	Ұсынылатын жылдамдық	Шамалас уақыт (мәлімденген жинақтау кезеңі)	Ұсыныстар және кеңестер
Шоколад мусы	Шайқау	Жалпы қоспа	600 г	2 кг	Макс	2½ мин	Еріген шоколадты қоспаға қосып, барлығын бір уақытта жинақтаңыз. Жұмыртқа ағын шамалы уақыт жинақтаңыз.
	Жинақтау құралы				Мин		
Макарондар	Шайқау	Жалпы қоспа	400 г	1,6 кг	Макс	1 мин	
	Жинақтау құралы				Мин		

* Жоғарыдағы ақпарат тек нұсқаулық ретінде берілген және өңделетін нақты рецепт пен ингредиенттерге байланысты әр түрлі болады.

Сызбада пайдаланылатын жұмыртқа өлшемі = орташа (53 – 63 г).

Ελληνικά

Ξεδιπλώστε την μπροστινή σελίδα όπου παρέχεται η εικονογράφηση

AT511 για χρήση
στη συσκευή Kitchen
Machine Chef

AT512 για χρήση στις
συσκευές Kitchen
Machine Major/Chef XL
και Cooking Chef

πριν χρησιμοποιήσετε το εξάρτημα Kenwood

- Διαβάστε προσεκτικά τις οδηγίες και φυλάξτε τις για μελλοντική αναφορά.
- Αφαιρέστε τη συσκευασία και τυχόν ετικέτες.
- Πλύνετε το εργαλείο: βλ. «φροντίδα και καθαρισμός».

Το εργαλείο για ανακάτεμα έχει σχεδιαστεί για να ανακατεύετε ελαφριά υλικά σε πιο βαριά μείγματα, όπως, για παράδειγμα, μαρέγκες, μους, φρούτα με σαντιγί, γενοβέζικο παντεσπάνι, σουφλέ, και για να ανακατεύετε το αλεύρι στα μείγματα για κέικ. Δεν προορίζεται για χρήση με πιο βαριά μείγματα, όπως ζύμη, μείγμα από βούτυρο και ζάχαρη ή μείγματα για κέικ με ανάμειξη όλων των υλικών μαζί.

ασφάλεια

Για τις σχετικές προειδοποιήσεις ασφαλείας, ανατρέξτε στο βασικό βιβλίο οδηγιών της κουζίνομηχανής σας.

πώς χρησιμοποιείται το
εργαλείο για ανακάτεμα

- 1 Όταν η κουζίνομηχανή είναι απενεργοποιημένη, τοποθετήστε το εργαλείο για ανακάτεμα και κατεβάστε την κεφαλή του μίξερ. Ελέγξτε τη θέση του εργαλείου για ανακάτεμα στο μπολ **1**. Κανονικά, το εργαλείο για ανακάτεμα θα πρέπει σχεδόν να εφάπτεται στο κάτω μέρος του μπολ.
- 2 Εάν η απόσταση πρέπει να ρυθμιστεί, ανασηκώστε την κεφαλή του μίξερ και αφαιρέστε το εργαλείο. Χρησιμοποιώντας το γαλλικό κλειδί που παρέχεται, χαλαρώστε το παξιμάδι όσο χρειάζεται για να ρυθμίσετε τον άξονα **2**. Για να τοποθετήσετε το εργαλείο χαμηλότερα και πιο κοντά στο κάτω μέρος του μπολ, στρέψτε τον άξονα αριστερόστροφα. Για να τοποθετήσετε το εργαλείο πιο ψηλά από το κάτω μέρος του μπολ, στρέψτε τον άξονα δεξιόστροφα. Σφίξτε ξανά το παξιμάδι.
- 3 Προσαρμόστε το εργαλείο στο μίξερ και κατεβάστε την κεφαλή του μίξερ. (Ελέγξτε τη θέση του, βλ. σημείο 2). Επαναλάβετε τα παραπάνω βήματα όσες φορές χρειαστεί, έως ότου το εργαλείο τοποθετηθεί σωστά. Στη συνέχεια, σφίξτε καλά το παξιμάδι.
- 4 Για καλύτερα αποτελέσματα, χρησιμοποιείτε την Ελάχιστη ταχύτητα όταν ανακατεύετε και ανατρέχετε στον πίνακα συνιστώμενων ποσοτήτων.

Επισκεφθείτε τη διαδικτυακή τοποθεσία της Kenwood για προτεινόμενες συνταγές.

συμβουλές

- Μην χρησιμοποιείτε υψηλή ταχύτητα, καθώς για βέλτιστη απόδοση στο ανακάτεμα απαιτείται χαμηλή ταχύτητα.
- Το εργαλείο δεν προορίζεται για την ανάμειξη ζεστών υλικών. Αφήστε τα υλικά να κρυώσουν προτού χρησιμοποιήσετε το εργαλείο για ανακάτεμα.
- Για καλύτερα αποτελέσματα, μην χτυπάτε υπερβολικά τα ασπράδια αβγών ή την κρέμα, διότι το εργαλείο για ανακάτεμα δεν θα μπορεί να ανακατέψει καλά το μείγμα εάν είναι πολύ σφιχτό.
- Μην ανακατεύετε το μείγμα για πολλή ώρα, διότι θα φύγει όλος ο αέρας και το μείγμα θα είναι πολύ αραιό. Σταματήστε όταν όλα τα υλικά έχουν αναμειχθεί καλά.
- Τυχόν υλικά που δεν ανακατεύονται και παραμένουν πάνω στο αναδευτήρι ή στα τοιχώματα του μπολ θα πρέπει να τα προσθέσετε προσεκτικά στο μείγμα χρησιμοποιώντας μια σπάτουλα.

φροντίδα και καθαρισμός

- Πλύνετε το εργαλείο για ανακάτεμα με ζεστή σαπουνάδα και στεγνώστε καλά.
- Εναλλακτικά, μπορείτε να πλύνετε το εργαλείο για ανακάτεμα στο πλυντήριο πιάτων.

σέρβις και εξυπηρέτηση πελατών

- Εάν αντιμετωπίζετε προβλήματα με τη λειτουργία της συσκευής σας, προτού ζητήσετε βοήθεια επισκεφθείτε τη διαδικτυακή τοποθεσία www.kenwoodworld.com.
- Έχετε υπ' όψιν ότι το προϊόν καλύπτεται από εγγύηση, η οποία είναι σύμφωνη με όλες τις νομικές διατάξεις που αφορούν τυχόν υφιστάμενη εγγύηση και δικαιώματα καταναλωτών στη χώρα στην οποία αγοράστηκε το προϊόν.
- Εάν το προϊόν Kenwood που έχετε αγοράσει δυσλειτουργεί ή βρείτε τυχόν ελαττώματα, στείλτε το ή παραδώστε το σε εξουσιοδοτημένο Κέντρο Σέρβις της KENWOOD. Για ενημερωμένα στοιχεία σχετικά με το πλησιέστερο εξουσιοδοτημένο Κέντρο Σέρβις της KENWOOD, επισκεφθείτε τη διαδικτυακή τοποθεσία www.kenwoodworld.com ή τη διαδικτυακή τοποθεσία που αφορά συγκεκριμένα τη χώρα σας.
- Σχεδιάστηκε και αναπτύχθηκε από την Kenwood στο Ηνωμένο Βασίλειο.
- Κατασκευάστηκε στην Κίνα.

Πίνακας συνιστώμενων ποσοτήτων – μοντέλα Chef

Τύπος συνταγής	Εργαλείο	Υλικά	Ελάχ. ποσότητα	Μέγ. ποσότητα	Συνιστώμενη ταχύτητα	Χρόνος κατά προσέγγ. (για το ανακάτεμα εκτός εάν αναφέρεται)	Συμβουλές και υποδείξεις
Γενοβέζικο παντεσπάνι / Παντεσπάνι	Αναδευτήρι	Αβγά	3	9	Μέγ.	4 – 5 λεπτά	Χτυπήστε τα αβγά με τη ζάχαρη έως ότου δημιουργηθεί ένα παχύ, ανοιχτόχρωμο κρεμώδες μείγμα.
		Εργαλείο για ανακάτεμα	Αλεύρι	85 g	250 g	Ελάχ.	2 – 8 λεπτά
		Συνολικό μείγμα	350 g	1 kg			

ΠΙΝΑΚΑΣ ΣΥΝΙΣΤΩΜΕΝΩΝ ΠΟΣΟΤΗΤΩΝ – ΜΟΝΤΕΛΑ Chef

Τύπος συνταγής	Εργαλείο	Υλικά	Ελάχ. ποσότη.	Μέγ. ποσότη.	Συνιστώμενη ταχύτητα	Χρόνος κατά προσέγγ. (για το ανακάτεμα εκτός εάν αναφέρεται)	Συμβουλές και υποδείξεις
Σουφλέ	Αναδευτήρι	Αβγά	2	6	Μέγ.	1 λεπτό	Χτυπήστε με το αναδευτήρι το ένα τρίτο της μαρέγκας στην ταχύτητα 3, προτού ανακατέψετε τα υπόλοιπα ασπράδια.
	Εργαλείο για ανακάτεμα	Συνολικό μείγμα	300 g	900 g	Ελάχ.	1 λεπτό	
Φρούτα με σαντιγί	Αναδευτήρι	Κρέμα	125 ml	600 ml	Μέγ.	1 – 2 λεπτά μέγ.	
	Εργαλείο για ανακάτεμα	Φρουτοπολτός	80 g	400 g	Ελάχ.	1 – 2 λεπτά	
Μους σοκολάτας	Αναδευτήρι	Συνολικό μείγμα	600 g	1,5 Kg	Μέγ.	2½ λεπτά	Προσθέστε τη λιωμένη σοκολάτα στο μείγμα και ανακατέψτε όλα τα υλικά μαζί. Ανακατέψτε τα ασπράδια λίγο-λίγο.
	Εργαλείο για ανακάτεμα				Ελάχ.		
Μακαρόν	Αναδευτήρι	Συνολικό μείγμα	400 g	900 g	Μέγ.	1 λεπτό	
	Εργαλείο για ανακάτεμα				Ελάχ.		

* Οι παραπάνω πληροφορίες είναι απλώς συμβουλευτικού χαρακτήρα και ποικίλλουν ανάλογα με τη συνταγή και τα υλικά που επεξεργάζεστε.

Μέγεθος αβγών που αναφέρονται στον πίνακα = μεσαίο (53 g – 63 g).

Πίνακας συνιστώμενων ποσοτήτων – μοντέλα Major/Chef XL

Τύπος συνταγής	Εργαλείο	Υλικά	Ελάχ. ποσότητα	Μέγ. ποσότητα	Συνιστώμενη ταχύτητα	Χρόνος κατά προσέγγ. (για το ανακάτεμα εκτός εάν αναφέρεται)	Συμβουλές και υποδείξεις
Γενοβέζικο παντεσπάνι / Παντεσπάνι	Αναδευτήρι	Αβγά	3	12	Μέγ.	4 – 5 λεπτά	Χτυπήστε τα αβγά με τη ζάχαρη έως ότου δημιουργηθεί ένα παχύ, ανοιχτόχρωμο κρεμώδες μείγμα.
	Εργαλείο για ανακάτεμα	Αλεύρι Συνολικό μείγμα	85 g 350 g	320 g 1,3 Kg	Ελάχ.	2 – 8 λεπτά	Για να προσθέσετε το αλεύρι, τοποθετήστε το σε λαδόκολλα και διπλώστε την στην άκρη ώστε να δημιουργήσετε ένα χωνί. Προσθέστε το αλεύρι σταδιακά στο μείγμα, στην ελάχιστη ταχύτητα. Η διαδικασία αυτή μπορεί να διαρκέσει έως και 8 λεπτά, γι' αυτό θα πρέπει να έχετε υπομονή και να περιμένετε έως ότου κάθε δόση αλεύρι ενσωματωθεί στο μείγμα, προτού προσθέσετε την επόμενη.

Πίνακας συνιστώμενων ποσοτήτων – μοντέλα Major/Chef XL

Τύπος συνταγής	Εργαλείο	Υλικά	Ελάχισ. ποσότ.	Μέγ. ποσότ.	Συνιστώμενη ταχύτητα	Χρόνος κατά προσέγγ. (για το ανακάτεμα εκτός εάν αναφέρεται)	Συμβουλές και υποδείξεις
Σουφλέ	Αναδευτήρι	Αβγά	2	10	Μέγ.	1 λεπτό	Χτυπήστε με το αναδευτήρι το ένα τρίτο της μαρέγκας στην ταχύτητα 3, προτού ανακατέψετε τα υπόλοιπα ασπράδια.
	Εργαλείο για ανακάτεμα	Συνολικό μείγμα	300 g	1,6 Kg	Ελάχισ.	1 λεπτό	
Φρούτα με σαντιγί	Αναδευτήρι	Κρέμα	125 ml	1 L	Μέγ.	1 – 2 λεπτά	
	Εργαλείο για ανακάτεμα	Φρουτοπολιτός	80 g	670 g	Ελάχισ.	1 – 2 λεπτά	
Μους σοκολάτας	Αναδευτήρι	Συνολικό μείγμα	600 g	2 Kg	Μέγ. Ελάχισ.	2½ λεπτά	Προσθέστε τη λιωμένη σοκολάτα στο μείγμα και ανακατέψτε όλα τα υλικά μαζί. Ανακατέψτε τα ασπράδια λίγο-λίγο.
	Εργαλείο για ανακάτεμα						
Μακαρόν	Αναδευτήρι	Συνολικό μείγμα	400 g	1,6 Kg	Μέγ.	1 λεπτό	
	Εργαλείο για ανακάτεμα				Ελάχισ.		

* Οι παραπάνω πληροφορίες είναι απλώς συμβουλευτικού χαρακτήρα και ποικίλλουν ανάλογα με τη συνταγή και τα υλικά που επιξεργάζεστε.

Μέγεθος αβγών που αναφέρονται στον πίνακα = μεσαίο (53 g – 63 g).

Slovenčina

Otvorte ilustrácie z titulnej strany

AT511 na používanie s kuchynským robotom Kitchen Machine Chef

AT512 na používanie s kuchynskými robotmi Kitchen Machine Major/ Chef XL a Cooking Chef

pred použitím doplnku Kenwood

- Starostlivo si prečítajte tieto inštrukcie a uschovajte ich pre budúcnosť.
- Odstráňte všetky obaly a štítky.
- Nástroj umyte: prečítajte si časť „ošetrovanie a čistenie“.

Nástroj na vmiešavanie je navrhnutý na vmiešavanie ľahkých alebo riedkych zložiek do hustejších zmesí, napríklad pri príprave snehových pusínok, šľahaných pien, ovocných pohárov, janovských koláčov, bublanín a podobne, a na vmiešavanie múky do zmesí na niektoré koláče a torty. Nie je určený na používanie pri príprave ťažkých zmesí, ako sú napríklad cesto, husté tukové krémy s cukrom či zmesi na múčne koláče.

bezpečnosť

Relevantné bezpečnostné upozornenia si prečítajte v hlavnej príručke kuchynského robota.

používanie nástroja na vmiešavanie

- 1 Keď je kuchynský robot vypnutý, založte doň nástroj na vmiešavanie a sklopte hlavu mixéra. Skontrolujte pozíciu nástroja na vmiešavanie v mixovacej nádobe ❶. Ideálne by sa mal nástroj na vmiešavanie takmer dotýkať dna mixovacej nádoby.
- 2 Ak medzeru medzi koncom nástroja na vmiešavanie a dnom mixovacej nádoby treba upraviť, nadvihnite hlavu mixéra a nástroj z nej vyberte. Pomocou dodaného kľúča uvoľnite maticu natoľko, aby bolo možné posunúť hriadeľ ❷. Ak nástroj treba spustiť nižšie ku dnu mixovacej nádoby, otáčajte hriadeľom v protismere hodinových ručičiek. Ak nástroj treba posunúť vyššie nad dno mixovacej nádoby, otáčajte hriadeľom v smere hodinových ručičiek. Opäť dotiahnite maticu.
- 3 Nástroj založte do mixéra a sklopte hlavu mixéra. (Skontrolujte jeho pozíciu – podľa bodu č. 2 vyššie.) Podľa potreby opakujte vyššie uvedené kroky, kým nástroj nebude nastavený správne. Keď bude nastavený správne, bezpečne dotiahnite maticu.
- 4 V záujme dosahovania najlepších výsledkov používajte pri vmiešavaní minimálnu rýchlosť a tabuľku odporúčaných množstiev.

Príklady receptov vhodných na prípravu týmto nástrojom možno nájsť na webovej stránke spoločnosti Kenwood.

radý

- Nepoužívajte vysokú rýchlosť, lebo pre optimálny výkon vmiešavania je potrebná pomalá rýchlosť.
- Tento nástroj nie je navrhnutý na mixovanie horúcich zložiek. Horúce zložky preto nechajte pred použitím tohto nástroja vychladnúť.
- V záujme dosahovania najlepších výsledkov nešľahajte vaječné bielka alebo smotanu príliš dlho. Nástroj na vmiešavanie nebude môcť premiešať zmes správne, ak bude vyšľahaný sneh príliš tuhý.
- Zmes nemiešajte príliš dlho, lebo by sa z nej uvoľnil vzduch a príliš by zvláčnela. Keď je zmes dostatočne spracovaná, vmiešavanie zastavte.
- Nevmiešané zvyšky zložiek nalepené na lopatke alebo na stenách mixovacej nádoby treba opatrne vmiešať do zmesi špachtľou.

ošetrovanie a čistenie

- Nástroj na vmiešavanie umývajte horúcou vodou s čistiacim prostriedkom a potom ho dôkladne osušte.
- Nástroj na vmiešavanie možno umývať aj v umývačke riadu.

servis a starostlivosť o zákazníkov

- Ak pri používaní tohto zariadenia narazíte na nejaké problémy, pred vyžiadaním pomoci najprv navštívte webovú lokalitu www.kenwoodworld.com.
- Na váš výrobok sa vzťahuje záruka vyhovujúca všetkým právnym ustanoveniam týkajúcim sa akýchkoľvek záruk a spotrebiteľských práv existujúcim v krajine, v ktorej bol výrobok zakúpený.
- Ak váš výrobok Kenwood zlyhá alebo na ňom nájdete nejaké chyby, pošlite alebo odneste ho autorizovanému servisnému centru KENWOOD. Najbližšie autorizované servisné centrum KENWOOD môžete nájsť na webovej lokalite www.kenwoodworld.com alebo na jej stránke špecifickej pre vašu krajinu.
- Navrhla a vyvinula spoločnosť Kenwood v Spojenom kráľovstve.
- Vyrobené v Číne.

tabuľka odporúčaných množstiev – modely Chef

Typ receptu	Nástroj	Zložky	Min. množstvo	Max. množstvo	Odporúčaná rýchlosť	Približný čas (pre štádium vmiešavania, ak nie je uvedené inak)	Rady a tipy
Janovské koláče/zákusky	šľahač	vajcia	3	9	maximálna	4 – 5 minút	Vajcia s cukrom šľahajte dovtedy, kým nebudú husté, svetlé a krémové.
	nástroj na vmiešavanie	múka kompletná zmes	85 g 350 g	250 g 1 kg	minimálna	2 – 8 minút	Múku pridávajte tak, že ju nasypete na papier, ktorý prehnete tak, aby vznikla násypka. Múku pridávajte do zmesi postupne po častiach pri minimálnej rýchlosti. Tento krok môže trvať až 8 minút, takže pred pridaním ďalšej časti múky trpezlivo čakajte, kým nedôjde k zapracovaniu predchádzajúcej časti múky do zmesi.
Bublaniy	šľahač	vajcia	2	6	maximálna	1 minúta	Pomocou šľahača vmiešajte na rýchlostnom stupni č. 3 najprv štvrtinu snehu vyšľahaného z vaječných bielkov a potom pomocou nástroja na vmiešavanie vmiešajte jeho zvyšok.
	nástroj na vmiešavanie	kompletná zmes	300 g	900 g	minimálna	1 minúta	

tabuľka odporúčaných množstiev – modely Chef

Typ receptu	Nástroj	Zložky	Min. množstvo	Max. množstvo	Odporúčaná rýchlosť	Približný čas (pre štádium vmiešavania, ak nie je uvedené inak)	Rady a typy
Ovocné poháre	šľahač	smotana	125 ml	600 ml	maximálna	max. 1 – 2 minúty	
	nástroj na vmiešavanie	ovocné pyré	80 g	400 g	minimálna	1 – 2 minúty	
Čokoládová pena	šľahač	kompletná zmes	600 g	1,5 kg	maximálna	2,5 minúty	Pridajte roztopenú čokoládu do zmesi a všetku ju naraz vmiešajte do zmesi. Postupne po častiach vmiešavajte do zmesi vaječné bielka.
	nástroj na vmiešavanie				minimálna		
Mandľové pečivo	šľahač	kompletná zmes	400 g	900 g	maximálna	1 minúta	
	nástroj na vmiešavanie				minimálna		

* Vyššie uvedené informácie sú len orientačné a môžu sa líšiť v závislosti od konkrétneho receptu a spracovávaných zložiek. Veľkosť vajec uvádzaných v tabuľke = stredná (53 g – 63 g).

tabuľka odporúčaných množstiev – modely Major/Chef XL

Typ receptu	Nástroj	Zložky	Min. množstvo	Max. množstvo	Odporúčaná rýchlosť	Približný čas (pre štádium vmiešavania, ak nie je uvedené inak)	Rady a tipy
Janovské koláče/zákusky	šľahač	vajcia	3	12	maximálna	4 – 5 minút	Vajcia s cukrom šľahajte dovtedy, kým nebudú husté, svetlé a krémové.
	nástroj na vmiešavanie	múka kompletná zmes	85 g 350 g	320 g 1,3 kg	minimálna	2 – 8 minút	Múku pridávajte tak, že ju nasypete na papier, ktorý prehnete tak, aby vznikla nášypka. Múku pridávajte do zmesi postupne po častiach pri minimálnej rýchlosti. Tento krok môže trvať až 8 minút, takže pred pridaním ďalšej časti múky trpezlivo čakajte, kým nedôjde k zapracovaniu predchádzajúcej časti múky do zmesi.
Bublanky	šľahač	vajcia	2	10	maximálna	1 minúta	Pomocou šľahača vmiešajte na rýchlostnom stupni č. 3 najprv štvrtinu snehu vyšľahaného z vaječných bielkov a potom pomocou nástroja na vmiešavanie vmiešajte jeho zvyšok.
	nástroj na vmiešavanie	kompletná zmes	300 g	1,6 kg	minimálna	1 minúta	

tabuľka odporúčaných množstiev – modely Major/Chef XL

Typ receptu	Nástroj	Zložky	Min. množstvo	Max. množstvo	Odporúčaná rýchlosť	Približný čas (pre štádium vmiešavania, ak nie je uvedené inak)	Rady a typy
Ovocné poháre	šľahač	smotana	125 ml	1 l	maximálna	1 – 2 minúty	
	nástroj na vmiešavanie	ovocné pyré	80 g	670 g	minimálna	1 – 2 minúty	
Čokoládová pena	šľahač	kompletná zmes	600 g	2 kg	maximálna	2,5 minúty	Pridajte roztopenú čokoládu do zmesi a všetku ju naraz vmiešajte do zmesi. Postupne po častiach vmiešavajte do zmesi vaječné bielka.
	nástroj na vmiešavanie				minimálna		
Mandľové pečivo	šľahač	kompletná zmes	400 g	1,6 kg	maximálna	1 minúta	
	nástroj na vmiešavanie				minimálna		

* Vyššie uvedené informácie sú len orientačné a môžu sa líšiť v závislosti od konkrétneho receptu a spracovávaných zložiek. Veľkosť vaječ uvádzaných v tabuľke = stredná (53 g – 63 g).

Українська

Будь ласка, розгорніть першу сторінку з малюнками

AT511 для кухонних машин серії Chef

AT512 для кухонних машин серії Major/Chef XL та Cooking Chef

Перед початком використання насадки Kenwood

- Уважно прочитайте інструкцію та збережіть її для подальшого використання.
- Зніміть упаковку та всі етикетки.
- промийте насадку: див розділ «догляд та чищення».

Насадка для перемішування призначена для змішування легких інгредієнтів в більш густі суміші, наприклад, меренги, муси, фруктові десерти, генуезькі бісквіти, суфле, а також легкого змішування борошна з порошком для кексу. Насадка не повинна використовуватися для змішування таких густих сумішей як тісто, вершковий жир і цукор або порошоків для кексу з повним набором компонентів.

заходи безпеки

Під час використання кухонної машини слід дотримуватися заходів безпеки, зазначених в інструкції по експлуатації.

Для використання насадки для перемішування необхідно:

- 1 Вимкнути кухонну машину, вставити насадку для перемішування та опустити головку міксера. Перевірити положення насадки в чаші для перемішування ❶. При правильній установці насадка повинна майже торкатися дна чаші.
- 2 Для зміни розміру зазору, необхідно підняти головку міксера та зняти насадку. За допомогою гайкового ключа, що входить до комплекту, відкрутіть гайку так, щоби можна було виконати регулювання валу ❷. Для того, щоби насадка стала ближче до дна чаші, повертайте вал в напрямку проти часової стрілки. Для того, щоби віддалити насадку від дна чаші, повертайте вал в напрямку за часовою стрілкою. Після цього закрутіть гайку.
- 3 Встановіть насадку в міксер та опустіть головку міксера (перевірте його положення в чаші, див. пункт 2). У разі необхідності повторити вищезазначені кроки поки насадку не буде встановлено правильно. Після виконання дій міцно закрутіть гайку.

- 4 Для відмінної якості легкого змішування застосовуйте Мінімальну швидкість та використовуйте таблицю рекомендованої кількості.

Поради

- Не вмикайте машину на високій швидкості, адже в даному режимі необхідне повільне змішування зі збереженням цілісності інгредієнтів.
- Насадку не можна використовувати для змішування горячих інгредієнтів – перед змішуванням їх необхідно охолодити
- Для відмінної якості змішування не слід надмірно збивати яєчні білки або яєчну масу для крему, оскільки насадка для перемішування не зможе правильно змішувати занадто густу суміш.
- Не варто перемішувати суміш занадто довго, оскільки з чаші вийде повітря і суміш стане нещільною. Після того як суміш досягне необхідної консистенції зупинити змішування.
- Будь-які залишки незмішаних інгредієнтів на поверхні мішалки або стінках чаші слід обережно занурити в суміш за допомогою лопатки.

Догляд та чищення

- Насадку для перемішування необхідно ретельно вимити в гарячій воді з використанням миючого засобу.
- Дозволяється мити насадку в посудомийній машині.

Обслуговування та ремонт

- Якщо з роботою дашого приладу виникають будь-які проблеми, перш ніж звернутися по допомогу, завітайте до сайту www.kenwoodworld.com.
- Пам'ятайте, що на прилад поширюється гарантія, що відповідає всім законним положенням щодо існуючої гарантії та прав споживача в тій країні, де прилад був придбаний.
- При виникненні несправності в роботі приладу Kenwood або при виявленні будь-яких дефектів, будь ласка, надішліть або принесіть прилад в авторизований сервісний центр KENWOOD. Актуальні контактні дані сервісних центрів KENWOOD ви знайдете на сайті www.kenwoodworld.com або на сайті для вашої країни.
- Спроектовано та розроблено компанією Kenwood, Об'єднане Королівство.
- Зроблено в Китаї.

Таблиця рекомендованої кількості – моделі Chef

Тип рецепту	Інструмент	Інгредієнти	Мін. якість	Макс. якість	Рекомендована швидкість	Прибл. час (стадії перемішування, якщо не вказаний)	Корисні поради
Генуезький бісквіт / збитий бісквіт	Вінчик	Яйця	3	9	Макс.	4-5 хв.	Яйця та цукор збивати до одержання густої, світлої та кремоподібної суміші.
	Насадка для перемішування	Борошно Загальна суміш	85 г 350 г	250 г 1 кг	Мін.	2-8 хв.	Борошно висипати на листок з жиронепроникаючого паперу та скласти його у формі лійки. На мінімальній швидкості, поступово додавати борошно в суміш. Дана дія може зайняти до 8 хв., тому слід бути терплячим та зачекати поки в суміші повністю не розчиниться остання порція борошна, перш ніж додавати ще.
Суфле	Вінчик	Яйця	2	6	Макс.	1 хв.	На 3 швидкості збийте четверть збитих яєчних білків, а потім повільно змішайте з білками, що залишилися.
	Насадка для перемішування	Загальна суміш	300 г	900 г	Мін.	1 хв.	

Таблиця рекомендованої кількості – моделі Chef

Тип рецепту	Інструмент	Інгредієнти	Мін. якість	Макс. якість	Рекомендована швидкість	Прибл. час (стадії перемішування, якщо не вказаний)	Корисні поради
Фруктові десерти	Вінчик	Вершки	125 мл	600 мл	Макс.	1-2 хв. макс.	
	Насадка для перемішування	Фруктове пюре	80 г	400 г	Мін	1-2 мін.	
Шоколадний мус	Вінчик	Загальна суміш	600 г	1,5 кг	Макс.	2 1/2 хв.	На 3 швидкості збийте четверть збитих яєчних білків, а потім повільно змішайте з білками, що залишилися
	Насадка для перемішування				Мін.		
Мигдалеве печиво	Вінчик	Загальна суміш	400 г	900 г	Макс.	1 хв.	
	Насадка для перемішування				Мін.		

* Вищезазначена інформація носить лише рекомендаційний характер та може змінюватися в залежності від точного рецепту та використовуваних інгредієнтів.

Розміри яєць, що використовуються в таблиці = середні (53 г – 63 г).

Таблиця рекомендованої кількості – моделі Major/Chef XL

Тип рецепту	Інструмент	Інгредієнти	Мін. якість	Макс. якість	Рекомендована швидкість	Прибл. час (стадії перемішування, якщо не вказаний)	Корисні поради
Генуезький бісквіт / збитий бісквіт	Вінчик	Яйця	3	12	Макс.	4-5 хв.	Яйця та цукор збивати до одержання густої, світлої та кремоподібної суміші.
	Насадка для перемішування	Борошно Загальна суміш	85 г 350 г	320 г 1,3 кг	Мін.	2-8 хв.	Борошно висипати на листок з жиронепроникаючого паперу та скласти його у формі ліжки. На мінімальній швидкості, поступово додавати борошно в суміш. Дана дія може зайняти до 8 хв., тому слід бути терплячим та зачекати поки в суміші повністю не розчиниться остання порція борошна, перш ніж додавати ще.
Суфле	Вінчик	Яйця	2	10	Макс.	1 хв.	На 3 швидкості збийте четверть збитих яєчних білків, а потім повільно змішайте з білками, що залишилися.
	Насадка для перемішування	Загальна суміш	300 г	1,6 кг	Мін.	1 хв.	

Таблиця рекомендованої кількості – моделі Major/Chef XL

Тип рецепту	Інструмент	Інгредієнти	Мін. якість	Макс. якість	Рекомендована швидкість	Прибл. час (стадії перемішування, якщо не вказаний)	Корисні поради
Фруктові десерти	Вінчик	Вершки	125 мл	1 літрів	Макс.	1-2 мін.	
	Насадка для перемішування	Фруктове пюре	80 г	670 г	Мін	1-2 мін.	
Шоколадний мус	Вінчик	Загальна суміш	600 г	2 кг	Макс.	2 1/2 хв.	На 3 швидкості збийте четверть збитих яєчних білків, а потім повільно змішайте з білками, що залишилися
	Насадка для перемішування				Мін.		
Мигдалеве печиво	Вінчик	Загальна суміш	400 г	1,6 кг	Макс.	1 хв.	
	Насадка для перемішування				Мін.		

* Вищезазначена інформація носить лише рекомендаційний характер та може змінюватися в залежності від точного рецепту та використовуваних інгредієнтів.

Розміри яєць, що використовуються в таблиці = середні (53 г – 63 г).

جدول الكميات الموصى بها - لموديلات Chef XL/Major

نوع وصفة التحضير	الأداة	المكونات	أقل كمية	أقصى كمية	السرعة الموصى بها	الوقت التقريبي (لمرحلة الطهي ما لم يذكر خلاف ذلك)	تلميحات ونصائح
موس الشكولاتة	مضرب البيض	إجمالي الخطط	٦٠٠ غرام	٢ كيلوغرام	السرعة العالية	٢,٥ دقيقة	أضيفي الشكولاتة المنذابة إلى الخلقة الطهي واخلي كل المكونات مع بعضها في نفس الوقت. اخلي بياض البيض قليلاً في وقت واحد.
	أداة الطهي				السرعة المنخفضة		
المكازون	مضرب البيض	إجمالي الخطط	٤٠٠ غرام	١,٦ كيلوغرام	السرعة العالية	١ دقيقة	
	أداة الطهي				السرعة المنخفضة		

* الأزمئة المعروضة أعلاه هي أزمئة إرشادية فقط وتختلف حسب الوصفة والمكونات المستخدمة.
حجم البيض المشار إليه في الجدول = حجم متوسط (٥٣ إلى ٦٣ غرام).

جدول الكميات الموصى بها - لموديلات Chef XL/Major

تلميحات ونصائح	الوقت التقريبي (لمرحلة الطهي خلاف ذلك)	السرعة بها الموصى	كمية اقصى	أقل كمية	المكونات	الأداة	نوع وصفة التحضير
اخفقي البيض مع السكر حتى يصبح اللون شاحباً والقوام ثخيناً وكريمي.	٤ إلى ٥ دقائق	السرعة العالية	٢١ غرام	٣	ما لم يذكر	مضرب البيض	الكعكات الأسفنجية/ الكعكات الأسفنجية المخفوقة
	٢ إلى ٨ دقائق	السرعة المنخفضة	٢٣٠ غرام	٨٥ غرام	الذئبق إجمالي الخط	أداة الطهي	
عند إضافة الذئبق، ضعيه على ورق مقاوم للشحوم ثم طوي جانبي الورق لعمل صندوق تدفق. اضيفي الذئبق بشكل تدريجي إلى الخليط مع الخفق على السرعة المنخفضة. تستغرق هذه العملية ما يصل إلى ٨ دقائق، لذلك تحلي بالصبر وانتظري حتى اندماج كل كمية مضافة من الذئبق إلى الخليط بشكل جيد قبل إضافة كمية أخرى.	١ دقيقة	السرعة العالية	١٠ كيلوغرام	٢	بيض	مضرب البيض	السوفليه
	١ دقيقة	السرعة المنخفضة	١,٦ كيلوغرام	٣٠٠ غرام	إجمالي الخط	أداة الطهي	
اخفقي ربع كمية بياض البيض المخفوق على السرعة ٣ قبل طهي كمية البيض المتبقية.	١ إلى ٢ دقيقة	السرعة العالية	١ لتر	١٢٥ مل	الفتشة	مضرب البيض	مهروس الفواكه مع الكريمة
	١ إلى ٢ دقيقة	السرعة المنخفضة	٦٧٠ غرام	٨٠ غرام	مهروس الفواكه	أداة الطهي	

جدول الكميات الموصى بها - لمويلات Chef

نوع وصفة التحضير	الأداة	المكونات	أقل كمية	أقصى كمية	السرعة الموصى بها	الوقت التقريبي (لمرحلة الطهي ما لم يذكر خلاف ذلك)	تلميحات ونصائح
موس الشكولاتة	مضرب البيض	إجمالي الخطط	٦٠٠ غرام	١,٥ كيلوغرام	السرعة العالية	٢,٥ دقيقة	أضيفي الشكولاتة المنذابة إلى الخليط واخاطي كل المكونات مع بعضها في نفس الوقت. اخاطي بياض البيض قليلاً في وقت واحد.
	أداة الطهي				السرعة المنخفضة		
المكارون	مضرب البيض	إجمالي الخطط	٤٠٠ غرام	٩٠٠ غرام	السرعة العالية	١ دقيقة	
	أداة الطهي				السرعة المنخفضة		

* الأزمئة المعروضة أعلاه هي أزمئة إرشادية فقط وتختلف حسب الوصفة والمكونات المستخدمة.
حجم البيض المشار إليه في الجدول = حجم متوسط (٥٣ إلى ٦٣ غرام).

جدول الكميات الموصى بها - لمويلات Chef

تلميحات ونصائح	الوقت التقريبي (المرحلة الطي ما لم يذكر خلاف ذلك)	السرعة الموصى بها	كمية اقصى	أقل كمية	المكونات	الأداة	نوع وصفة التحضير
اخفقي البيض مع السكر حتى يصبح اللون شاحباً والغرام ثخيناً وكريمي.	٤ إلى ٥ دقائق	السرعة العالية	٩	٣	بيض	مضرب البيض	الكعكات الأسفنجية/ الكعكات الأسفنجية المخفوقة
عند إضافة الدقيق، ضعيه على ورق مقاوم للشحوم ثم طوي جانبي الورق لعمل صندوق تدفق. اضيفي الدقيق بشكل تدريجي إلى الخليط مع الخفق على السرعة المنخفضة.	٢ إلى ٨ دقائق	السرعة المنخفضة	٢٥٠ غرام ١ كيلوغرام	٨٥ غرام ٣٥٠ غرام	الدقيق إجمالي الخطأ	أداة الطي	
تستغرق هذه العملية ما يصل إلى ٨ دقائق، لذلك تحلي بالصبر وانتظري حتى اندماج كل كمية مضافة من الدقيق إلى الخليط بشكل جيد قبل إضافة كمية أخرى.	١ دقيقة	السرعة العالية	٦	٢	بيض	مضرب البيض	السوفليه
اخفقي ربع كمية بياض البيض المخفوق على السرعة ٢ قبل طي كمية البيض المتبقية.	١ إلى ٢ دقيقة	السرعة المنخفضة	٩٠٠ غرام	٣٠٠ غرام	إجمالي الخطأ	أداة الطي	
	١ إلى ٢ دقيقة	السرعة العالية	٦٠٠ مل	١٢٥ مل	الفتشة	مضرب البيض	مهروس الفواكه
	١ إلى ٢ دقيقة	السرعة المنخفضة	٤٠٠ غرام	٨٠ غرام	مهروس الفواكه	أداة الطي	مع الكريمة

تلميحات

- لا تستخدم السرعة العالية حيث يتطلب استخدام سرعة بطيئة لتحسين عملية الطي.
 - الأداة غير مصممة للاستخدام في خلط المكونات الساخنة، اترك المكونات لتبرد قبل استخدام الأداة.
 - للحصول على أفضل النتائج، لا تزيد في خفق بياض البيض أو القشدة - لن تستطيع أداة الطي الخلط بشكل جيد إذا أصبح الخليط صلباً.
 - لا تقومي بطي الخلطة لفترة طويلة حيث سيتسرب الهواء إلى الخارج ويصبح الخليط سائلاً. توقفي بمجرد اندماج مكونات الخلطة بشكل مناسب.
 - أي مكونات عالقة على المضرب أو جوانب السلطانية يجب كشطها بحذر باستخدام الملعقة البلاستيكية وخلطها مع الخليط.
- ## العناية والتنظيف
- اغسلي أداة الطي في محلول ساخن من الماء والصابون ثم جففيها جيداً.
 - أو بطريقة أخرى يمكنك غسل أداة الطي في غسالة الأطباق.
- ## الخدمة ورعاية العملاء
- في حالة مواجهة أية مشكلة متعلقة بتشغيل الملحق، قبل الاتصال لطلب المساعدة؛ راجعي موقع الويب www.kenwoodworld.com.
 - يرجى الملاحظة بأن جهازك مشمول بضمان، هذا الضمان يتوافق مع كافة الأحكام القانونية المعمول بها والمتعلقة بحقوق الضمان والمستهلك في البلد التي تم شراء المنتج منها.
 - في حالة تعطل منتج Kenwood عن العمل أو في حالة وجود أي عيوب، فيرجى إرساله أو إحضاره إلى مركز خدمة معتمد من KENWOOD. للحصول على معلومات محدثة حول أقرب مركز خدمة معتمد من KENWOOD، يرجى زيارة موقع الويب www.kenwoodworld.com، أو موقع الويب المخصص لبلدك.
 - تصميم وتطوير Kenwood في المملكة المتحدة.
 - صنع في الصين.

استخدام أداة الطي

١ أثناء إيقاف تشغيل جهاز تحضير الطعام (المطبخ الكامل)، ركبني أداة الطي واخفضي رأس الخلاط. تحقق من موضع أداة الطي داخل سلطانية الخلط ①.

في الوضع المثالي، تكاد الأداة تلامس قاع سلطانية الخلط.

٢ إذا كانت المسافة تحتاج إلى الضبط، ارفعي رأس الخلاط وأزيلي الأداة.

باستخدام مفتاح الربط المزود أرخي الصامولة بشكل كاف للسماح بتعديل محور الدوران ②. لخفض الأداة في اتجاه قاع السلطانية، لفي محور دوران في اتجاه عكس عقارب الساعة.

لرفع الأداة بعيداً عن قاع السلطانية، لفي محور الدوران في اتجاه عقارب الساعة.

أعيدي إحكام ربط الصامولة.

٣ ركبني الأداة في الخلاط واخفضي رأس الخلاط. (تأكد من الموضع راجعي النقطة ٢). كرري الخطوات السابقة حسب الحاجة حتى يتم تركيب الأداة بشكل صحيح. بمجرد الوصول إلى المسافة الصحيحة أحكمي ربط الصامولة.

٤ للحصول على أفضل النتائج، استخدمني أقل سرعة عند الطي وارجعي جدول الكميات الموصى بها.

راجعي موقع Kenwood على الإنترنت

للحصول على اقتراحات وصفات التحضير.

AT511 للاستخدام مع

جهاز تحضير الطعام (المطبخ الكامل)
Kitchen Chef
Machine

AT512 للاستخدام مع

جهاز تحضير الطعام (المطبخ الكامل)
Chef XL/Major
Machine Kitchen
وجهاز شيف الطهي
Cooking Chef

قبل استخدام ملحق جهاز Kenwood

- اقرئي التعليمات التالية واحتفظي بها في المتناول للاستخدامات المستقبلية المرجعية.
- أزيلي مكونات التغليف وأية ملصقات.
- اغسلي الأداة: راجعي قسم العناية والتنظيف.

أداة الطي مصممة لطي المكونات الخفيفة داخل الخلطات الثخينة مثل المرنج والموس ومهروس الفواكه مع الكريمة والكعكات الأ سفنجية والسوفليه ولطي الدقيق في خلطات الكعكات. لا يجوز استخدامها مع وصفات التحضير الثخينة مثل العجين ومزج السمن مع السكر أو خلطات الكعكات الجاهزة (الكل في واحد).

لسلامتك

راجعي دليل التعليمات الرئيسي الخاص بجهاز تحضير الطعام لمعرفة المزيد من تحذيرات السلامة.