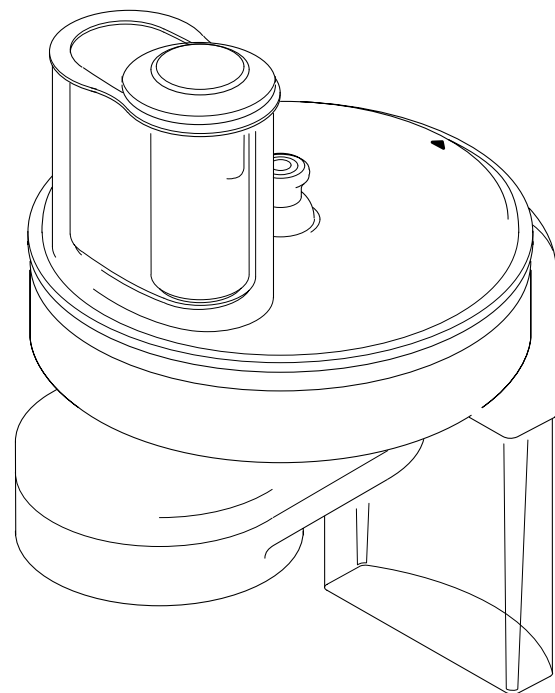


# KENWOOD

## AT340

instructions  
istruzioni  
instrucciones  
Bedienungsanleitungen  
gebruiksaanwijzing  
Instrukcja obsługi  
instruções



English 2 - 4

Nederlands 5 - 8

Français 9 - 12

Deutsch 13 - 16

Italiano 17 - 20

Português 21 - 24

Español 25 - 28

Dansk 29 - 32

Svenska 33 - 35

Norsk 36 - 38

Suomi 39 - 41

Türkçe 42 - 44

Česky 45 - 48

Magyar 49 - 52

Polski 53 - 56

Русский 57 - 60

Қазақша 61 - 64

Ελληνικά 65 - 68

Slovenčina 69 - 72

Українська 73 - 76

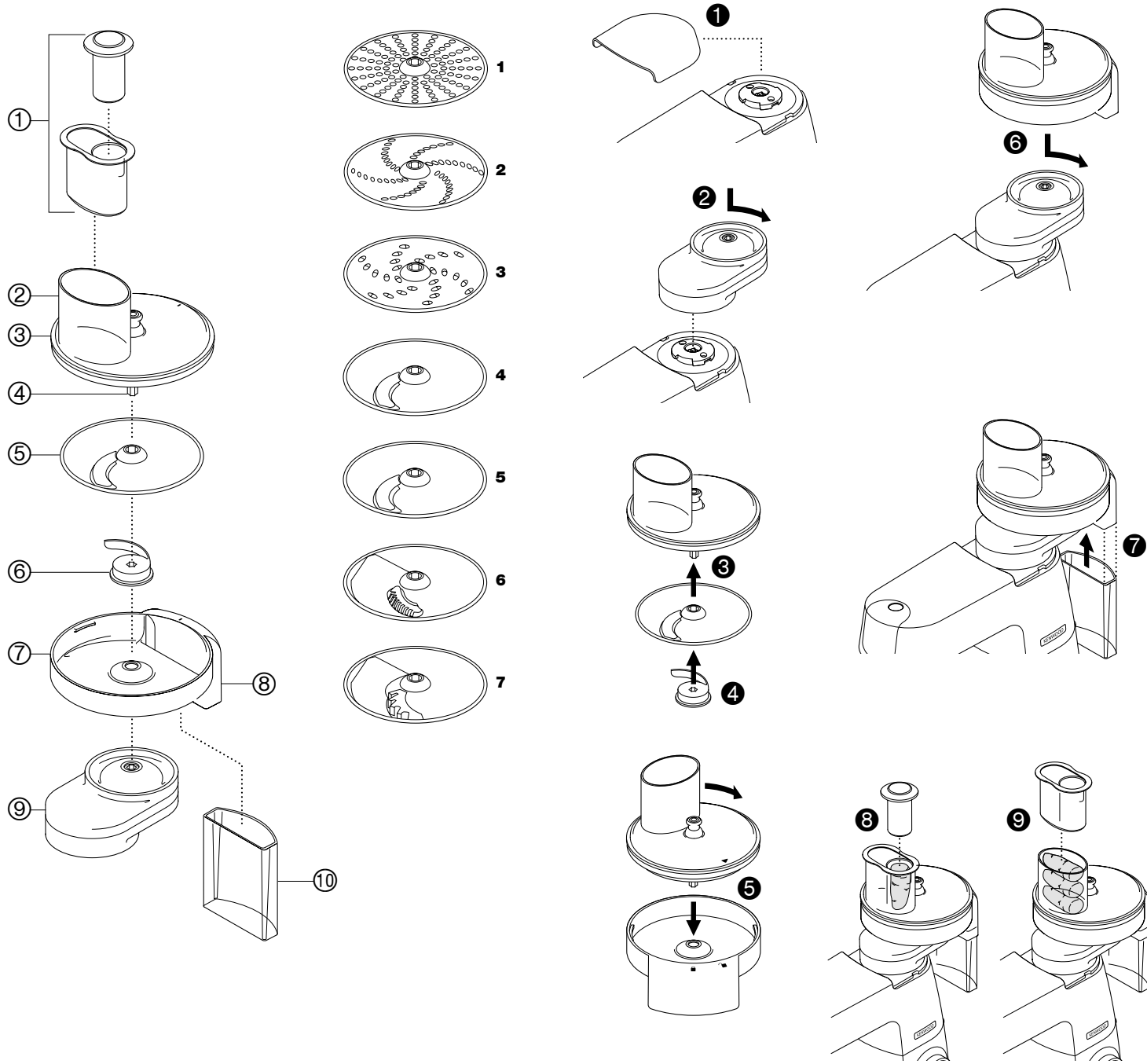
عربي ٧٩ - ٧٧

### Kenwood Ltd

New Lane  
Havant  
Hampshire  
PO9 2NH

kenwoodworld.com





## safety

- Read these instructions carefully and retain for future reference.
- Remove all packaging and any labels.
- The plates are sharp, handle with care when fitting, removing and cleaning.
- **DO NOT use the attachment without the sweeper arm ⑥ fitted.** If the sweeper arm is not fitted food will clog under the plate and not exit the food outlet, resulting in damage to your attachment.
- Never use your fingers to push food down the feed tube. Only use the pushers supplied with the attachment.
- Never remove the lid from the attachment until the cutting plate has completely stopped.
- Do not use excessive force to push food down the feed tube – you could damage the attachment.
- Never use a damaged attachment. Get it checked or repaired: see 'service and customer care'.
- Do not touch moving parts.
- Unplug the appliance before fitting or removing parts or cleaning.

Refer to your main kitchen machine instruction book for additional safety warnings.

Use the Continuous slicer/grater to slice and shred such foods as carrot, cucumber, cheese, potato, cabbage, nuts and chocolate. The chipper plates can be used to cut potatoes and other firm fruit and vegetables.

- This appliance conforms to EC Regulation 1935/2004 on materials and articles intended to come into contact with food.

**before using for the first time**

- 1 Wash the parts: see 'Cleaning'.

## سلامتك

- اقرأ التعليمات التالية واحتفظي بها في المتناول للاستخدامات المستقبلية المرجعية.
- أزيلتي مكونات التغليف وأي م لصقات.
- الأقراس حادة جداً، لذلك توخي الحذر عند التعامل معها أثناء التركيب والفك والتنظيف.
- **لا تستخدم الملحق دون تركيب ذراع الكساحة ⑥.** إذا لم يتم تركيب ذراع الكساحة فسوف تتجمع الأطعمة تحت قرص التقطيع ولا تخرج من مخرج الطعام، مما يؤدي إلى تلف الملحق.
- لا تستخدم أصابعك لدفع الطعام خلال أنبوب التغذية. استخدم فقط عصا دفع المكونات المزودة مع الملحقات.
- يحذر إزالة الغطاء العلوي عن الملحق قبل توقف الأقراس تماماً عن الحركة.
- لا تستخدم قوة مفرطة لدفع الطعام داخل أنبوب التغذية – فقد تتسبب في تلف الملحق.
- يحذر استخدام ملحق في حالة تلفه. في مثل هذه الحالة، يجب فحص الجهاز أو إصلاحه. راجعي قسم الصيانة ورعاية العملاء.
- لا تلمسي الأجزاء المتحركة.
- افصلي الجهاز عن مصدر التيار الكهربائي قبل تركيب وفك الأجزاء وقبل التنظيف.

راجعى كتاب التعليمات الرئيسي الخاص بجهاز تحضير الطعام (المطبخ المتكامل) لمعرفة المزيد من تحذيرات السلامة.

قبل الاستخدام للمرة الأولى  
١ اغسلي الأجزاء المسموح بغسلها: راجعي قسم (التنظيف).

استخدمي القطاعة/المبشرة المستمرة لبشر وتقطيع المكونات كما هو الحال مع الجزر والخيار والجبن والكرنب والمكسرات والشوكولاتة.

يمكن استخدام أقراص تقطيع في شكل أصابع لتقطيع البطاطس وغيرها من الفواكه والخضراوات الصلبة.

## key

- ① pushers: large and small
- ② feed tube
- ③ lid
- ④ shaft
- ⑤ cutting plate
- ⑥ sweeper
- ⑦ body
- ⑧ food outlet
- ⑨ gearbox assembly
- ⑩ extension chute

## the cutting plates available

The range of plates listed below are included in pack and can be identified by the numbers marked on the plate as follows:-

**Plate No 1** - extra fine shredding.

For parmesan cheese, chocolate and nuts eg hazelnuts.

**Plate No 2** - fine shredding. For cheese, chocolate, nuts and firm fruit or vegetables.

**Plate No 3** - coarse shredding.

For cheese and firm fruit or vegetables.

**Plate No 4** - thin slice. For cheese and firm fruit or vegetables.

**Plate No 5** - thick slice. For cheese and firm fruit or vegetables

**Plate No 6** - thin (julienne style) chipper. Cuts potatoes for super thin French Fries and ingredients for salads, casseroles and stir fries (eg carrot, courgette and cucumber)

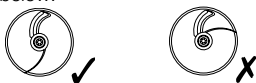
**Plate No 7** - standard chipper. Cuts potatoes for thin French Fries and ingredients for casseroles and dips (eg cucumber, apple and pear.)

## assembly and use

- 1 Remove the high speed outlet cover ①.
- 2 Fit the gearbox assembly onto the mixer ②.
- 3 Push the desired cutting plate onto the shaft ③. Each plate is numbered for identification and the number should be uppermost

when the plate is pushed onto the shaft.

- 4 Fit the sweeper onto the shaft ④, with the flat surface of the sweeper against the plate.
- For best results when using the slicing/chipping plates, the sweeper arm should be positioned opposite the blade, as shown below.



- 5 Attach the lid assembly to the body, line up the ▼ symbol on the lid with ◀ on the body. Then turn to 🔒 symbol to lock into place ⑤.
- 6 Fit the assembled attachment onto the gearbox and turn to lock into position ⑥.
- 7 If required fit the extension chute into the food outlet and push firmly into place ⑦. The extension chute **MUST** be fitted when the attachment is used with the KM070/TYPE KM08/TYPE KCC90 but can also be used with all other mixers to direct the food into the collecting bowl.
- 8 Connect the mixer to the power supply and place a bowl under the food outlet.
- 9 Choose which feed tube you want to use. The pusher contains a smaller feed tube for processing individual items or thin ingredients.  
**To use the small feed tube** - first put the larger pusher inside the feed tube ⑧.  
**To use the larger feed tube** - use both pushers together ⑨.
- 10 Put the food inside the feed tube.
- 11 Switch the mixer onto speed 3 and at the same time push down evenly with the pusher – never put your fingers in the feed tube.
- At the completion of the processing operation, raising and lowering the pusher several times may help to reduce the amount of food left on the cutting plate.
- 12 Switch off and unplug.

## hints

- Always use fresh ingredients
- Don't cut food up too small. Fill the width of the large feed tube fairly full. This prevents the food from slipping sideways during processing. Alternatively, use the small feed tube.
- When using a chipper plate, place thin ingredients horizontally.
- When slicing or shredding, food placed upright comes out shorter than food placed horizontally.

## cleaning

- Always switch off and unplug before removing the attachment from the kitchen machine.
- Dismantle the attachment fully before cleaning.
- For easier cleaning always wash the parts immediately after use.
- Handle the cutting plates with care – they are extremely sharp.
- Never immerse the gearbox assembly in water or allow it to get wet.

All remaining parts can be washed in hot soapy water, then dried thoroughly. Take care as the cutting plates are sharp. Alternatively wash in the dishwasher (top rack only).

## service and customer care

### UK only

If you need help with:

- using your attachment
  - servicing or repairs (in or out of guarantee)
- ☎ call Kenwood Customer Care on **023 9239 2333**.
- **spares and attachments**
- ☎ call 0844 557 3653.

### other countries

- If you experience any problems with the operation of your attachment, before requesting assistance visit [www.kenwoodworld.com](http://www.kenwoodworld.com).

- Please note that your product is covered by a warranty, which complies with all legal provisions concerning any existing warranty and consumer rights in the country where the product was purchased.
- If your Kenwood product malfunctions or you find any defects, please send it or bring it to an authorised KENWOOD Service Centre. To find up to date details of your nearest authorised KENWOOD Service centre visit [www.kenwoodworld.com](http://www.kenwoodworld.com) or the website specific to your Country.

- Designed and engineered by Kenwood in the UK.
- Made in China.



## IMPORTANT INFORMATION FOR CORRECT DISPOSAL OF THE PRODUCT IN ACCORDANCE WITH THE EUROPEAN DIRECTIVE ON WASTE ELECTRICAL AND ELECTRONIC EQUIPMENT (WEEE)

At the end of its working life, the product must not be disposed of as urban waste.

It must be taken to a special local authority differentiated waste collection centre or to a dealer providing this service.

Disposing of a household appliance separately avoids possible negative consequences for the environment and health deriving from inappropriate disposal and enables the constituent materials to be recovered to obtain significant savings in energy and resources. As a reminder of the need to dispose of household appliances separately, the product is marked with a crossed-out wheeled dustbin.

# Nederlands

Vouw de voorpagina a.u.b. uit voordat u begint te lezen. Op deze manier zijn de afbeeldingen zichtbaar

## veiligheid

- Lees deze instructies zorgvuldig door en bewaar ze voor toekomstig gebruik.
- Verwijder de verpakking en alle labels.
- De schijven zijn scherp. Ga er voorzichtig mee om bij het aanbrengen, verwijderen en reinigen.
- **Gebruik het hulpstuk NIET zonder de veger ⑥.** Als de veger niet aangebracht is, hoopt het voedsel zich op onder de plaat en kan het de voedseluitloop niet verlaten, wat het hulpstuk zal beschadigen.
- Gebruik nooit uw vingers om voedsel door de vulopening te duwen. Gebruik uitsluitend de duwers die bij het hulpstuk worden geleverd.
- Haal het deksel pas van het hulpstuk wanneer de snijschijf volledig stilstaat.
- Gebruik geen overmatige kracht om de voedingsmiddelen door de vulopening te duwen – het hulpstuk kan dan beschadigd raken.
- Gebruik nooit een beschadigd hulpstuk. Laat het nakijken of repareren: zie Onderhoud en klantenservice.
- Raak de bewegende delen niet aan.
- Haal de stekker van het apparaat uit het stopcontact voordat u onderdelen verwijdert of reinigt.

Raadpleeg de handleiding van de keukenmachine voor bijkomende veiligheidswaarschuwingen.

Gebruik de continue snijder/rasp voor voedingsmiddelen zoals wortelen, komkommers, kaas, aardappelen, kool, noten en chocolade.

De frietschijven kunnen worden gebruikt om aardappels en andere stevige groenten en fruit te snijden.

- Dit apparaat voldoet aan EG Verordening 1935/2004 inzake materialen en voorwerpen die bestemd zijn om met levensmiddelen in contact te komen.

### vóór het eerste gebruik

- 1 Was de onderdelen: zie Reiniging.

## legenda

- ① duwers: groot en klein
- ② vulopening
- ③ deksel
- ④ schacht
- ⑤ snijschijf
- ⑥ veger
- ⑦ hoofddeel
- ⑧ voedseluitloop
- ⑨ tandwielkast
- ⑩ lange vulopening

## beschikbare snijschijven

De schijven die hieronder worden beschreven, bevinden zich in de verpakking en kunnen aan de hand van de nummers op de schijven worden geïdentificeerd.

**Schijf 1** - extra fijn snipperen. Voor Parmezaanse kaas, chocola en noten, zoals hazelnoten.

**Schijf 2** - fijn snipperen. Voor kaas, chocola, noten en stevig fruit of stevige groenten.

**Schijf 3** - grof snipperen. Voor kaas en stevig fruit of stevige groenten.

**Schijf 4** - dunne plakken. Voor kaas en stevig fruit of stevige groenten.

**Schijf 5** - dikke plakken. Voor kaas en stevig fruit of stevige groenten

**Schijf 6** - dunne (julienne-stijl) frietschijf. Snijdt aardappelen voor

superdunne frietjes en ingrediënten voor salades, ovenschotels en roerbakgerechten (bijv. wortels, courgette en komkommer)

**Schijf 7** - standaard frietschijf. Snijdt aardappelen voor dunne frietjes en ingrediënten voor ovenschotels en dipsauzen (bijv. komkommer, appel en peer)

## montage en gebruik

- 1 Verwijder de afdekking van het hogesnelheidsaansluitpunt ①.
  - 2 Zet de tandwielkast op de mixer ②.
  - 3 Duw de gewenste snijschijf op de schacht ③. Iedere schijf is genummerd voor identificatie en het nummer moet zich bovenaan bevinden als de schijf op de schacht wordt geduwd.
  - 4 Zet de veger op de schacht ④, met het platte oppervlak van de veger tegen de schijf.
- Voor de beste resultaten bij het gebruik van de snij- en hakschijven, moet de veegarm tegenover het mes worden geplaatst, zoals hieronder is afgebeeld.



- 5 Bevestig het deksel aan het hoofddeel en zorg dat het ▼ symbool op het deksel tegenover het ■ Ischoten op het hoofddeel staat. Draai het deksel vervolgens in de richting van het ☒ symbool om het te vergrendelen ⑤.
- 6 Plaats het geassembleerde hulpstuk op de tandwielkast en draai het om het te vergrendelen ⑥.
- 7 Zet de lange vulopening zo nodig op de voedseluitloop en druk hem stevig op zijn plaats ⑦. De lange vulopening **MOET** worden gebruikt als het hulpstuk wordt gebruikt met de KM070/TYPE KM08/TYPE KCC90 maar kan ook worden gebruikt met alle andere

mixers om het voedsel naar de opvangkom te leiden.

- 8 Steek de stekker van de mixer in het stopcontact en zet een kom onder de voedseluitlaat.
- 9 Kies welke maat vulopening u wilt gebruiken. De duwer bevat een kleinere vulopening voor het verwerken van individuele artikelen of dunne ingrediënten.

**Gebruik van de kleine vulopening** - zet eerst de grote duwer in de vulopening 8.

**Gebruik van de grote vulopening** - gebruik beide duwers tegelijk 9.

- 10 Plaats het voedsel in de duwopening.
- 11 Zet de mixer aan op snelheid 3 en duw tegelijkertijd gelijkmatig met de duwer – steek uw vingers nooit in de vulopening
- Nadat u klaar bent met de verwerking van het voedsel, kunt u de hoeveelheid voedsel op de snijnschijf verminderen door de duwer een paar keer op en neer te bewegen.
- 12 Zet het apparaat uit en haal de stekker uit het stopcontact.

### **tips**

- Gebruik verse ingrediënten.
- Snijd het voedsel niet te klein. Doe de grote vulopening in de breedte tamelijk vol. Dit voorkomt dat het voedsel zijwaarts schuift tijdens de verwerking.  
U kunt ook de kleine vulopening gebruiken.
- Bij het gebruik van de frietschijf, plaats u dunne ingrediënten horizontaal in de vulopening.
- Als u snijdt of snippert, komt voedsel dat rechtop in de vulopening is geplaatst er korter uit dan voedsel dat horizontaal is geplaatst.

## reiniging

- Schakel het apparaat altijd uit en haal de stekker uit het stopcontact voor u het hulpstuk uit de keukenmachine verwijdert.
- Haal het hulpstuk volledig uit elkaar voor u het reinigt.
- Voor gemakkelijker reinigen, de onderdelen onmiddellijk na gebruik afwassen.
- Ga voorzichtig met de snijnschijven om, ze zijn erg scherp.
- Dompel de tandwielkast nooit onder in water en voorkom dat hij nat wordt.  
Alle overige onderdelen kunnen in heet zeepsop worden gewassen; droog ze daarna zorgvuldig af. Wees voorzichtig: de snijnschijven zijn scherp. U kunt deze onderdelen ook in de afwasmachine wassen (op het bovenrek).

## onderhoud en klantenservice

- Bij problemen met de werking van uw hulpstuk gaat u eerst naar [www.kenwoodworld.com](http://www.kenwoodworld.com), voordat u hulp inroept.
- Dit product is gedekt door een garantie die voldoet aan alle wettelijke regels voor bestaande garanties en consumentenrechten die gelden in het land waar het product is gekocht.
- Als uw Kenwood product niet goed functioneert of als u defecten opmerkt, kunt u het naar een erkend Service Center van KENWOOD sturen of brengen. Voor informatie over het KENWOOD Service Center in uw buurt gaat u naar [www.kenwoodworld.com](http://www.kenwoodworld.com) of naar de specifieke website in uw land.
- Ontworpen en ontwikkeld door Kenwood in het VK.
- Vervaardigd in China.



**BELANGRIJKE INFORMATIE  
VOOR DE JUISTE  
VERWIJDERING VAN HET  
PRODUCT VOLGENS DE  
EUROPESE RICHTLIJN  
BETREFFENDE AFGEDANKTE  
ELEKTRISCHE EN  
ELEKTRONISCHE APPARATUUR  
(AEEA)**

Aan het einde van de levensduur van het product mag het niet samen met het gewone huishoudelijke afval worden verwijderd. Het moet naar een speciaal centrum voor gescheiden afvalinzameling van de gemeente worden gebracht, of naar een verkooppunt dat deze service verschaft. Het apart verwerken van een huishoudelijk apparaat voorkomt mogelijke gevolgen voor het milieu en de gezondheid die door een ongeschikte verwerking ontstaan en zorgt ervoor dat de materialen waaruit het apparaat bestaat, teruggewonnen kunnen worden om een aanmerkelijke besparing van energie en grondstoffen te verkrijgen. Om op de verplichting tot gescheiden verwerking van elektrische huishoudelijke apparatuur te wijzen, is op het product het symbool van een doorgekruiste vuilnisbak aangebracht.



# Français

Avant de lire, veuillez déplier la première page contenant les illustrations

## sécurité

- Lisez et conservez soigneusement ces instructions pour pouvoir vous y référer ultérieurement.
- Retirez tous les éléments d'emballage et les étiquettes.
- Les disques sont tranchants. Maniez-les avec précaution en les installant ou en les nettoyant.
- **NE PAS utiliser l'accessoire sans le balai ⑥.** Lorsque le balai n'est pas installé, les aliments s'accumulent sous les disques et bloquent leur sortie, entraînant de possibles dommages à votre accessoire.
- Ne jamais pousser les ingrédients dans la cheminée avec les doigts. Utilisez les poussoirs fournis avec l'appareil.
- Ne jamais retirer le couvercle avant que le disque ne soit à l'arrêt.
- Ne pas forcer pour pousser les ingrédients dans la cheminée – vous pourriez endommager l'appareil.
- Ne jamais utiliser un accessoire endommagé. Faites-le vérifier ou réparer : voir 'service clientèle'.
- Ne pas toucher les parties en mouvement.
- Débranchez l'appareil avant de le démonter ou de le nettoyer.

Veillez consulter le manuel d'utilisation principal de votre robot pâtissier multifonction pour les consignes de sécurité supplémentaires.

Utilisez la râpe-éminceur pour trancher ou râper les carottes, le fromage, les concombres, le chou, les noix, le chocolat.

Les disques coupe-frites peuvent être utilisés pour couper des pommes de terre ou d'autres fruits et légumes fermes.

- Cet appareil est conforme au règlement 1935/2004 de la CE sur les matériaux et les articles destinés au contact alimentaire.

### avant la première utilisation

- 1 Nettoyer les éléments : voir 'Nettoyage'.

## légende

- ① poussoirs : grand et petit
- ② cheminée d'alimentation
- ③ couvercle
- ④ axe
- ⑤ disque
- ⑥ balayeuse
- ⑦ base
- ⑧ sortie des aliments
- ⑨ bloc d'entraînement
- ⑩ extension sortie

## disques disponibles

La série de disques ci-dessous est incluse avec l'appareil et peut être identifiée par les numéros inscrits sur le disque :

**Disque no 1** – râpe extra fine.

Pour le parmesan, le chocolat et les noix (par ex. les noisettes.)

**Disque no 2** – râpe fine. Pour le fromage, le chocolat, les noix et les fruits ou légumes fermes.

**Disque no 3** – grosse râpe.

Pour le fromage et les fruits ou légumes fermes.

**Disque no 4** – tranche fine.

Pour le fromage et les fruits ou légumes fermes.

**Disque no 5** – tranche épaisse.

Pour le fromage et les fruits ou légumes fermes.

**Disque no 6** – coupe-frites fin (style julienne). Coupe les pommes de terre pour faire des frites extra-fines, ainsi que les ingrédients

pour les salades et les fricassées (carotte, concombre, courgette)

**Disque no 7** – coupe-frites standard. Coupe les pommes de terre pour faire des frites fines, ainsi que les ingrédients pour une cuisson à la cocotte, ou pour les bâtonnets à tremper dans une sauce (concombre, pomme, poire).

## mise en place et utilisation

- 1 Enlever le couvercle ①.
  - 2 Placer le bloc d'entraînement sur le Mixeur ②.
  - 3 Pousser le disque désiré dans l'axe ③. Chaque disque est numéroté pour l'identifier et le numéro doit être sur le dessus quand le disque est glissé sur l'axe.
  - 4 Insérer la balayeuse sur l'axe ④, la surface plate de la balayeuse devant reposer sur le disque.
- Pour de meilleurs résultats dans l'utilisation des disques râpe ou éminceur, le bras de la balayeuse doit être placé à l'opposé de la lame, comme ci-dessous.



- 5 Attacher l'ensemble du couvercle à la base, aligner le symbole ▼ figurant sur le couvercle avec le symbole ▲ qui se trouve sur la base. Puis tourner jusqu'au niveau du symbole ■ pour fermer et bloquer ⑤.
- 6 Adapter l'ensemble sur le bloc et tourner pour fermer et bloquer ⑥.
- 7 Au besoin, ajouter l'extension au niveau de la sortie des aliments, pousser fermement pour la mettre en place ⑦. L'extension de sortie **DOIT** être installée quand l'accessoire est utilisé avec les modèles KM070/TYPE KM08/TYPE KCC90, mais peut aussi être utilisée avec les autres modèles pour que les aliments tombent directement dans le bol.

- 8 Brancher le mixeur à l'alimentation électrique et placer un bol sous l'orifice de sortie des aliments.
- 9 Choisissez la cheminée d'alimentation que vous voulez utiliser. Le poussoir contient une petite cheminée pour couper des éléments séparément ou les petits ingrédients.

#### **Pour utiliser la petite**

**cheminée** - placer d'abord le grand poussoir dans la cheminée d'alimentation **8**.

#### **Pour utiliser la grande**

**cheminée** - Utiliser les deux poussoirs ensemble **9**.

- 10 Insérer les ingrédients dans la cheminée.
  - 11 Régler le mixeur sur la vitesse 3 et en même temps, pousser régulièrement à l'aide du poussoir – ne jamais insérer les doigts dans la cheminée d'alimentation.
- A la fin de l'opération, soulever et rabaisser plusieurs fois le poussoir peut aider à réduire la quantité d'ingrédients restant sur le disque.
- 12 Eteindre et débrancher.

#### **conseils**

- Utilisez toujours des ingrédients frais
- Ne coupez pas les ingrédients trop petits. Remplissez la largeur de la grande cheminée, cela empêche les ingrédients de glisser sur le côté pendant l'opération. Utilisez sinon la petite cheminée.
- Quand vous utilisez un disque coupe-frites, placez les ingrédients fins horizontalement.
- Quand vous râpez ou émincez, les ingrédients placés debout ressortent plus petits que ceux placés horizontalement.

## nettoyage

- Pensez toujours à éteindre et débrancher l'appareil avant de démonter l'accessoire du robot.
- Démontez entièrement l'accessoire avant de le nettoyer.
- Pour un entretien plus facile, nettoyez les éléments juste après leur utilisation.

- Manipulez les disques avec précaution – ils sont extrêmement coupants.
- Ne trempez jamais le bloc d'entraînement dans l'eau et évitez de le mouiller.  
Tous les autres éléments peuvent être lavés à l'eau chaude et savonneuse. Faites attention, les disques sont coupants. Vous pouvez également les laver au lave-vaisselle (étagère du haut).

## service après-vente

- Si vous rencontrez des problèmes lors de l'utilisation de votre accessoire, veuillez consulter notre site [www.kenwoodworld.com](http://www.kenwoodworld.com) avant de contacter le service après-vente.
- N'oubliez pas que votre appareil est couvert par une garantie, qui respecte toutes les dispositions légales concernant les garanties existantes et les droits du consommateur dans le pays où vous avez acheté le produit.
- Si votre appareil Kenwood fonctionne mal ou si vous trouvez un quelconque défaut, veuillez l'envoyer ou l'apporter à un centre de réparation KENWOOD autorisé. Pour trouver des détails actualisés sur votre centre de réparation KENWOOD le plus proche, veuillez consulter [www.kenwoodworld.com](http://www.kenwoodworld.com) ou le site internet spécifique à votre pays.
- Conçu et développé par Kenwood au Royaume-Uni.
- Fabriqué en Chine.



**AVERTISSEMENTS  
POUR L'ÉLIMINATION  
CORRECTE DU PRODUIT  
CONFORMÉMENT AUX  
TERMES DE LA DIRECTIVE  
EUROPÉENNE RELATIVE AUX  
DÉCHETS D'ÉQUIPEMENTS  
ÉLECTRIQUES ET  
ÉLECTRONIQUES (DEEE).**

Au terme de son utilisation, le produit ne doit pas être éliminé avec les déchets urbains.

Le produit doit être remis à l'un des centres de collecte sélective prévus par l'administration communale ou auprès des revendeurs assurant ce service.

Éliminer séparément un appareil électroménager permet d'éviter les retombées négatives pour l'environnement et la santé dérivant d'une élimination incorrecte, et permet de récupérer les matériaux qui le composent dans le but d'une économie importante en termes d'énergie et de ressources. Pour rappeler l'obligation d'éliminer séparément les appareils électroménagers, le produit porte le symbole d'un caisson à ordures barré.

# Deutsch

Vor dem Lesen bitte die Titelseite mit den Illustrationen auseinanderfalten

## Sicherheit

- Lesen Sie diese Anleitungen sorgfältig durch und bewahren Sie sie zur späteren Bezugnahme auf.
- Entfernen Sie sämtliche Verpackungen und Aufkleber.
- Vorsicht beim Einsetzen, Herausnehmen und Reinigen der Arbeitsscheiben, sie sind sehr scharf.
- **Benutzen Sie den Aufsatz NICHT, ohne dass der Abstreifer ⑥ angebracht ist.** Wenn der Abstreifer nicht angebracht ist, wird sich das Schnittgut unter der Scheibe ansammeln und nicht aus dem Schnittgutauslass austreten, was zur Beschädigung des Aufsatzes führen wird.
- Schnittgut niemals mit dem Finger durch den Füllschacht drücken. Nur die mit dem Aufsatz gelieferten Schieber verwenden.
- Den Deckel des Aufsatzes erst abnehmen, wenn die Arbeitsscheibe komplett zum Stillstand gekommen ist.
- Schnittgut nicht mit zu viel Kraftaufwand durch den Füllschacht schieben – der Aufsatz könnte beschädigt werden.
- Niemals einen beschädigten Aufsatz benutzen. Überprüfen oder reparieren lassen. Siehe „Wartungs- und Kundendienst“
- Keine beweglichen Teile berühren.
- Das Gerät vor dem Anbringen oder Entfernen von Teilen oder Reinigen vom Netzstrom abtrennen.

# Siehe die Sicherheitswarnungen in den Gebrauchsanleitungen zu Ihrer Küchenmaschine.

Das Schnitzelwerk dient zum Schneiden und Raspeln von Karotten, Gurken, Käse, Kartoffeln, Kohl, Nüssen, Schokolade usw. Mit den Raspelscheiben lassen sich Kartoffeln sowie anderes festes Obst und Gemüse schneiden.

- Das Gerät entspricht der EG-Verordnung Nr. 1935/2004 über Materialien und Gegenstände, die dazu bestimmt sind, mit Lebensmitteln in Berührung zu kommen.

## Vor erstmaligem Gebrauch

- 1 Die Teile waschen: Siehe „Reinigung“.

## Übersicht

- ① Schieber: groß und klein
- ② Füllschacht
- ③ Deckel
- ④ Stift
- ⑤ Arbeitsscheibe
- ⑥ Abstreifer
- ⑦ Gehäuse
- ⑧ Schnittgutausslass
- ⑨ Getriebeteil
- ⑩ Auslassverlängerung

## Erhältliche Arbeitsscheiben

Die unten aufgeführten Scheiben gehören zum Lieferumfang und können anhand der jeweiligen Nummern wie folgt identifiziert werden:

**Scheibe Nr. 1** – Ultra-Feinreibe.

Für Parmesan, Schokolade und Nüsse (z.B. Haselnüsse).

**Scheibe Nr. 2** – Feinreibe. Für Käse, Schokolade, Nüsse und festes Obst oder Gemüse.

**Scheibe Nr. 3** – Grobreibe. Für Käse und festes Obst oder Gemüse.

**Scheibe Nr. 4** - dünne Scheiben. Für Käse und festes Obst oder Gemüse.

**Scheibe Nr. 5** - dicke Scheiben. Für Käse und festes Obst oder Gemüse.

**Scheibe Nr. 6** – Julienne-Raspel. Für superdünne Pommes frites und Zutaten für Salate, Eintöpfe und Stir-Frys (z.B. Karotten, Zucchini und Gurken)

**Scheibe Nr. 7** - Standardraspel. Für dünne Pommes frites und Zutaten für Eintöpfe und Dips (z.B. Gurken, Äpfel und Birnen).

## Zusammenbau und Gebrauch

- 1 Deckel des Hochgeschwindigkeits-Anschlusses entfernen ①.
  - 2 Das Getriebeteil auf die Küchenmaschine setzen ②.
  - 3 Die gewünschte Arbeitsscheibe auf den Stift setzen ③. Jede Scheibe ist mit einer Nummer gekennzeichnet, die beim Aufsetzen der Scheibe auf den Stift nach oben weisen sollte.
  - 4 Den Abstreifer so auf den Stift setzen, dass seine flache Oberfläche zur Scheibe weist ④.
- Für beste Ergebnisse beim Scheibenschneiden und Raspeln sollte der Arm des Abstreifers gegenüber der Klinge der jeweiligen Arbeitsscheibe positioniert werden (siehe unten).



- 5 Deckel so auf das Gehäuse setzen, dass der Pfeil ▼ auf dem Deckel auf das geöffnete Schloss-Symbol ◀ des Gehäuses weist. Dann zum Einrasten des Deckels den Pfeil in Richtung des geschlossenen Schloss-Symbols 🔒 drehen ⑤.

- 6 Den zusammengesetzten Aufsatz auf das Getriebe setzen und drehen, bis er einrastet **6**.
- 7 Wenn erforderlich, die Auslassverlängerung fest in den Schnittgutauslass schieben **7**. Bei den Küchenmaschinen KM070/TYPEN KM08/TYPEN KCC90 **MUSS** die Auslassverlängerung angebracht werden, doch Sie können sie auch bei allen anderen Küchenmaschinen benutzen, um das Schnittgut in das Auffanggefäß zu leiten.
- 8 Die Küchenmaschine an den Netzstrom anschließen und eine Schüssel unter den Schnittgutauslass stellen.
- 9 Den gewünschten Füllschacht wählen. Der Schieber enthält einen kleineren Füllschacht zum Verarbeiten von Einzelstücken oder dünnen Zutaten.  
**Verwendung des kleinen Füllschachts** - Dafür zunächst den größeren Schieber in den Füllschacht einführen **8**.  
**Verwendung des größeren Füllschachts** - Beide Schieber gemeinsam verwenden **9**.
- 10 Das Schnittgut in den Füllschacht geben.
- 11 Die Küchenmaschine auf Geschwindigkeitsstufe 3 stellen und dabei den Schieber gleichmäßig nach unten drücken. Niemals mit den Fingern in den Füllschacht langens.
- Nach der Verarbeitung den Schieber mehrmals hochziehen und runterschieben, um Reststücke auf der Arbeitsscheibe zu reduzieren.
- 12 Gerät ausschalten und vom Netzstrom abtrennen.

### Hinweise

- Immer frische Zutaten verwenden.
- Die Zutaten nicht zu klein schneiden. Die Breite des größeren Füllschachts ziemlich ausfüllen. So wird verhindert, dass Teile während der Verarbeitung seitlich wegrutschen. Ansonsten den kleinen Füllschacht benutzen.

- Bei Verwendung einer Raspelscheibe dünne Zutaten horizontal einführen.
- Beim Scheibenschneiden oder Reiben wird das Schnittgut kürzer, wenn Sie die Zutaten vertikal einführen.

## Reinigung

- Vor dem Anbringen oder Abnehmen von Aufsätzen die Küchenmaschine grundsätzlich ausschalten und vom Netzstrom trennen.
- Den Aufsatz vor dem Reinigen vollständig zerlegen.
- Zur einfacheren Reinigung die Teile direkt nach Gebrauch abwaschen.
- Die Arbeitsscheiben mit Vorsicht handhaben, sie sind extrem scharf.
- Das Getriebeteil niemals in Wasser tauchen oder nass werden lassen. Alle anderen Teile mit heißem Seifenwasser abwaschen und gründlich abtrocknen. Vorsicht! Die Arbeitsscheiben sind scharf. Sie können die Teile auch in der Geschirrspülmaschine reinigen (nur oberes Fach).

## Kundendienst und Service

- Sollten Sie Probleme mit dem Betrieb Ihres Aufsatzes haben, besuchen Sie [www.kenwoodworld.com](http://www.kenwoodworld.com), bevor Sie Hilfe anfordern.
- Bitte beachten Sie, dass Ihr Produkt durch eine Garantie abgedeckt ist – diese erfüllt alle gesetzlichen Anforderungen hinsichtlich geltender Garantie- und Verbraucherrechte in dem Land, in dem das Produkt gekauft wurde.
- Falls Ihr Kenwood-Produkt nicht ordnungsgemäß funktioniert oder Defekte aufweist, bringen Sie es bitte zu einem autorisierten KENWOOD Servicecenter oder senden Sie es ein. Aktuelle Informationen zu autorisierten KENWOOD Servicecentern in Ihrer Nähe finden Sie bei [www.kenwoodworld.com](http://www.kenwoodworld.com) bzw. auf der Website für Ihr Land.

- Gestaltet und entwickelt von Kenwood GB.
- Hergestellt in China.



### **WICHTIGER HINWEIS FÜR DIE KORREKTE ENTSORGUNG DES PRODUKTS IN ÜBEREINSTIMMUNG MIT DER EG-RICHTLINIE ÜBER ELEKTRO- UND ELEKTRONIK-ALTGERÄTE (WEEE)**

Am Ende seiner Nutzungszeit darf das Produkt NICHT mit dem Hausmüll entsorgt werden. Es muss zu einer örtlichen Sammelstelle für Sondermüll oder zu einem Fachhändler gebracht werden, der einen Rücknahmeservice anbietet. Die getrennte Entsorgung eines Haushaltsgeräts vermeidet mögliche negative Auswirkungen auf die Umwelt und die menschliche Gesundheit, die durch eine nicht vorschriftsmäßige Entsorgung bedingt sind. Zudem ermöglicht dies die Wiederverwertung der Materialien, aus denen das Gerät hergestellt wurde, was erhebliche Einsparungen an Energie und Rohstoffen mit sich bringt. Zur Erinnerung an die korrekte getrennte Entsorgung von Haushaltsgeräten ist das Gerät mit dem Symbol einer durchgestrichenen Mülltonne gekennzeichnet.



# Italiano

Prima di leggere questo manuale si prega di aprire la prima pagina, al cui interno troverete le illustrazioni

## sicurezza

- Leggere attentamente le presenti istruzioni e conservarle come futuro riferimento.
- Rimuovere la confezione e le etichette.
- I dischi sono taglienti: maneggiarli con cura durante l'inserimento, l'estrazione e la pulizia.
- **NON utilizzare l'accessorio senza il braccio pulitore ⑥ montato.** Se il braccio pulitore non è montato, il cibo si ostruirà sotto la piastra e non uscirà dall'uscita del cibo, causando danni all'accessorio.
- Non spingere mai con le dita gli ingredienti nel tubo dell'apparecchio. Usare esclusivamente gli appositi spingitori in dotazione.
- Non togliere mai il coperchio dall'accessorio se prima il disco di taglio non ha smesso di girare.
- Non spingere con forza eccessiva gli ingredienti nel tubo dell'apparecchio, altrimenti si rischia di danneggiare l'accessorio.
- Non usare mai un accessorio danneggiato. Farlo controllare o riparare: vedere alla sezione 'manutenzione e assistenza tecnica'.
- Non toccare le parti in movimento.
- Disinserire la spina dell'apparecchio dalla presa elettrica prima di estrarre i componenti o di pulirlo.

# Fare riferimento al manuale d'istruzioni generale della Kitchen Machine per ulteriori avvisi sulla sicurezza.

Usare il Tagliaverdure a dischi per affettare e sminuzzare cibi come carote, cetrioli, formaggio, patate, cavoli, frutta secca e cioccolato. I dischi per patatine possono essere usati per tagliare patate e altra frutta e verdura consistente.

- Questo apparecchio è conforme al regolamento (CE) No. 1935/2004 sui materiali e articoli in contatto con alimenti.

## prima di usare il prodotto per la prima volta

- 1 Lavare i componenti: vedere alla sezione 'Pulizia'.

## legenda

- ① spingitori: grande e piccolo
- ② tubo introduttore
- ③ coperchio
- ④ alberino
- ⑤ disco di taglio
- ⑥ pulitore
- ⑦ corpo
- ⑧ uscita per gli alimenti
- ⑨ gruppo degli ingranaggi
- ⑩ imbuto di estensione

## dischi di taglio disponibili

I dischi elencati di seguito sono inclusi nella confezione e sono identificabili dai numeri contrassegnati, come segue:

**Disco n. 1** -- per grattugiare extrafine. Per parmigiano, cioccolato e frutta secca, es. nocciole.

**Disco n. 2** -- per grattugiare fine. Per formaggio, cioccolato, frutta secca e frutta o verdura consistente.

**Disco n. 3** -- per grattugiare grosso. Per formaggio e frutta o verdura consistente.

**Disco n. 4** -- per affettare fine. Per formaggio e frutta o verdura consistente.

**Disco n. 5** -- per affettare spesso. Per formaggio e frutta o verdura consistente.

**Disco n. 6** -- per affettare a fiammifero (stile julienne). Per tagliare extrafine le patate a fiammifero e altri ingredienti per insalate, pasticcini e verdure saltate in padella (es. carote, zucchine e cetrioli).

**Disco n. 7** -- per patatine standard. Taglia fine, per patatine sottili e ingredienti per pasticcini e salse (es. cetrioli, mele e pere).

## montaggio e uso

- 1 Togliere il coperchio dall'attacco ad alta velocità ①.
- 2 Montare il gruppo degli ingranaggi sul mixer ②.
- 3 Spingere sull'alberino il disco di taglio desiderato ③. Ciascuno dei dischi è numerato per una facile identificazione. Il numero va tenuto rivolto verso l'alto mentre si spinge il disco sull'alberino.
- 4 Inserire il pulitore sull'alberino ④, tenendo la sua superficie piatta appoggiata contro il disco.
- Per i migliori risultati durante l'uso dei dischi per affettare/grattugiare, il braccio del pulitore deve essere posizionato di fronte alla lama, come mostrato sotto.



- 5 Fissare il coperchio sul corpo, allineando il simbolo ▼ sul coperchio a quello sul corpo ■. Ora ruotare fino al simbolo 🔒 per bloccare in posizione ⑤.
- 6 Inserire l'accessorio così montato sul gruppo degli ingranaggi e ruotarlo per bloccare in posizione ⑥.

7 Se necessario, inserire l'imbuto di estensione nell'apertura per l'uscita degli alimenti, spingendolo a fondo 7. L'imbuto di estensione **DEVE** essere installato quando l'accessorio viene usato con il KM070/TYPE KM08/TYPE KCC90, tuttavia è anche possibile utilizzarlo con tutti gli altri mixer per immettere gli alimenti lavorati nella vaschetta di raccolta.

8 Collegare la spina del mixer alla presa elettrica e mettere una pirofila sotto l'apertura di uscita degli alimenti.

9 Scegliere il tubo introduttore desiderato. Lo spingitore contiene un tubo più piccolo per lavorare ingredienti singoli o sottili.

#### **Per usare il tubo**

**introduttore piccolo** - prima inserire lo spingitore grande nel tubo introduttore 8.

#### **Per usare il tubo**

**introduttore grande** - usare insieme entrambi gli spingitori 9.

10 Versare gli alimenti nel tubo introduttore.

11 Accendere il mixer impostandolo sulla velocità 3 e, allo stesso tempo, esercitare una pressione costante con lo spingitore. Non mettere mai le dita nel tubo introduttore.

● Al termine della lavorazione degli ingredienti, alzare e abbassare diverse volte lo spingitore – questo può aiutare a minimizzare i residui di cibo sul disco di taglio.

12 Spegnere l'apparecchio e disinserire la spina dalla presa elettrica.

#### **consigli**

- Usare sempre ingredienti freschi.
- Non tagliare gli ingredienti a pezzetti troppo piccoli. Riempire quasi del tutto il tubo introduttore grande, sull'intera larghezza. In questo modo si evita che il cibo scivoli di lato durante la lavorazione. In alternativa, utilizzare il tubo introduttore piccolo.

- Quando si usa un disco per patatine, disporre gli ingredienti sottili in orizzontale.
- Quando si affetta o si grattugia, i cibi introdotti in verticale vengono tagliati più corti di quelli introdotti in orizzontale.

## **pulizia**

- Spegnere sempre l'apparecchio e disinserire la spina dalla presa elettrica prima di staccare l'accessorio dall'apparecchio da cucina.
- Smontare completamente l'accessorio prima di pulirlo.
- Per una pulizia più facile, lavare sempre i componenti subito dopo l'uso.
- Maneggiare con cura i dischi di taglio, che sono estremamente affilati.
- Non immergere mai il gruppo degli ingranaggi in acqua e non lasciare che si bagnino.

Tutti gli altri componenti possono essere lavati con acqua saponata calda e poi asciugati a fondo.

Fare attenzione: i dischi di taglio sono affilati. In alternativa, lavarli in lavastoviglie (ma solo nel cestello superiore).

## manutenzione e assistenza tecnica

- Se ci sono problemi con il funzionamento dell'accessorio, prima di chiamare l'assistenza visitare il sito [www.kenwoodworld.com](http://www.kenwoodworld.com).
- NB L'apparecchio è coperto da garanzia, nel rispetto di tutte le disposizioni di legge relative a garanzie preesistenti e ai diritti dei consumatori vigenti nel Paese ove l'apparecchio è stato acquistato.
- In caso di guasto o cattivo funzionamento di un apparecchio Kenwood, si prega di inviare o consegnare di persona l'apparecchio a uno dei centri assistenza KENWOOD. Per individuare il centro assistenza KENWOOD più vicino, visitare il sito [www.kenwoodworld.com](http://www.kenwoodworld.com) o il sito specifico del Paese di
- Disegnato e progettato da Kenwood nel Regno Unito.
- Prodotto in Cina.



### **IMPORTANTI AVVERTENZE PER IL CORRETTO SMALTIMENTO DEL PRODOTTO AI SENSI DELLA DIRETTIVA EUROPEA SUI RIFIUTI DI APPARECCHIATURE ELETTRICHE ED ELETTRONICHE (RAEE)**

Alla fine della sua vita utile il prodotto non deve essere smaltito insieme ai rifiuti urbani.

Deve essere consegnato presso gli appositi centri di raccolta differenziata predisposti dalle amministrazioni comunali, oppure presso i rivenditori che offrono questo servizio.

Smaltire separatamente un elettrodomestico consente di evitare possibili conseguenze negative per l'ambiente e per la salute derivanti da un suo smaltimento inadeguato e permette di recuperare i materiali di cui è composto al fine di ottenere notevoli risparmi in termini di energia e di risorse.

Per rimarcare l'obbligo di smaltire separatamente gli elettrodomestici, sul prodotto è riportato il simbolo del bidone a rotelle barrato.

# Português

Antes de ler, por favor desdobre a primeira página, que contém as ilustrações

## segurança

- Leia atentamente estas instruções e guarde-as para consulta futura.
- Retire todas as embalagens e eventuais etiquetas.
- As lâminas são muito afiadas, manipule com cuidado ao instalar, remover e lavar.
- **NÃO utilize o acessório sem o rapador ⑥ colocado.** Se o rapador não estiver colocado os alimentos entopem por baixo da placa de corte, não saem do orifício de alimentação e danificam o seu acessório.
- Nunca use os dedos para empurrar alimentos pelo tubo de alimentação. Utilize sempre o empurrador fornecido com o acessório.
- Nunca retire a tampa do acessório enquanto o disco de corte não estiver completamente parado.
- Não empurre os alimentos pelo tubo alimentador com demasiada força – pode danificar o acessório.
- Nunca utilize o acessório danificado. Mande-o examinar ou reparar: ver “serviço e cuidados ao cliente”.
- Não toque em peças em movimento.
- Desligue sempre o aparelho antes de colocar ou retirar peças ou antes de limpar.

Consulte o livro de instruções da sua Máquina de Cozinha principal para mais informações sobre avisos de segurança.

Utilize o fatiador/ralador contínuo para fatiar e ralar alimentos como cenouras, pepinos, queijo, batatas, couves, frutos secos e chocolate. As lâminas de lascas podem ser usadas para cortar batatas e frutos e vegetais firmes.

- Este aparelho está conforme com a Directiva n.º 1935/2004 da Comunidade Europeia sobre materiais concebidos para estarem em contacto com alimentos.

### antes de utilizar pela primeira vez

- 1 Lave os acessórios: ver "Limpeza".

## legenda

- ① empurradores: pequeno e grande
- ② tubo de alimentação
- ③ tampa
- ④ eixo
- ⑤ placa de corte
- ⑥ rapador
- ⑦ corpo
- ⑧ saída dos alimentos
- ⑨ montagem da transmissão
- ⑩ calha de extensão

## placas de corte disponíveis

São incluídas no conjunto as placas abaixo indicadas, que podem ser identificadas pelos números nelas gravados:

**Placa N.º 1** – raladura extra-fina.

Queijo parmesão, chocolate e nozes, p. ex. avelãs.

**Placa N.º 2** – raladura fina.

Queijo, chocolate, nozes e frutos e vegetais firmes.

**Placa N.º 3** – raladura grossa.

Queijo, frutos e vegetais firmes.

**Placa N.º 4** – fatiado fino. Queijo, frutos e vegetais firmes.

**Placa N.º 5** – fatiado grosso.

Queijo, frutos e vegetais firmes.

**Placa N.º 6** – lascado fino (estilo juliana). Corta batatas para batatas fritas super-finas e ingredientes para saladas, ensopados e salteados (p. ex. cenoura, courgette e pepinos)

**Placa N.º 7** – lascado normal.

Corta batatas para batatas fritas e ingredientes para ensopados e salteados (p. ex. pepinos, maçãs e peras.)

## montagem e utilização

- 1 Remova a tampa da saída de alta velocidade ①.
- 2 Encaixe a transmissão no misturador ②.
- 3 Insira a placa de corte no eixo ③. Cada placa é numerada para identificação, e o número deve ficar por cima quando a placa é inserida no eixo.
- 4 Insira o raspador no eixo ④, com a superfície plana contra a placa.
- Para melhores resultados na utilização das placas de corte, o braço do raspador deve ficar colocado em posição oposta à lâmina, conforme apresentado abaixo.



- 5 Prenda o componente da tampa ao corpo, alinhando o símbolo ▼ da tampa com o ◼ do corpo. Gire em seguida em direcção ao símbolo ◻ para prender ⑤.
- 6 Coloque o acessório montado na transmissão, gire até prender ⑥.
- 7 Se necessário, instale a calha de extensão na saída dos alimentos pressionando com firmeza ⑦. A calha de extensão **TEM** de ser instalada quando o acessório é utilizado com os KM070/TYPE, KM08/TYPE do Modelo KCC90, mas pode também ser usada com qualquer outra misturadora, para dirigir os alimentos para o recipiente de recepção.
- 8 Ligue a misturadora à corrente e coloque um recipiente sob a saída dos alimentos.

9 Escolha o tubo de alimentação que deseja utilizar. O empurrador contém um pequeno tubo de alimentação para utilizar com componentes individuais ou ingredientes mais finos.

**Usar o tubo de alimentação mais pequeno** - introduza

primeiro o empurrador maior no tubo de alimentação 8.

**Usar o tubo de alimentação maior** - use ambos os empurradores juntos 9.

10 Coloque os alimentos no tubo de alimentação.

11 Ligue a misturadora na velocidade 3 e, ao mesmo tempo, empurre uniformemente os alimentos com o empurrador - nunca introduza os seus dedos no tubo de alimentação.

- No final da operação de processamento, levantar e baixar o empurrador várias vezes pode ajudar a reduzir a quantidade de alimentos que reste na placa de corte.

12 Desligue e retire da corrente eléctrica.

**dicas**

- Utilize sempre ingredientes frescos.
- Não corte os alimentos muito pequenos. Encha o tubo de alimentação largo de forma razoável. Isto impede que os alimentos deslizem para os lados durante o processo. Em alternativa utilize o tubo de alimentação mais pequeno.
- Quando usar a placa de lascar, coloque os ingredientes finos horizontalmente.
- Ao lascar ou triturar, os alimentos colocados verticalmente saem mais pequenos que os alimentos colocados na horizontal.

## limpeza

- Desligue sempre e retire o cabo eléctrico da tomada antes de desmontar o acessório da máquina de cozinha.
- Desmonte totalmente o acessório antes de lavar.

- Para lavar mais facilmente, lave imediatamente todas as peças após a utilização.
- Manipule com muito cuidado as placas de corte, que são extremamente afiadas.
- Nunca submerja a base de transmissão em água nem a deixe apanhar humidade. Lave todas as outras peças em água quente com sabão e seque cuidadosamente. Tenha cuidado porque as placas de corte são muito afiadas. Em alternativa, lave na máquina de lavar louça (só no tabuleiro de cima),

## assistência e cuidados ao cliente

- Se tiver qualquer problema ao utilizar o seu acessório, antes de recorrer à Assistência visite o site da Kenwood em [www.kenwoodworld.com](http://www.kenwoodworld.com).
- Salientamos que o seu produto está abrangido por uma garantia, em total conformidade com todas as disposições legais relativas a quaisquer disposições sobre garantias e com os direitos do consumidor existentes no país onde o produto foi adquirido.
- Se o seu produto Kenwood funcionar mal ou lhe encontrar algum defeito, agradecemos que o envie ou entregue num Centro de Assistência Kenwood autorizado. Para encontrar informações actualizadas sobre o Centro de Assistência Kenwood autorizado mais próximo de si, visite por favor o site [www.kenwoodworld.com](http://www.kenwoodworld.com) ou o website específico do seu país.
- Concebido e projectado no Reino Unido pela Kenwood.
- Fabricado na China.



**ADVERTÊNCIAS PARA A  
ELIMINAÇÃO CORRECTA  
DO PRODUTO NOS TERMOS  
DA DIRECTIVA EUROPEIA  
RELATIVA AOS RESÍDUOS DE  
EQUIPAMENTOS ELÉCTRICOS  
E ELECTRÓNICOS (REEE)**

No final da sua vida útil, o produto não deve ser eliminado conjuntamente com os resíduos urbanos.

Pode ser depositado nos centros especializados de recolha diferenciada das autoridades locais, ou junto dos revendedores que prestem esse serviço. Eliminar separadamente um electrodomésticos permite evitar as possíveis consequências negativas para o ambiente e para a saúde pública resultantes da sua eliminação inadequada, além de permitir reciclar os materiais componentes, para, assim se obter uma importante economia de energia e de recursos.

Para assinalar a obrigação de eliminar os electrodomésticos separadamente, o produto apresenta a marca de um contentor de lixo com uma cruz por cima.



# Español

Antes de leer, por favor despliegue la portada que muestra las ilustraciones

## seguridad

- Lea estas instrucciones atentamente y guárdelas para poder utilizarlas en el futuro.
  - Quite todo el embalaje y las etiquetas.
  - Los discos están afilados, manéjelos con cuidado al colocarlos, quitarlos y limpiarlos.
  - **NO use el utensilio sin que el brazo barredor ⑥ esté acoplado.** Si el brazo barredor no está acoplado, la comida se atascará debajo del disco y no saldrá por la salida de alimentos, lo que podría dañar el accesorio.
  - Nunca utilice los dedos para empujar los alimentos en el tubo de entrada. Utilice únicamente los empujadores facilitados con el accesorio.
  - Nunca retire la tapa del accesorio hasta que el disco de corte se haya parado totalmente.
  - No haga una fuerza excesiva para empujar los alimentos por el tubo de entrada ya que podría dañar el accesorio.
  - Nunca utilice un accesorio dañado. Para solicitar que lo revisen o lo reparen: consulte “servicio y atención al cliente”.
  - No toque las partes móviles.
  - Desenchufe el aparato antes de colocar o quitar piezas o antes de limpiarlo.
- Consulte el libro principal de instrucciones de su robot de cocina para obtener más información sobre las advertencias respecto a la seguridad.

Utilice el rebanador/rallador continuo para rebanar o trocear alimentos como zanahorias, pepinos, queso, patatas, col, frutos secos y chocolate.

Los discos para cortar patatas se pueden usar para cortar patatas y otras frutas firmes y hortalizas.

- Este dispositivo cumple con el reglamento (CE) n.º 1935/2004 sobre los materiales y objetos destinados a entrar en contacto con alimentos.

### antes de utilizar el aparato por primera vez

- 1 Lave las piezas: consulte "Limpieza".

## descripción del aparato

- ① empujadores: grande y pequeño
- ② tubo de entrada de alimentos
- ③ tapa
- ④ eje
- ⑤ disco de corte
- ⑥ barredor
- ⑦ cuerpo
- ⑧ salida de alimentos
- ⑨ ensamblaje de la caja de engranajes
- ⑩ canal de extensión

## los discos de corte disponibles

La gama de discos que se enumeran a continuación está incluida en el producto, y se pueden identificar por los números marcados en el disco del modo siguiente:

**Disco n° 1** – disco troceador extrafino. Para queso parmesano, chocolate y frutos secos, por ejemplo, avellanas.

**Disco n° 2** – disco troceador fino. Para queso, chocolate, frutos secos y fruta firme u hortalizas.

**Disco n° 3** – disco troceador grueso. Para queso y fruta firme u hortalizas.

**Disco n° 4** – disco rebanador fino. Para queso y fruta firme u hortalizas.

**Disco n° 5** – disco rebanador grueso. Para queso y fruta firme u hortalizas.

**Disco n° 6** – disco fino para cortar patatas (estilo juliana). Corta patatas para hacer patatas fritas superfinas e ingredientes para ensaladas, guisos y salteados (por ejemplo, zanahoria, calabacín y pepino).

**Disco n° 7** – disco estándar para cortar patatas. Corta patatas para hacer patatas fritas finas e ingredientes para guisos y salsas (por ejemplo, pepino, manzana y pera).

## montaje y uso

- 1 Quite la tapa de salida de velocidad alta ①.
  - 2 Coloque el ensamblaje de la caja de engranajes en la mezcladora ②.
  - 3 Empuje el disco de corte deseado en el eje ③. Cada disco está numerado para su identificación, y el número debe estar encima al empujar el disco en el eje.
  - 4 Coloque el barredor en el eje ④, con la superficie plana del barredor contra el disco.
- Para obtener mejores resultados al usar los discos rebanadores/cortadores, el brazo barredor debe estar situado en el extremo opuesto de la cuchilla, tal como se muestra abajo.



- 5 Acople el ensamblaje de la tapa al cuerpo, alinee el símbolo ▼ de la tapa con el símbolo ◼ del cuerpo. Luego gire hacia el símbolo ◻ para que quede ajustado en su posición ⑤.
- 6 Acople el accesorio ensamblado a la caja de engranajes y gire para que quede ajustado en su posición ⑥.
- 7 Si es necesario, acople el canal de extensión a la salida de alimentos y empuje para que quede

firmeramente ajustado en su lugar

7. El canal de extensión **DEBE** acoplarse cuando el accesorio se utilice con la KM070/TYPE KM08/TYPE KCC90 pero también se puede utilizar con todas las demás mezcladoras para orientar la comida hacia el bol colector.

- 8 Conecte la mezcladora a la toma de corriente y coloque un bol debajo de la salida de alimentos.
- 9 Elija el tubo de entrada de alimentos que desee utilizar. El empujador contiene un tubo de entrada más pequeño para procesar los elementos de uno en uno o para ingredientes pequeños.

**Para usar el tubo de entrada de alimentos pequeño -**

introduzca primero el empujador grande en el tubo 8.

**Para usar el tubo de entrada de alimentos grande -**

introduzca los dos empujadores a la vez 9.

- 10 Coloque los alimentos en el tubo de entrada de alimentos.
- 11 Encienda la mezcladora y póngala en la velocidad 3 y, al mismo tiempo, empuje cada trozo firmeramente con el empujador; nunca meta los dedos en el tubo de entrada.

- Al final del proceso, el hecho de subir y bajar el empujador varias veces puede ayudar a reducir la cantidad de comida que quede en el disco de corte.

- 12 Desconecte y desenchufe.

### **consejos**

- Utilice siempre ingredientes frescos
- No corte la comida en trozos demasiado pequeños. Llene el tubo de entrada casi hasta arriba. Así evitará que la comida se deslice hacia los lados al procesarla.  
Como alternativa, utilice el tubo de entrada de alimentos pequeño.
- Al utilizar un disco para cortar patatas, coloque los ingredientes en sentido horizontal.
- Al rebanar o trocear, los alimentos colocados en sentido vertical salen

más cortos que los que se colocan en sentido horizontal.

## limpieza

- Desconecte y desenchufe siempre antes de quitar el accesorio del robot de cocina.
- Desmonte el accesorio completamente antes de limpiarlo.
- Para una limpieza más fácil, lave siempre las diferentes piezas inmediatamente después de su uso.
- Maneje los discos de corte con cuidado, ya que están muy afilados.
- Nunca sumerja el ensamblaje de la caja de engranajes en agua ni permita que se moje.  
El resto de las piezas puede lavarse en agua jabonosa templada, luego se deben secar muy bien. Tenga cuidado ya que los discos de corte están afilados.  
De forma alternativa, lave en el lavavajillas (sólo en la bandeja superior).

## servicio técnico y atención al cliente

- Si tiene problemas con el funcionamiento del accesorio, antes de solicitar ayuda visite [www.kenwoodworld.com](http://www.kenwoodworld.com).
- Tenga en cuenta que su producto está cubierto por una garantía que cumple con todas las disposiciones legales relativas a cualquier garantía existente y a los derechos de los consumidores vigentes en el país donde se adquirió el producto.
- Si su producto Kenwood funciona mal o si encuentra algún defecto, envíelo o llévelo a un centro de servicios KENWOOD autorizado. Para encontrar información actualizada sobre su centro de servicios KENWOOD autorizado más cercano, visite [www.kenwoodworld.com](http://www.kenwoodworld.com) o la página web específica de su país.

- Diseñado y creado por Kenwood en el Reino Unido.
- Fabricado en China.



**ADVERTENCIAS PARA LA CORRECTA ELIMINACIÓN DEL PRODUCTO SEGÚN ESTABLECE LA DIRECTIVA EUROPEA SOBRE RESIDUOS DE APARATOS ELÉCTRICOS Y ELECTRÓNICOS (RAEE)**

Al final de su vida útil, el producto no debe eliminarse junto a los desechos urbanos.

Puede entregarse a centros específicos de recogida diferenciada dispuestos por las administraciones municipales, o a distribuidores que faciliten este servicio. Eliminar por separado un electrodoméstico significa evitar posibles consecuencias negativas para el medio ambiente y la salud derivadas de una eliminación inadecuada, y permite reciclar los materiales que lo componen, obteniendo así un ahorro importante de energía y recursos. Para subrayar la obligación de eliminar por separado los electrodomésticos, en el producto aparece un contenedor de basura móvil tachado.

## sikkerhed

- Læs denne brugervejledning nøje, og opbevar den i tilfælde af, at du får brug for at slå noget op i den.
- Fjern al emballage og mærkater.
- Pladerne er skarpe og skal håndteres med forsigtighed under montering, afmontering og rengøring.
- **Brug ikke redskabet uden påsat svingarm ⑥.** Hvis svingarmen ikke er påsat, vil mad sætte sig fast under pladen og ikke forlade madvareudgangen, hvilket resulterer i beskadigelse af dit udstyr.
- Brug aldrig dine fingre til at skubbe maden ned i indfødningsrøret. Benyt kun de skubbere, der leveres med tilbehøret.
- Fjern aldrig låget fra tilbehøret før skærebladet er stoppet helt.
- Lad være med at bruge alt for mange kræfter på at skubbe maden ned i indfødningsrøret – du kan skade tilbehøret.
- Brug aldrig et beskadiget tilbehør. Få det kontrolleret og repareret: se 'service og kundeservice'.
- Lad være med at røre ved dele i bevægelse.
- Træk stikket ud til tilbehøret før montering eller afmontering af delene eller ved rengøring.

Se yderligere sikkerhedsadvarsler i instruktionsbogen til din køkkenmaskine.

Brug tilbehøret til kontinuerlig skiveskæring/rivning til at skiveskære/strimle madvarer som gulerod, agurk, ost, kartoffel, kål, nødder og chokolade. Skærebladene kan bruges til at skære kartofler og andre faste frugter og grøntsager.

- Dette apparat overholder EF-forordning 1935/2004 om materialer og genstande, der kommer i kontakt med levnedsmidler.

### før første brug

- 1 Vask delene: se 'Rengøring'.

## forklaring

- ① skubbere: store og små
- ② indfødningsrør
- ③ låg
- ④ skaft
- ⑤ skæreplade
- ⑥ svingarm
- ⑦ hus
- ⑧ madvareudgang
- ⑨ den samlede gearboks
- ⑩ forlængerskakt

## skæreplader til rådighed

Sortimentet af plader, der er nævnt nedenunder, findes i pakningen og kan identificeres ved de markerede numre på pladerne således:-

**Plade nr. 1** – ekstra fin rivning.

Til parmesanost, chokolade og nødder, f.eks. hasselnødder.

**Plade nr. 2** – fin rivning. Til ost, chokolade, nødder og faste frugter eller grøntsager.

**Plade nr. 3** – grov rivning. Til ost og faste frugter eller grøntsager.

**Plade nr. 4** – tynde skiver. Til ost og faste frugter eller grøntsager.

**Plade nr. 5** – tykke skiver. Til ost og faste frugter eller grøntsager.

**Plade nr. 6** - plade til udskæring af tynde stave (à la julienne).

Skærer kartofler til supertynde pommes frites og ingredienser til salat, gryderetter og lynstegning/wokmad (f.eks. gulerødder, squash og agurker).

**Plade nr. 7** – plade til udskæring af stave af normal størrelse.

Skærer kartofler til tynde pommes frites og ingredienser til gryderetter og dip (f.eks. agurker, æbler og pærer).

## montering og brug

- 1 Fjern dækslet til højhastighedsudgangen ①.
- 2 Sæt den samlede gearboks på mikseren ②.
- 3 Skub den ønskede plade på plads på skaftet ③. Hver plade er nummereret til identifikation, og nummeret skal være øverst når pladen er skubbet på plads på skaftet.
- 4 Sæt svingarmen på plads på skaftet ④, med den flade overflade på svingarmen mod pladen.
- For de bedste resultater skal svingarmen placeres modsat pladen, når skærepladen/pladen til udskæring af stave bruges, som vist nedenunder.



- 5 Sæt det samlede låg på huset, så ▼ symbolet på låget er på linje med ◼ på huset. Derefter drejes hen på 🔒 symbolet for at låse på plads ⑤.
- 6 Sæt det samlede tilbehør på gearboksen og drej for at låse på plads ⑥.
- 7 Hvis det er nødvendigt, kan forlængerskakten sættes på madvareudgangen og skubbes godt på plads ⑦. Forlængerskakten **SKAL** være monteret når tilbehøret bruges med KM070/TYPE KM08/TYPE KCC90, men kan også bruges med alle andre mikser for at sørge for at maden ledes ud i opsamlingsskålen.
- 8 Mikseren tilsluttes en strømforsyning og en skål placeres under madvareudgangen.

9 Vælg hvilket indføjningsrør du ønsker at bruge. Skubberen indeholder et mindre indføjningsrør til at skære enkelte dele eller tynde ingredienser.

#### **Brug af det lille**

**indføjningsrør** - Sæt først den større skubber ind i indføjningsrøret **8**.

#### **Brug af det større**

**indføjningsrør** - Begge skubbere skal bruges samtidigt **9**.

10 Kom maden ned i indføjningsrøret.

11 Skift til hastighedstrin 3 på mikseren, og skub på samme tid skubberen ned med et jævnt fordelt tryk – placér aldrig fingrene i indføjningsrøret.

- Efter brug kan de hjælpe at hæve og sænke skubberen flere gange for at reducere den mængde mad, som er tilbage på skærelpladen.

12 Sluk for maskinen og træk stikket ud.

#### **gode råd**

- Brug altid friske ingredienser
- Lad være med at skære madvarer i for små stykker. Fyld det store indføjningsrør op i hele vidden indtil det er godt fyldt. Dette forhindrer maden i at glide sidelæns under udskæring. En anden mulighed er at bruge det lille indføjningsrør.
- Når der bruges en plade til udskæring af stave, skal de tynde ingredienser placeres vandret.
- Når madvarer skiveskæres eller rives, vil resultatet være kortere efter lodret placering af madvarerne end efter vandret placering.

## rengøring

- Sluk altid for køkkenmaskinen og træk stikket ud før tilbehøret fjernes.
- Tilbehøret afmonteres helt før rengøring.
- For at lette rengøringen skal delene altid vaskes straks efter brug.
- Vær forsigtig ved håndtering af skærelpladerne – de er ekstremt skarpe.

- Nedsænk aldrig den samlede gearboks i vand eller lad den blive våd.

Alle de resterende dele kan vaskes i varmt sæbevand og derefter tørres grundigt. Vær forsigtig, da skærelpladerne er skarpe. De kan også vaskes i opvaskemaskinen (kun på den øverste hylde),

## service og kundepleje

- Hvis du oplever nogen problemer med betjening af dit tilbehør, skal du, før du anmoder om hjælp, besøge [www.kenwoodworld.com](http://www.kenwoodworld.com).
- Bemærk, at dit produkt er dækket af en garanti, som overholder alle lovbestemmelser, vedrørende evt. eksisterende garanti- og forbrugerrettigheder i det land, hvor produktet er blevet købt.
- Hvis dit Kenwood-produkt er defekt, eller du finder nogen fejl, skal du sende det eller bringe det til et autoriseret KENWOOD-servicecenter. For at finde opdaterede oplysninger om dit nærmeste autoriserede KENWOOD-servicecenter kan du gå til [www.kenwoodworld.com](http://www.kenwoodworld.com) eller webstedet for dit land.
- Designet og udviklet af Kenwood i Storbritannien.
- Fremstillet i Kina.



**VIGTIG INFORMATION  
ANGÅENDE KORREKT  
BORTSKAFFELSE  
AF PRODUKTET I  
OVERENSSTEMMELSE  
MED EU-DIREKTIVET OM  
AFFALD AF ELEKTRISK OG  
ELEKTRONISK UDSTYR (WEEE)**

Ved afslutningen af dets produktive liv må produktet ikke bortskaffes som almindeligt affald. Det bør afleveres på et specialiseret lokalt genbrugscenter eller til en forhandler, der yder denne service. At bortskaffe et elektrisk husholdningsapparat separat gør det muligt at undgå eventuelle negative konsekvenser for miljø og helbred på grund af u hensigtsmæssig bortskaffelse, og det giver mulighed for at genbruge de materialer det består af, og dermed opnå en betydelig energi- og ressourcebesparelse. Som en påmindelse om nødvendigheden af at bortskaffe elektriske husholdningsapparater separat, er produktet mærket med en mobil affaldsbeholder med et kryds.



# Svenska

Vik ut framsidan med illustrationerna innan du börjar läsa

## säkerhet

- Läs bruksanvisningen noggrant och spara den för framtida bruk.
- Avlägsna allt emballage och alla etiketter.
- Plattorna är vassa, var försiktig när du monterar, demonterar och rengör dem.
- **Använd INTE tillbehöret utan att borstarmen ⑥ är fastsatt.** Om borstarmen inte är fastsatt fastnar mat under plattan och kommer inte ut genom utmatningsdelen, vilket leder till att tillbehöret skadas.
- Använd aldrig fingrarna för att trycka ned råvaror i matarröret. Använd enbart den matare som medföljer tillbehöret.
- Ta aldrig av locket från tillbehöret förrän skärplattan har stannat helt.
- Tryck inte för hårt när du ska föra ned råvaran i matarröret – du kan skada tillbehöret.
- Använd aldrig tillbehör som är skadade. Lämna det för kontroll eller reparation. se "service och kundtjänst".
- Berör inte delar som rör sig.
- Dra ut apparatens stickkontakt innan du monterar eller tar bort delar eller rengör apparaten.

Se bruksanvisningen för köksmaskinen för ytterligare säkerhetsinformation.

Använd den kontinuerliga skivaren/rivaren för att skära och strimla livsmedel som t.ex. morötter, gurka, ost, potatis, kål, nötter och choklad.

Hackskivan kan användas för att skära bitar av potatis och andra fasta frukter och grönsaker.

- Den här apparaten uppfyller EG förordning 1935/2004 om material och produkter avsedda att komma i kontakt med livsmedel.

## innan du använder apparaten för första gången

- 1 Diska delarna: se 'Rengöring'.

## förklaring till bilder

- ① matare: stor och liten
- ② matarrör
- ③ lock
- ④ axel
- ⑤ skärplatta
- ⑥ borste
- ⑦ huvuddel
- ⑧ utmatningsdel
- ⑨ växeldel
- ⑩ förlängningsdel

## skärplattor

De plattor som listas nedan medföljer i förpackningen och kan identifieras med hjälp av siffrorna på plattan:

**Platta nr 1** – extra fin rivning. För parmesanost, choklad och nötter, t.ex. hasselnötter.

**Platta nr 2** – fin rivning. För ost, choklad, nötter och fasta frukter och grönsaker.

**Platta nr 3** – grov rivning. För ost och fasta frukter och grönsaker.

**Platta nr 4** – tunna skivor.

För ost och fasta frukter och grönsaker.

**Platta nr 5** – tjocka skivor.

För ost och fasta frukter och grönsaker.

**Platta nr 6** – tunna strimlor (julienne). Strimlar potatis för supertunna pommes frites och ingredienser för sallader, grytor och wok (t.ex. morötter, squash och gurka).

**Platta nr 7** – standardstrimlor. Strimlar potatis för tunna pommes frites och ingredienser för grytor och dip (t.ex. gurka, äpple och päron).

## tillbehör och användning

- 1 Ta bort kåpan för höghastighetsuttaget ①.

- 2 Skruva fast växeldelen på mixern ②.
- 3 Skruva fast önskad skärplatta på axeln ③. Varje platta är numrerad så att det går lätt att känna igen den och numret ska vara högst upp när plattan trycks på axeln.
- 4 Montera borsten på axeln ④, med den borstens platta yta mot plattan.
- För bästa resultat när du använder plattorna för att skära/strimla, bör borstarmen vara placerad mitt emot kniven, enligt bilden nedan.



- 5 Montera locket på huvuddelen, rikta ▼ symbolen på locket med ◼ på huvuddelen. Roter det sedan till symbolen ◼ så att det låser på plats ⑤.
- 6 Placera tillbehöret på växeln och vrid för att låsa fast ⑥.
- 7 Montera vid behov förlängningsdelen på utmatningsdelen och tryck den ordentligt på plats ⑦. Förlängningsdelen **MÅSTE** vara monterad när tillbehöret används med modell KM070/TYPE KM08/TYPE KCC90, men den kan även användas med alla andra blandare för att råvarorna ska matas ut i uppsamlingskärlet.
- 8 Anslut mixern till strömförsörjningen och placera ett kärl under utmatningsdelen.
- 9 Välj det matarrör du vill använda. I mataren finns ett litet rör för bearbetning av enskilda stycken eller tunna ingredienser.  
**Så här använder du det lilla matarröret** – placera först den större mataren inuti matarröret ⑧.  
**Så här använder du det större matarröret** – använd båda matarna tillsammans ⑨.
- 10 Placera råvarorna i matarröret.
- 11 Starta mixern på hastighet 3 och för samtidigt ned mataren med ett jämt tryck – för aldrig ner fingrarna i matarröret.

- När du är klar med bearbetningen av råvarorna kan du höja och sänka spaken flera gånger för att reducera mängden mat som ligger kvar på skärplattan.

12 Stäng av apparaten och dra ut stickkontakten.

### **tips**

- Använd alltid färsk ingredienser.
- Skär inte råvarorna i för små bitar. Fyll hela det stora matarröret relativt fullt. Då kommer maten inte att glida upp på sidorna under bearbetningen. Du kan även använda det lilla matarröret.
- När du använder en skärplatta ska du placera tunna ingredienser horisontellt.
- När du skivar eller river ska blir råvaror som placeras lodrätt kortare än råvaror som placeras horisontellt.

## rengöring

- Stäng alltid av apparaten och dra ut stickkontakten innan du tar bort tillbehöret från köksmaskinen.
- Demontera tillbehöret helt före rengöring.
- För enklare rengöring ska du alltid diska delarna direkt efter användningen.
- Var försiktig när du tar i skärplattorna, de är extremt vassa.
- Sänk aldrig ned växeldelen i vatten och låt den inte bli våt. Alla de övriga delarna kan diskas i varmt vatten med diskmedel och sedan torkas noggrant. Var försiktig! Skärplattorna är vassa. Du kan även diska dem i diskmaskinen (endast på översta hyllan).

## service och kundtjänst

- Om du får problem med att använda något tillbehör ber vi dig besöka [www.kenwoodworld.com](http://www.kenwoodworld.com) innan du ringer kundtjänst.

- Produkten omfattas av en garanti som efterföljer alla lagstadgade bestämmelser vad gäller garanti och konsumenträttigheter i inköpslandet.
- Om din Kenwood-produkt inte fungerar som den ska eller om du upptäcker fel ber vi dig att lämna eller skicka in den till ett godkänt KENWOOD-servicecenter. För aktuell information om närmaste godkända KENWOOD-servicecenter besök [www.kenwoodworld.com](http://www.kenwoodworld.com) eller Kenwoods webbplats för ditt land.
- Konstruerad och utvecklad av Kenwood i Storbritannien.
- Tillverkad i Kina.



### **VIKTIG INFORMATION OM HUR PRODUKTEN SKALL KASSERAS I ENLIGHET MED EUROPEISKA DIREKTIV OM AVFALL SOM UTGÖRS AV ELLER INNEHÅLLER ELEKTRISK OCH ELEKTRONISK UTRUSTNING (WEEE)**

När produktens livslängd är över får den inte slängas i hushållssoporna. Den kan överlämnas till lokala myndigheters avfallssorteringscentraler eller till en återförsäljare som ger denna service. När du avfallshanterar en hushållsapparat på rätt sätt undviker du de negativa konsekvenser för miljö och hälsa som kan uppkomma vid felaktig avfallshandling. Du möjliggör även återvinning av materialen vilket innebär en betydande besparing av energi och tillgångar. Produkten är märkt med en överkorsad soptunna på hjul som en påminnelse om att hushållsapparater ska återvinnas separat.

# Norsk

Før du leser dette, brett ut framsiden som viser illustrasjonene

## sikkerhet

- Les nøye gjennom denne bruksanvisningen og ta vare på den slik at du kan slå opp i den senere.
- Fjern all emballasje og eventuelle merkesedler.
- Platene er skarpe, så vær forsiktig når du tilpasser, fjerner og rengjør dem.
- **Du må IKKE bruke tilbehøret uten at dreierarmen ⑥ er påsatt.** Hvis dreierarmen ikke er påsatt, vil maten samle seg under platen og ikke komme ut matutløpet, noe som vil skade tilbehøret.
- Aldri bruk fingrene til å dytte maten ned tilløpsrøret. Bare bruk stapperne som følger med tilleggsutstyret.
- Ta aldri lokket av tilleggsutstyret før kutteplaten har stoppet helt.
- Ikke bruk makt for å dytte maten ned i tilløpsrøret. Det kan skade tilleggsutstyret.
- Bruk aldri skadet tilleggsutstyr. Få det kontrollert eller reparert: se Service og kundestøtte.
- Ikke ta på deler som er i bevegelse.
- Koble fra apparatet før du fester eller fjerner deler eller før rengjøring.

Les om ekstra sikkerhetsadvarsler i hovedinstruksjonsboken for kjøkkenmaskinen.

Bruk den kontinuerlige skiveren/riveren til å skjære opp og rive matvarer som gulrot, agurk, ost, potet, kål, nøtter og sjokolade. Kutteplatene kan brukes til å kutte poteter og andre faste frukter og grønnsaker.

- Dette apparatet overholder EC-forordning 1935/2004 om materialer og gjenstander som er bestemt å komme i kontakt med næringsmidler.

## før førstegangs bruk

- 1 Vask delene: se Rengjøring.

## deler

- ① stappere: stor og liten
- ② tilløpsrør
- ③ lokk
- ④ håndtak
- ⑤ kutteplate
- ⑥ dreier
- ⑦ hoveddel
- ⑧ matuttak
- ⑨ girkasse
- ⑩ forlengelsesrenne

## kutteplatene er tilgjengelige

Platene som listes opp nedenfor er inkludert i pakken og kan identifiseres av numrene som er markert på platen som følger:

**Plate nr. 1** - ekstra fin riving. For parmesanost, sjokolade og nøtter, f.eks. hasselnøtter.

**Plate nr. 2** - fin riving. For ost, sjokolade, nøtter og faste frukter og grønnsaker.

**Plate nr. 3** - grov riving. For ost og faste frukter og grønnsaker.

**Plate nr. 4** - tynn skiving. For ost og faste frukter og grønnsaker.

**Plate nr. 5** - tykk skiving. For ost og faste frukter og grønnsaker.

**Plate nr. 6** - tynn kutter (juliennestil). Kutter poteter til supertynne pommes frites og ingredienser til salater, gryteretter og wok (f.eks. gulrøtter, squash og agurk).

**Plate nr. 7** - standard kutter. Kutter poteter til tynne pommes frites og ingredienser til gryteretter og dipper (f.eks. agurk, eple og pære).

## montering og bruk

- 1 Fjern utslippsdekselet for høy hastighet ①.
- 2 Sett girkassen på mikseren ②.
- 3 Skyv ønsket kutteplate på håndtaket ③. Hver plate er

nummerert for identifikasjon og nummeret skal peke opp når platen skyves ned på håndtaket.

- 4 Sett dreieren på håndtaket ④, med den flate overflaten av dreieren mot platen.
- For best resultat når du bruker rive-/kutteplatene bør dreierarmen plasseres overfor bladet som vist under.



- 5 Fest lokket til hoveddelen så symbolet ▼ på lokket er på linje med ◻ på hoveddelen. Vri deretter til symbolet 🔒 for å låse på plass ⑤.
- 6 Sett tilleggsutstyret på girkassen og vri for å låse i posisjon ⑥.
- 7 Om nødvendig fester du forlengelsesrennen i matuttaket og dytter den bestemt på plass ⑦. Forlengelsesrennen **MÅ** settes på når tilleggsutstyret brukes med KM070/TYPE KM08/TYPE KCC90, men kan også brukes med alle andre mikserer for å lede maten inn i oppsamlingsbollen.
- 8 Koble mikseren til et strømuttak og plasser en bolle under matuttaket.
- 9 Velg hvilket tilløpsrør du vil bruke. Stapperen inneholder et mindre tilløpsrør for behandling av individuelle eller tynne ingredienser. **Slik bruker du det lille tilløpsrøret** - plasser først den store stapperen i tilløpsrøret ⑧. **Slik bruker du det store tilløpsrøret** - bruk begge stapperne sammen ⑨.
- 10 Legg maten i tilløpsrøret.
- 11 Sett mikseren til hastighet 3 og dytt samtidig maten jevnt nedover med stapperen. Du må aldri plassere fingrene i tilløpsrøret.
- Når behandlingsprosessen er fullført, kan det være lurt å heve og senke stapperen flere ganger for å redusere mengden mat som er igjen på kutteplaten.
- 12 Slå av og dra ut kontakten.

## hint

- Bruk alltid ferske ingredienser
- Ikke skjær maten i for små biter. Fyll bredden av det store tilløpsrøret ganske fullt. Dette hindrer maten i å gli sidelengs under behandling. Alternativt bruker du det lille tilløpsrøret.
- Når du bruker en kutteplate, plasserer du tynne ingredienser horisontalt.
- Når du river eller skiver blir mat som plasseres vertikalt, kortere enn mat som plasseres horisontalt.

## rengjøring

- Slå alltid av og koble fra før du fjerner tilleggsutstyret fra kjøkkenmaskinen.
- Demonter tilleggsutstyret helt før rengjøring.
- For enklere rengjøring bør du alltid vaske delene øyeblikkelig etter bruk.
- Vær forsiktig med kutteplatene. De er veldig skarpe.
- Aldri legg girkassen i vann eller la den bli våt. Alle gjenværende deler kan vaskes i varmt såpevann og deretter tørkes skikkelig. Vær forsiktig siden kutteplatene er skarpe. Alternativt vasker du i oppvaskmaskin (bare øverste skuff).

## service og kundetjeneste

- Hvis du har problemer med å bruke tilbehøret, må du gå til [www.kenwoodworld.com](http://www.kenwoodworld.com) før du kontakter oss for hjelp.
- Vennligst merk at produktet ditt dekkes av en garanti som overholder alle lovforskrifter angående eksisterende garanti- og forbrukerrettigheter i landet der produktet ble kjøpt.

- Hvis Kenwood-produktet ditt har funksjonssvikt eller du finner defekter på det, må du sende eller ta det med til et autorisert KENWOOD-servicesenter. Du finner oppdatert informasjon om hvor ditt nærmeste autoriserte KENWOOD-servicesenter er, på [www.kenwoodworld.com](http://www.kenwoodworld.com) eller på nettstedet for landet ditt.
- Designet og utviklet av Kenwood i Storbritannia.
- Laget i Kina.



## **VIKTIG INFORMASJON OM KORREKT KASTING AV PRODUKTET I HENHOLD TIL EU-DIREKTIVET OM ELEKTRISK OG ELEKTRONISK UTSTYR SOM AVFALL (WEEE)**

På slutten av levetiden må ikke produktet kastes som vanlig avfall. Det må tas med til et lokalt kildesorteringssted eller til en forhandler som tilbyr tjenesten. Ved å avhende husholdningsapparater separat unngås mulige negative konsekvenser for miljø og helse som oppstår som en følge av feil avhending, og gjør at de forskjellige materialene kan gjenvinnes. Dermed blir det betydelige besparelser på energi og ressurser. Som en påminnelse om behovet for å kaste husholdningsapparater separat, er produktet merket med en søppelkasse med kryss over.

## turvallisuus

- Lue nämä ohjeet huolella ja säilytä ne myöhempää tarvetta varten.
- Poista pakkauksen osat ja mahdolliset tarrat.
- Levyjen terät ovat teräviä. Käsittele niitä varovasti asettaessasi ne paikalleen, irrottaessasi ne ja puhdistaussasi niitä.
- **ÄLÄ käytä lisälaitetta, jos pyyhkimen varsi ⑥ ei ole paikallaan.** Jos pyyhkimen varsi ei ole paikallaan, aineosat jäävät kiinni levyn pohjaan, jolloin ne eivät poistu putkesta. Tällöin lisälaitte vaurioituu.
- Älä työnnä sormiasi syöttöputkeen. Käytä ainoastaan laitteen mukana toimitettua työnnintä.
- Älä irrota kantta ennen kuin leikkuulevy on pysähtynyt kokonaan.
- Älä työnnä ruokaa syöttöputkeen liian voimakkaasti. Muutoin laite voi vaurioitua.
- Älä koskaan käytä vioittunutta laitetta. Toimita se tarkistettavaksi tai korjattavaksi. Lisätietoja on Huolto ja asiakaspalvelu -kohdassa.
- Älä koske liikkuviin osiin.
- Irrota laite yleiskoneesta ennen osien asettamista paikalleen, irrottamista tai puhdistamista.

Yleiskoneen käyttöohjeessa on lisätietoja turvallisuudesta.

Jatkuvatoimisen viipalointi- ja raastamisterän avulla voit viipaloida ja raastaa esimerkiksi porkkanaa, kurkkua, juustoa, perunoita, kaalia, pähkinöitä ja suklaata.

Perunoita sekä muita kiinteitä hedelmiä ja vihanneksia voidaan leikata erityisten viipalointiterien avulla.

- Tämä laite täyttää EU-asetuksen 1935/2004 elintarvikkeiden kanssa kosketuksiin joutuvista materiaaleista ja tarvikkeista.

### ennen ensimmäistä käyttökertaa

- 1 Pese osat. Lisätietoja on Puhdistaminen-osassa.

## selite

- ① työntimet: suuri ja pieni
- ② syöttöputki
- ③ kansi
- ④ varsi
- ⑤ leikkuulevy
- ⑥ pyyhin
- ⑦ runko
- ⑧ ulostulo
- ⑨ vaihteisto
- ⑩ pidennysputki

## käytettävissä olevat leikkuulevyt

Pakkaus sisältää seuraavat levyt. Ne voidaan tunnistaa levyyn merkityn numeron avulla.

**Levy 1:** raastamiseen erittäin hienoksi. Esimerkiksi parmesaanille, suklaalle ja pähkinöille, kuten hasselpähkinöille.

**Levy 2:** raastamiseen hienoksi. Juustolle, suklaalle, pähkinöille sekä kiinteille hedelmille ja vihanneksille.

**Levy 3:** raastamiseen karkeaksi. Juustolle sekä kiinteille hedelmille ja vihanneksille.

**Levy 4:** ohuille viipaleille. Juustolle sekä kiinteille hedelmille ja vihanneksille.

**Levy 5:** paksuille viipaleille. Juustolle sekä kiinteille hedelmille ja vihanneksille.

**Levy 6:** ohuille julienne-tyyppisille viipaleille. Perunoiden leikkaamiseen erittäin ohuiksi ranskalaisiksi perunoiksi, salaattien ja pataruokien aineksille sekä esimerkiksi porkkanalle, kesäkurpitsalle ja kurkulle.

**Levy 7:** tavallisille viipaleille. Perunoiden leikkaamiseen ranskalaisiksi perunoiksi, salaattien ja pataruokien aineksille sekä esimerkiksi kurkun, omenoiden ja päärynöiden leikkaamiseen dipattaviksi.

## kokoaminen ja käyttäminen

- 1 Irrota suuren nopeuden aukon kansi ①.
  - 2 kiinnitä vaihteisto yleiskoneeseen ②.
  - 3 Kiinnitä haluamasi levy varteen ③. Levyt on numeroitu tunnistamisen vuoksi. Numeron tulee olla ylöspäin, kun levy kiinnitetään varteen.
  - 4 Kiinnitä pyyhin varteen ④ siten, että pyyhkimen tasainen pinta on levyä vasten.
- Saat parhaat tulokset käyttämällä viipalointi-/leikkuulevyjä, kun pyyhkimen varsi on terää vasten kuvassa näkyvällä tavalla.



- 5 Kiinnitä kansi runkoon ▼ siten, että siinä näkyvä ◻-merkki on runkoa vasten. Lukitse paikalleen kääntämällä ◻-symboliin saakka ⑤.
- 6 Kiinnitä laite vaihteistoon ja lukitse kääntämällä paikalleen ⑥.
- 7 Kiinnitä tarvittaessa pidennysputki paikalleen ulostuloon työntämällä sitä tiukasti ⑦. Pidennysputkea ON käytettävä mallien KM070, TYPE KM08 ja TYPE KCC90, mutta sitä voidaan käyttää myös muiden yleiskoneiden kanssa ruoan ohjaamiseksi keräyskulhoon.
- 8 Työnnä yleiskoneen pistoke pistorasiaan ja aseta ruoan ulostulon alle kulho.
- 9 Valitse oikean kokoinen syöttöputki. Työntimessä on pieni syöttöputki ohuita aineksia varten.

### Pienen syöttöputken käyttäminen - aseta



syöttöputkeen ensin isompi työnnin 8.

**Suuremman syöttöputken käyttäminen** - käytä molempia työntimiä yhdessä 9.

10 Aseta ruoka syöttöputkeen.

11 Valitse yleiskoneen nopeudeksi 3. Paina aineksia tasaisesti työntimen avulla. Älä koskaan laita sormiasi syöttöputkeen.

- Kun ainekset on käsitelty, voit irrottaa ruokaa levystä nostamalla ja laskemalla työntintä useita kertoja.

12 Katkaise virta ja irrota pistotulppa pistorasiasta.

### **vihjeitä**

- Käytä aina tuoreita aineksia.
- Älä paloittele ruokaa liian pieniksi paloiksi. Täytä suurempi syöttöputki lähes täyteen. Tämä estää aineksia liikkumasta sivusuunnassa. Voit myös käyttää pienempää syöttöputkea.
- Kun käytät viipalointilevyä, aseta ainekset vaakasuoraan.
- Pystysuunnassa asetetut ainekset tulevat ulos lyhyempinä kuin vaakasuunnassa asetetut, kun niitä viipaloidaan tai raastetaan.

## **puhdistaminen**

- Sammuta virta ja irrota pistoke pistorasiasta aina ennen laitteen irrottamista yleiskoneesta.
- Pura laite osiin ennen puhdistamista.
- Puhdistaminen sujuu helpommin, kun peset osat heti käytön jälkeen.
- Leikkuulevyt ovat hyvin teräviä. Käsittele niitä varovasti.
- Älä upota vaihteistoa veteen äläkä anna sen kastua. Pese kaikki osat lämpimässä vedessä, jossa on pesuainetta, ja kuivaa perusteellisesti. Leikkuuterät ovat erittäin teräviä, joten toimi varovasti. Voit myös pestä osat astianpesukoneen ylätasolla.

## **huolto ja asiakaspalvelu**

- Jos lisälaitteen käyttämisen aikana ilmenee ongelmia, siirry osoitteeseen

[www.kenwoodworld.com](http://www.kenwoodworld.com) ennen avun pyytämistä.

- Tuotteesi takuu koostuu sen varsinaisesta takuusta ja ostomaan kuluttajansuojasta.
- Jos Kenwood-tuotteesi vikaantuu tai siihen tulee toimintahäiriö, toimita tai lähetä se valtuutettuun KENWOOD-huoltokorjamon. Löydät lähimmän valtuutetun KENWOOD-huoltokorjaamon tiedot osoitteesta [www.kenwoodworld.com](http://www.kenwoodworld.com) tai maakohtaisesta sivustosta.
- Kenwood on suunnitellut ja muotoillut Iso-Britanniassa.
- Valmistettu Kiinassa.



### **TÄRKEITÄ TIETOJA TUOTTEEN HÄVITTÄMISEKSI OIKEIN SÄHKÖ- JA ELEKTRONIIKKALAITEROMUSTA ANNETUN ASETUKSEN MUKAISESTI (WEEE)**

Tuotetta ei saa hävittää yhdessä tavallisten kotitalousjätteiden kanssa sen lopullisen käytöstä poiston yhteydessä.

Vie se paikallisten viranomaisten hyväksymään kierrätyskeskukseen tai anna se jälleenmyyjän hävitettäväksi, mikäli kyseinen palvelu kuuluu jälleenmyyjän toimialaan. Suojelet luontoa ja vältty virheellisen tai väärän romutuksen aiheuttamilta terveysriskeiltä, mikäli hävität kodinkoneen erillään muista jätteistä. Näin myös kodinkoneen sisältämät kierrätettävät materiaalit voidaan kerätä talteen, jolloin säästät energiaa ja luonnonvaroja.

Tuotteessa on ristillä peitetty roskasäiliön merkki, jonka tarkoituksena on muistuttaa että kodinkoneet on hävitettävä erikseen muista kotitalousjätteistä.

# Türkçe

Okumaya başlamadan önce ön kapağı açınız ve açıklayıcı resimlere bakınız

## güvenlik

- Bu talimatları dikkatle okuyun ve gelecekteki kullanımlar için saklayın.
- Tüm ambalajları ve etiketleri çıkartın.
- Plakalar keskindir, takarken, çıkartırken ve temizlerken dikkatli olun.
- **Sıyırıcı kol ⑥ takılı değilken, eklentinizi KULLANMAYIN.** Sıyırıcı kol takılı değilken, yiyecekler plakanın altına sıkışacak ve çıkıştan çıkmayacaktır bunun sonucunda eklentiniz hasar görecektir.
- Gıdaları içeri bastırmak için asla parmaklarınızı kullanmayın. Sadece ürün ile birlikte verilen iticiyi kullanın.
- Kesici plaka tamamen durmadan aletin kapağını asla açmayın.
- Gıdaları içeri itmek için asla aşırı güç uygulamayın – alete zarar verebilirsiniz.
- Asla hasarlı bir aleti kullanmayın. Kontrol veya tamir ettirin: bkz. ‘servis ve müşteri hizmetleri’.
- Hareketli parçalara dokunmayın.
- Parça takmadan veya çıkartmadan ya da temizlemeden önce daima cihazın fişini çıkartın.

İlave güvenlik uyarıları için Mutfak Robotunuzun kullanma talimatına bakın.

Havuç, salatalık, peynir, patates, kabak, kuruyemiş ve çikolata gibi gıdaları doğramak ve parçalamak için Sürekli dilimleyici/rendeleyici kullanın.

Patates ve diğer sert meyve ve sebzeleri doğramak için dilimleme plakaları kullanılabilir.

- Bu cihaz gıda ile temas eden malzemeler ve maddeler ile ilgili EC 1935/2004 Yönetmeliğine uygundur.

## ilk kullanımdan önce

- 1 Parçaları yıkayın: bkz 'Temizlik'.

## parçalar

- ① iticiler: büyük ve küçük
- ② besleme tüpü
- ③ kapak
- ④ mil
- ⑤ kesici plaka
- ⑥ sıyrıcı
- ⑦ gövde
- ⑧ gıda çıkışı
- ⑨ dişli kutusu tertibatı
- ⑩ genişletme oluğu

## kesme plakaları mevcuttur

Aşağıda listelenen plakalar paketin içinde bulunmaktadır ve plaka üzerindeki numaralardan aşağıdaki şekilde tanınabilirler:-

**Plaka No 1** – ekstra ince rendeleme. Parmesan peyniri, çikolata, fındık gibi kuruyemişler.

**Plaka No 2** – ince rendeleme. Peynir, çikolata, kuru yemiş ve sert meyve veya sebzeler.

**Plaka No 3** – kalın rendeleme. Peynir ve sert meyve veya sebzeler.

**Plaka No 4** – ince dilim. Peynir ve sert meyve veya sebzeler.

**Plaka No 5** – kalın dilim. Peynir ve sert meyve veya sebzeler.

**Plaka No 6** – ince (jülyen tarz) doğrayıcı. Süper ince patates kızartmaları, salatalar, güveçler ve çerezler (örn. havuç, dolmalık kabak ve salatalık) doğrayın

**Plaka No 7** – standart doğrayıcı. İnce patates kızartması, güveç ve dip soslar için malzemeler (salatalık, elma ve armut gibi) doğrayın.

## takma ve kullanım

- 1 Yüksek hız çıkış kapağını ① çıkartın.
- 2 Dişli kutusu tertibatını Mikser ② üzerine yerleştirin

- 3 İsteddiğiniz kesme plakasını mil ③ üzerine ittirin Her plaka tanımlama amaçlı olarak numaralanmıştır ve plaka mile takılırken numara üst tarafta olmalıdır.
- 4 Sıyrıcıyı mile ④ yerleştirin, sıyrıcının düz yüzeyi plakaya bakmalıdır.
- Dilimleme/doğrama plakalarını kullanırken, en iyi sonuç için sıyrıcı kol gösterildiği gibi bıçağın ters yönünde olmalıdır.



- 5 Kapak tertibatını gövdeye takın, kapak üzerindeki ▼ sembolünü gövde üzerindeki ■ sembolü ile hizalayın. Daha sonra □ sembolüne doğru döndürerek kilitleyin ⑤.
- 6 Birleştirdiğiniz parçayı dişli kutusu üzerine yerleştirin ve döndürerek kilitleyin ⑥.
- 7 Gerekli olduğu takdirde genişletme oluğu gıda çıkışına takılmalı ve bastırılarak yerine oturtulmalıdır ⑦. Genişletme oluğu alet KM070/TYPE KM08/TYPE KCC90 üzerinde kullanıldığında **TAKILMALIDIR** ancak diğer mikserler ile de gıdaların toplama kabına biriktirilmesi için kullanılabilir.
- 8 Mikseri prize takın ve gıda çıkış yerinin altına bir kap yerleştirin.
- 9 Hangi besleme tüpünü kullanacağınızı seçin. İticide ince malzemeler için daha küçük bir tüp bulunmaktadır.  
**Küçük besleme tüpünü kullanmak için** - önce daha büyük olan iticiyi besleme tüpü içine yerleştirin ⑧.  
**Büyük besleme tüpünü kullanmak için** - her iki iticiyi birlikte kullanın ⑨.
- 10 Gıdaları besleme tüpü içine yerleştirin.
- 11 Mikseri hız 3 konumunda çalıştırın ve aynı anda gıdaları düzgün şekilde aşağı ittirin –

parmaklarınızı asla besleme t p  iine sokmayın.

- İşlemenin bitmesinin ardından, iticiyi bir kaç kez indirip kaldırmak kesme plakası üzerinde kalan gıda miktarının azalmasına yardımcı olur.

12 Kapatın ve fişten çekin.

#### ipuçları

- Her zaman taze malzeme kullanın
- Gıdaları çok küçük doğramayın. Büyük besleme t p n  tama yakın şekilde doldurun. Bu gıdaların işleme sırasında yana kaymasını  nler. Alternatif olarak k çük t p  kullanın.
- Doğrayıcı plaka kullanırken ince malzemeleri yatay yerleştirin.
- Dilimleme veya rendeleme sırasında, dik yerleştirilen gıdalar yatay yerleştirilenlerden daha kısa olur.

## temizleme

- Aleti mutfak cihazından çıkartmadan  nce daima kapatın ve fişini ekin.
- Temizlemeden  nce t m yle paralarına ayırın.
- Daha kolay temizlik iin paraları kullanım sonrasında hemen yıkayın.
- Kesme plakalarına dikkat edin, son derece keskindirler.
- Dişli tertibatını asla suya sokmayın veya ıslatmayın. Kalan t m paralar sıcak sabunlu su ile yıkanarak kurulanabilir. Kesme bıakları son derece keskin olduėu iin dikkatli olun. Alternatif olarak bulaşık makinesinde yıkayın (sadece  st rafta).

## servis ve m şteri hizmetleri

- Eklentinizin alışması ile ilgili herhangi bir sorun yaşıyorsanız, yardım istemeden  nce [www.kenwoodworld.com](http://www.kenwoodworld.com) adresini ziyaret edin.

- L tfen unutmayın,  r n  r n n satıldığı  lkedeki mevcut t m garanti ve t keticisi hakları ile ilgili yasal mevzuata uygun bir garanti kapsamındadır.
- Kenwood  r n n z arızalanırsa veya herhangi bir kusur bulursanız yetkili KENWOOD Servis Merkezine g nderin veya g t r n. Size en yakın yetkili KENWOOD Servis Merkezinin g ncel bilgilerine ulařmak iin [www.kenwoodworld.com](http://www.kenwoodworld.com) adresini veya  lkenize  zel web sitesini ziyaret edin.
- Kenwood tarafından İngiltere'de dizayn edilmiř ve geliřtirilmiřtir.
- in'de  retilmiřtir.



###  R N N ATIK ELEKTRİKLI VE ELEKTRONİK EKİPMANIN BERTARAF EDİLMESİNE İLİŐKİN AVRUPA DİREKTİFİNE UYGUN ŐEKİLDE BERTARAF EDİLMESİ HAKKINDA  NEMLİ BİLGİ (WEEE)

Kullanım  mr n n sonunda  r n evsel atıklarla birlikte atılmamalıdır.  r n yerel yetkililerce belirlenmiř atık toplama merkezine veya bu hizmeti saėlayan bir satıcıya g t r lmelidir. Ev aletlerinin ayrı bir Őekilde atılması evre  zerindeki olası negatif etkileri azaltır ve aynı zamanda m mk n olan malzemelerin geri d n ř m n  saėlayarak  nemli enerji ve kaynak tasarrufu saėlar. Ev aletlerinin ayrı olarak atılması gerekliliėini hatırlatmak amacıyla  zeri arpı ile iřaretlenmiř  p kutusu resmi kullanılmıřtır.

## bezpečnost

- Přečtěte si pečlivě pokyny v této příručce a uschovejte ji pro budoucí použití.
- Odstraňte veškerý obalový materiál a nálepky.
- Kotouče jsou ostré, při osazování, snímání a čištění s nimi zacházejte opatrně.
- **NEPOUŽÍVEJTE nástavec bez nasazeného ramene čističe ⑥.** Pokud není rameno čističe nasazené, potraviny se budou hromadit pod kotoučem, nebudou vycházet odvodem potravin a dojde k poškození nástavce.
- Nikdy nevrtávejte potraviny do plnicího hrdla prsty. Užívejte pouze pěchovátka dodávané spolu s přídatným zařízením.
- Nikdy nesnímejte víko z přídatného zařízení, pokud se krájecí kotouč zcela nezastavil.
- Neužívejte nadměrnou sílu ke vtlačování potravin do plnicího hrdla – mohli byste zařízení poškodit.
- Nikdy neužívejte poškozené zařízení. Nechte si je zkontrolovat či opravit: viz ‚servis a péče o zákazníka‘.
- Nedotýkejte se součástí v pohybu.
- Zařízení odpojte ze sítě před osazováním či snímáním dílů či před čištěním.

Další bezpečnostní upozornění najdete v návodu k používání kuchyňského robotu.

Pomocí kotoučů na krájení/strouhání můžete krájet a strouhat potraviny jako mrkev, okurku, sýr, brambory, zelí, ořechy a čokoládu.

Sekací kotouče mohou být užity na brambory a další tuhé plody a zeleninu.

- Tento spotřebič splňuje nařízení ES č. 1935/2004 o materiálech a výrobcích určených pro styk s potravinami.

### Před prvním užitím

- 1 Omyjte jednotlivé díly: viz ‚Čištění‘.

## legenda

- ① pěchovátko: velké a malé
- ② plnicí hrdlo
- ③ víko
- ④ hřídel
- ⑤ krájecí kotouče
- ⑥ čistič
- ⑦ tělo
- ⑧ odvod potravin
- ⑨ převodová jednotka
- ⑩ sběrná nádobka

## K dispozici jsou tyto krájecí kotouče

Následující škála kotoučů je obsažena v balení – jednotlivé kotouče jsou označeny čísly a podle těchto čísel mají následující funkce:-

**Kotouč č. 1** – velmi jemné nastrouhání. Vhodný na parmazán, čokoládu a ořechy např. lískové.

**Kotouč č. 2** – jemné nastrouhání. Vhodný na sýr, čokoládu, ořechy a tuhé ovoce a zeleninu.

**Kotouč č. 3** – hrubé nastrouhání. Vhodný na sýr a tuhé ovoce a zeleninu.

**Kotouč č. 4** – tenké plátky. Vhodný na sýr a tuhé ovoce a zeleninu.

**Kotouč č. 5** – silné plátky. Vhodný na sýr a tuhé ovoce a zeleninu.

**Kotouč č. 6** – jemný sekací kotouč (nakrájení na způsob ‚julienne‘ – velmi jemné proužky). Krájení brambor na velmi tenké hranolky a krájení přísad do salátů, dušených mas a pokrmů smažených na prudkém ohni (např. mrkev, cukety a okurky)

**Kotouč č. 7** – běžný sekací kotouč. Nakrájí brambory na tenké hranolky či přísady do dušených mas a omáček na namáčení, tzv. dipů (např. okurka, jablko nebo hruška).

## montáž a užití

- 1 Sundejte kryt vysokorychlostního vývodu ①.
  - 2 Nasadte převodovou jednotku na mixér ②.
  - 3 Přitlačením nasadte zvolený kotouč na hřídel ③. Každý kotouč je kvůli identifikaci označen číslem a toto číslo by mělo být nahoře při nasazování kotouče na hřídel.
  - 4 Nasadte na hřídel čistič ④, a to tak, aby rovná strana čističe přiléhala ke kotouči.
- Nejlepšího výsledku při užití krájecích/sekacích kotoučů dosáhnete, pokud bude rameno čističe umístěno naproti břitů, jak ukazuje obrázek dole.



- 5 Nasadte na tělo jednotku s víkem, vyrovnejte ▼ symbolu na víku, tak aby odpovídal ■ symbolu na těle. Pak otočte směrem k ■ symbolu, aby došlo k zapadnutí ⑤.
- 6 Osadte smontované příslušenství na převodovou jednotku a otočte, tak aby došlo k zapadnutí ⑥.
- 7 Pokud je to potřeba, nasadte sběrnou nádobku na odvod potravin a zatlačte do správné pozice ⑦. Sběrná nádobka **MUSÍ** být užita, pokud používáte

- model KM070/TYPE KM08/  
TYPE KCC90, ale může být  
užívána také s jinými mixéry pro  
nasměrování potravin do sběrné  
misky.
- 8 Připojte mixér ke zdroji energie  
a pod odvod potravin umístěte  
misku.
  - 9 Zvolte plnicí hrdlo. Pěchovátka  
obsahuje menší plnicí hrdlo pro  
zpracování jednotlivých položek  
nebo tenkých přísad.  
**Při užití malého plnicího  
hrdla** - Nejprve umístěte větší  
pěchovátka dovnitř plnicího hrdla  
**8**.

- Při užití většího plnicího  
hrdla** - Užijte obě pěchovátka  
najednou **9**.
- 10 Vložte potravinu dovnitř plnicího  
hrdla.
- 11 Zapněte mixér na rychlost 3  
a zároveň rovnoměrně tlačte  
potravinu dolů pěchovátkem –  
nikdy nevkládejte do plnicího  
hrdla prsty.

- Po dokončení zpracování  
potravin pěchovátka několikrát  
nadzvedněte a znovu spusťte,  
což může napomoci snížení  
množství potravin zachycené na  
krájecím kotouči.
- 12 Vypněte a odpojte od zdroje  
energie.
- Tipy**
- Vždy užívejte čerstvé přísady
  - Nekrájejte potraviny příliš  
najemno. Naplňte větší plnicí  
hrdlo po celé délce dostatečně.  
Tím zabráníte ujiždění do stran  
při zpracování.  
Případně také můžete užít menší  
plnicí hrdlo.
  - Při užití sekacího kotouče  
vkládejte tenké přísady  
horizontálně.
  - Při krájení nebo strouhání jsou  
kousky zpracované potraviny  
kratší, pokud byla vkládána na  
výšku a ne horizontálně.

## Čištění

- Před sejmutím přídatného  
zařízení z kuchyňského stroje je  
potřeba přístroj nejprve vypnout  
a odpojit od zdroje.
- Před čištěním přídatné zařízení  
kompletně rozmontujte.
- Čištění bude snadnější, pokud  
jednotlivé díly umyjete okamžitě  
po užití.
- Zacházejte s krájecími kotouči  
opatrně – jsou velmi ostré.
- Nikdy nevkládejte převodovou  
jednotku do vody a zabraňte  
jejímu navlhnutí.  
Všechny zbývající části mohou  
být umyty v horké mýdlové vodě  
a pak důkladně osušeny. Buďte  
opatrní, protože krájecí kotouče  
jsou ostré. Případně můžete užít  
myčku (platí pouze pro horní  
část).

## servis a údržba

- Pokud při používání nástavce,  
narazíte na jakékoli problémy,  
před vyžádáním pomoci navštivte  
stránku [www.kenwoodworld.com](http://www.kenwoodworld.com).
- Upozorňujeme, že na váš  
výrobek se vztahuje záruka, která  
je v souladu se všemi zákonnými  
ustanoveními ohledně všech  
existujících záručních práv a  
práv spotřebitelů v zemi, kde byl  
výrobek zakoupen.
- Pokud se váš výrobek Kenwood  
porouchá nebo u něj zjistíte  
závadu, zašlete nebo odnese  
jej prosím do autorizovaného  
servisního centra KENWOOD.  
Aktuální informace o nejbližším  
autorizovaném servisním centru  
KENWOOD najdete na webu  
[www.kenwoodworld.com](http://www.kenwoodworld.com) nebo na  
webu společnosti Kenwood pro  
vaši zemi.
- Zkonstruováno a vyvinuto  
společností Kenwood ve Velké  
Británii.
- Vyrobeno v Číně.



**DŮLEŽITÉ INFORMACE  
PRO SPRÁVNOU LIKVIDACI  
VÝROBKU V SOULADU S  
EVROPSKOU SMĚRNICÍ O  
ODPADNÍCH ELEKTRICKÝCH A  
ELEKTRONICKÝCH ZAŘÍZENÍCH  
(OEEZ)**

Po ukončení doby provozní životnosti se tento výrobek nesmí likvidovat společně s domácím odpadem.

Výrobek se musí odevzdat na specializovaném místě pro sběr tříděného odpadu, zřizovaném městskou správou anebo prodejcem, kde se tato služba poskytuje.

Pomocí odděleného způsobu likvidace elektrospotřebičů se předchází vzniku negativních dopadů na životní prostředí a na zdraví, ke kterým by mohlo dojít v důsledku nevhodného nakládání s odpadem, a umožňuje se recyklace jednotlivých materiálů při dosažení významné úspory energií a surovin.

Pro zdůraznění povinnosti tříděného sběru odpadu elektrospotřebičů je výrobek označený symbolem přeškrtnutého odpadkového koše.



# Magyar

A használati utasítás ábrái az első oldalon láthatók - olvasás közben hajtsa ki ezt az oldalt

## első a biztonság

- Alaposan olvassa át ezeket az utasításokat és őrizze meg későbbi felhasználásra!
  - Távolítson el minden csomagolóanyagot és címkét!
  - A lapok élesek, legyen óvatos az összeszerelés, a leszerelés és a tisztítás során.
  - **NE használja a tartozékot a ⑥ seprőkar felszerelése nélkül.** Ha a seprőkar nincs felszerelve, az élelmiszer összetorlódhat a lemez alatt, és nem távozik a kimeneti nyíláson, ami a tartozék károsodását okozhatja.
  - Soha ne az ujjával nyomja le az ételt az adagolócsőben. Csak az erre szolgáló nyomófejet használja.
  - Soha ne vegye le a fedelet a toldatról, amíg a szeletelő lap teljesen le nem állt.
  - Ne nyomja le erővel az ételt az adagolócsőben – megsérülhet a toldat.
  - Soha ne használjon sérült toldatot. Vizsgáltassa meg, vagy javítsa meg: ld. a “szerviz és ügyfélszolgálat” c. részt.
  - Ne érjen a mozgó alkatrészekhez!
  - Áramtalanítsa a készüléket az alkatrészek fel- és leszerelése vagy tisztítás előtt.
- A további biztonsági figyelmeztetésekkel kapcsolatban nézze át a konyhagép általános használati utasítását.

A folyamatos szeletelő/reszelő például sárgarépa, uborka, sajt, burgonya, káposzta, dió és csokoládé szeletelésére és aprítására használható.

A finomra szeletelő lapok burgonya és más kemény gyümölcsök és zöldségek szeletelésére használhatók.

- A készülék megfelel az élelmiszerekkel rendeltetésszerűen érintkezésbe kerülő anyagokról és tárgyokról szóló 1935/2004/EK rendelet követelményeinek.

#### a használatba vétel előtt

- 1 Mosogassa el az alkatrészeket: ld. "Tisztítás".

## a készülék részei

- ① nyomófejek: nagy és kicsi
- ② adagolócső
- ③ fedél
- ④ tengely
- ⑤ vágólap
- ⑥ seprű
- ⑦ ház
- ⑧ az étel kimenete
- ⑨ sebességváltó ház
- ⑩ hosszabbító csúszda

## szeletelő lapok kaphatók

Az alább felsorolt szeletelő lapok mellékelve vannak a csomagban, és a lapokon lévő számokkal azonosíthatók az alábbiak szerint:

**1. sz. lap** – extra finom aprítás.

Parmezán sajthoz, csokoládéhoz és dióhoz, vagy mogyoróhoz

**2. sz. lap** – finom aprításhoz.

Sajthoz, csokoládéhoz, dióhoz és kemény gyümölcsökhöz vagy zöldséghez.

**3. sz. lap** – durva aprítás. Sajthoz és kemény gyümölcsökhöz vagy zöldséghez.

**4. sz. lap** – vékony szeletelés. Sajthoz és kemény gyümölcsökhöz vagy zöldséghez.

**5. sz. lap** – vékony szeletelés. Sajthoz és kemény gyümölcsökhöz vagy zöldséghez.

**6. sz. lap** – finom (julienne stílusú) aprító. Szuper vékony szeletekre vágja a burgonyát burgonyaszírom készítéséhez, s az egyéb alkotóelemeket salátához, serpenyőben készülő ételekhez és "stir fries" típusú ételekhez

**7. sz. lap** – szabványos aprító. Vékony szeletekre vágja a burgonyát chips készítéséhez, és az egyéb alkotóelemeket serpenyőben készülő és mártogatós ételekhez (pl. uborka, alma és körte)

## összeszerelés és használat

- 1 Vegye le a nagysebességű külső fedelet ①.
- 2 Tegye be a sebességváltót a Mixerbe ②.
- 3 Nyomja rá a kívánt vágólapot a tengelyre ③. Mindegyik lap számozva van az azonosítás céljából, és a számnak legfelül kell lennie, amikor a lapot rányomja a tengelyre.
- 4 Tegye a seprűt a tengelyre ④ úgy, hogy a seprű sík felülete a lap felé nézzen.
- A szeletelő / aprító lapok használatakor a legjobb eredmény elérése céljából a seprű karja a lappal szemben legyen, az alábbi ábra szerint.



- 5 Tegye rá a fedelet a házra úgy, hogy egy vonalban legyen a fedélen lévő ▼ szimbólum a házon lévő ■-vel. Majd fordítsa el a ■-ig a bezáráshoz ⑤.
- 6 Tegye az összeszerelt toldatot a sebességváltóra, és fordítsa el, hogy lezárja ⑥.
- 7 Ha szükséges, tegye a hosszabbító csúszdát az étel kimenetére, és határozott mozdulattal nyomja le a helyére ⑦. A hosszabbító csúszdát akkor **KELL** felszerelni, amikor

- a KM070/TYPE KM08/TYPE KCC90 toldatot használja, de használható minden egyéb mixer esetében is arra, hogy az ételt a gyűjtőtálba irányítsa.
- 8 Csatlakoztassa a mixert a táphálózatba és tegyen tálat az étel kimenete alá.
- 9 Válassza ki a használni kívánt adagolócsövet. A nyomófejben van egy kisebb adagolócső az egyes tételek vagy a vékony alkotóelemek feldolgozására.
- A kis adagolócső használata** – először nyomja be a nagyobb nyomófejet az adagolócsőbe **8**.
- A nagyobb adagolócső használata** – használja együtt mindkét nyomófejet **9**.
- 10 Nyomja be az ételt az adagolócsőbe.
- 11 Kapcsolja be a mixert 3. sebességre és ugyanakkor nyomja le egyenletesen a nyomófejjel – soha ne tegye az ujjait az adagolócsőbe!
- A feldolgozási művelet befejezésekor emelje fel és engedje le néhányszor a nyomófejet, ez segíthet csökkenteni a szeletelőlapon maradó étel mennyiségét.
- 12 Kapcsolja ki, és húzza ki a dugót az aljzatból.

### **tippek**

- Mindig friss alkotóelemeket használjon
- Ne vágja az ételt túl apróra! A nagy adagolócsövet teljes szélességében töltsse meg. Így nem csúszkál oldalra az étel a feldolgozás közben. Vagy használja a kis adagolócsövet.
- Amikor az aprító lapot használja, a vékony alkotóelemeket vízszintesen helyezze el.
- Amikor szeletel, vagy aprít, a függőlegesen elhelyezett étel hamarabb kijön, mint a vízszintesen elhelyezett.

## tisztítás

- Mindig áramtalanítsa a készüléket és húzza ki a dugót az aljzatból, mielőtt leszerelné a toldatot a konyhagépről
- Tisztítás előtt teljesen szerelje le a toldatot.
- A könnyebb tisztítás érdekében használat után haladéktalanul mosogassa el az alkatrészeket.
- A szeletelő lapokat óvatosan kezelje – rendkívül élesek!
- Soha ne merítse a sebességváltó szerelvényt vízbe, vagy ne hagyja átnedvesedni! Minden többi alkatrészt meleg mosogatószeres vízben lehet mosogatni, majd alaposan meg kell szárítani. Vagy pedig mosogatógépben is mosogatható (csak a felső polcon).

## szerviz és vevőszolgálat

- Ha bármilyen problémát tapasztal a tartozék használat során, látogasson el a [www.kenwoodworld.com](http://www.kenwoodworld.com) webhelyre, mielőtt segítséget kérne.
- A termékre garanciát vállalunk, amely megfelel az összes olyan előírásnak, amely a garanciális és a fogyasztói jogokat szabályozza abban az országban, ahol a terméket vásárolta.
- Ha a Kenwood termék meghibásodik, vagy bármilyen hibát észlel, akkor küldje el vagy vigye el egy hivatalos KENWOOD szervizközpontba. A legközelebbi hivatalos KENWOOD szervizközpontok elérhetőségét megtalálja a [www.kenwoodworld.com](http://www.kenwoodworld.com) weblapon vagy annak magyar verzióján.

- Tervezte és fejlesztette a Kenwood az Egyesült Királyságban.
- Készült Kínában.



**FONTOS TUDNIVALÓK AZ EURÓPAI UNIÓ ELEKTROMOS ÉS ELEKTRONIKUS BERENDEZÉSEK HULLADÉKAIRA (WEEE) VONATKOZÓ IRÁNYELVÉRŐL**

A hasznos élettartamának végére érkezett készüléket nem szabad kommunális hulladékként kezelni. A termék az önkormányzatok által fenntartott szelektív hulladékgyűjtő helyeken vagy az ilyen szolgáltatást biztosító kereskedőknél adható le. Az elektromos háztartási készülékek szelektív hulladékkezelése lehetővé teszi a nem megfelelő hulladékkezelésből adódó esetleges, a környezetet és az egészséget veszélyeztető negatív hatások megelőzését és a készülék alkotóanyagainak újrahasznosítását, melynek révén jelentős energia- és forrásmegtakarítás érhető el. A terméken áthúzott kerekes kuka szimbólum emlékeztet az elektromos háztartási készülékek szelektív hulladékkezelésének szükségességére.

## bezpieczeństwo obsługi

- Przeczytać uważnie poniższą instrukcję i zachować na wypadek potrzeby skorzystania z niej w przyszłości.
- Usunąć wszelkie materiały pakunkowe i etykiety.
- Tarki są ostre. Przy ich zdejmowaniu, zakładaniu i czyszczeniu należy zachować ostrożność.
- **NIE UŻYWAĆ nasadki bez zamocowanego ramienia nagarniającego** ⑥. Jeżeli ramię nagarniające nie będzie zamocowane, składniki będą utykać pod tarką, a nie przemieszczać się do otworu wylotowego, co spowoduje uszkodzenie nasadki.
- Żywności nie wolno popychać w dół gardzieli zasypowej palcami. Do tego celu używać wyłącznie załączonych w zestawie popychaczy.
- Nie zdejmować pokrywy z nasadki zanim tarka całkowicie się nie zatrzyma.
- Nie wpychać składników do gardzieli zasypowej na siłę – może to spowodować uszkodzenie nasadki.
- Nie używać uszkodzonej nasadki. W razie uszkodzenia oddać nasadkę do sprawdzenia lub naprawy (zob. ustęp pt. „serwis i punkty obsługi klienta”).
- Nie dotykać części znajdujących się w ruchu.
- Przed zdejmowaniem lub zakładaniem oraz czyszczeniem części wyłączyć urządzenie i wyjąć wtyczkę z gniazda sieciowego.

# Dodatkowe informacje na temat bezpieczeństwa znajdują się w instrukcji obsługi robota kuchennego, do którego przeznaczona jest nasadka.

Szatkwonica/tarka ciągła służy do krojenia i rozdrabniania składników takich jak marchewka, ogórek, ser, ziemniaki, kapusta, orzechy i czekolada. Szatkownica/tarka ciągła służy także do krojenia i rozdrabniania składników takich jak marchewka, ogórek, ser, ziemniaki, kapusta, orzechy i czekolada.

Tarek do krojenia w słupki można używać do krojenia ziemniaków i innych twardych warzyw i owoców.

- Urządzenie spełnia wymogi rozporządzenia Wspólnoty Europejskiej nr 1935/2004 dotyczącego materiałów i wyrobów przeznaczonych do kontaktu z żywnością.

## przed pierwszym użyciem

- 1 Umyć części (zob. ustęp pt. „czyszczenie”).

## legenda

- ① popychacze: duży i mały
- ② gardziel zasypowa
- ③ pokrywa
- ④ sprzęgło
- ⑤ tarka
- ⑥ ramię nagarniające
- ⑦ korpus
- ⑧ otwór wylotowy
- ⑨ układ napędowy
- ⑩ osłona otworu wylotowego

## dostępne tarki

Poniższe tarki są załączone w zestawie. Każda tarka oznaczona jest numerem, który ułatwia jej rozpoznanie:

**Tarka 1** – tarcie na bardzo drobne wiórka. Przeznaczona do tarcia parmezanu, czekolady, orzechów (np. laskowych).

**Tarka 2** – tarcie na drobne wiórka. Przeznaczona do sera, czekolady, orzechów i twardych owoców lub warzyw.

**Tarka 3** – tarcie na grube wiórka. Przeznaczona do sera i twardych owoców lub warzyw.

**Tarka 4** – do krojenia na cienkie plasterki. Przeznaczona do sera i twardych owoców lub warzyw.

**Tarka 5** – do krojenia na grube plastry. Przeznaczona do sera i twardych owoców lub warzyw.

**Tarka 6** – do krojenia w bardzo cienkie słupki (tzw. julienne). Umożliwia pokrojenie ziemniaków na bardzo cienkie frytki, a także krojenie składników sałatek, potraw duszonych i potraw z warzywami na sposób chiński (np. marchwi, cukinii, ogórków).

**Tarka 7** – do krojenia w słupki standardowej grubości. Umożliwia krojenie ziemniaków na cienkie frytki oraz składników na potrawy duszone oraz dipy (np. ogórków, jabłek, gruszek).

## montaż i obsługa

- 1 Zdjąć pokrywę głowicy napędu szybkoobrotowego ①.
  - 2 Założyć układ napędowy na mikser ②.
  - 3 Na sprzęgło nasadzić odpowiednią tarkę ③. Każda tarka oznaczona jest numerem, co ułatwia ich rozpoznawanie. Tarkę na sprzęgło należy założyć tak, by powierzchnia z numerem znajdowała się na wierzchu.
  - 4 Nasadzić ramię nagarniające na sprzęgło ④ w taki sposób, by jego płaska strona przylegała do tarki.
- Używając tarek do krojenia oraz krojenia w słupki najlepszy rezultat osiąga się zakładając ramię nagarniające tak, by

stanowiło przedłużenie linii ostrza tnącego (zob. rys. poniżej).



- 5 Założyć pokrywę na korpus tak, by symbol ▼ na pokrywie przylegał do symbolu ■ na korpusie, a następnie przekręcić w kierunku symbolu ■, by zablokować ją w odpowiednim miejscu 5.
- 6 Zmontowaną nasadkę założyć na układ napędowy i przekręcić aż do zablokowania w odpowiednim miejscu 6.
- 7 W razie konieczności zamontować osłonę otworu wylotowego, mocno wsuwając ją na miejsce 7. Jeżeli nasadka używana jest z modelem KM070/TYPE KM08/TYPE KCC90, osłona otworu wylotowego **MUSI** być założona. Może ona być stosowana także do wszystkich innych mikserów w celu nakierowywania rozdrobnionych składników do miski, do której są zbierane.
- 8 Włożyć wtyczkę przewodu przyłączeniowego miksera do gniazda sieciowego, a pod otwór wylotowy podstawić miskę.
- 9 Wybrać odpowiednią gardziel zasypową. W popychaczu znajduje się mniejsza gardziel zasypowa, umożliwiająca rozdrabnianie pojedynczych lub cienko pokrojonych składników.  
**Aby użyć mniejszej gardzieli zasypowej** - Do gardzieli zasypowej należy najpierw wsunąć większy popychacz 8.  
**Aby użyć większej gardzieli zasypowej** - użyć obu popychaczy jednocześnie 9.
- 10 Włożyć składniki do gardzieli zasypowej.
- 11 Włączyć mikser na prędkość 3 i w tym samym czasie za pomocą popychacza równomiernie popchnąć składniki w dół gardzieli. Do gardzieli nie wolno wkładać palców.

- Aby zmniejszyć ilość pozostałych na tarce po zakończeniu rozdrabniania resztek, należy kilkakrotnie wsunąć i wysunąć popychacz z gardzieli zasypowej.
- 12 Wyłączyć urządzenie i wyjąć wtyczkę z gniazda sieciowego.

#### wskazówki

- Używać świeżych składników.
- Nie kroić składników na zbyt małe kawałki. Dużą gardziel zasypową w całości wypełnić składnikami. Zapobiega to przesuwaniu się składników na boki podczas rozdrabniania. Można także użyć mniejszej gardzieli zasypowej.
- Używając tarek do krojenia w słupki, cienkie składniki należy umieścić poziomo.
- Składniki umieszczone pionowo są po pokrojeniu lub rozdrobnieniu krótsze niż składniki umieszczane poziomo.

## czyszczenie

- Przed zdjęciem nasadki z robota kuchennego należy zawsze wyłączyć urządzenie i wyjąć wtyczkę z gniazda sieciowego.
- Przed czyszczeniem całkowicie rozmontować nasadkę.
- Mycie części bezpośrednio po użyciu ułatwia utrzymywanie nasadki w czystości.
- Dotykając tarek należy zachować szczególną ostrożność – są bardzo ostre.
- Nie zanurzać układu napędowego w wodzie ani nie dopuszczać, by woda się do niego dostała. Wszystkie pozostałe części można myć w gorącej wodzie z dodatkiem płynu do naczyń. Należy je potem dokładnie wysuszyć, zachowując szczególną ostrożność, ponieważ tarki są bardzo ostre. Części można także myć w zmywarce do naczyń (wyłącznie w górnym koszu).

## serwis i punkty obsługi klienta



- W razie wszelkich problemów z obsługą nasadki, przed wystąpieniem o pomoc prosimy o odwiedzenie strony [www.kenwoodworld.com](http://www.kenwoodworld.com).
- Prosimy pamiętać, że niniejszy produkt objęty jest gwarancją, która spełnia wszystkie wymogi prawne dotyczące wszelkich istniejących praw konsumenta oraz gwarancyjnych w kraju, w którym produkt został zakupiony.
- W razie wadliwego działania produktu marki Kenwood lub wykrycia wszelkich usterek prosimy przesłać lub dostarczyć urządzenie do autoryzowanego punktu serwisowego firmy KENWOOD. Aktualne informacje na temat najbliższych punktów serwisowych firmy KENWOOD znajdują się na stronie internetowej firmy, pod adresem [www.kenwoodworld.com](http://www.kenwoodworld.com) lub adresem właściwym dla danego kraju.
- Zaprojektowała i opracowała firma Kenwood w Wielkiej Brytanii.
- Wyprodukowano w Chinach.

### **WAŻNE INFORMACJE DOTYCZĄCE PRAWDŁOWEGO USUWANIA PRODUKTU, ZGODNEGO Z WYMOGAMI DYREKTYWY WSPÓLNOTY EUROPEJSKIEJ W SPRAWIE ZUŻYTEGO SPRZĘTU ELEKTRYCZNEGO I ELEKTRONICZNEGO (WEEE)**

Po zakończeniu okresu użytkowania produktu nie wolno wyrzucać razem z innymi odpadami komunalnymi. Należy go dostarczyć do prowadzonego przez władze miejskie punktu zajmującego się segregacją odpadów lub zakładu oferującego tego rodzaju usługi. Osobne usuwanie sprzętu AGD pozwala uniknąć szkodliwego wpływu na środowisko naturalne i zdrowie ludzkie, wynikającego z nieodpowiedniego usuwania tego rodzaju sprzętu, oraz umożliwia odzyskiwanie materiałów, z których sprzęt ten został wykonany, a w konsekwencji znaczną oszczędność energii i zasobów naturalnych. O konieczności osobnego usuwania sprzętu AGD przypomina umieszczony na produkcie symbol przekreślonego pojemnika na śmieci.



# Русский

См. иллюстрации на передней странице

## Меры безопасности

- Внимательно прочтите и сохраните эту инструкцию.
- Распакуйте изделие и снимите все упаковочные ярлыки.
- Режущие диски – очень острые, поэтому соблюдайте осторожность при установке, извлечении и в процессе чистки.
- **НЕ СЛЕДУЕТ использовать насадку, не установив сначала удлинительный рукав ⑥.** Без установки удлинительного рукава пицца застрянет под пластиной и не выйдет из отверстия для пиццы, что приведет к повреждению вашей насадки.
- Никогда не проталкивайте продукты внутри подающей трубки с помощью пальцев. Всегда используйте специальные толкатели, которые входят в комплект устройства.
- Не снимайте крышку с насадки до полной остановки режущего диска.
- Не применяйте силу для проталкивания продуктов через подающую трубку – вы можете повредить насадку.
- Не пользуйтесь поврежденной насадкой. Проверка или ремонт осуществляются в специализированных центрах: см. раздел «Техническое обслуживание».
- Не подносите пальцы к движущимся частям насадки.

- Перед установкой, снятием или чисткой всегда отключайте прибор от сети.

Дополнительные инструкции по безопасности содержатся в основном «Руководстве по использованию кухонной машины».

Высокоскоростная терка/ слайсер используется для нарезки и шинковки таких продуктов, как морковь, огурцы, сыр, картофель, капуста, орехи и шоколад. Тонкая ломтерезка используется для измельчения картофеля и других твердых фруктов и овощей.

- Прибор соответствует Директиве ЕС 1935 / 2004 о материалах и изделиях, предназначенных для контакта с пищевыми продуктами.

#### **Перед первым использованием**

- 1 Промойте детали: см. раздел «Уход и чистка».

## детали

- ① толкатели: большой и малый
- ② подающая трубка
- ③ крышка
- ④ вал
- ⑤ режущий диск
- ⑥ скребок
- ⑦ основание
- ⑧ отверстие для выхода продуктов
- ⑨ узел коробки скоростей
- ⑩ удлинительный рукав

## В комплект модели входят следующие диски

Перечисленные ниже диски входят в комплект данной модели, а их назначение можно определить по нанесенному на них числовому значению:

**Диск № 1** – сверхтонкая шинковка. Используется для измельчения сыра Пармезан, шоколада и орехов, таких как, например, фундук.

**Диск № 2** – тонкая шинковка. Используется для измельчения сыра, орехов и твердых фруктов или овощей.

**Диск № 3** – крупная шинковка. Используется для измельчения сыра, твердых фруктов или овощей.

**Диск № 4** – тонкая ломтерезка. Используется для измельчения сыра, твердых фруктов или овощей.

**Диск № 5** – крупная ломтерезка. Используется для измельчения сыра, твердых фруктов или овощей.

**Диск № 6** – диск для сверхтонкой нарезки (для приготовления жульена). Используется для нарезки картофеля соломкой (картошка фри), а также ингредиентов для салатов, запеканок и блюд быстрого приготовления (например, морковь, кабачки и огурцы).

**Диск № 7** – стандартная тонкая ломтерезка. Используется для нарезки картофеля соломкой (картошка фри), а также ингредиентов для салатов, запеканок и соусов (например, огурцы, яблоки и груши).

## Сборка и использование

- 1 Снимите крышку с гнезда высокой скорости **1**.
- 2 Установите узел коробки скоростей на миксер **2**.
- 3 Наденьте необходимый режущий диск на вал **3**. Каждый диск имеет числовое обозначение, которое при надевании на вал, должно находиться сверху.
- 4 Установите скребок на вал **4** ровной стороной от диска.
  - Для лучшей обработки продуктов при использовании дисков для нарезки/шинковки скребок рекомендуется устанавливать таким образом, чтобы его хвостовая часть находилась напротив лезвия, как это показано на рисунке ниже.



- 5 Установите собранную крышку на основание насадки так, чтобы стрелка ▼ на крышке совпала со стрелкой на основании ◀. После этого поверните крышку и переведите ее в положение ■ «замок», чтобы она зафиксировалась на месте **5**.
- 6 Установите собранную насадку на узел коробки скоростей и поверните для фиксации **6**.
- 7 При необходимости можно использовать удлинительный рукав. Вставьте его в отверстие для выхода продуктов и протолкните внутрь до фиксации **7**. Удлинительный рукав устанавливается в **ОБЯЗАТЕЛЬНОМ** порядке при использовании насадки с моделями KM070/TYPE KM08/TYPE KCC90. С другими моделями также можно использовать удлинительный рукав, благодаря которому

продукты попадают прямо в чашу.

- 8 Подключите миксер к сети и поставьте чашу под отверстие для выхода продуктов.
- 9 Выберите подающую трубку нужного размера. Толкатель имеет малую подающую трубку для обработки отдельных продуктов и ингредиентов тонкой текстуры.

**Чтобы воспользоваться малой подающей трубкой,** сначала установите большой толкатель внутрь подающей трубки **8**.

**Чтобы воспользоваться большой подающей трубкой,** установите оба толкателя одновременно **9**.
- 10 Загрузите продукты в подающую трубку.
- 11 Включите миксер, установив скорость 3, и одновременно с запуском прибора начинайте проталкивать продукты, надавливая на толкатель. Никогда не опускайте пальцы в подающую трубку.
  - По завершению процесса обработки вы можете несколько раз поднять и опустить толкатель, чтобы протолкнуть ингредиенты, оставшиеся на режущем диске.
- 12 Выключите прибор и отключите его от сети.

### Полезные советы

- Всегда используйте только свежие ингредиенты
- Не нарежьте продукты слишком мелко. Заполняйте подающую трубку большого размера равномерно по всей ширине. Это помогает избежать смещения продуктов в сторону во время процесса обработки. Или воспользуйтесь малой подающей трубкой.
- При использовании тонкой ломтерезки, размещайте ингредиенты тонкой текстуры горизонтально.

- В процессе нарезки или шинковки ингредиенты, которые подаются в вертикальном положении, нарезаются на более мелкие кусочки, чем те, которые подаются в горизонтальном.

## Чистка

- Перед снятием насадки с кухонного комбайна, всегда выключайте его и отключайте от сети.
- Перед чисткой разберите насадку полностью.
- Всегда мойте детали насадки сразу после использования. Это облегчает процесс чистки.
- Будьте осторожны, т.к. режущие диски - очень острые.
- Никогда не опускайте узел коробки скоростей в воду и не допускайте попадания на него влаги. Все остальные части можно промыть в горячей мыльной воде, после чего тщательно просушить. Будьте осторожны, т.к. режущие диски – очень острые. Можно также мыть эти детали в посудомоечной машине (но только на верхней полке).

## Обслуживание и забота о покупателях

- Если у вас возникнут затруднения при использовании насадки, перед обращением в службу поддержки зайдите на сайт [www.kenwoodworld.com](http://www.kenwoodworld.com).
- Помните, что на прибор распространяется гарантия, отвечающая всем законным положениям относительно существующей гарантии и прав потребителя в той стране, где прибор был приобретен.
- При возникновении неисправности в работе прибора Kenwood или при обнаружении каких-либо дефектов, пожалуйста,

отправьте или принесите прибор в авторизированный сервисный центр KENWOOD. Актуальные контактные данные сервисных центров KENWOOD вы найдете на сайте [www.kenwoodworld.com](http://www.kenwoodworld.com) или на сайте для вашей страны.

- Спроектировано и разработано компанией Kenwood, Соединенное Королевство.
- Сделано в Китае.



### **ВАЖНАЯ ИНФОРМАЦИЯ ПО ПРАВИЛЬНОЙ УТИЛИЗАЦИИ ИЗДЕЛИЯ СОГЛАСНО ДИРЕКТИВЕ ЕС ПО УТИЛИЗАЦИИ ЭЛЕКТРИЧЕСКОГО И ЭЛЕКТРОННОГО ОБОРУДОВАНИЯ (WEEE)**

По истечении срока службы изделие нельзя выбрасывать как бытовые (городские) отходы. Изделие следует передать в специальный коммунальный пункт раздельного сбора отходов, местное учреждение или в предприятие, оказывающее подобные услуги. Отдельная утилизация бытовых приборов позволяет предотвратить возможные негативные последствия для окружающей среды и здоровья, которыми чревата ненадлежащая утилизация, и позволяет восстановить материалы, входящие в состав изделий, обеспечивая значительную экономию энергии и ресурсов. В качестве напоминания о необходимости отдельной утилизации бытовых приборов на изделие нанесен знак в виде перечеркнутого мусорного бака на колесах.

# Қазақша

Алдыңғы беттегі суреттерді жазыңыз

## қауіпсіздік

- Осы нұсқаулықтарды мұқият оқыңыз және келешекте пайдалануға сақтаңыз.
- Барлық орауышты және белгілерін алып тастаңыз.
- Тақталар үшкір; бекіту, алу және тазалау кезінде мұқият пайдаланыңыз.
- **Сыпыру сабын ⑥ орнатпастан тіркемені ПАЙДАЛАНБАҢЫЗ.** Егер сыпыру сабы орнатылмаған болса, тағам табақшаның астында бітеліп қалады да, тағам шығатын саңылаудан шыға алмай қалады, нәтижесінде тіркемеңіз зақымдалады.
- Тағамды беру түтігінен төмен басу үшін саусақтарды пайдаланбаңыз. Тек саптамамен берілген басу құралдарын пайдаланыңыз.
- Кесу тақтасы толығымен тоқтағанша саптамадан қақпақты ешқашан алмаңыз.
- Тағамды беру түтігінен төмен басу үшін артық күш пайдаланбаңыз - тіркеме зақымдалуы мүмкін.
- Зақымдалған саптаманы ешқашан пайдаланбаңыз. Оны тексеріңіз немесе жөндеңіз: «қызмет көрсету және тұтынушыға күтім көрсету» бөлімін қараңыз.
- Жылжымалы бөлшектерді түртпеңіз.
- Бөлшектерді бекіту немесе алу не тазалау алдында құрылғыны алыңыз.

# Қосымша қауіпсіздік нұсқауларын асүй машинасының негізгі нұсқау кітапшасынан қараңыз.

Сәбіз, қияр, ірімшік, картоп, қырыққабат, жаңғақ және шоколад сияқты тағамдарды кесуге және турауға Pro Slicer Grater құралын пайдаланыңыз. Ұсақтағыш тақталарын картоп және басқа қатты жеміс пен көкөністерді кесуге пайдалануға болады.

- Бұл құрылғы тағаммен бірге қолданылатын материалдар мен заттар бойынша 1935/2004 ЕС ережесіне сай келеді.

## алғаш рет қолданбас бұрын

- 1 Бөлшектерді жуыңыз:  
«Тазалау» бөлімін қараңыз.

## перне

- ① итеру құралдары: үлкен және кішкентай
- ② беру түтігі
- ③ қақпақ
- ④ білік
- ⑤ кесу тақтасы
- ⑥ тазартқыш
- ⑦ корпус
- ⑧ тағам шығысы
- ⑨ беріліс қорабы торабы
- ⑩ ұзарту құралы

## кесу тақталары қолжетімді

Төменде тізімделген тақталар ауқымы бумаға қосылған және тақтада белгіленген нөмірлер бойынша анықталуы мүмкін:-

**Тақта №1** - өте ұсақ турау. Пармезан ірімшігіне, шоколадқа және фундук сияқты жаңғақтарға арналған.

**Тақта №2** - ұсақ турау. Ірімшікке, шоколадқа, жаңғақтарға және қатты жеміске немесе көкөністерге арналған.

**Тақта №3** - қалың турау.

Ірімшікке және қатты жеміске немесе көкөністерге арналған.

**Тақта №4** - жұқа кесек.

Ірімшікке және қатты жеміске немесе көкөністерге арналған.

**Тақта №5** - қалың кесек.

Ірімшікке және қатты жеміске немесе көкөністерге арналған

**Тақта №6** - жұқа (сабан төріздес) ұсақтағыш.

Картоптарды өте жұқа фри картобына дейін және салат, көмеш және жылдам дайындалатын тағам ингредиенттерін (мысалы, сәбіз, кәді және қияр) кеседі

**Тақта №7** - стандартты ұсақтағыш. Картоптарды жұқа фри картобына дейін және көмеш және тұздық ингредиенттерін (мысалы, қияр, алма және алмұрт) кеседі.

## жинақтау және пайдалану

- 1 Жоғары жылдамдықты шығыс қақпағын алыңыз ①.
  - 2 Беріліс қорабы торабын миксерге ② салыңыз.
  - 3 Қажетті кесу тақтасын білікке ③ басыңыз. Әрбір тақта идентификация үшін нөмірленеді және тақта білікке басылған кезде нөмір үлкен болмауы керек.
  - 4 Тазартқышты білікке ④ тазартқыштың тегіс бетін тақтаға қарсы өтіп бекітіңіз.
- Кесу/турау тақталарын пайдалану кезінде жақсы нәтижелер алу үшін, тазартқыш тұтқасын төменде көрсетілгендей алмасқа қарсы орналастыру керек.



5 Қақпақ торабын корпусқа тіркеп, қақпақтағы ▼ таңбаны корпусқағы ■ таңбамен туралаңыз. Одан кейін орнына құлыптау 5 үшін 6 таңбасына бұраңыз.

6 Жиналған саптаманы беріліс қорабына бекітіп, орнына құлыпталғанша 6 бұраңыз

7 Тағам шығысына ұзарту құралын бекіту керек болса, орнына 7 қатты басыңыз. Саптаманы KM070/TYPE KM08/TYPE KCC90 құралымен пайдаланғанда, бірақ тағамды жинау табасына тікелей бағыттау үшін барлық басқа миксерлермен пайдаланғанда ұзарту құралы бекітілуі **ҚАЖЕТ**.

8 Миксерді қуат көзіне қосып, табаны тағам шығысы астына қойыңыз.

9 Пайдалану керек беру түтігін таңдаңыз. Басу құралында жеке элементтерді немесе жұқа ингредиенттерді өңдеуге арналған кішкентай беру түтігі бар.

**Кішкентай беру түтігін пайдалану үшін** - алдымен, үлкен басу құралын беру түтігі 8 ішіне салыңыз.

**Үлкен беру түтігін пайдалану үшін** - екі басу құралын бірге пайдаланыңыз 9.

10 Тағамды беру түтігіне салыңыз.

11 Миксерді 3-жылдамдыққа ауыстырып, сол уақытта басу құралын бірқалыпты басыңыз, бірақ беру түтігіне саусақтарыңызды қоюға болмайды.

● Өңдеу жұмысын аяқтағаннан кейін басу құралын бірнеше рет көтеру және түсіру кесу тақтасында қалған тағам мөлшерін азайтуға көмектесуі мүмкін.

12 Өшіріп ажыратыңыз.

#### **кеңестер**

- Үнемі таза ингредиенттер пайдаланыңыз.
- Тағамды тым кішкентай бөлікке кеспеңіз. Үлкен беру түтігі енін толтырыңыз. Бұл өңдеу барысында тағамның жабысуын болдырмайды. Болмаса, кішкентай беру түтігін пайдаланыңыз.
- Ұсақтағыш тақтасын пайдалану кезінде жұқа ингредиенттерді көлденеңінен салыңыз.
- Кесу немесе турау кезінде тігінен қойылған тағам көлденеңінен қойылған тағамнан қысқа болады.

## тазалау

- Саптаманы асүй машинасынан алу алдында үнемі өшіріп алып тастаңыз.
- Саптаманы тазалау алдында толығымен бөлшектеңіз.
- Оңай тазалау үшін бөлшектерді қолданыстан кейін бірден жуыңыз.
- Кесу тақталарын мұқият қолданыңыз, себебі олар өте үшкір болады.
- Беріліс қорабы торабын ешқашан суға батырмаңыз немесе суламаңыз. Барлық қалған бөлшектерді ыстық сабынды суда жуып, толығымен кептіріңіз. Кесу тақталары үшкір екендігін ескеріңіз. Болмаса, ыдыс жуғышта жуыңыз (тек үстіңгі сөресі).

## ҚЫЗМЕТ КӨРСЕТУ ЖӘНЕ ТҰТЫНУШЫЛАРҒА КЕҢЕС



- Тіркеменің жұмысында ақаулықтар туындаса, көмек алуға жүгінбес бұрын, [www.kenwoodworld.com](http://www.kenwoodworld.com) сайтына өтіңіз.
- Өнім өнімді сатып алған елдегі тұтынушы құқықтары мен кез келген бар көпілдемеге қатысты барлық заңдарға сәйкес көпілдемемен берілетінін ескеріңіз.
- Kenwood өнімі дұрыс жұмыс істемесе немесе қандай да болмасын кемшіліктер табылған болса, оны өкілетті KENWOOD қызмет көрсету орталығына әкеліңіз немесе беріп жіберіңіз. Ең жақын орналасқан KENWOOD қызмет көрсету орталығының жаңартылған деректерін [www.kenwoodworld.com](http://www.kenwoodworld.com) торабынан немесе еліңізге тән веб-тораптан қараңыз.
- Біріккен Корольдіктегі Kenwood компаниясы жобалаған және жасап шығарған.
- Қытайда жасалған.

### **ЭЛЕКТР ЖӘНЕ ЭЛЕКТРОНДЫҚ ЖАБДЫҚТЫҢ ҚАЛДЫҚТАРЫ БОЙЫНША ЕУРОПАЛЫҚ (WEEE) ДИРЕКТИВАМЕН БІРГЕ ҚОЛДАНЫЛАТЫН ӨНІМДІ ДҰРЫС ТАСТАУҒА АРНАЛҒАН МАҢЫЗДЫ МӘЛІМЕТТЕР**

Өз жұмысын тоқтатқан кезде, өнім қалалық қалдық сияқты пайдаға асырылмауы керек. Ол қалдықтарды сыныптайтын қызметті атқаратын жергілікті биліктің арнайы мекемесіне немесе осы қызметті беруші сатушының орталығына жіберілуі керек.

Үй шаруасындағы құрылғыларды пайдаға асыру жекеше түрде денсаулық пен қоршаған ортаға зиян келтіруден және қажетті емес іске асырудан сақтанады және шығарылған заттар ресурстар мен энергияны үнемдеу үшін көмегі тиеді. Жекеше үй шаруасындағы заттарды пайдаға асыруды еске салатын белгісі ретінде сол өнімдер қоқыс үйіндісін сызып тастаған белгімен белгіленген.



## ασφάλεια

- Διαβάστε προσεκτικά τις οδηγίες και φυλάξτε τις για μελλοντική αναφορά.
- Αφαιρέστε τη συσκευασία και τυχόν ετικέτες.
- Οι δίσκοι είναι πολύ αιχμηροί. Να τους χειρίζεστε με προσοχή κατά την τοποθέτηση, την αφαίρεση και τον καθαρισμό.
- **ΜΗΝ χρησιμοποιείτε το εξάρτημα χωρίς να τοποθετήσετε τον βραχίονα καθαρισμού ⑥.** Εάν δεν τοποθετηθεί ο βραχίονας καθαρισμού, τα τρόφιμα θα συσσωρευτούν κάτω από τον δίσκο και δεν θα βγαίνουν από το στόμιο εξόδου τροφίμων, με αποτέλεσμα να προκληθεί βλάβη στο εξάρτημά σας.
- Μην χρησιμοποιείτε ποτέ τα δάχτυλά σας για να ωθήσετε τα τρόφιμα προς τα κάτω στο σωλήνα τροφοδοσίας. Χρησιμοποιείτε μόνο τους ωστήρες που παρέχονται μαζί με το εξάρτημα.
- Μην αφαιρείτε ποτέ το καπάκι από το εξάρτημα έως ότου οι δίσκοι κοπής σταματήσουν εντελώς.
- Μην ασκείτε υπερβολική δύναμη για να πιέσετε τις τροφές στον σωλήνα τροφοδοσίας, καθώς μπορεί να προκληθεί βλάβη στο εξάρτημα.
- Μην χρησιμοποιείτε ποτέ εξάρτημα που έχει υποστεί βλάβη. Στείλτε το για έλεγχο ή επισκευή: βλ. ενότητα «σέρβις και εξυπηρέτηση πελατών».
- Μην αγγίζετε τα κινούμενα μέρη.

- Αποσυνδέετε τη συσκευή από την πρίζα πριν από την τοποθέτηση ή την αφαίρεση μερών ή πριν από τον καθαρισμό.

Για πρόσθετες προειδοποιήσεις ασφαλείας, ανατρέξτε στο βασικό βιβλίο οδηγιών της Κουζίνομηχανής σας.

Χρησιμοποιείτε τον Δίσκο κοπής/τριψίματος συνεχούς λειτουργίας για να κόβετε και να τεμαχίζετε τρόφιμα όπως καρότα, αγγούρι, τυρί, πατάτα, λάχανο, ξηρούς καρπούς και σοκολάτα. Οι δίσκοι κοπής σε μικρά κομμάτια μπορούν να χρησιμοποιηθούν για να κόψετε πατάτες και άλλα σκληρά φρούτα και λαχανικά.

- Αυτή η συσκευή συμμορφώνεται με τον Κανονισμό ΕΚ 1935/2004 σχετικά με τα υλικά και τα αντικείμενα που προορίζονται να έρθουν σε επαφή με τρόφιμα.

**πριν χρησιμοποιήσετε τη συσκευή για πρώτη φορά**

- 1 Πλύνετε τα μέρη: βλ. «Καθαρισμός».

## επεξήγηση συμβόλων

- ① ωστήρες: μεγάλος και μικρός
- ② σωλήνας τροφοδοσίας
- ③ καπάκι
- ④ άξονας
- ⑤ δίσκος κοπής
- ⑥ εξάρτημα καθαρισμού
- ⑦ κυρίως σώμα
- ⑧ στόμιο εξόδου τροφίμων
- ⑨ χειριστήριο ταχυτήτων
- ⑩ επέκταση ανοίγματος

## οι διαθέσιμοι δίσκοι κοπής

Οι διάφοροι δίσκοι που παρατίθενται στη συνέχεια συμπεριλαμβάνονται στη συσκευασία και μπορείτε να τους

αναγνωρίζετε από τους αριθμούς που εμφανίζονται πάνω στην πλάκα ως εξής:-

**Δίσκος Αρ.1** - πολύ λεπτό τρίψιμο.

Για παρμεζάνα, σοκολάτα και ξηρούς καρπούς π.χ. αμύγδαλα.

**Δίσκος Αρ.2** - λεπτό τρίψιμο. Για τυρί, σοκολάτα, ξηρούς καρπούς και σκληρά φρούτα ή λαχανικά.

Για τυρί και σκληρά φρούτα ή λαχανικά.

**Δίσκος Αρ.4** - λεπτές φέτες.

Για τυρί και σκληρά φρούτα ή λαχανικά.

**Δίσκος Αρ.5** - χονδρές φέτες.

Για τυρί και σκληρά φρούτα ή λαχανικά.

**Δίσκος Αρ.6** - λεπτά (τύπου ζουλιέν) κομμάτια. Κόβει πολύ λεπτές τηγανητές πατάτες και υλικά για σαλάτες, φαγητά κατσαρόλας και τηγανητά (π.χ. καρότα, κολοκυθάκια και αγγούρι)

**Δίσκος Αρ.7** - κανονικά κομμάτια.

Κόβει λεπτές τηγανητές πατάτες και υλικά για φαγητά κατσαρόλας, σαλάτες και νπιπ (π.χ. καρότο, μήλο και αχλάδι).

## συναρμολόγηση και χρήση

- 1 Αφαιρέστε το κάλυμμα της υποδοχής υψηλής ταχύτητας ❶.
- 2 Προσαρμόστε το χειριστήριο ταχυτήτων στο μίξερ ❷.
- 3 Ωθήστε τον επιθυμητό δίσκο κοπής στον κινητήριο άξονα ❸. Κάθε δίσκος διαθέτει αριθμό ταυτοποίησης και ο αριθμός θα

πρέπει να είναι στο επάνω μέρος όταν ο δίσκος πιέζεται στον κινητήριο άξονα

- 4 Προσαρμόστε το εξάρτημα καθαρισμού στον δίσκο κοπής **4** με την οριζόντια επιφάνεια του εξαρτήματος καθαρισμού επάνω στον δίσκο.
- Για βέλτιστα αποτελέσματα όταν χρησιμοποιείτε τους δίσκους κοπής σε φέτες/ κομμάτια, ο βραχίονας του εξαρτήματος καθαρισμού πρέπει να τοποθετείται απέναντι από τη λεπίδα, όπως απεικονίζεται παρακάτω.



- 5 Προσαρμόστε το καπάκι στο κυρίως σώμα, ευθυγραμμίστε το σύμβολο ▼ στο καπάκι με το σύμβολο ▲ στο κυρίως σώμα. Στη συνέχεια, στρέψτε προς το σύμβολο ■ για να ασφαλίσει στη θέση του **5**.
- 6 Τοποθετήστε το συναρμολογημένο εξάρτημα στο χειριστήριο ταχυτήτων και στρέψτε το για να ασφαλίσει στη θέση του **6**.
- 7 Εάν χρειαστεί, προσαρμόστε την επέκταση ανοίγματος στο στόμιο εξόδου τροφίμων και πιέστε σταθερά για να ασφαλίσει **7**. Η επέκταση ανοίγματος **ΠΡΕΠΕΙ** να τοποθετείται όταν το εξάρτημα χρησιμοποιείται σε τύπου KM070/TYPE KM08/TYPE KCC90, αλλά μπορεί επίσης να χρησιμοποιηθεί και σε όλα τα άλλα μίξερ για να κατευθύνει τα τρόφιμα στο μπολ συλλογής.
- 8 Συνδέστε το μίξερ στην παροχή ρεύματος και τοποθετήστε ένα μπολ κάτω από το στόμιο εξόδου τροφίμων.
- 9 Επιλέξτε το σωλήνα τροφοδοσίας που θέλετε να χρησιμοποιήσετε. Ο ωστήρας περιέχει ένα μικρότερο σωλήνα τροφοδοσίας για την επεξεργασία μεμονωμένων κομματιών ή λεπτών υλικών.

**Πώς να χρησιμοποιήσετε τον μικρό σωλήνα τροφοδοσίας** - τοποθετήστε πρώτα τον μεγάλο ωστήρα μέσα στον σωλήνα τροφοδοσίας **8**.

**Πώς να χρησιμοποιήσετε τον μεγαλύτερο σωλήνα τροφοδοσίας** - χρησιμοποιήστε και τους δύο ωστήρες μαζί **9**.

- 10 Τοποθετήστε τα τρόφιμα στον σωλήνα τροφοδοσίας.
- 11 Θέστε σε λειτουργία το μίξερ στην ταχύτητα 3 και ταυτόχρονα πιέστε προς τα κάτω σταθερά με τον ωστήρα – ποτέ μη βάζετε τα δάχτυλά σας μέσα στο σωλήνα τροφοδοσίας.
- Μόλις ολοκληρώσετε τη διαδικασία ανάμειξης, ανεβοκατεβάστε τον ωστήρα αρκετές φορές για να αποκολληθούν τα υπολείμματα τροφών από το δίσκο κοπής.
- 12 Θέστε τη συσκευή εκτός λειτουργίας και αποσυνδέστε την από την πρίζα.

#### **συμβουλές**

- Χρησιμοποιείτε πάντα φρέσκα υλικά
- Μην κόβετε τα τρόφιμα σε πολύ μικρά κομμάτια. Γεμίζετε το μεγάλο σωλήνα τροφοδοσίας σε όλο το πλάτος του. Έτσι τα τρόφιμα δεν θα πέφτουν στο πλάι κατά την επεξεργασία. Εναλλακτικά, χρησιμοποιείτε τον μικρό σωλήνα τροφοδοσίας.
- Όταν χρησιμοποιείτε τον δίσκο κοπής σε μικρά κομμάτια, τοποθετείτε τα λεπτά υλικά οριζόντια.
- Όταν κόβετε ή τεμαχίζετε, τα τρόφιμα που τοποθετούνται κάθετα βγαίνουν μικρότερα από αυτά που τοποθετούνται οριζόντια.

## καθαρισμός

- Να απενεργοποιείτε και να αποσυνδέετε πάντα τη συσκευή από την πρίζα προτού αφαιρέσετε το εξάρτημα από την κουζινομηχανή.
- Αποσυναρμολογήστε εντελώς το εξάρτημα προτού το καθαρίσετε.
- Για ευκολότερο καθαρισμό, πλένετε πάντα τα εξαρτήματα αμέσως μετά τη χρήση.
- Να χειρίζεστε τους δίσκους κοπής με προσοχή – είναι εξαιρετικά κοφτεροί.
- Μην βυθίζετε ποτέ το χειριστήριο ταχυτήτων σε νερό ή μην το αφήνετε να βραχεί.  
Όλα τα υπόλοιπα μέρη μπορούν να πλένονται με ζεστή σαπουνάδα και, στη συνέχεια, θα πρέπει να στεγνώνουν καλά.  
Προσοχή: οι δίσκοι κοπής είναι κοφτεροί. Εναλλακτικά, πλύνετε στο πλυντήριο πιάτων (πάντα στην επάνω σχάρα).

## σέρβις και εξυπηρέτηση πελατών

- Εάν αντιμετωπίζετε προβλήματα με τη λειτουργία του εξαρτήματός σας, προτού ζητήσετε βοήθεια επισκεφθείτε τη διαδικτυακή τοποθεσία [www.kenwoodworld.com](http://www.kenwoodworld.com).
- Έχετε υπ' όψιν ότι το προϊόν καλύπτεται από εγγύηση, η οποία είναι σύμφωνη με όλες τις νομικές διατάξεις που αφορούν τυχόν υφιστάμενη εγγύηση και δικαιώματα καταναλωτών στη χώρα στην οποία αγοράστηκε το προϊόν.
- Εάν το προϊόν Kenwood που έχετε αγοράσει δυσλειτουργεί ή βρείτε τυχόν ελαττώματα, στείλτε το ή παραδώστε το σε εξουσιοδοτημένο Κέντρο Σέρβις της KENWOOD.  
Για ενημερωμένα στοιχεία σχετικά με το πλησιέστερο εξουσιοδοτημένο Κέντρο Σέρβις της KENWOOD, επισκεφθείτε

τη διαδικτυακή τοποθεσία [www.kenwoodworld.com](http://www.kenwoodworld.com) ή τη διαδικτυακή τοποθεσία που αφορά συγκεκριμένα τη χώρα σας.

- Σχεδιάστηκε και αναπτύχθηκε από την Kenwood στο Ηνωμένο Βασίλειο.
- Κατασκευάστηκε στην Κίνα.



### ΣΗΜΑΝΤΙΚΕΣ ΠΛΗΡΟΦΟΡΙΕΣ ΓΙΑ ΤΗ ΣΩΣΤΗ ΑΠΟΡΡΙΨΗ ΤΟΥ ΠΡΟΪΟΝΤΟΣ ΣΥΜΦΩΝΑ ΜΕ ΤΗΝ ΕΥΡΩΠΑΪΚΗ ΟΔΗΓΙΑ ΣΧΕΤΙΚΑ ΜΕ ΤΑ ΑΠΟΒΛΗΤΑ ΗΛΕΚΤΡΙΚΟΥ ΚΑΙ ΗΛΕΚΤΡΟΝΙΚΟΥ ΕΞΟΠΛΙΣΜΟΥ (ΑΗΗΕ)

Στο τέλος της ωφέλιμης ζωής του, το προϊόν δεν πρέπει να απορρίπτεται με τα αστικά απορρίμματα.

Πρέπει να απορριφθεί σε ειδικά κέντρα διαφοροποιημένης συλλογής απορριμμάτων που ορίζουν οι δημοτικές αρχές ή στους φορείς που παρέχουν αυτήν την υπηρεσία. Η χωριστή απόρριψη μιας οικιακής ηλεκτρικής συσκευής επιτρέπει την αποφυγή πιθανών αρνητικών συνεπειών για το περιβάλλον και την υγεία από την ακατάλληλη απόρριψη και επιτρέπει την ανακύκλωση των υλικών από τα οποία αποτελείται ώστε να επιτυγχάνεται σημαντική εξοικονόμηση ενέργειας και πόρων. Για την επισήμανση της υποχρεωτικής χωριστής απόρριψης οικιακών ηλεκτρικών συσκευών, το προϊόν φέρει το σήμα του διαγραμμένου τροχοφόρου κάδου απορριμμάτων.

# Slovenčina

Otvorte ilustrácie z titulnej strany.

## bezpečnosť

- Pozorne si prečítajte tieto inštrukcie a uchovajte si ich pre budúcu potrebu.
- Odstráňte všetky obaly a štítky.
- Kotúče sú veľmi ostré, pri ich nasadzovaní, vyberaní a čistení s nimi manipulujte opatrne.
- **NEPOUŽÍVAJTE nadstavce bez namontovaného ramena stierača ⑥.**  
Ak rameno stierača nie je namontované dôjde k upchávaniu pokrmu pod kotúčom a pokrm nebude vychádzať z výstupu na pokrm, čo má za následok poškodenie vášho nadstavca.
- Nikdy nestrkajte potraviny do plniacej trubice prstami. Používajte na to len posúvače dodané k doplnku.
- Nikdy neskladajte veko z doplnku, kým kotúč úplne nezastane.
- Na vkladanie potravín do plniacej trubice nepoužívajte nadmernú silu - mohli by ste poškodiť doplnok.
- Nikdy nepoužívajte poškodený doplnok. Poškodené zariadenie dajte skontrolovať alebo opraviť: pozrite časť „servis a starostlivosť o zákazníkov“.
- Nedotýkajte sa pohyblivých častí.
- Pred nasadením alebo vybratím jednotlivých častí alebo ich čistením odpojte zariadenie zo siete.

Ďalšie bezpečnostné upozornenia si prečítajte v hlavnej príručke kuchynského robota.

Kontinuálny krájač/kontinuálne strúhadlo používajte na krájanie a strúhanie potravín, ako sú mrkva, uhorky, zemiaky, kapusta, jadrové plody, syr a čokoláda.

Kotúče na ozdobné krájanie môžete použiť na krájanie zemiakov a iného tvrdého ovocia a zeleniny.

- Toto zariadenie spĺňa požiadavky nariadenia Európskeho parlamentu a Rady (ES) č. 1935/2004 o materiáloch a predmetoch určených na styk s potravinami.

### pred prvým použitím

- 1 Umyte diely: pozrite časť "Čistenie".

## popis súčastí

- ① posúvače: veľký a malý
- ② plniaca trubica
- ③ veko
- ④ hriadel'
- ⑤ kotúč
- ⑥ stierač
- ⑦ telo doplnku
- ⑧ vypúšťací otvor na potraviny
- ⑨ súprava prevodovky
- ⑩ vypúšťací násadec

## dostupné kotúče

Súprava kotúčov uvedených nižšie je súčasťou balenia a jednotlivé kotúče sa dajú identifikovať podľa čísla, ktorými sú označené, a to takto:

**Kotúč č. 1** - veľmi jemné strúhanie. Na parmezán, čokoládu a orechy, napr. lieskové oriešky.

**Kotúč č. 2** - jemné strúhanie. Na syr, čokoládu, orechy a tvrdé ovocie alebo zeleninu.

**Kotúč č. 3** - strúhanie nahrubo. Na syr a tvrdé ovocie alebo zeleninu.

**Kotúč č. 4** - krájanie na tenké plátky. Na syr a tvrdé ovocie alebo zeleninu.

**Kotúč č. 5** - krájanie na hrubé plátky. Na syr a tvrdé ovocie alebo zeleninu.

**Kotúč č. 6** - ozdobné krájanie (tav. štýl Julienne - krájanie na drobné hranolčeky). Na úžasne tenké zemiakové hranolčeky, ingrediencie do šalátov, na prípravu duseného mäsa so zeleninou a prúdke opraženie (napr. mrkva, cuketa a uhorka).

**Kotúč č. 7** - bežné ozdobné krájanie (väčšie hranolčeky) Na tenké zemiakové hranolčeky a ingrediencie na prípravu duseného mäsa so zeleninou a omáčok (napr. uhorka, jablko a hruška).

## zostavenie a používanie

- 1 Zložte kryt rýchlootáčkového otvoru ①.
- 2 Na mixér nasadte súpravu prevodovky ②.
- 3 Na hriadel' nasadte požadovaný kotúč ③. Každý kotúč je očíslovaný, aby sa dal identifikovať, a po nasadení kotúča na hriadel' by číslo na kotúči malo byť navrchu.
- 4 Na hriadel' nasadte stierač ④ tak, aby bola plochá strana stierača oproti kotúču.
- Aby ste pri používaní kotúčov na krájanie/strúhanie dosiahli čo najlepšie výsledky, rameno stierača by malo byť umiestnené oproti reznej hrane kotúča, ako je zobrazené nižšie.



- 5 Súpravu veka pripojte k telu doplnku tak, aby ▼ symbol na veku bol zároveň so ◼ symbolom na tele doplnku. Potom otočte vekom k ◼ symbolu zaistenia veka na mieste ⑤.
- 6 Na prevodovku nasadte zostavený doplnok a otočte ho do zaistenej polohy ⑥.
- 7 V prípade potreby nasadte na vypúšťací otvor na potraviny

- vypúšťací násadec a pevne ho zatlačte na miesto 7. Vypúšťací násadec **MUSÍ** byť nasadený pri použití doplnku na zariadeniach KM070/TYPE, KM08/TYPE a KCC90, ale môže sa použiť aj pri ďalších mixéroch na usmernenie spracovaných potravín do zbernej nádoby.
- 8 Mixér zapojte do elektrickej siete a pod vypúšťací otvor umiestnite zbernú nádobu.
  - 9 Vyberte si plniacu trubicu, ktorú chcete použiť. V posúvači sa nachádza menšia plniaca trubica na spracovanie jednotlivých potravín alebo tenkých ingrediencií.
 

**Ak chcete použiť malú plniacu trubicu** - najprv vložte do plniacej trubice väčší posúvač 8.

**Ak chcete použiť väčšiu plniacu trubicu** - použite oba posúvače spolu 9.
  - 10 Do plniacej trubice vložte ingrediencie.
  - 11 Zapnite mixér na rýchlosť 3 a súčasne pomocou posúvača rovnomerne vkladajte jednotlivé ingrediencie – nikdy nestrkajte prsty do plniacej trubice.
    - Po ukončení spracovania ingrediencií môžete niekoľkokrát zdvihnúť a spustiť posúvač, aby ste tak zredukovali množstvo zvyškov spracovávaných potravín na kotúči.
  - 12 Zariadenie vypnite a vytiahnite zo zásuvky.
 

**pokyny**

    - Vždy používajte čerstvé ingrediencie.
    - Nekrájajte potraviny na príliš malé kúsky. Vyplňte celú šírku veľkej plniacej trubice. Zabráni sa tak kĺzaniu potravín po stranách počas spracovania. Prípadne môžete použiť malú plniacu trubicu.
    - Pri použití kotúča na ozdobné krájanie vkladajte tenké ingrediencie vodorovne.

- Pri krájaní alebo strúhaní sa ingrediencie vkladajú zvislo narezú na kratšie časti ako ingrediencie, ktoré sa vkladajú vodorovne.

## čistenie

- Pred zložením doplnku z kuchynského prístroja zariadenie vždy vypnite a odpojte zo siete.
- Pred čistením doplnok úplne rozmontujte.
- Jednotlivé diely sa budú ľahšie čistiť, ak ich umyjete hneď po použití.
- Kotúče sú veľmi ostré, manipulujte s nimi opatrne.
- Súpravu prevodovky nikdy neponárajte do vody, ani ju nevystavujte vlhkosti.
- Všetky zvyšné diely môžete umyť v horúcej mydlovej vode a potom dôkladne vysušiť. Počínajte si opatrne, kotúče sú veľmi ostré. Prípadne ich môžete umyť v umývačke riadu (len v hornej priehradke).

## servis a starostlivosť o zákazníkov

- Ak pri používaní tohto doplnku narazíte na nejaké problémy, pred vyžiadanim pomoci najprv navštívte webovú lokalitu [www.kenwoodworld.com](http://www.kenwoodworld.com).
- Na váš výrobok sa vzťahuje záruka vyhovujúca všetkým právnym ustanoveniam týkajúcim sa akýchkoľvek záruk a spotrebiteľských práv existujúcim v krajine, v ktorej bol výrobok zakúpený.
- Ak váš výrobok Kenwood zlyhá alebo na ňom nájdete nejaké chyby, pošlite alebo odnesť ho autorizovanému servisnému centru KENWOOD. Najbližšie autorizované servisné centrum KENWOOD môžete nájsť na webovej lokalite [www.kenwoodworld.com](http://www.kenwoodworld.com) alebo na jej stránke špecifickej pre vašu krajinu.

- Navrhnuté a vyvinuté spoločnosťou Kenwood v Spojenom kráľovstve.
- Vyrobené v Číne.



**DÔLEŽITÉ INFORMÁCIE  
PRE SPRÁVNU LIKVIDÁCIU  
PRODUKTU PODĽA EURÓPSKEJ  
SMERNICE O ODPADÉ Z  
ELEKTRICKÝCH  
A ELEKTRONICKÝCH ZARIADENÍ  
(OEEZ)**

Po skončení životnosti sa tento výrobok nesmie likvidovať spoločne s domácim odpadom.

Musí sa odovzdať na príslušné zberné miesto špecializované na triedenie odpadu alebo predajcovi, ktorý poskytuje takúto službu.

Oddelenou likvidáciou domácich spotrebičov sa predchádza negatívnym následkom na životné prostredie a na zdravie človeka, ku ktorým by mohlo dôjsť v dôsledku ich nevhodnej likvidácie. Zároveň to umožňuje recykláciu jednotlivých materiálov, vďaka ktorej sa dosahuje značná úspora energií a prírodných zdrojov. Na pripomenutie nutnosti oddelenej likvidácie domácich spotrebičov je tento výrobok označený symbolom preškrtnutej nádoby na domáci odpad.



# Українська

Будь ласка, розгорніть першу сторінку з малюнками

## заходи безпеки

- Уважно прочитайте інструкцію та збережіть її для подальшого використання.
- Зніміть упаковку та всі етикетки.
- Різальні пластини дуже гострі, тому під час установки та знімання деталей, і чищення будьте обережні.
- **НЕ використовуйте насадку, якщо не встановлено хвостовик скребка ⑥.** У протилежному випадку продукти будуть забиватися під пластину і не виходитимуть з відповідного отвору, що призведе до пошкодження насадки.
- Ніколи не проштовхуйте продукти пальцями крізь напрямну трубку. Використовуйте штовхачі, що входять до комплекту насадки.
- Не знімайте кришку з насадки, доки різальний диск не зупиниться повністю.
- Не намагайтеся силою проштовхнути продукти крізь напрямну трубку – ви можете пошкодити насадку.
- Не використовуйте пошкоджену насадку. Перевірка або ремонт здійснюються у спеціальних центрах: дивись розділ «Сервісне обслуговування».
- Не торкайтеся рухомих деталей.
- Завжди відключайте прилад від електромережі перед установкою чи зніманням деталей, та перед чищенням.

# Див. посібник з експлуатації кухонної машини, щоб ознайомитися з додатковими попередженнями щодо дотримання техніки безпеки.

Насадка терка/скиборізка використовується для нарізання та шинкування таких продуктів, як морква, огірки, сир, картопля, капуста, горіхи та шоколад. Диски для тонкого нарізання використовуються для нарізання картоплі та інших твердих фруктів та овочів.

- Цей прилад відповідає вимогам директиви ЄС 1935/2004 стосовно матеріалів, що безпосередньо контактують з їжею.

## Перед першим використанням

- 1 Промийте всі компоненти: дивись розділ «Догляд та чищення».

## покажчик

- ① штовхачі: великий та маленький
- ② напрямна трубка
- ③ кришка
- ④ вал
- ⑤ різальний диск
- ⑥ скребок
- ⑦ корпус
- ⑧ отвір для виходу продуктів
- ⑨ вузол коробки швидкостей
- ⑩ продовжувальна камера

## наявні різальні диски

Зазначені нижче різальні диски входять до комплекту насадки. Їх призначення можна встановити за допомогою номерів, позначених на самих дисках:

**Диск № 1** – дуже дрібне шаткування. Використовується для подрібнення сиру Пармезан, шоколаду та горіхів, наприклад фундуку.

**Диск № 2** – дрібне шаткування. Використовується для подрібнення шоколаду, горіхів та твердих фруктів чи овочів.

**Диск № 3** – крупне шаткування. Використовується для нарізання сиру та твердих фруктів чи овочів.

**Диск № 4** – тонке нарізання. Використовується для нарізання сиру та твердих фруктів чи овочів.

**Диск № 5** – крупне нарізання. Використовується для нарізання сиру та твердих фруктів чи овочів.

**Диск № 6** – диск (тип Жюльєн) для тонкого нарізання.

Використовується для нарізання картоплі тонкою соломкою для приготування картоплі фрі, а також для нарізання інгредієнтів для салатів, запіканок та страв швидкого приготування (наприклад, моркви, кабачків та огірків).

**Диск № 7** – стандартне тонке нарізання. Використовується для нарізання картоплі тонкою соломкою для приготування картоплі фрі та нарізання інгредієнтів для запіканок та соусів (наприклад, огірків, яблук та груш).

## збирання та використання

- 1 Зніміть кришку з гнізда високої швидкості ①.
- 2 Установіть вузол коробки швидкостей на міксер ②.
- 3 Установіть потрібний різальний диск на вал ③. Кожний диск має спеціальне числове позначення на різальному боці. При встановленні диску на вал

різальний бік має знаходитися зверху. Установіть скребок на вал 4 так, щоби гладка поверхня скребка знаходилася супротив диску.

- Для отримання кращих результатів при використанні дисків для нарізання/ шаткування хвостик скребку повинен знаходитися навпроти леза, як це показано на малюнку.



- 5 Установіть кришку на корпус так, щоби позначка ▼ стрілки на кришці співпадала із позначкою ■ стрілки на корпусі. Після цього пересуньте кришку до позначки ■ «замок», щоби зафіксувати її на місці 5.
- 6 Установіть зібрану насадку на коробку швидкостей та поверніть для фіксації 6.
- 7 Якщо треба, установіть подовжувальну камеру всередину отвору для виходу продуктів та проштовхніть, щоби зафіксувати на місці 7. Подовжувальну камеру треба **ОБОВ'ЯЗКОВО** встановлювати, якщо ви використовуєте цю насадку із KM070/TYPE KM08/TYPE KCC90, але можна використовувати також з іншими моделями міксерів, щоби продукти попадали прямо до чаші.
- 8 Підключіть міксер до мережі електропостачання та поставте чашу попід отвір для виходу продуктів.
- 9 Оберіть напрямну трубку потрібного розміру. Штовхач містить напрямну трубку невеликого розміру для обробки окремих продуктів або тонких інгредієнтів.

**Щоби скористатися напрямною трубкою невеликого розміру**, спочатку установіть більший за розміром штовхач всередину напрямної трубки 8.

**Щоби скористатися напрямною трубкою великого розміру**, установіть обидва штовхачі разом 9.

- 10 Покладіть інгредієнти всередину напрямної трубки.
- 11 Увімкніть міксер на швидкості 3 й в той же час починайте рівномірно натискати на штовхач – ні в якому разі не опускайте пальці до напрямної трубки.
- Після закінчення процесу обробки, щоби видалити залишки продуктів із різального диска, підніміть та опустіть штовхач декілька разів.
- 12 Вимкніть прилад та відключіть його від мережі електропостачання.

#### **корисні поради**

- Завжди використовуйте свіжі продукти
- Не кришіть продукти. Заповняйте напрямну трубку великого розміру рівномірно по всій ширині. Це допоможе уникнути зміщення продуктів убік під час обробки. Або використовуйте напрямну трубку невеликого розміру.
- Якщо ви використовуєте диск для тонкого нарізання, рекомендується класти інгредієнти тонкої текстури горизонтально.
- Під час нарізання чи шаткування інгредієнти, що додаються у вертикальному положенні, нарізаються на коротші шматочки, ніж ті, що додаються у горизонтальному положенні.

## ЧИЩЕННЯ

- Завжди вимикайте прилад та відключайте його від мережі електропостачання перед зніманням насадки із кухонного комбайну.
- Перед чищенням повністю розберіть насадку.
- Для легкого чищення завжди мийте деталі одразу після використання.
- Різальні диски дуже гострі, тому будьте обережні.
- Ніколи не опускайте вузол коробки швидкостей у воду та запобігайте попаданню вологи. Усі інші деталі можна мити у гарячій мильній воді, після чого їх треба ретельно просушити. Будьте обережні, оскільки різальні диски – дуже гострі. Також дозволяється мити деталі в посудомийній машині (але тільки на верхній полиці).

## Обслуговування та ремонт

- У разі виникнення будь-яких проблем під час використання насадки, перш ніж телефонувати у відділ технічної підтримки, відвідайте сайт [www.kenwoodworld.com](http://www.kenwoodworld.com).
- Пам'ятайте, що на прилад поширюється гарантія, що відповідає всім законним положенням щодо існуючої гарантії та прав споживача в тій країні, де прилад був придбаний.
- При виникненні несправності в роботі приладу Kenwood або при виявленні будь-яких дефектів, будь ласка, надішліть або принесіть прилад в авторизований сервісний центр KENWOOD. Актуальні контактні дані сервісних центрів KENWOOD ви знайдете на сайті [www.kenwoodworld.com](http://www.kenwoodworld.com) або на сайті для вашої країни.

- Спроектовано та розроблено компанією Kenwood, Об'єднане Королівство.
- Зроблено в Китаї.



### **ВАЖЛИВА ІНФОРМАЦІЯ СТОСОВНО НАЛЕЖНОЇ УТИЛІЗАЦІЇ ПРОДУКТУ ЗГІДНО ІЗ ДИРЕКТИВОЮ ПРО УТИЛІЗАЦІЮ ЕЛЕКТРИЧНОГО ТА ЕЛЕКТРОННОГО ОБЛАДНАННЯ (WEEE)**

Після закінчення терміну експлуатації не викидайте цей прилад з іншими побутовими відходами.

Віднесіть прилад до місцевого спеціального авторизованого центру збирання відходів або до дилера, який може надати такі послуги.

Відокремлена утилізація побутових приладів дозволяє уникнути можливих негативних наслідків для навколишнього середовища та здоров'я людини, які виникають у разі неправильної утилізації, а також надає можливість переробити матеріали, з яких було виготовлено даний прилад, що, в свою чергу, зберігає енергію та інші важливі ресурси. Про необхідність відокремленої утилізації побутових приладів нагадує спеціальна позначка на продукті у вигляді перекресленого смітника на колесах.

١١ شغلي الخلاط على السرعة ٣ وفي نفس

الوقت ادفعي المكونات لأسفل بصورة

متساوية باستخدام عصا دفع المكونات -

يحذر إدخال أصابعك داخل أنبوب التغذية.

● في نهاية عملية تحضير الطعام، قد يؤدي رفع

عصا دفع المكونات وخفضها داخل أنبوب

التغذية عدة مرات إلى خفض كمية الطعام

المتبقية على قرص التقطيع.

١٢ أوقف تشغيل الجهاز وافصله عن مصدر

التيار الكهربائي.

### تلميحات

● استخدمي دائماً مكونات طازجة.

● لا تقطعي الطعام إلى قطع صغيرة جداً.

اجعلي عرض (مقطع) أنبوب التغذية الكبير

ممتلئاً بشكل متساو. يحول ذلك دون انزلاق

الطعام على الجوانب أثناء تحضير الطعام.

● بطريقة أخرى، يمكنك استخدام أنبوب التغذية

الصغير.

● عند استخدام قرص تقطيع الأصابع، ضعي

المكونات الرفيعة بشكل أفقي.

● في حالة التقطيع إلى شرائح أو البشر

المكونات الموضوعة بشكل رأسي تخرج

أقصر عن المكونات الموضوعة بشكل أفقي.

## الصيانة ورعاية العملاء

● في حالة مواجهة أية مشكلة متعلقة

بتشغيل الملحق، قبل الاتصال لطلب

المساعدة؛ راجعي موقع الويب

.www.kenwoodworld.com

● يرجى الملاحظة بأن جهازك مشمول

بضمان، هذا الضمان يتوافق مع كافة

الأحكام القانونية المعمول بها والمتعلقة

بحقوق الضمان والمستهلك في البلد التي

تم شراء المنتج منها.

● في حالة تعطل منتج Kenwood عن

العمل أو في حالة وجود أي عيوب، فيرجى

إرساله أو إحضاره إلى مركز خدمة معتمد

من KENWOOD. للحصول على معلومات

محدثة حول أقرب مركز خدمة معتمد من

KENWOOD، يرجى زيارة موقع الويب

www.kenwoodworld.com، أو موقع

الويب المخصص لبلدك.

● تصميم وتطوير Kenwood في المملكة

المتحدة.

● صنع في الصين.



## التنظيف

● افصلي الجهاز دائماً عن مصدر التيار

الكهربائي قبل إزالة الملحق عن جهاز تحضير

الطعام.

● فكي الملحق تماماً قبل التنظيف.

● لسهولة التنظيف من الأفضل غسل الأجزاء

فور الانتهاء من الاستخدام.

● توخي الحذر أثناء التعامل مع أقراص التقطيع

حيث أنها حادة جداً.

● يحذر غمر مجموعة تروس الحركة في الماء أو

السماح بدخول الماء إليها.

يمكن غسل الأجزاء المتبقية في محلول

ساخن من الماء والصابون ثم التجفيف

الجيد. توخي الحذر حيث أن أقراص التقطيع

حادة جداً. وكطريقة بديلة، يمكنك غسلها في

غسالة الأطباق (على الرف العلوي فقط).

معلومات هامة هو الكيفية الصحيحة

للتخلص من المنتج وفقاً لتوجيهات

الاتحاد الأوروبي المتعلقة بنفايات

المعدات الكهربائية والإلكترونية

(WEEE)

في نهاية العمر التشغيلي للجهاز، يجب عدم

التخلص من الجهاز في نفايات المناطق

الحضرية.

بل يجب أخذه إلى مركز تجميع خاص بجهة

محلية متخصصة في التخلص من هذه النفايات

أو إلى تاجر يقدم هذه الخدمة.

التخلص من الأجهزة المنزلية على نحو

منفصل، يجنب الآثار السلبية المحتملة على

البيئة والصحة والتي تنتج عن التخلص من

هذه النفايات بطريقة غير مناسبة، كما أن

هذه العملية تسمح باسترداد المواد المكونة

الأمر الذي يتيح الحصول على وفورات كبيرة

في مجال الطاقة والموارد. للتذكير بضرورة

التخلص من الأجهزة المنزلية على نحو

منفصل، يوجد على الجهاز صورة مشطوبة

لسلة قمامة ذات عجلات.

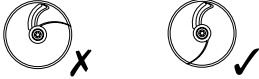
- يتوافق هذا الجهاز مع تنظيمات الاتحاد الأوروبي 2004/1935 المتعلقة بالمواد والأجسام المتلامسة مع الأطعمة.

## الدليل

- ① عصتا دفع المكونات: الكبيرة والصغيرة
- ② أنبوب التغذية
- ③ الغطاء العلوي
- ④ محور الدوران
- ⑤ قرص التقطيع
- ⑥ كساحة
- ⑦ جسم الملحق
- ⑧ مخرج الطعام
- ⑨ مجموعة تروس الحركة
- ⑩ أنبوب التمديد

الدوران ③. كل قرص تقطيع له رقم خاص به لتمييزه ويجب أن يكون اتجاه الرقم مواجهاً لأعلى عند تركيب القرص على عمود الدوران. ركبى الكساحة على عمود الدوران ④ بحيث يكون الجانب المسطح للكساحة مواجهاً لقرص التقطيع.

للحصول على أفضل النتائج عند استخدام أقراص التقطيع لتحضير الشرائح/الأصابع يجب توجيه ذراع الكساحة في الجهة المقابلة لسطح التقطيع كما هو مبين في الشكل التوضيحي التالي.



ركبى مجموعة الغطاء العلوي على جسم الملحق مع محاذاة العلامة الموجودة على الغطاء ⑤ العلوي مع العلامة الموجودة على جسم الملحق ⑥. ثم أديرى مجموعة الغطاء العلوي إلى علامة القفل حتى تستقر المجموعة في موضع القفل الصحيح ⑤. ركبى مجموعة الملحق على صندوق تروس الحركة وأديرى الملحق حتى يستقر في موضع القفل الصحيح ⑥. إذا لزم الأمر، ركبى أنبوب التمديد في مخرج الطعام وادفعه ليستقر في موضعه الصحيح ⑦. يجب تركيب أنبوب التمديد عند استخدام

## أقراص التقطيع المتوفرة

مجموعة أقراص التقطيع الواردة أدناه هي المزودة داخل عبوة البيع ويمكن تمييز كل قرص على حدة عن طريق الرقم المدون على كل قرص كما يلي:

قرص التقطيع رقم ١ - بشر ناعم جداً. للاستخدام مع الجبن البارميزان والشوكولاتة والمكسرات مثل البندق.

قرص التقطيع رقم ٢ - بشر ناعم. للاستخدام مع الجبن والشوكولاتة والمكسرات والفواكه أو الخضراوات الصلبة.

قرص التقطيع رقم ٣ - بشر خشن. للاستخدام مع الجبن والفواكه أو الخضراوات الصلبة.

قرص التقطيع رقم ٤ - للشرائح الرفيعة. للاستخدام مع الجبن والفواكه أو الخضراوات الصلبة.

قرص التقطيع رقم ٥ - للشرائح السميكة. للاستخدام مع الجبن والفواكه أو الخضراوات الصلبة.

قرص التقطيع رقم ٦ - للأصابع الرفيعة. لتقطيع البطاطس في صورة أصابع رفيعة جداً على الطريقة الفرنسية والمكونات لتحضير السلطات والخضار السوتيه (مثل الجزر والكوسة والخيار).

قرص التقطيع رقم ٧ - للأصابع العادية. لتقطيع البطاطس في صورة أصابع رفيعة ومكونات الخضار السوتيه والمغموسات (مثل الخيار والتفاح والكمثرى).

قرص التقطيع رقم ٨ - للأصابع السميكة. للاستخدام مع الجبن والفواكه أو الخضراوات الصلبة.

قرص التقطيع رقم ٩ - للأصابع الرفيعة. لتقطيع البطاطس في صورة أصابع رفيعة ومكونات الخضار السوتيه والمغموسات (مثل الخيار والتفاح والكمثرى).

قرص التقطيع رقم ١٠ - للأصابع السميكة. للاستخدام مع الجبن والفواكه أو الخضراوات الصلبة.

## التركيب والاستخدام

- ١ أزيلى غطاء مخرج الطعام على السرعة العالية ①.
- ٢ ركبى مجموعة تروس الحركة في الخلاط ②.
- ٣ ركبى قرص التقطيع المطلوب على عمود

الملحق TYPE/TYBE KM08/KM070

KGC90 ولا يمكن أليقولجيه الطعام نحو

سلطانية التجميع.

٨ وصلي الخلاط بمصدر التيار الكهربى

وضعي سلطانية أسفل مخرج الطعام.

٩ اختارى أنبوب التغذية المطلوب. تتضمن

مجموعة عصا دفع المكونات أنبوب تغذية

صغير لإدخال المكونات الرفيعة أو المكونات

في صورة فردية على حدة.

لاستخدام أنبوب التغذية الصغير -

ضعي عصا دفع المكونات الكبيرة أولاً داخل

أنبوب التغذية ⑧.

لاستخدام أنبوب التغذية الكبير -

استخدمى عصتي دفع المكونات معاً ⑨.

١٠ أدخلى المكونات من أنبوب التغذية.