

KENWOOD

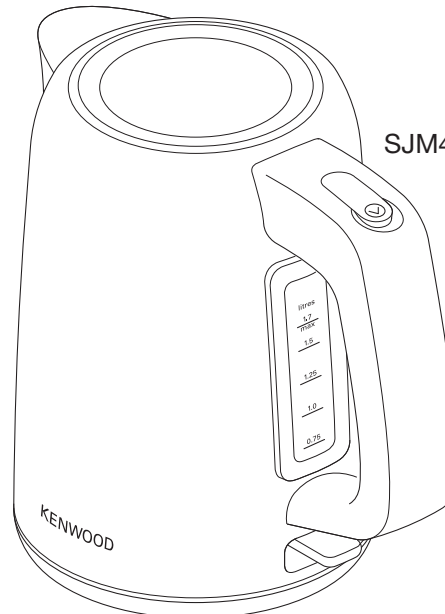
SJM470 series, SJM480 series SJM490 series

instructions
istruzioni
instrucciones
Bedienungsanleitungen
gebruiksaanwijzing

SJM470



SJM480/SJM490



English	2 - 4
Nederlands	5 - 7
Français	8 - 10
Deutsch	11 - 13
Italiano	14 - 16
Português	17 - 19
Español	20 - 22
Dansk	23 - 25
Svenska	26 - 28
Norsk	29 - 31
Suomi	32 - 34
Türkçe	35 - 37
Česky	38 - 40
Magyar	41 - 43
Polski	44 - 47
Русский	48 - 51
Ελληνικά	52 - 55
Slovenčina	56 - 58
Українська	59 - 61
عربي	٦٤ - ٦٢



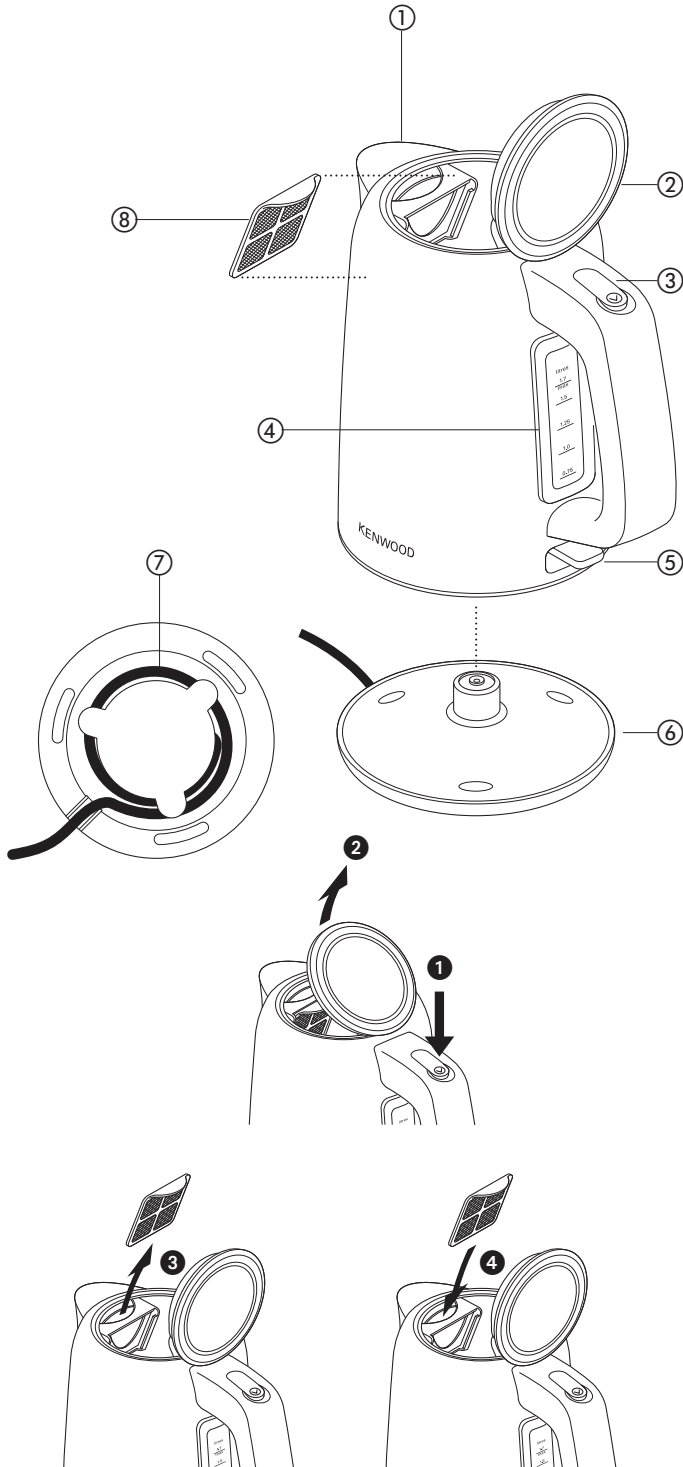
HEAD OFFICE: Kenwood Limited, 1-3 Kenwood Business Park, New Lane, Havant, Hampshire PO9 2NH

kenwoodworld.com

KENWOOD
CREATE MORE

121173/1

English



before using your Kenwood appliance

- Read these instructions carefully and retain for future reference.
- Remove all packaging and any labels.

safety

- Always use the filter and never overfill - boiling water may splash out.
- Avoid contact with steam coming out of the spout area when pouring and out of the lid or spout area when refilling.
- Beware: the metal body of the kettle will get hot during operation.
- Never let the cord hang down where a child could grab it.
- **Always unplug your kettle when not in use.**
- Never put the kettle, powerbase, cord or plug in liquid.
- Never use a damaged appliance. Get it checked or repaired: see 'service and customer care'
- **Caution:** Do not operate the kettle on an inclined surface.
- Only use the powerbase supplied and keep it clean and dry.
- Make sure the lid is secure before switching the kettle on.
- **Warning:** Do not open the lid while the water is boiling.
- Take care when opening the lid - droplets of hot water may be ejected.
- Make sure the kettle is switched off before lifting or pouring.
- Remove the kettle from the base before filling or pouring.
- Never put the kettle near or on cooker hot plates or gas burners.
- This kettle is for boiling water only.

- This appliance is not intended for use by persons (including children) with reduced physical, sensory or mental capabilities, or lack of experience and knowledge, unless they have been given supervision or instruction concerning use of the appliance by a person responsible for their safety.
- Children should be supervised to ensure that they do not play with the appliance.
- Only use the appliance for its intended domestic use. Kenwood will not accept any liability if the appliance is subject to improper use, or failure to comply with these instructions.

before plugging in

- Make sure your electricity supply is the same as the one shown on the underside of your kettle.
- This appliance conforms to EC directive 2004/108/EC on Electromagnetic Compatibility and EC regulation no. 1935/2004 of 27/10/2004 on materials intended for contact with food.

before using for the first time

- 1 Wrap any excess cord around the bracket on the underside of the powerbase ⑦.
- 2 Fill to 'MAX', boil, then pour the water away. Repeat 2 to 3 times.

key

- ① spout
- ② flip top lid
- ③ lid release
- ④ water level window
- ⑤ on/off switch with indicator light
- ⑥ 360° powerbase
- ⑦ cord wrap
- ⑧ filter

to use your kettle

- 1 Fill the kettle through either the spout or lid. To open the lid press the lid release ❶. The water level must be between 'MAX' and 'MIN' *SJM480/SJM490* - 750 mls, *SJM470* - 500 mls.
- Be economical: do not boil more water than you need.
- To improve the quality of your drinks always use fresh water.
- Empty the kettle after each use.
- 2 Check the lid is closed.
- 3 Plug in and switch on. The indicator light will come on.
- 4 Your kettle will boil and switch off automatically. To re-boil, wait a few seconds - the on/off switch needs time to reset.

Note - To interrupt the boiling ensure that the switch is in the off position before removing from the powerbase.

- **If you experience problems with your kettle switching on and off during use or switching off before boiling, check that the flat element is free from scale - see "descaling".**
- Your kettle is fitted with a filter to hold back limescale particles.
- If you find drops of water under your kettle, don't worry - it is just condensation.

boil-dry protection

- If you switch on with too little water, your kettle will cut out automatically. Switch off, remove from the powerbase and let it cool down before re-filling. When it has cooled down, the switch will reset itself.

care and cleaning

- Before cleaning, unplug your kettle and let it cool down.

the outside and powerbase

- Wipe with a damp cloth, then dry. Do not use abrasives - they will scratch the metal and plastic surfaces.

the inside

- Even though your kettle comes with a filter, you still need to clean the inside (and the filter) regularly.

the filter

- 1 To open the lid, push the lid release ❶ and pull the lid back ❷.
- 2 Slide the filter out ❸.
- 3 **either** rinse under the tap or use a soft brush.
or when descaling your kettle, drop the filter in too. Rinse thoroughly.
- 4 Slide the filter back in to refit ❹.

descaling

- Regular descaling of the flat element will improve the performance of your kettle. If the kettle is not descaled regularly the build up of limescale may result in the following:
 - problems may be experienced with the kettle switching on and off during use or switching off before boiling.
 - the kettle may take longer to boil.
 - the flat element may be damaged.

Please note: Failure to descale your kettle may invalidate your guarantee.

- When limescale starts to build up on the heating element, buy a suitable descaler and descale your kettle. After descaling, boil with fresh water several times and discard. Clean any descaler off the kettle - it can damage the parts.
- Some regions of the country have chalky water. This makes boiled water look cloudy and leaves a deposit on the side of the kettle. This is normal but can be removed with regular cleaning.
- Alternatively, to reduce limescale build up, use filtered water to fill your kettle.

service and customer care

- If the cord is damaged it must, for safety reasons, be replaced by KENWOOD or an authorised KENWOOD repairer.
If you need help with:
 - using your appliance
 - servicing or repairs
 - Contact the shop where you bought your appliance.
- Designed and engineered by Kenwood in the UK.
- Made in China.



IMPORTANT INFORMATION FOR CORRECT DISPOSAL OF THE PRODUCT IN ACCORDANCE WITH EC DIRECTIVE 2002/96/EC.

At the end of its working life, the product must not be disposed of as urban waste.

It must be taken to a special local authority differentiated waste collection centre or to a dealer providing this service.

Disposing of a household appliance separately avoids possible negative consequences for the environment and health deriving from inappropriate disposal and enables the constituent materials to be recovered to obtain significant savings in energy and resources. As a reminder of the need to dispose of household appliances separately, the product is marked with a crossed-out wheeled dustbin.

Nederlands

Vouw de voorpagina a.u.b. uit voordat u begint te lezen. Op deze manier zijn de afbeeldingen zichtbaar

voordat u uw Kenwood-apparaat gebruikt:

- Lees deze instructies zorgvuldig door en bewaar ze voor toekomstig gebruik.
- Verwijder alle verpakking en labels.

veiligheid

- Maak altijd gebruik van de filter en doe het apparaat nooit te vol - het kokende water kan eruit spatten.
- Vermijd contact met de stoom die uit de tuit komt bij het inschenken of uit het deksel en de tuit komt bij het vullen.
- Let op: de metalen behuizing van de waterkoker wordt heet tijdens het gebruik.
- Laat het snoer nooit overhangen, zodat een kind erbij kan.
- **Haal de stekker altijd uit het stopcontact wanneer u de ketel niet gebruikt.**
- Dompel de ketel, het motorblok, het snoer of de stekker nooit onder in een vloeistof.
- Gebruik nooit een beschadigd apparaat. Laat het nakijken of repareren: zie 'onderhoud en klantenservice'.
- **Voorzichtig:** gebruik de waterkoker niet op een hellend oppervlak.
- Maak uitsluitend gebruik van het bijgeleverde motorblok en zorg dat dit schoon en droog blijft.
- Controleer of de deksel gesloten is voordat u de ketel inschakelt.
- **Waarschuwing:** open het deksel niet terwijl het water kookt.
- Pas op bij het openen van het deksel, omdat daarbij druppels heet water kunnen vrijkomen.
- Schakel de waterkoker altijd uit, voordat u deze optilt om te schenken.
- Haal altijd de ketel van het motorblok voordat u hem vult of water uitschenkt.
- Zet de ketel nooit op of naast een hete kookplaat of gasbrander.

- Deze ketel is uitsluitend voor het koken van water.
- Dit apparaat is niet bedoeld voor gebruik door personen (inclusief kinderen) met verminderde lichamelijke, zintuiglijke of geestelijke vermogens of gebrek aan ervaring en kennis, tenzij ze toezicht of instructies over het gebruik van het apparaat hebben gekregen van de persoon die verantwoordelijk is voor hun veiligheid.
- Op kinderen moet toezicht gehouden worden om er zeker van te zijn dat ze niet met het apparaat spelen.
- Gebruik het apparaat alleen voor het huishoudelijke gebruik waarvoor het is bedoeld. Kenwood kan niet aansprakelijk worden gesteld in het geval dat het apparaat niet correct is gebruikt, of waar deze instructies niet worden opgevolgd.

voordat u de stekker in het stopcontact steekt

- Controleer of de spanning van het stopcontact overeenkomt met de gegevens op het typeplaatje aan de onderkant van uw waterkoker.
- Dit apparaat voldoet aan de EC-richtlijn 2004/108/EC betreffende de elektromagnetische compatibiliteit en EC-bepaling 1935/2004 van 27/10/2004 betreffende materialen die bestemd zijn voor contact met voedsel.

voordat u het apparaat voor de eerste keer gebruikt

- 1 Wikkel het teveel aan snoer om het haakje aan de onderkant van het motorblok (7).
- 2 Vul de waterkoker tot aan de indicatie 'MAX', kook het water en gooi het daarna weg. Dit 2-3 keer herhalen.

legenda

- ① schenktuit
- ② scharnierdeksel
- ③ dekselontgrendeling
- ④ kijkglas voor waterpeil
- ⑤ aan/uit-schakelaar met indicatielampje
- ⑥ motorblok 360°
- ⑦ snoerwikkelsysteem
- ⑧ filter

het gebruik van uw ketel

- 1 Vul de ketel via de tuit of het deksel. Druk op de dekselontgrendeling om het deksel te openen ①. Het waterpeil moet zich tussen MAX en MIN *SJM480/SJM490* - 750 ml, *SJM470* - 500 ml.
 - Wees zuinig en kook niet meer water dan u nodig hebt.
 - Om de kwaliteit van uw dranken te verbeteren, moet u altijd vers water gebruiken.
 - Giet overtollig water na gebruik uit de ketel.
- 2 Controleer of het deksel gesloten is.
- 3 Steek de stekker in het stopcontact en schakel het apparaat in. Het indicatielampje gaat aan.
- 4 Het water gaat koken en de waterkoker slaat automatisch af. Wacht een paar seconden om het water opnieuw te koken; de aan/uit-schakelaar springt pas na een paar seconden terug in de uitgangspositie.

NB – Om het kookproces te onderbreken, dient u ervoor te zorgen dat de schakelaar in de uitstand staat voordat u het apparaat van het motorblok verwijdert.

 - **Als het u moeite kost de ketel tijdens gebruik aan- en uit te zetten of uit te zetten voordat het water kookt, kijk dan of er geen kalkaanslag op het platte verwarmingselement zit – zie ‘ontkalken’.**
 - Uw ketel heeft een filter om de losse kalkaanslag op te vangen.

- U hoeft zich geen zorgen te maken als u waterdruppels onder de waterkoker aantreft, dit is slechts condens.

beveiliging tegen droogkoken

- Als u het apparaat aanzet met te weinig water, slaat uw ketel automatisch af. Schakel het apparaat uit, verwijder het van het motorblok en laat het afkoelen voor u er water in doet. Als het apparaat afgekoeld is, gaat de schakelaar vanzelf weer terug.

onderhoud en reiniging

- Voordat u de waterkoker gaat reinigen, moet u de stekker uit het stopcontact halen en het apparaat laten afkoelen.

buitenkant en motorblok

- Met een vochtige doek afvegen en vervolgens afdrogen. Gebruik geen schuurmiddelen – deze maken krassen op de metalen en plastic oppervlakken.

de binnenkant

- Hoewel uw ketel met een filter geleverd wordt, moet u toch de binnenkant (en het filter) regelmatig schoonmaken.

het filter

- 1 Om het deksel te openen, drukt u op de dekselontgrendeling ① en trekt het deksel naar achteren ②.
- 2 Schuif het filter ③ eruit.
- 3 Spoel hem af onder de kraan of gebruik een zachte borstel of ontkalk het filter tegelijk met uw waterkoker. Spoel het vervolgens goed af.
- 4 Schuif het filter naar binnen om het weer aan te brengen ④.

ontkalken

- Door het verwarmingselement regelmatig te ontkalken, gaat de werking van uw ketel vooruit. Als de ketel niet regelmatig ontkalkt wordt, kan de opeenhoping van kalk tot de volgende gevolgen leiden:
 - problemen met het in- en uitschakelen van de ketel tijdens het gebruik of de ketel schakelt zichzelf uit voordat het water kookt.
 - het kan langer duren voor het water in de ketel aan de kook komt.
 - het verwarmingselement kan beschadigd worden.

Let op: wanneer u nalaat uw ketel te ontkalken, kan uw garantie komen te vervallen.

- Wanneer zich kalkaanslag op het verwarmingselement afzet, koopt u een geschikt ontkalkingsmiddel voor uw waterkoker. Kalkaanslag zorgt namelijk voor langere kooktijden en brengt schade toe aan het verwarmingselement. Breng na het ontkalken enkele malen vers water aan de kook en gooi het daarna weg. Verwijder eventuele resten van het ontkalkingsmiddel uit de ketel omdat het de onderdelen kan beschadigen.
- In sommige delen van het land heeft het water een relatief hoog kalkgehalte, waardoor het water er troebel uitziet en er aanslag tegen de binnenzijde van de waterkoker komt te zitten. Dit is een normaal verschijnsel en de aanslag kan met een gewoon schoonmaakmiddel verwijderd worden.
- Een andere mogelijkheid om kalkaanslag te voorkomen is het gebruik van gefilterd water.

onderhoud en klantenservice

- Als het snoer beschadigd is, moet het om veiligheidsredenen door KENWOOD of een door KENWOOD geautoriseerd reparatiebedrijf vervangen worden.

Als u hulp nodig hebt met:

- het gebruik van uw apparaat of
- onderhoud en reparatie
- kunt u contact opnemen met de winkel waar u het apparaat gekocht hebt.
- Ontworpen en ontwikkeld door Kenwood in het VK.
- Vervaardigd in China.



BELANGRIJKE INFORMATIE VOOR DE CORRECTE VERWERKING VAN HET PRODUCT IN OVEREENSTEMMING MET DE EUROPESE RICHTLIJN 2002/96/EC

Aan het einde van de levensduur van het product mag het niet samen met het gewone huishoudelijke afval worden verwerkt. Het moet naar een speciaal centrum voor gescheiden afvalinzameling van de gemeente worden gebracht, of naar een verkooppunt dat deze service verschaft. Het apart verwerken van een huishoudelijk apparaat voorkomt mogelijke gevolgen voor het milieu en de gezondheid die door een ongeschikte verwerking ontstaan en zorgt ervoor dat de materialen waaruit het apparaat bestaat, teruggewonnen kunnen worden om een aanmerkelijke besparing van energie en grondstoffen te verkrijgen. Om op de verplichting tot gescheiden verwerking van elektrische huishoudelijke apparatuur te wijzen, is op het product het symbool van een doorgekruiste vuilnisbak aangebracht.

Français

Avant de lire, veuillez déplier la première page contenant les illustrations

avant d'utiliser votre appareil Kenwood

- Lisez et conservez soigneusement ces instructions pour pouvoir vous y référer ultérieurement.
- Retirez tous les éléments d'emballage et les étiquettes.

sécurité

- Utilisez toujours le filtre et ne remplissez pas trop – l'eau en ébullition pourrait être projetée hors de la bouilloire.
- Évitez tout contact avec la vapeur sortant de la zone du bec verseur pendant le déversement et celle sortant de l'ouverture du couvercle ou du bec lors du remplissage.
- Attention : le corps métallique de la bouilloire devient extrêmement chaud durant l'utilisation.
- Ne laissez jamais pendre le cordon à portée d'un enfant qui pourrait s'en emparer.
- **Débranchez toujours votre bouilloire en dehors des périodes d'utilisation.**
- N'immergez jamais la bouilloire, la base d'alimentation, le cordon ou la prise dans un liquide.
- N'utilisez jamais un appareil en mauvais état. Faites-le vérifier ou réparer : reportez-vous à la section « service après-vente ».
- **Attention :** N'utilisez pas la bouilloire sur une surface inclinée.
- N'utilisez que la base d'alimentation fournie et maintenez-la propre et sèche.
- Vérifiez que le couvercle est fermement en place avant de mettre la bouilloire sous tension.
- **Attention :** n'ouvrez pas le couvercle pendant que l'eau bout.
- Faites attention en soulevant le couvercle – des gouttelettes d'eau bouillante peuvent être projetées.
- Avant de remplir ou de vider l'eau, vérifiez que la bouilloire est hors tension.

- Avant de remplir ou de vider l'eau, enlevez la bouilloire de son socle.
- Ne mettez jamais la bouilloire à proximité de ou sur les plaques chauffantes ou les brûleurs à gaz de votre cuisinière.
- Cette bouilloire n'est prévue que pour l'eau.
- Cet appareil n'est pas destiné à être utilisé par des personnes (y compris des enfants) dont les capacités physiques, sensorielles ou mentales sont diminuées, ou qui ne disposent pas des connaissances ou de l'expérience nécessaires, à moins qu'elles n'aient été formées et encadrées pour l'utilisation de cet appareil par une personne responsable de leur sécurité.
- Les enfants doivent être surveillés afin qu'ils ne puissent pas jouer avec cet appareil.
- N'employez l'appareil qu'à la fin domestique prévue. Kenwood décline toute responsabilité dans les cas où l'appareil est utilisé incorrectement ou que les présentes instructions ne sont pas respectées.

avant de brancher

- Assurez-vous que le courant électrique que vous utilisez est le même que celui indiqué sous votre bouilloire.
- Cet appareil est conforme à la directive 2004/108/CE de la CE sur la compatibilité électromagnétique, et au règlement 1935/2004 de la CE du 27/10/2004 sur les matériaux destinés au contact alimentaire.

avant d'utiliser votre appareil pour la première fois

- 1 Enroulez l'excédent de cordon autour du clip sous le socle d'alimentation (7).
- 2 Remplissez jusqu'au repère « MAX », faites bouillir et jetez l'eau. Répétez l'opération 2 à 3 fois.

légende

- ① bec verseur
- ② couvercle rabattable
- ③ ouverture du couvercle
- ④ fenêtre de niveau d'eau
- ⑤ commutateur marche/arrêt avec témoin lumineux
- ⑥ socle d'alimentation 360°
- ⑦ enrouleur de cordon
- ⑧ filtre

utilisation de votre bouilloire

- 1 Remplissez la bouilloire par le bec verseur ou par le couvercle. Pour ouvrir le couvercle, appuyez sur le loquet de déblocage du couvercle ①. Le niveau d'eau doit se trouver entre les repères « MAX » et « MIN »
SJM480/SJM490 - 750 ml,
SJM470 - 500 ml.
- Soyez économique : ne faites pas bouillir plus d'eau que nécessaire.
- Utilisez toujours de l'eau fraîche pour améliorer la qualité de vos boissons.
- Videz la bouilloire après chaque utilisation.
- 2 Vérifiez que le couvercle est bien fermé.
- 3 Branchez et mettez en marche. Le témoin lumineux s'allume.
- 4 Votre bouilloire amènera l'eau à ébullition et se coupera automatiquement. Pour faire rebouillir l'eau, attendez quelques secondes. Il faut laisser le temps à l'interrupteur marche/arrêt (on/off) de se réinitialiser.

Remarque – Pour interrompre l'ébullition, veillez à ce que le bouton soit en position arrêt avant de retirer la bouilloire de sa base d'alimentation.

- **Si le fonctionnement de votre bouilloire s'interrompt momentanément en cours d'utilisation ou si elle s'éteint avant ébullition, assurez-vous que la résistance plate n'est pas recouverte de tartre (voir « détartrage »).**
- Votre bouilloire est équipée d'un filtre pour retenir les particules calcaires.

- Si vous trouvez des gouttes d'eau en dessous de votre bouilloire, ne vous inquiétez pas – ce n'est que de la condensation.

protection contre l'assèchement

- Si, lors de la mise sous tension, il n'y a pas suffisamment d'eau, la bouilloire s'éteint automatiquement. Éteignez, retirez la bouilloire du socle d'alimentation et laissez-la refroidir avant de la remplir. Lorsqu'elle a refroidi, le commutateur se réinitialise.

entretien et nettoyage

- Avant de procéder au nettoyage, débranchez votre bouilloire et laissez-la refroidir.

extérieur et base d'alimentation

- Essuyez avec un chiffon humide, puis séchez. N'utilisez pas d'abrasifs – ils rayent le métal et les surfaces en plastique.

intérieur

- La présence d'un filtre dans la bouilloire ne vous dispense pas d'en nettoyer régulièrement l'intérieur et le filtre.

le filtre

- 1 Pour ouvrir le couvercle, appuyez sur le bouton de déblocage ① et reculez le couvercle ②.
- 2 Glissez le filtre vers l'extérieur ③.
- 3 **Soit** rincez à l'eau courante ou utilisez une brosse douce, **soit**, lorsque vous détartrez votre bouilloire, mettez également le filtre dans la bouilloire. Rincez abondamment.
- 4 Glissez le filtre en position dans la bouilloire ④.

détartrage

- Un détartrage régulier de l'élément plat améliorera le fonctionnement de votre bouilloire. Si la bouilloire n'est pas régulièrement détartrée, le dépôt de calcaire peut induire ce qui suit :
 - des problèmes peuvent se produire à la mise sous et hors tension pendant l'utilisation ou à la mise hors tension avant l'ébullition.
 - l'ébullition peut tarder.
 - l'élément plat peut être endommagé.

Remarque : Le fait de ne pas détartrer votre bouilloire peut annuler votre garantie.

- Si du tartre se forme sur l'élément chauffant, achetez un produit détartrant approprié et détartrerez votre bouilloire. En cas de présence de tartre, il faudra plus longtemps à la bouilloire pour faire bouillir l'eau et l'élément chauffant est susceptible de brûler. Après avoir détartré l'appareil, faites bouillir de l'eau fraîche plusieurs fois de suite et jetez cette eau. Veillez à ne pas laisser de produit détartrant sur votre bouilloire – les éléments pourraient être endommagés.
- Certaines régions au sein de votre pays possèdent une eau calcaire. De ce fait, l'eau bouillie est trouble et laisse un dépôt sur les bords de la bouilloire. Il s'agit d'un phénomène normal, auquel il est toutefois possible de remédier par un nettoyage régulier.
- Une autre possibilité pour réduire la formation de tartre est d'utiliser de l'eau filtrée pour remplir votre bouilloire.

service après-vente

- Si le cordon est endommagé, il doit être remplacé, pour des raisons de sécurité, par KENWOOD ou par un réparateur agréé KENWOOD.
Si vous avez besoin d'aide concernant :
 - l'utilisation de votre appareil
 - l'entretien ou les réparations
 - Contactez le magasin où vous avez acheté votre appareil.
- Conçu et développé par Kenwood au Royaume-Uni.
- Fabriqué en Chine.



AVERTISSEMENTS POUR L'ÉLIMINATION CORRECTE DU PRODUIT CONFORMÉMENT AUX TERMES DE LA DIRECTIVE EUROPÉENNE 2002/96/CE.

Au terme de son utilisation, le produit ne doit pas être éliminé avec les déchets urbains.

Le produit doit être remis à l'un des centres de collecte sélective prévus par l'administration communale ou auprès des revendeurs assurant ce service. Éliminer séparément un appareil électroménager permet d'éviter les retombées négatives pour l'environnement et la santé dérivant d'une élimination incorrecte, et permet de récupérer les matériaux qui le composent dans le but d'une économie importante en termes d'énergie et de ressources. Pour rappeler l'obligation d'éliminer séparément les appareils électroménagers, le produit porte le symbole d'un caisson à ordures barré.

Deutsch

Vor dem Lesen bitte die Titelseite mit den Illustrationen auseinanderfalten

Vor Gebrauch Ihres Kenwood Geräts

- Lesen Sie diese Anleitungen sorgfältig durch und bewahren Sie sie zur späteren Bezugnahme auf.
- Entfernen Sie sämtliche Verpackungen und Aufkleber.

Sicherheit

- Immer den Filter benutzen und den Wasserkocher nicht überfüllen – es kann kochendes Wasser herauspritzen.
- Kontakt mit dem heißen Dampf vermeiden, der beim Gießen aus dem Ausguss oder beim Auffüllen aus Ausguss und Deckel entweichen kann.
- Vorsicht: Das Metallgehäuse des Wasserkochers wird im Betrieb heiß.
- Niemals das Kabel so herabhängen lassen, dass ein Kind danach greifen könnte.
- **Stets den Netzstecker ziehen, wenn der Wasserkocher nicht in Gebrauch ist.**
- Wasserkocher, Anschluss-Sockel, Netzkabel oder Netzstecker nie in Flüssigkeiten tauchen.
- Niemals ein beschädigtes Gerät benutzen. Lassen Sie es überprüfen oder reparieren: siehe „Kundendienst und Service“.
- **Vorsicht:** Den Wasserkocher niemals auf schräger Fläche benutzen.
- Ausschließlich den mitgelieferten Anschluss-Sockel verwenden und diesen sauber und trocken halten.
- Vor Einschalten des Wasserkochers sicherstellen, dass der Deckel sicher eingerastet ist.
- **Warnung:** Niemals den Deckel öffnen, während das Wasser kocht.
- Vorsicht beim Öffnen des Deckels – es können heiße Wassertropfen herauspritzen.
- Vor dem Anheben oder Ausgießen sicherstellen, dass der Wasserkocher ausgeschaltet ist.

- Den Wasserkocher vor dem Füllen oder Ausgießen vom Anschluss-Sockel nehmen.
- Den Wasserkocher von heißen Herdplatten oder Gasflammen fernhalten.
- Dieser Wasserkocher ist nur zum Kochen von Wasser bestimmt.
- Dieses Gerät darf nicht von physisch oder geistig behinderten oder in ihren Bewegungen eingeschränkten Personen (einschließlich Kindern) benutzt werden. Das Gleiche gilt für Personen, die weder Erfahrung noch Kenntnis im Umgang mit dem Gerät haben, es sei denn, sie werden dabei von einer für ihre Sicherheit verantwortlichen Person beaufsichtigt oder angeleitet.
- Kinder müssen überwacht werden, damit sie nicht mit dem Gerät spielen.
- Das Gerät nur für seinen vorgesehenen Zweck im Haushalt verwenden. Kenwood übernimmt keine Haftung bei unsachgemäßer Benutzung des Geräts oder Nichteinhaltung dieser Anleitungen.

Vor dem Netzanschluss

- Vergewissern Sie sich, dass Ihre Netzspannung den Angaben auf der Unterseite des Wasserkochers entspricht.
- Das Gerät entspricht der europäischen EMV-Richtlinie 2004/108/EG und der EG-Verordnung Nr. 1935/2004 vom 27.10.2004 über Materialien und Gegenstände, die dazu bestimmt sind, mit Lebensmitteln in Berührung zu kommen.

Vor dem ersten Gebrauch

- 1 Wickeln Sie überschüssiges Kabel um die Kabelaufwicklung unten am Anschluss-Sockel ⑦.
- 2 Füllen Sie den Wasserkocher bis zur Markierung „MAX“, bringen Sie das Wasser zum Kochen und gießen Sie es anschließend ab. Wiederholen Sie diesen Vorgang 2 bis 3 Mal.

Schlüssel

- ① Ausguss
- ② Aufklappbarer Deckel
- ③ Deckelfreigabe
- ④ Wasserstandsanzeige
- ⑤ Ein/Aus-Schalter mit Kontrollleuchte
- ⑥ 360° Anschluss-Sockel
- ⑦ Kabelaufwicklung
- ⑧ Filter

Benutzen Ihres Wasserkochers

1 Füllen Sie den Wasserkocher durch den Ausguss oder den Deckel. Drücken Sie zum Öffnen des Deckels die Deckelfreigabe ①. Der Wasserstand muss zwischen „MAX“ und „MIN“
*SJM480/SJM490 - 750 ml,
SJM470 - 500 ml.*

● Um Energie zu sparen, immer nur soviel Wasser kochen, wie benötigt wird.

● Für eine bessere Qualität Ihrer Getränke stets frisches Wasser verwenden.

● Den Wasserkocher nach jeder Benutzung ausleeren.

2 Stellen Sie sicher, dass der Deckel geschlossen ist.

3 Schließen Sie den Wasserkocher an das Netz an und schalten Sie ihn ein. Die Kontrollleuchte schaltet sich ein.

4 Ihr Wasserkocher bringt das Wasser zum Sieden und schaltet sich automatisch aus. Zum erneuten Aufkochen einige Sekunden warten – der Ein/Aus-Schalter benötigt eine kurze Pause, um sich zurückzustellen.

Hinweis: Zum Abbrechen des Siedevorgangs immer erst den Schalter in die Aus-Position stellen, bevor Sie den Wasserkocher vom Sockel nehmen.

● **Falls der Wasserkocher sich bei der Verwendung ein- und ausschaltet bzw. vor dem Siedepunkt ausschaltet, sollten Sie überprüfen, ob das Heizelement verkalkt ist – siehe „Entkalken“.**

● Ihr Wasserkocher ist mit einem Filter zum Herausfiltern von Kalkpartikeln ausgestattet.

● Falls Wassertropfen unterhalb des Wasserkochers zu finden sind, besteht kein Anlass zur Sorge. Ursache ist Kondensation.

Trockengehschutz

● Falls der Wasserkocher mit zu wenig Wasser betrieben wird, deaktiviert er sich automatisch. In diesem Fall ausschalten, vom Anschluss-Sockel entfernen und vor dem Auffüllen abkühlen lassen. Nach dem Abkühlen setzt sich der Schalter von selbst wieder zurück.

Pflege und Reinigung

● Vor der Reinigung den Stecker aus der Steckdose ziehen und den Wasserkocher abkühlen lassen.

Außenflächen und Anschluss-Sockel

● Mit einem feuchten Tuch abwischen und abtrocknen. Keine Scheuermittel verwenden – sie verkratzen die Metall- und Kunststoffflächen.

Innenseite

● Obwohl Ihr Wasserkocher mit einem Filter ausgestattet ist, muss die Innenseite (wie auch der Filter) regelmäßig gereinigt werden.

Filter

1 Drücken Sie zum Öffnen des Deckels die Deckelfreigabe ① und ziehen Sie den Deckel nach hinten ②.

2 Schieben Sie den Filter ③ heraus.

3 Spülen Sie den Filter **entweder** unter fließendem Wasser aus bzw. reinigen Sie ihn mit einer weichen Bürste **oder** legen Sie den Filter beim Entkalken des Wasserkochers mit in die Lösung. Spülen Sie ihn gründlich ab.

4 Schieben Sie den Filter wieder ein ④.

Entkalken

- Regelmäßiges Entkalken des Heizelementes verbessert die Leistung Ihres Wasserkochers. Wird der Wasserkocher nicht regelmäßig entkalkt, kann sich Kesselstein bilden und folgende Probleme verursachen:
 - Der Wasserkocher schaltet sich im Betrieb ein und aus bzw. schaltet sich vor dem Siedepunkt aus.
 - Es dauert länger, bis das Wasser kocht.
 - Das Heizelement kann beschädigt werden.

Hinweis: Wenn Sie es unterlassen, Ihren Wasserkocher zu entkalken, kann dies Ihre Garantie ungültig machen.

- Wenn sich am Heizelement Kesselstein ablagert, den Wasserkocher mit einem handelsüblichen Mittel entkalken. Nach dem Entkalken mehrmals frisches Wasser zum Sieden bringen und weggießen. Entkalkerreste völlig vom Wasserkocher entfernen – er kann die Teile beschädigen.
- Einige Regionen haben hartes Wasser. Beim Sieden sieht dieses Wasser trübe aus und hinterlässt Ablagerungen am Rand des Wasserkochers. Diese Ablagerungen sind normal und lassen sich durch regelmäßiges Reinigen entfernen.
- Um die Ablagerung von Kesselstein zu verringern, kann für den Wasserkocher auch gefiltertes Wasser verwendet werden.

Kundendienst und Service

- Ein beschädigtes Netzkabel muss aus Sicherheitsgründen von KENWOOD oder einer autorisierten KENWOOD-Kundendienststelle ausgetauscht werden.
Für Hilfe hinsichtlich:
 - Verwendung Ihres Kenwood Gerätes
 - Wartung oder Reparatur
 - Setzen Sie sich bitte mit Ihrem Händler in Verbindung, bei dem Sie das Gerät gekauft haben.
- Gestaltet und entwickelt von Kenwood GB.
- Hergestellt in China.



WICHTIGER HINWEIS FÜR DIE KORREKTE ENTSORGUNG DES PRODUKTS IN ÜBEREINSTIMMUNG MIT DER EG-RICHTLINIE 2002/96/EG

Am Ende seiner Nutzungszeit darf das Produkt NICHT mit dem Hausmüll entsorgt werden. Es muss zu einer örtlichen Sammelstelle für Sondermüll oder zu einem Fachhändler gebracht werden, der einen Rücknahmeservice anbietet. Die getrennte Entsorgung eines Haushaltsgeräts vermeidet mögliche negative Auswirkungen auf die Umwelt und die menschliche Gesundheit, die durch eine nicht vorschriftsmäßige Entsorgung bedingt sind. Zudem ermöglicht dies die Wiederverwertung der Materialien, aus denen das Gerät hergestellt wurde, was erhebliche Einsparungen an Energie und Rohstoffen mit sich bringt. Zur Erinnerung an die korrekte getrennte Entsorgung von Haushaltsgeräten ist das Gerät mit dem Symbol einer durchgestrichenen Mülltonne gekennzeichnet.

Italiano

Prima di leggere questo manuale si prega di aprire la prima pagina, al cui interno troverete le illustrazioni

prima di utilizzare la vostra apparecchiatura Kenwood

- Leggere attentamente le presenti istruzioni e conservarle come futuro riferimento.
- Rimuovere la confezione e le etichette.

sicurezza

- Usare sempre il filtro e non riempire mai eccessivamente il bollitore, per evitare spruzzi di acqua bollente.
- Evitare il contatto con il vapore che fuoriesce dalla zona del beccuccio nel versare l'acqua, e inoltre dal coperchio del bollitore quando lo si riempie.
- **Attenzione:** il corpo metallico del bollitore si scalda durante l'uso.
- Non lasciar pendere il cavo in un luogo dove potrebbe essere afferrato da un bambino.
- **Togliere sempre la spina del bollitore dalla presa di corrente quando non è in uso.**
- Non immergere mai il bollitore, la base di alimentazione, il cavo o la spina in un liquido.
- Non usare mai un apparecchio danneggiato. Farlo controllare o riparare: vedere alla sezione 'manutenzione e assistenza tecnica'.
- **Attenzione:** Non utilizzare il bollitore su un piano inclinato.
- Usare solo la base di alimentazione fornita e tenerla pulita ed asciutta.
- Controllare che il coperchio sia ben chiuso prima di accendere il bollitore.
- **Avvertenza:** Non aprire il coperchio del bollitore mentre l'acqua è in ebollizione.
- Far attenzione quando si apre il coperchio: potrebbero fuoriuscire gocce di acqua calda.
- Assicurarsi che il bollitore sia spento prima di sollevarlo o di versare l'acqua nelle tazze.
- Prima di riempire il bollitore o di versare l'acqua nelle tazze, staccare il bollitore dalla sua base.

- Non mettere mai il bollitore sopra o vicino a fornelli a gas o piastre elettriche.
- Bollire esclusivamente acqua in questo apparecchio.
- Non consentire l'uso dell'apparecchio a persone (anche bambini) con ridotte capacità psico-fisico-sensoriali, o con esperienza e conoscenze insufficienti, a meno che non siano attentamente sorvegliate e istruite da un responsabile della loro incolumità.
- Sorvegliare i bambini, assicurandosi che non giochino con l'apparecchio.
- Utilizzare l'apparecchio solo per l'uso domestico per cui è stato realizzato. Kenwood non si assumerà alcuna responsabilità se l'apparecchio viene utilizzato in modo improprio o senza seguire le presenti istruzioni.

prima di collegare alla presa elettrica

- Assicurarsi che la tensione della vostra rete elettrica sia la stessa indicata sulla targhetta sotto l'apparecchio.
- Questo apparecchio è conforme alla direttiva 2004/108/CE sulla Compatibilità Elettromagnetica, ed al regolamento (EC) No. 1935/2004 del 27/10/2004 sui materiali in contatto con alimenti.

prima dell'uso

- 1 Avvolgere la lunghezza in eccesso del cavo attorno all'apposita staffa sulla parte sottostante della base dell'apparecchio ⑦.
- 2 Riempire il bollitore fino all'indicazione 'MAX', portare l'acqua ad ebollizione e svuotare il bollitore. Ripetere altre 2 o 3 volte.

legenda

- ① beccuccio
- ② coperchio girevole
- ③ dispositivo sblocca-coperchio
- ④ finestrella indicatrice livello acqua
- ⑤ interruttore acceso/spento con indicatore luminoso
- ⑥ base di alimentazione a 360°
- ⑦ avvolgicavo
- ⑧ filtro

come usare il vostro bollitore

- 1 Riempire il bollitore dal beccuccio o dal coperchio. Per aprire il coperchio, premere il dispositivo di sblocco ①. Il livello dell'acqua deve essere fra 'MAX' e 'MIN'
SJM480/SJM490 - 750 ml,
SJM470 - 500 ml.
- Non sprecate l'acqua: fate bollire solo la quantità che vi occorre.
- Per migliorare la qualità delle bevande calde, usare sempre acqua fresca.
- Dopo ciascun uso, svuotare l'acqua rimasta nel bollitore.
- 2 Controllare che il coperchio sia chiuso.
- 3 Inserire la spina dell'apparecchio nella presa di corrente e accendere. L'indicatore luminoso si accende.
- 4 Quando l'acqua raggiunge l'ebollizione, l'apparecchio si spegne automaticamente. Per fare bollire di nuovo l'acqua, attendere qualche secondo, per consentire all'interruttore di accensione di ripristinarsi.

NB - Per arrestare l'ebollizione, assicurarsi che l'interruttore sia in posizione off prima di rimuovere la spina dalla presa.

- **Se il bollitore dovesse accendersi e spegnersi durante l'uso oppure se si spegne prima di giungere ad ebollizione, controllare che l'elemento termico non presenti un accumulo di calcare - vedere la sezione "come eliminare il calcare".**

- Questo bollitore è provvisto di filtro per trattenere il calcare.
- Se si notano delle goccioline d'acqua sotto al bollitore, non ci si deve preoccupare: si tratta solo di condensazione.

protezione contro il funzionamento a secco

- Se si accende il bollitore con una quantità d'acqua insufficiente al suo interno, esso scatterà automaticamente. Spegnerlo il bollitore, staccarlo dalla base e lasciare che si raffreddi prima di aggiungere altra acqua. In seguito l'interruttore si reimposterà automaticamente.

manutenzione e pulizia

- Togliere sempre la spina dell'apparecchio e lasciarlo raffreddare prima di pulirlo.

parte esterna e base

- Passare con un panno umido, poi asciugare. Non usare prodotti abrasivi, altrimenti le superfici in metallo e plastica si graffieranno.

parte interna

- Anche se il bollitore è provvisto di filtro, occorre comunque pulire regolarmente l'interno (e il filtro).

il filtro

- 1 Per aprire il coperchio, premere il dispositivo di sblocco ① e tirare il coperchio all'indietro ②.
- 2 Sfilare il filtro dal bollitore ③.
- 3 **Sia** lavare il filtro sotto l'acqua corrente o utilizzare una spazzola morbida **oppure**, quando si procede alla rimozione del calcare dall'apparecchio, immergere anche il filtro. Sciacquare abbondantemente.
- 4 Infilare nuovamente il filtro nel bollitore ④.

rimozione del calcare

- La regolare rimozione del calcare dall'elemento del bollitore migliorerà la funzionalità dell'apparecchio. In presenza di depositi di calcare all'interno del bollitore, infatti, si potrebbero avere i problemi seguenti:
 - possibile accensione e spegnimento del bollitore durante l'uso, oppure spegnimento prima che l'acqua giunga ad ebollizione.
 - i tempi di ebollizione potrebbero essere più lunghi.
 - possibile danno dell'elemento termico.

NB: In caso di mancata rimozione del calcare, si rischia di invalidare la garanzia dell'apparecchio.

- Quando si accumula del calcare sulla resistenza, è necessario pulire il bollitore con un prodotto anticalcare adatto. La presenza di calcare allunga i tempi di ebollizione e la resistenza può bruciarsi. Dopo aver rimosso il calcare con l'apposito prodotto, utilizzare l'apparecchio diverse volte facendo bollire acqua pulita ogni volta, quindi gettarla. Accertarsi di eliminare tutto il prodotto anticalcare dal bollitore, altrimenti si rischia di danneggiare i componenti.
- In alcune zone l'acqua è molto dura. Di conseguenza, l'acqua bollita può apparire torbida e lasciare un residuo sulle pareti dell'apparecchio. Questo deposito è normale, ma può essere eliminato con una pulizia regolare del bollitore.
- In alternativa, per ridurre l'accumulo di calcare, utilizzare acqua depurata.

manutenzione e assistenza tecnica

- In caso il cavo sia danneggiato, per ragioni di sicurezza deve essere sostituito solo dal fabbricante oppure da un Centro Assistenza KENWOOD autorizzato alle riparazioni.

Se si ha bisogno di assistenza riguardo:

 - uso dell'apparecchio o
 - manutenzione o riparazioni
- Contattare il negozio dove si è acquistato l'apparecchio.
- Disegnato e progettato da Kenwood nel Regno Unito.
- Prodotto in Cina.



IMPORTANTI AVVERTENZE PER IL CORRETTO SMALTIMENTO DEL PRODOTTO AI SENSI DELLA DIRETTIVA EUROPEA 2002/96/EC.

Alla fine della sua vita utile il prodotto non deve essere smaltito insieme ai rifiuti urbani.

Deve essere consegnato presso gli appositi centri di raccolta differenziata predisposti dalle amministrazioni comunali, oppure presso i rivenditori che offrono questo servizio.

Smaltire separatamente un elettrodomestico consente di evitare possibili conseguenze negative per l'ambiente e per la salute derivanti da un suo smaltimento inadeguato e permette di recuperare i materiali di cui è composto al fine di ottenere notevoli risparmi in termini di energia e di risorse.

Per rimarcare l'obbligo di smaltire separatamente gli elettrodomestici, sul prodotto è riportato il simbolo del bidone a rotelle barrato.

Português

Antes de ler, por favor desdobre a primeira página, que contém as ilustrações

antes de usar o seu aparelho Kenwood

- Leia atentamente estas instruções e guarde-as para consulta futura.
- Retire todas as embalagens e eventuais etiquetas.

segurança

- Utilize sempre o filtro e nunca encha excessivamente a chaleira, pois a água a ferver poderá salpicar para fora.
- Evite o contacto com o vapor que sai da zona do bico, ao despejar a água da chaleira, e com o que sai da tampa e da zona do bico, ao encher a chaleira.
- Tenha cuidado: o corpo metálico da chaleira ficará quente durante o funcionamento.
- Nunca deixe o cabo pender num local onde uma criança o possa agarrar.
- **Desligue sempre a ficha da chaleira da tomada quando o aparelho não estiver em utilização.**
- Nunca submerja a chaleira, a base, o cabo ou a ficha em líquidos.
- Nunca utilize um aparelho danificado. Proceda à sua verificação ou reparação: ver 'assistência e cuidados do cliente'.
- **Atenção:** Não coloque a chaleira em funcionamento numa superfície inclinada.
- Utilize apenas a base fornecida e mantenha-a limpa e seca.
- Certifique-se de que a tampa está firmemente fechada antes de ligar a chaleira.
- **Aviso:** Não abra a tampa enquanto a água estiver a ferver.
- Tenha cuidado ao abrir a tampa pois poderão ser ejectionadas pequenas gotas de água quente.
- Certifique-se de que a chaleira está desligada quando a levantar ou retirar a água.
- Retire a chaleira da base antes de a encher ou de a esvaziar.

- Nunca coloque a chaleira junto a placas eléctricas ou queimadores de gás nem sobre os mesmos.
- Esta chaleira serve única e exclusivamente para ferver água.
- Este electrodoméstico não deverá ser utilizado por pessoas (incluindo crianças) com capacidades mentais, sensoriais ou físicas reduzidas ou com falta de experiência e conhecimento, a não ser que sejam supervisionadas ou instruídas sobre o uso do electrodoméstico por uma pessoa responsável pela sua segurança.
- As crianças devem ser vigiadas para garantir que não brincam com o electrodoméstico.
- Use o aparelho apenas para o fim doméstico a que se destina. A Kenwood não se responsabiliza caso o aparelho seja utilizado de forma inadequada, ou caso estas instruções não sejam respeitadas.

antes de ligar à corrente

- Certifique-se de que a tensão da sua fonte de alimentação eléctrica é a mesma que a exibida na parte inferior da sua chaleira.
- Este aparelho está em conformidade com a directiva 2004/108/EC da CEE sobre Compatibilidade Electromagnética e o regulamento da CEE nº. 1935/2004 de 27/10/2004 sobre materiais concebidos para estarem em contacto com alimentos.

antes de utilizar pela primeira vez

- 1 Enrole o excesso de fio à volta do suporte existente na parte inferior da base de alimentação ⑦.
- 2 Encha de água até à marca "MAX", ferva-a, depois despeje-a. Repita 2 a 3 vezes.

chave

- ① bico
- ② tampa articulada
- ③ fecho da tampa
- ④ janela do nível da água
- ⑤ botão on/off com indicador luminoso
- ⑥ base eléctrica de 360°
- ⑦ arrumação do cabo
- ⑧ filtro

para usar a sua chaleira

- 1 Encha a cafeteira através do tubo ou da tampa. Para abrir a tampa, pressione a pega da tampa ①. O nível da água deve ficar entre o "MAX" e o "MIN"
SJM480/SJM490 - 750ml,
SJM470 - 500ml.
- Seja económico, não ferva mais água do que a necessária.
- Para melhorar a qualidade das suas bebidas, utilize sempre água fresca.
- Despeje a chaleira depois de cada utilização.
- 2 Verifique se a tampa está fechada.
- 3 Ligue a ficha à tomada e ligue no interruptor. O indicador luminoso acende.
- 4 A sua cafeteira ferverá e desligar-se-á automaticamente. Para voltar a ferver, espere alguns segundos - o interruptor precisa de algum tempo para reinicializar.

Nota - Para interromper a fervura assegure-se que o botão está na posição desligada, antes de retirar da base.

- **Se tiver problemas com a sua chaleira, nomeadamente se ela se desligar e ligar durante a utilização ou se desligar antes de ferver, verifique se o elemento plano está limpo de calcário - veja "retirar o calcário".**
- A sua chaleira está equipada com um filtro para reter as partículas de calcário.
- Se encontrar pingos de água debaixo da sua chaleira, não se preocupe, é apenas condensação.

protecção contra a fervura em seco

- Se ligar a chaleira com água insuficiente, a chaleira desliga automaticamente. Desligue a chaleira, retire-a da base e deixe arrefecer antes de voltar a encher. Depois da chaleira arrefecer, o interruptor reinicia por si mesmo.

cuidados e limpeza

- Antes de limpar, desligue-a, retire a ficha da tomada de corrente e deixe-a arrefecer.

o exterior e a base

- Limpe com um pano húmido e seque em seguida. Não utilize abrasivos - eles riscarão as superfícies de metal e de plástico.

o interior

- Embora a sua chaleira esteja equipada com um filtro, tem de limpar o seu interior (e o filtro) com regularidade.

o filtro

- 1 Para abrir a tampa, empurre a pega da tampa ① e puxe-a para trás ②.
- 2 Faça deslizar o filtro para fora ③.
- 3 Enxagúe debaixo da torneira **ou** use uma escova suave. Ou, quando estiver a limpar o calcário, deixe cair o filtro no interior. Enxagúe cuidadosamente.
- 4 Torne a colocar o filtro no lugar ④.

retirar o calcário

- A limpeza regular dos depósitos de calcário acumulados no elemento plano aumenta o desempenho da sua chaleira. Se não se limpar regularmente a chaleira, a acumulação de depósitos de calcário pode originar o seguinte:
 - surgimento de problemas relacionados com o facto da chaleira ligar e desligar durante a utilização ou a chaleira desligar antes de ferver a água.
 - a chaleira pode demorar mais tempo a ferver a água.
 - A resistência pode ficar danificada.

Atenção: Se não limpar os depósitos de calcário da sua chaleira, a garantia pode ser anulada.

- Quando o calcário se alojar na resistência, adquira um anti-calcário adequado e retire-o da chaleira. O calcário faz a chaleira levar mais tempo a ferver e pode inutilizar a resistência. Depois de limpo o calcário, ferva água fresca algumas vezes e deite-a fora. Remova todos os vestígios do produto desincrustante da chaleira pois este danifica as peças.
- Algumas regiões do país têm água calcária. Isto torna a água fervida mais carregada e deixa um depósito nos lados da chaleira. Isto é normal, mas pode ser retirado com uma limpeza regular.
- Como alternativa, para reduzir o depósito de calcário, utilize água filtrada ao encher a chaleira.

assistência e cuidados do cliente

- Caso o fio se encontre danificado, deverá, por motivos de segurança, ser substituído pela KENWOOD ou por um reparador KENWOOD autorizado.

Caso necessite de assistência para:

- utilizar o seu electrodoméstico ou
- assistência ou reparações
- Contacte o estabelecimento onde adquiriu o electrodoméstico.
- Concebido e projectado no Reino Unido pela Kenwood.
- Fabricado na China.



ADVERTÊNCIAS PARA A ELIMINAÇÃO CORRECTA DO PRODUTO NOS TERMOS DA DIRECTIVA EUROPEIA 2002/96/EC.

No final da sua vida útil, o produto não deve ser eliminado conjuntamente com os resíduos urbanos.

Pode ser depositado nos centros especializados de recolha diferenciada das autoridades locais, ou junto dos revendedores que prestem esse serviço. Eliminar separadamente um electrodomésticos permite evitar as possíveis consequências negativas para o ambiente e para a saúde pública resultantes da sua eliminação inadequada, além de permitir reciclar os materiais componentes, para, assim se obter uma importante economia de energia e de recursos.

Para assinalar a obrigação de eliminar os electrodomésticos separadamente, o produto apresenta a marca de um contentor de lixo com uma cruz por cima.

Español

Antes de leer, por favor despliegue la portada que muestra las ilustraciones

antes de utilizar su aparato Kenwood

- Lea estas instrucciones atentamente y guárdelas para poder utilizarlas en el futuro.
- Quite todo el embalaje y las etiquetas.

seguridad

- Utilice siempre el filtro y nunca la llene demasiado, el agua hirviendo puede salpicarle.
- Evite el contacto con el vapor que sale del pitorro al verter el agua y el que sale de la tapa al rellenar.
- Cuidado: el cuerpo metálico del hervidor se calienta durante el funcionamiento.
- Nunca deje que el cable cuelgue de un lugar donde un niño pueda agarrarlo.

Desenchufe siempre el hervidor cuando no lo use.

- Nunca ponga el hervidor, base eléctrica, cable o enchufe en líquidos.
- Nunca use un aparato dañado. Para solicitar que lo revisen o lo reparen: consulte "servicio y atención al cliente".

Precaución: No utilice el hervidor en una superficie inclinada.

- Utilice exclusivamente la base eléctrica suministrada y manténgala limpia y seca.
- Asegúrese de que la tapa esté bien cerrada antes de encender el hervidor.
- **Aviso:** No abra la tapa mientras el agua esté hirviendo.
- Tenga cuidado al abrir la tapa, pueden salir gotas de agua caliente.
- Asegúrese de que el hervidor esté desenchufado antes de quitarlo de la base o verter el agua.
- Quite el hervidor de la base antes de llenarlo o verter el agua.
- Nunca ponga el hervidor cerca o sobre las placas eléctricas calientes o los quemadores de gas de la cocina.

- Este hervidor sirve únicamente para hervir agua.
- Este aparato no está pensado para ser utilizado por personas (incluyendo niños) con capacidades físicas, sensoriales o mentales disminuidas, o con falta de experiencia o conocimientos, a menos que hayan recibido instrucciones o supervisión en relación con el uso del aparato por parte de una persona responsable de su seguridad.
- Los niños deben ser vigilados para asegurarse de que no jueguen con el aparato.
- Utilice este aparato únicamente para el uso doméstico al que está destinado. Kenwood no se hará cargo de responsabilidad alguna si el aparato se somete a un uso inadecuado o si no se siguen estas instrucciones.

antes de enchufar el aparato

- Asegúrese de que el suministro de energía eléctrica sea el mismo que el que figura en la parte inferior del hervidor.
- Este dispositivo cumple con la Directiva 2004/108/CE sobre Compatibilidad Electromagnética, y con el reglamento (CE) nº 1935/2004, de 27 de octubre de 2004, sobre los materiales y objetos destinados a entrar en contacto con alimentos.

antes de usar el hervidor por primera vez

- 1 Enrolle el exceso de cable alrededor del soporte de la parte inferior de la base eléctrica ⑦.
- 2 Llene el hervidor hasta "MAX" y póngalo a hervir, y a continuación vierta el agua. Repita 2 ó 3 veces.

descripción del aparato

- ① pico vertedor
- ② tapa abatible
- ③ mecanismo de desbloqueo de la tapa
- ④ ventana para el nivel de agua
- ⑤ interruptor de encendido/apagado con luz indicadora
- ⑥ base eléctrica de 360°
- ⑦ recogecables
- ⑧ filtro

para usar el hervidor

- 1 Llene el hervidor por el pitorro o la tapa. Para abrir la tapa, presione el mecanismo de desbloqueo ①. El nivel de agua debe estar entre el máximo ('MAX') y el mínimo (MIN')
SJM480/SJM490 - 750 ml,
SJM470 - 500 ml.
- Economice: no haga hervir más agua de la que necesita.
- Para mejorar la calidad de sus bebidas, utilice siempre agua fresca.
- Vacíe el hervidor después de cada uso.
- 2 Asegúrese de que la tapa esté cerrada.
- 3 Enchufe y enciéndala. Se encenderá la luz indicadora.
- 4 El hervidor se apaga automáticamente al hervir el agua. Antes de volver a hervir agua espere unos segundos: el interruptor necesita tiempo para reiniciarse.

Nota - Para interrumpir el proceso de hervor compruebe que el interruptor esté en la posición de apagado antes de retirar de la base de potencia.

- **Si el hervidor se enciende o se apaga durante el uso o se apaga antes de hervir, compruebe que el elemento plano no tenga incrustaciones, consulte el apartado "desincrustaciones".**
- Su hervidor de agua lleva un filtro para retener los depósitos calcáreos.
- Si se forman gotas de agua debajo del hervidor no debe preocuparse, se trata de condensación.

protección de la resistencia

- Si conecta el hervidor con demasiado poca agua, se apagará automáticamente. Apáguelo, retírelo de la base eléctrica y deje que se enfríe antes de volver a llenarlo. Cuando se haya enfriado, el interruptor se volverá a conectar.

cuidados y limpieza

- Antes de limpiar el hervidor, desenchúfelo y déjelo enfriar

el exterior y la base eléctrica

- Limpie con un paño húmedo y, a continuación, séquelo. No utilice materiales abrasivos, rayarán las superficies plásticas y metálicas.

interior

- Aunque su hervidor de agua lleve filtro necesitará limpiarlo (y el filtro) regularmente.

el filtro

- 1 Para abrir la tapa, empuje el mecanismo de desbloqueo ① y eche la tapa hacia atrás ②.
- 2 Saque el filtro deslizándolo hacia fuera ③.
- 3 Enjuáguelo debajo del grifo o límpielo con un cepillo suave
o bien cuando desincruste el hervidor, desincruste también el filtro. Enjuáguelo bien.
- 4 Vuelva a colocar el filtro deslizándolo ④.

desincrustación

- La desincrustación regular del elemento plano mejorará el rendimiento de su hervidor de agua. Si no se desincrusta el hervidor de agua con regularidad, la acumulación de depósitos calcáreos puede tener como resultado lo siguiente:
 - se pueden experimentar problemas, encendiéndose o apagándose el hervidor durante su uso o apagándose antes de hervir el agua.
 - el hervidor puede tardar más en hervir el agua.
 - puede dañarse el elemento plano.

Aviso: el hecho de no desincrustar el hervidor puede invalidar la garantía.

- Si nota incrustaciones calcáreas en la resistencia del hervidor, compre un producto desincrustante y elimínelas. Una vez desincrustada, haga hervir agua limpia varias veces y tírela. Limpie la cal del hervidor – puede dañar las partes.
- En algunas regiones del país el agua es calcárea y al hervir se enturbia y deja depósitos en las paredes del hervidor. Esto es normal y puede evitarse limpiando el hervidor con frecuencia.
- Como alternativa, para evitar la formación de incrustaciones utilice solamente agua filtrada.

servicio técnico y atención al cliente

- Si el cable está dañado, por razones de seguridad, debe ser sustituido por KENWOOD o por un técnico autorizado por KENWOOD.

Si necesita ayuda sobre:

- el uso del aparato o
- el servicio técnico o reparaciones
- Póngase en contacto con el establecimiento en el que compró el aparato.
- Diseñado y creado por Kenwood en el Reino Unido.
- Fabricado en China.



ADVERTENCIAS PARA LA ELIMINACIÓN CORRECTA DEL PRODUCTO SEGÚN ESTABLECE LA DIRECTIVA EUROPEA 2002/96/CE.

Al final de su vida útil, el producto no debe eliminarse junto a los desechos urbanos.

Puede entregarse a centros específicos de recogida diferenciada dispuestos por las administraciones municipales, o a distribuidores que faciliten este servicio. Eliminar por separado un electrodoméstico significa evitar posibles consecuencias negativas para el medio ambiente y la salud derivadas de una eliminación inadecuada, y permite reciclar los materiales que lo componen, obteniendo así un ahorro importante de energía y recursos. Para subrayar la obligación de eliminar por separado los electrodomésticos, en el producto aparece un contenedor de basura móvil tachado.

Dansk

Inden brugsanvisningen læses, foldes forsiden med illustrationerne ud

før Kenwood-apparatet tages i brug

- Læs denne brugervejledning nøje og opbevar den i tilfælde af, at du får brug for at slå noget op i den.
- Fjern al emballage og mærkater.

sikkerhed

- Anvend altid filteret og kom aldrig for meget vand i - kogende vand kan sprøjte ud.
- Undgå kontakt med damp fra tuden når der hældes af elkedlen samt fra låget eller tuden, når der fyldes vand på elkedlen igen.
- Pas på! Kedlens metalhus vil blive meget varmt under brug.
- Lad aldrig ledningen hænge ned, hvor et barn kan gribe fat i den.
- **Tag altid stikket ud af stikkontakten, når kedlen ikke er i brug.**
- Kom aldrig kedel, bundplade, ledning eller stik i væske.
- Anvend aldrig et beskadiget apparat. Få det kontrolleret eller repareret. Se afsnittet 'service og kundepleje'.
- **Forsigtig:** Brug ikke kedlen på en skrå overflade.
- Benyt kun den medfølgende bundplade og hold den ren og tør.
- Kontrollér, at låget sidder fast, før der tændes for kedlen.
- **Advarsel:** Låget må ikke åbnes, mens vandet er i kog.
- Pas på, når låget åbnes - der kan komme små dråber kogende vand ud.
- Sørg for, at kedlen er slukket, før De løfter eller hælder.
- Tag kedlen af bundpladen, før den fyldes eller der hældes fra den.
- Anbring aldrig kedlen i nærheden af eller på kogeplader eller gasblus på et komfur.
- Denne elkedel bør kun anvendes til at koge vand.

- Dette apparat er ikke beregnet til brug af personer (inklusive børn) med reducerede fysiske, sansemæssige eller mentale evner, eller mangel på erfaring og kendskab, undtagen hvis de er blevet vejledt eller givet instrukser i brugen af apparatet af en person, der er ansvarlig for deres sikkerhed.
- Børn bør overvåges for at sikre, at de ikke leger med apparatet.
- Anvend kun apparatet til husholdningsbrug. Kenwood påtager sig intet erstatningsansvar, hvis apparatet ikke anvendes korrekt eller disse instruktioner ikke følges.

før stikket sættes i stikkontakten

- Kontrollér, at strømmen i Deres lysnet svarer til den spænding, der er angivet i bunden af kedlen.
- Denne anordning er i overensstemmelse med EU-direktivet 2004/108/EF om elektromagnetisk forligelighed og EU-regulativ nr.1935/2004 fra 27/10/2004 om materialer, der er beregnet til at komme i kontakt med fødevarer.

før kedlen tages i brug

- 1 Vikl overskydende ledning rundt om bøjen på undersiden af soklen ⑦.
- 2 Fyld op til 'MAX', kog vandet, og smid det ud. Gentages 2 til 3 gange.

forklaring

- ① tud
- ② låg med flip-top
- ③ udløsningsmekanisme for låg
- ④ vandstandsrudd
- ⑤ strømafbryder med indikatorlys
- ⑥ 360° sokkel
- ⑦ ledningsholder
- ⑧ filter

sådan anvendes din elkedel

1 Fyld kedlen, enten gennem tuden eller låget. Låget åbnes ved at trykke på lågudløseren ❶. Vandstanden skal være mellem 'MAX' og 'MIN' SJM480/SJM490 - 750 ml, SJM470 - 500 ml.

- Vær økonomisk: kog ikke mere vand, end du har brug for.
 - Drikkens kvalitet forbedres, hvis du altid bruger frisk vand.
 - Tøm altid kedlen efter brug.
- 2 Kontrollér, at låget er lukket.
- 3 Sæt stikket i stikkontakten og tænd. Indikatorlyset tændes.
- 4 Kedlen koger og slukker automatisk. Hvis du vil koge vandet igen, bør du vente et par sekunder - tænd/slukknappen skal have tid til at gå tilbage til udgangspositionen.

Bemærk - Du kan afbryde kogningen ved at sætte knappen hen på slukket, før du tager kedlen af soklen.

- **Hvis du får problemer med, at kedlen tænder og slukker under brug eller slukker, før vandet koger, skal du kontrollere, at det flade element ikke er tilkalket - se "afkalkning".**

- Din elkedel er udstyret med et filter, der opfanger kalkpartiklerne fra vandet.
- Hvis du finder vanddråber under kedlen, skal du ikke være bekymret - det er bare kondensvand.

beskyttelse mod tørkogning

- Hvis der er for lidt vand i elkedlen, når den tændes, slukkes den automatisk. Sluk, fjern elkedlen fra soklen og lad den afkøle før den fyldes igen. Når den er afkølet, vil kontakten automatisk nulstille.

pleje og rengøring

- Før du rengør kedlen, skal stikket tages ud, og kedlen afkøles.

kedlens yderside og bundpladen

- Tør over med en fugtig klud og tør efter. Anvend ikke skuremidler - de ridser metal- og plasticoverflader.

indvendigt

- Selv om din elkedel leveres med et filter, er det stadig nødvendigt at rengøre indersiden (og filteret) regelmæssigt.

filteret

- 1 Låget åbnes ved at trykke på lågudløseren ❶ og trække låget bagud ❷.
- 2 Skub filteret ud ❸.
- 3 Skyl **enten** i rindende vand, eller brug en blød børste.
eller kom filtret i kedlen, når du afkalker den. Skyl grundigt efter.
- 4 Skub filteret tilbage for at montere det igen ❹.

afkalkning

- Regelmæssig afkalkning af varmeelementet vil forbedre din elkedels ydeevne. Hvis elkedlen ikke afkalkes regelmæssigt, kan ophobningen af kalk resultere i følgende:
 - Problemer med at elkedlen tændes eller slukkes under brug, eller at den slukkes før vandet koger.
 - Elkedlen kan være længere om at koge vandet.
 - Varmeelementet kan blive beskadiget

Bemærk venligst: Hvis du ikke afkalker din elkedel, kan dette gøre garantien ugyldig.

- Når der dannes kalk på varmeelementet, skal kedlen afkalkes med et passende afkalkningsmiddel. Kalkaflejringer forsinker kogningen og kan få varmeelementet til at brænde sammen. Efter afkalkning skal kedlen flere gange koges igennem med rent vand, som efter brug smides ud. Fjern alt afkalkningsmidlet fra kedlen – det kan beskadige delene.
- I nogle egne af landet er der meget kalk i vandet. Dette får kogt vand til at se mat ud, og det efterlader et lag på kedlens inderside. Dette er helt normalt, men det kan fjernes ved jævnlig rengøring.
- Du kan også reducere kalkaflejringen ved at anvende filtreret vand til kedlen.

service og kundepleje

- Hvis ledningen er beskadiget, skal den af sikkerhedsgrunde udskiftes af KENWOOD eller en autoriseret KENWOOD-reparatør.

Hvis du har brug for hjælp med:

- at bruge apparatet eller
 - servicering eller reparation
 - skal du henvende dig i den forretning, hvor maskinen er købt.
-
- Designet og udviklet af Kenwood i Storbritannien.
 - Fremstillet i Kina.



VIGTIG INFORMATION ANGÅENDE BORTSKAFFELSE AF PRODUKTET I OVERENSSTEMMELSE MED EU DIREKTIV 2002/96/EF.

Ved afslutningen af dets produktive liv må produktet ikke bortskaffes som almindeligt affald. Det bør afleveres på et specialiseret lokalt genbrugscenter eller til en forhandler, der yder denne service. At bortskaffe et elektrisk husholdningsapparat separat gør det muligt at undgå eventuelle negative konsekvenser for miljø og helbred på grund af uhensigtsmæssig bortskaffelse, og det giver mulighed for at genbruge de materialer det består af, og dermed opnå en betydelig energi- og ressourcebesparelse. Som en påmindelse om nødvendigheden af at bortskaffe elektriske husholdningsapparater separat, er produktet mærket med en mobil affaldsbeholder med et kryds.

Svenska

Vik ut framsidan med illustrationerna innan du börjar läsa

innan du använder din Kenwood-apparat

- Läs bruksanvisningen noggrant och spara den för framtida bruk.
- Avlägsna allt emballage och alla etiketter.

säkerhet

- Använd alltid filtret och fyll aldrig på för mycket vatten – kokande vatten kan stänka ut.
- Undvik att komma i kontakt med ånga som kommer ut ur pipen när du håller, och ut ur locket eller pipen när du fyller på.
- Tänk på att vattenkokarens metallhölje blir varmt under användningen.
- Låt aldrig sladden hänga ner så ett barn kan gripa tag i den.
- **Låt inte vattenkokarens kontakt sitta i vägguttaget när den inte används.**
- Doppa aldrig vattenkokaren, underredet, sladden eller kontakten i någon vätska.
- Använd aldrig en skadad apparat. Se till att den blir kontrollerad eller lagad: se 'service och kundtjänst'.
- **Försiktighetsråd:** Använd inte vattenkokaren på en sluttande yta.
- Använd bara det medföljande underredet och håll det rent och torrt.
- Se till att locket sitter stadigt innan du kopplar på vattenkokaren.
- **Varning:** Öppna inte locket medan vattnet kokar.
- Var försiktig när du öppnar locket - det kan stänka ut varma vattendroppar.
- Se till att kokaren är avstängd innan du lyfter den eller håller ur den.
- Lyft bort kannan från underredet innan du fyller på vatten eller håller upp det.
- Ställ aldrig vattenkokaren nära en spisplatta eller gaslåga.
- Vattenkokaren är endast avsedd för vatten.

- Den här apparaten är inte avsedd för användning av personer (inklusive barn) med begränsad fysisk eller mental förmåga eller begränsad känsel. Den är inte heller avsedd för användning av personer med bristande erfarenhet eller kunskap, om de inte övervakas eller får instruktioner om hur apparaten ska användas av en person som ansvarar för deras säkerhet.
- Barn får inte lov att leka med apparaten. Lämna dem inte ensamma med den.
- Använd apparaten endast för avsett ändamål i hemmet. Kenwood tar inte på sig något ansvar om apparaten används på felaktigt sätt eller om dessa instruktioner inte följs.

innan du sätter i stickkontakten

- Se till att nätströmmen är densamma som anges på undersidan av kokaren.
- Den här apparaten följer EU-direktiv 2004/108/EG om elektromagnetisk kompatibilitet och EU:s förordning nr 1935/2004 från 2004-10-27 om material som är avsedda för kontakt med livsmedel.

innan du använder vattenkokaren första gången

- 1 Vira upp extra sladdlängd runt hållaren på undersidan av bottenplattan ⑦.
- 2 Fyll på vatten till "MAX"-nivån, koka upp och slå sedan bort vattnet. Upprepa två-tre gånger.

förklaring till bilder

- ① pip
- ② fällbart lock
- ③ lockfrigöring
- ④ vattennivåfönster
- ⑤ på/av-knapp med indikatorlampa
- ⑥ 360° kraftdel
- ⑦ sladdvinda
- ⑧ filter

använda vattenkokaren

- 1 Fyll på kannan antingen genom pipen eller locket. Öppna locket genom att trycka på lockspärren ❶. Vattennivån måste vara mellan MAX och MIN
SJM480/SJM490 - 750 ml,
SJM470 - 500 ml.
- Spara pengar: koka inte mer vatten än du behöver.
- Använd alltid nyupphällt vatten, för att få bästa kvalitet på drycken.
- Töm kokaren efter varje användningstillfälle.
- 2 Kontrollera att locket är stängt.
- 3 Sätt i kontakten och koppa på vattenkokaren. Indikatorlampan tänds.
- 4 Kokaren kokar upp och slås av automatiskt. Om du vill koka på nytt skall du vänta några sekunder – on/off-strömbrytaren behöver lite tid för att återställas.

Obs! Om du vill avbryta kokningen ska du kontrollera att brytaren är i läge av innan du tar bort den från drivenheten.

- **Om du får problem med att vattenkokaren stängs av och på under användning eller stängs av innan vattnet kokar, bör du kontrollera att det platta elementet är fritt från kalkavlagringar – se "avkalkning".**
- Vattenkokaren har ett filter som tar upp kalkpartiklar.
- Om du får syn på vattendroppar under kokaren behöver du inte oroa dig – det är bara kondens.

torrkokningsskyddet

- Om du sätter på kokaren med för litet vatten, så avbryts uppvärmningen automatiskt. Stäng av, ta bort vattenkokaren från bottenplattan och låt den svalna innan du fyller på den igen. När den har svalnat kommer strömknappen att återställas av sig själv.

skötsel och rengöring

- Innan kokaren rengöres skall man dra ur kontakten och låta kokaren svalna.

utsidan och underredet

- Torka av med en fuktig trasa och torka av den. Använd inte slipande medel – då repas metall- och plastytorna.

insidan

- Även om ett filter medföljer vattenkokaren måste du ändå rengöra den inuti (och filtret) regelbundet.

filtret

- 1 Öppna locket genom att skjuta på lockspärren ❶ och dra tillbaka locket ❷.
- 2 Dra ut filtret ❸.
- 3 **Antingen** skölj filtret under vattenkranen eller använd en mjuk borste **eller** släpp ner filtret i kannan när du avkalkar den. Skölj grundligt.
- 4 Skjut in filtret igen ❹.

avkalkning

- Regelbunden avkalkning av det platta elementet förbättrar vattenkokarens prestanda. Om vattenkokaren inte avkalkas regelbundet kan kalkavlagringar leda till följande:
 - det kan bli problem med att kokaren slås av och på under användning eller att den stängs av innan vattnet kokar.
 - det kan ta längre tid att koka upp vattnet.
 - det platta elementet kan skadas.

Observera! Om du inte avkalkar vattenkokaren kan garantin bli ogiltig.

- När det bildats kalkbeläggning på uppvärmningselementet skall du köpa ett lämpligt avkalkningsmedel och avkalka kokaren. Kalkavlagringar gör att kokaren behöver längre tid för att koka upp och kan göra att elementet bränns ut. Efter avkalkning skall du flera gånger koka upp rent vatten och slå bort det. Avlägsna eventuellt avkalkningsmedel - det kan skada vattenkokaren.

- Vissa delar av landet har hårt vatten. Det gör att det kokta vattnet ser grumligt ut och lämnar kvar en avlagring på kannans insida. Detta är helt normalt men man kan avlägsna avlagringen genom regelbunden rengöring.
- Alternativt kan man, för att minska kalkavlagringarna, använda filtrerat vatten till kokaren.

service och kundtjänst

- Om sladden är skadad måste den av säkerhetsskäl bytas ut av KENWOOD eller av en auktoriserad KENWOOD-reparatör.

Om du behöver hjälp med:

- att använda apparaten eller
- service eller reparationer
- Kontakta återförsäljaren där du köpte apparaten.
- Konstruerad och utvecklad av Kenwood i Storbritannien.
- Tillverkad i Kina.



VIKTIG INFORMATION FÖR KORREKT BORTSKAFFNING AV PRODUKTEN I ÖVERENSSTÄMMELSE MED EU-DIREKTIV 2002/96/EG.

När produktens livslängd är över får den inte slängas i hushållssoporna. Den kan överlämnas till lokala myndigheters avfallssorteringscentraler eller till en återförsäljare som ger denna service.

När du avfallshanterar en hushållsmaskin på rätt sätt undviker du de negativa konsekvenser för miljön och hälsan som kan uppkomma vid felaktig avfallshandling. Du möjliggör även återvinning av materialen vilket innebär en betydande besparing av energi och tillgångar.

Norsk

Før du leser dette, Brett ut framsiden som viser illustrasjonene

før du tar Kenwood-apparatet i bruk

- Les nøye gjennom denne bruksanvisningen og ta vare på den slik at du kan slå opp i den senere.
- Fjern all emballasje og eventuelle merkesedler.

sikkerhet

- Bruk alltid filteret og ikke fyll på for mye - kokende vann kan da sprute ut.
- Unngå kontakt med dampen som kommer ut av tuten når du heller, og ut av lokket når du fyller på vann.
- Obs! Metallkannen blir varm når vannkokeren er i bruk.
- Du må aldri la ledningen henge ned der et barn kan få tak i den.
- **Trekk alltid støpselet ut av kontakten når vannkokeren ikke er bruk.**
- Legg aldri vannkokeren, el-sokkelen, ledningen eller støpselet i vann.
- Du må aldri bruke en vannkoker som er skadet. Få den kontrollert eller reparert: se 'service og kundetjeneste'.
- **Forsiktig:** Ikke sett vannkokeren på et underlag som ikke er plant - den må stå loddrett.
- Skal kun brukes med el-sokkelen som følger med, og hold den ren og tørr.
- Sørg for at lokket sitter godt fast før du slår på vannkokeren
- **Advarsel!** Ikke ta av lokket mens vannet koker.
- Vær forsiktig når du åpner lokket - det kan sprute ut små dråper med varmt vann.
- Kontroller at vannkokeren er slått av før du løfter den eller heller av den.
- Ta vannkokeren av el-sokkelen før du fyller på eller heller vann.
- La aldri vannkokeren stå nær eller på platene på en komfyr eller gass-bluss.
- Denne kjelen skal kun brukes til å koke vann.

- Apparatet er ikke ment brukt av personer (inkludert barn) med reduserte fysiske, sensoriske eller mentale evner, eller med manglende erfaring og kunnskap, med mindre vedkommende har fått tilsyn eller opplæring i hvordan apparatet skal betjenes av en person som er ansvarlig for vedkommendes sikkerhet.
- Barn må ha tilsyn for å sikre at de ikke leker med apparatet.
- Bruk bare apparatet til dets tiltenkte hjemlige bruk. Kenwood frasier seg ethvert ansvar ved feilaktig bruk eller dersom apparatet ikke er brukt i henhold til denne bruksanvisningen.

før du setter i støpselet

- Forviss deg om at nettspenningen er den samme som oppgitt på undersiden av vannkokeren.
- Dette apparatet er i samsvar med EU-direktiv 2004/108/EU om elektromagnetisk kompatibilitet og EU-bestemmelse nr. 1935/2004 fra 27/10/2004 om materialer som skal brukes i kontakt med mat.

før vannkokeren tas i bruk

- 1 Vikle eventuell overflødig ledning rundt braketten på undersiden av strømenheten ⑦.
- 2 Fyll vann opp til 'MAX'-merket, kok opp og tøm ut vannet. Gjenta to til tre ganger.

deler

- ① tut
- ② hengslet lokk
- ③ lokkutløser
- ④ vannstandsvindu
- ⑤ på/av-bryter med indikatorlampe
- ⑥ 360° el-sokkel
- ⑦ ledningsvikler
- ⑧ filter

slik bruker du vannkokeren

1 Fyll kjelen gjennom enten tuten eller lokket. For å åpne lokket trykker du på lokkåpneren ❶. Vannivået må være mellom MAX og MIN
SJM480/SJM490 - 750 ml,
SJM470 - 500 ml.

- Unngå sløsing med vann og energi: kok ikke opp mer vann enn du trenger.

- Drikk den du lager vil smake bedre hvis du bruker friskt, ny tappet vann.

- Tøm vannkokeren for vann etter bruk.

2 Forviss deg om at lokket er lukket.

3 Sett støpselet i kontakten og slå på strømmen. Indikatorlampen lyser.

4 Vannet kokes nå opp og vannkokeren slår seg deretter av automatisk. Dersom vannet skal kokes opp på nytt, må du først vente et par sekunder - av/på-bryteren trenger litt tid på å tilbake stille seg.

Merk - For å avbryte kokingen må du sørge for at bryteren er i av-posisjonen før du fjerner den fra strømbasen.

- **Hvis du får problemer med at vannkokeren slår seg på og av når den er i bruk, eller at den slår seg av før vannet koker, skal du kontrollere at det flate elementet er fritt for kalkavleiring - se "avkalking".**

- Kjelen er utstyrt med et filter som skal stenge ute kalkpartikler.

- Om du oppdager vanndråper under vannkokeren er det ingen grunn til bekymring - det har bare dannet seg kondens.

Sikkerhetssystem for å hindre tørrkoking

- Dersom du slår på kjelen med for lite vann, slås den av automatisk. Slå av strømmen, ta kjelen av strømenheten og la den kjøle seg ned. Når den har kjølt seg ned vil bryteren tilbake stilles.

rengjøring og vedlikehold

- Ta alltid pluggen ut og la vannkokeren avkjøles før rengjøring.

utsiden og el-sokkelen

- Vask med en fuktig klut og la den tørke. Ikke bruk slipemidler. De vil lage riper i metallet og plasten.

innsiden

- Selv om vannkokeren kommer med et filter, må du allikevel rengjøre den innvendig (og filteret) regelmessig.

filteret

1 For å åpne lokket trykker du på lokkåpneren ❶ og drar lokket tilbake ❷.

2 Skyv filteret ut ❸.

3 **Enten** kan filteret skylles under rennende vann/rengjøres med en myk børste,

eller det kan slippes opp i vannkokeren når du avkalker den. Skyll omhyggelig.

4 Skyv kalkfilteret tilbake for å sette det på plass igjen ❹.

avkalking

- Regelmessig avkalking av det flate elementet vil bedre vannkokerens ytelse. Hvis vannkokeren ikke avkalles regelmessig kan oppsamling av kalk føre til følgende:
 - du kan få problemer med at vannkokeren slår seg på og av ved bruk, eller slås av før vannet koker.
 - det kan ta lenger tid før vannet koker.
 - det flate elementet kan skades.

Merk: Hvis du unnlater å avkalke vannkokeren kan det ugyldiggjøre garantien.

- Dersom det samler seg kalk på varmeelementet, må du skaffe et egnet avkalkingsmiddel og avkalke vannkokeren. Kalk gjør at vannkokeren bruker lenger tid på å koke og kan føre til at elementet overhetes. Etter avkalking må du koke opp og tømme ut vannet flere ganger. Hvis det er kommet avkalkingsmiddel på vannkokeren, må det fjernes, da det kan skade delene.
- Noen steder er det mye kalk i vannet. Det gjør at kokt vann ser grumset ut, og fører til at det avsettes kalk på innsidene av vannkokeren. Dette er normalt, men kan unngås ved regelmessig rengjøring.
- Det kan også benyttes filtrert vann til å fylle vannkokeren, slik at kalkavsetningen reduseres.

service og kundetjeneste

- Dersom ledningen er skadet, må den av sikkerhetsmessige grunner erstattes av KENWOOD eller en autorisert KENWOOD-reparatør.
Hvis du trenger hjelp med:
 - å bruke apparatet eller
 - service eller reparasjoner
 - kontakter du butikken du kjøpte apparatet i.
- Designet og utviklet av Kenwood i Storbritannia.
- Laget i Kina.



VIKTIG INFORMASJON FOR KORREKT AVHENDING AV PRODUKTET I SAMSVAR MED EU-DIREKTIV 2002/96/EC.

På slutten av levetiden må ikke produktet kastes som vanlig avfall. Det må tas med til et lokalt kildesorteringssted eller til en forhandler som tilbyr tjenesten. Ved å avhende husholdningsapparater separat unngås mulige negative konsekvenser for miljø og helse som oppstår som en følge av feil avhending, og gjør at de forskjellige materialene kan gjenvinnes. Dermed blir det betydelige besparelser på energi og ressurser. Som en påminnelse om behovet for å kaste husholdningsapparater separat, er produktet merket med en søppelkasse med kryss over.

Suomi

Ennen ohjeiden lukemista taita etusivu auki, jotta näet kuvitukset

ennen kuin ryhdyt käyttämään tätä Kenwood-kodinkonetta

- Lue nämä ohjeet huolella ja säilytä ne myöhempää tarvetta varten.
- Poista pakkauksen osat ja mahdolliset tarrat.

turvallisuus

- Käytä aina suodatinta. Älä koskaan täytä liian täyteen, sillä kiehuva vesi saattaa roiskua yli.
- Vältä kaataessasi nokasta ulos tulevaa höyryä ja kannesta tai nokan alueelta ulos tulevaa höyryä laitetta täyttäessäsi.
- Varoitus: keittimen metallinen runko kuumentuu käytön aikana.
- Älä koskaan anna johdon roikkuu paikassa, jossa lapsi voi tarttua siihen.
- **Irrota keittimen pistotulppa pistorasiasta, jos keitin ei ole käytössä.**
- Älä koskaan laita keitintä, pohjaa, liitäntäjohtoa tai pistoketta nesteeseen.
- Älä koskaan käytä vaurioitunutta laitetta. Tarkistuta ja korjaa se: katso kohdasta 'huolto'.
- **Varoitus:** Keitintä ei saa käyttää kaltevalla pinnalla.
- Käytä vain toimitettua pohjaa, ja pidä se puhtaana ja kuivana.
- Varmista, että kansi on kunnolla paikallaan ennen kuin keitin kytketään päälle.
- **Varoitus:** veden kiehuessa älä avaa kantta.
- Varo kuumien vesipisaroiden roiskumista kantta avatessasi.
- Varmista, että keitin on pois päältä ennen kuin nostat sitä ja kaadat vettä.
- Siirrä keitin pois pohjan päältä ennen sen täyttämistä tai keitetyn veden kaatamista.
- Älä koskaan laita keitintä keittolevyjen päälle tai niiden läheisyyteen.
- Tämä laite on tarkoitettu ainoastaan veden keittämiseen.

- Tätä laitetta ei ole tarkoitettu sellaisten henkilöiden käyttöön, joilla ei ole täysin normaalia vastaavat fyysiset tai henkiset ominaisuudet (mukaan lukien lapset), jos heidän turvallisuudestaan vastaava henkilö ei ole opastanut heitä käyttämään laitetta tai jos heitä ei valvota.
- Lapsia tulee pitää silmällä sen varmistamiseksi, että he eivät leiki laitteella.
- Käytä laitetta ainoastaan sille tarkoitettuun kotitalouskäyttöön. Kenwood-yhtiö ei ole korvausvelvollinen, jos laitetta on käytetty väärin tai näitä ohjeita ei ole noudatettu.

ennen pistokkeen työntämistä pistorasiaan

- Varmista, että sähkön syöttö vastaa keittimen alla olevia arvoja.
- Tämä laite täyttää sähkömagneettista yhteensopivuutta koskevan EU-direktiivin 2004/108/EU ja 27.10.2004 annetun elintarvikkeiden kanssa kosketuksiin joutuvia materiaaleja säätelevän EU-määräyksen 1935/2004 vaatimukset.

ennen ensimmäistä käyttöä

- 1 Kierrä ylimääräinen johto virtatason ⑦ pohjassa olevan kannattimen ympärille.
- 2 Täytä kohtaan 'MAX' asti, kiehua ja kaada sitten vesi pois. Toista 2–3 kertaa.

selite

- ① nokka
- ② käännettävä (flip-top) kansi
- ③ kannen vapautin
- ④ veden korkeuden osoittava ikkuna
- ⑤ virtakytkin ja merkivalo
- ⑥ pohjaosa 360°
- ⑦ johdonkierto
- ⑧ suodatin

laitteen käyttäminen

- 1 Täytä kattila kaatoaukon tai kannen kautta. Voit avata kannen painamalla sen vapautinta ①. Veden pinnan tulee olla MAX- ja MIN-merkkien välillä

SJM480/SJM490 - 750 millilitraa,
SJM470 - 500 millilitraa.

- Ole säästäväinen: älä keitä vettä enempää kuin tarvitset.
 - Juoman laadun parantamiseksi tulisi keittämiseen käyttää aina uutta vettä.
 - Tyhjennä keitin jokaisen käyttökerran jälkeen.
- 2 Tarkista, että kansi on kiinni.
 - 3 Keitin kiehuuttaa veden ja sammuu automaattisesti. Merkkivalo syttyy.
 - 4 Uutta keittämistä varten on odotettava muutama sekunti - on/off-kytkin tarvitsee aikaa palautuakseen alkutilaan.

Huomautus: Voit keskeyttää kiehauttamisen kääntämällä kytkimen asentoon ennen irrottamista sähköisestä osasta.

- **Jos keittimen kytkemisessä päälle ja pois päältä esiintyy ongelmia käytön aikana, tai jos keitin kytkeytyy pois päältä ennen veden kiehumista, tarkista pohjan litteä vastus epäpuhtauksien varalta - ks. kohdasta ”kalkinpoisto”.**
 - Laitteeseen on asennettu suodatin, joka suodattaa kalkkihiukkaset.
 - Jos havaitset vesipisaroita keittimen alla - älä huolestu - se on vain lauhdetta.
- kuivakuumennussuoja**
- Jos käynnistät laitteen, kun siinä on liian vähän vettä, se sammuu automaattisesti. Sammuta laite, irrota virtataso ja anna jäähtyä ennen uudelleentäyttämistä. Kun laite on jäähtynyt, kytke palautuu itsestään.

hoito ja puhdistus

- Irrota keitin sähköverkosta ja anna sen jäähtyä ennen puhdistamista.

ulkopuoli ja pohja

- Pyyhi kostealla kankaalla ja kuivaa. Älä käytä hankaavia aineita. Ne naarmuttavat metalli- ja muovipintoja.

sisäpuoli

- Vaikka laitteessa onkin suodatin, sen sisäpuoli (ja suodatin) on silti puhdistettava säännöllisesti.

suodatin

- 1 Voit avata kannen painamalla kannen vapautinta ① ja vetämällä kantta taaksepäin ②.
- 2 Liu'uta suodatin ③ ulos.
- 3 Huuhtelee vesijohtovedellä **tai** pese pehmeällä harjalla tai kalkinpoiston yhteydessä. **Laita** myös kalkkisuodatin keittimen sisään. Huuhtelee hyvin.
- 4 Työnnä suodatin takaisin paikalleen ④.

kalkkihilseen poistaminen

- Litteän elementin säännöllinen hilseenpoisto parantaa laitteen suorituskykyä. Jos laitteesta ei poisteta kalkkihilsettä säännöllisesti:
 - laitteen käynnistämisessä ja sammuttamisessa käytön aikana tai sammuttamisessa ennen keittämistä saattaa esiintyä ongelmia
 - keittäminen saattaa kestää kauan.
 - litteä elementti saattaa vaurioitua.

Huomaa: Jos laitteen kalkkihilsettä ei poisteta, takuu saattaa raueta.

- Kun lämpöelementin ympärille muodostuu karstaa, hanki sopivaa puhdistusainetta ja poista karsta keittimestä. Kattilakivi tai karsta aiheuttaa kiehumisajan hidastumisen ja saattaa polttaa elementin. Karstan puhdistuksen jälkeen keitä puhdasta vettä useamman kerran ja heitä se pois. Puhdista huolella puhdistusaineen jäännökset keittimestä, sillä ne saattavat vahingoittaa keittimen osia.

- Joillain alueilla vesi on kovaa. Tästä johtuen keitetty vesi näyttää samealta ja jättää kalkkikerrostumia keittimen sisäseiniin. Se on normaalia ja kerrostumat voidaan poistaa säännöllisellä puhdistamisella.
- Vaihtoehtoisesti, karstan muodostumisen välttämiseksi, voidaan keittimen täyttämiseen käyttää suodatettua vettä.

huolto ja asiakaspalvelu

- Jos virtajohto vaurioituu, se on turvallisuussyistä vaihdettava. Vaihdotyön saa tehdä KENWOOD tai KENWOODIN valtuuttama huoltoliike.
- Jos tarvitset apua
- laitteen käyttämisessä tai
 - laitteen huolto- tai korjaustöissä,
 - ota yhteys laitteen ostopaikkaan.
 - Kenwood on suunnitellut ja muotoillut Iso-Britanniassa.
 - Valmistettu Kiinassa.



TÄRKEITÄ OHJEITA TUOTTEEN HÄVITTÄMISEEN EUROOPAN UNIONIN DIREKTIIVIN 2002/96 MUKAISESTI.

Tuotetta ei saa hävittää yhdessä tavallisten kotitalousjätteiden kanssa sen lopullisen käytöstä poiston yhteydessä.

Vie se paikallisten viranomaisten hyväksymään kierrätyskeskukseen tai anna se jälleenmyyjän hävitettäväksi, mikäli kyseinen palvelu kuuluu jälleenmyyjän toimialaan. Suojelet luontoa ja vältty virheellisen tai väärän romutuksen aiheuttamilta terveysriskeiltä, mikäli hävität kodinkoneen erillään muista jätteistä. Näin myös kodinkoneen sisältämät kierrätettävät materiaalit voidaan kerätä talteen, jolloin säästät energiaa ja luonnonvaroja.

Tuotteessa on ristillä peitetty roskasäiliön merkki, jonka tarkoituksena on muistuttaa että kodinkoneet on hävitettävä erikseen muista kotitalousjätteistä.

Türkçe

Okumaya başlamadan önce ön kapağı açınız ve açıklayıcı resimlere bakınız

Kenwood cihazınızı kullanmadan önce

- Bu talimatları dikkatle okuyun ve gelecekteki kullanımlar için saklayın.
- Tüm ambalajları ve etiketleri çıkartın.

güvenlik

- Kaynar suyun taşmasını önlemek için su ısıtıcıya gerekli miktardan fazla su doldurmayınız ve her zaman filtre kullanınız.
- Sıcak suyu dökerken ağız kısmından, doldururken kapak ve ağız kısmından gelen buhar ile temas etmekten kaçınınız.
- Uyarı: Su kaynarken su ısıtıcının madeni gövdesi giderek ısınır.
- Kabloyu çocukların ulaşabileceği yerlere asmayın.
- **Su ısıtıcıyı kullanmadığınız zamanlarda fişini prizden çekiniz.**
- Aygıtı, elektrikli tabanı, elektrik kablosunu ve fişini hiçbir biçimde suya ya da diğer sıvılara değdirmeyin ve batırmayın.
- Hiç bir zaman hasarlı cihazları kullanmayın. Kontrol ya da tamir ettirin: bkz. 'servis ve müşteri hizmetleri'.
- **Uyarı:** Su ısıtıcıyı düz olmayan, eğik yüzeylerde kullanmayınız.
- Yalnızca üreticiden satın aldığınız elektrikli tabanı kullanın. Elektrikli tabanı temiz ve kuru tutun.
- Su ısıtıcıyı çalıştırmaya başlamadan önce kapağını kapatmayı unutmayın.
- **Uyarı:** Suyun kaynadığı sırada su ısıtıcının kapağını açmayınız.
- Kapağı açarken dikkatli olun – sıcak su damlacıkları sıçrayabilir.
- Su bölümünü kaldırmadan ya da su eklemeyen önce kapalı konumda olmasına dikkat edin.
- Su ısıtıcıya su doldurmadan ya da suyu kullanmadan önce cihazı elektrikli tabanından alın.

- Aygıtı hiç bir biçimde fırınların sıcak yüzeylerinin ya da ocakların yakınına ve üzerine koymayınız.
- Bu su ısıtıcısı sadece su ısıtmak içindir.
- Bu cihaz; sorumlu bir kişi tarafından gözetim altında olmayan fiziksel, duyuusal veya zihinsel engelli kişiler (çocuklar dahil), cihazın kullanılışı hakkında açıklama almamış kişiler ve bilgi veya deneyimi eksik olan kişiler tarafından kullanılmak üzere tasarlanmamıştır.
- Çocuklar cihazla oynamamaları gerektiği konusunda bilgilendirilmelidir.
- Bu cihazı sadece iç mekanlarda kullanım alanının olduğu yerlerde kullanın. Kenwood, cihaz uygunsuz kullanımlara maruz kaldığı ya da bu talimatlara uyulmadığı takdirde hiç bir sorumluluk kabul etmez.

fişe takmadan önce

- Elektrik tesisatınızın sağladığı akımın cihaz tabanında yazılan değerle aynı olmasına dikkat edin.
- Bu cihaz Elektro Manyetik Uyumluluk ile ilgili AT direktifi 2004/108/AT ve gıda ile temas eden malzemeler hakkındaki AT yönetmeliği no. 1935/2004 - 27/10/2004 ile uyumludur.

ilk Kullanımdan Önce

- 1 Kablo fazlalığını güç tabanının ⑦ altındaki brakete sarın.
- 2 'MAX' işaretine kadar su doldurup kaynatın. Sonra bu suyu dökün. Bu işlemi 2-3 kez tekrarlayınız.

parçalar

- ① ağız
- ② parmak basmalı kapak
- ③ kapak açma düğmesi
- ④ su gösterge penceresi
- ⑤ gösterge ışıklı, açma/kapama anahtarı
- ⑥ 360° dönüşlü güç tabanı
- ⑦ kordon sarıcı
- ⑧ filtre

su ısıtıcınızın kullanımı

- 1 Su ısıtıcısını bir hortumla veya kapakla doldurun. Kapağı açmak için kapak açma düğmesine basın
1. Su seviyesi 'MAKS' ve 'MİN' arasında olmalıdır
SJM480/SJM490 - 750 mls,
SJM470 - 500 mls.
- Tasarruf edin: ihtiyacınızdan fazla su kaynatmayın.
- Kullanacağınız suyun kalitesini yükseltmek için her zaman temiz su kullanın.
- Her kullanımdan sonra su ısıtıcısının içindeki suyu boşaltın.
- 2 Kapağın kapalı olmasına dikkat edin.
- 3 Aygıtın fişini prize takınız ve çalıştırmaya başlayınız. Gösterge ışığı yanacaktır.
- 4 Cihaz, suyu kaynatıktan sonra kendiliğinden kapanacaktır. Suyu tekrar kaynatmak için birkaç saniye bekleyin - aç/kapa düğmesinin hazır hale gelmesi için biraz zaman geçmesi gerekmektedir.

Not – Kaynatmayı kesmek için güç tabanından çıkartmadan önce güç anahtarının kapalı konumunda olduğundan emin olun.

- **Kullanım sırasında su ısıtıcıyı açıp kaparken ya da kaynamadan önce su ısıtıcıyı kapatırken herhangi bir sorunla karşılaşıyorsanız, yassı biçimli ısıtma donatısının kireçlenmiş olup olmadığını kontrol ediniz. Bunun için “kireç giderme” bölümüne bakınız.**
- Su ısıtıcınızda kireç partiküllerini tutacak bir filtre bulunmaktadır.
- Cihazınızın altında su damlaları görürseniz endişelenmeyin - Bu sadece soğuyan su buharıdır.
- **Boş Çalışma Koruması**
- Eğer çok az miktarda su ile çalıştırırsanız, su ısıtıcınız otomatik olarak atar. Kapatın, tabanından çıkartın ve tekrar doldurmadan önce soğumasını bekleyin. Soğuduğunda anahtar kendini sıfırlar.

bakım ve temizlik

- Cihazınızı temizlemeden önce fişini prizden çekin ve soğumaya bırakıp.

dış yüzey ve elektrikli taban

- Islak bir bezle silin, sonra kurulayın. Aşındırıcı maddeler kullanmayın – metali ve plastik yüzeyleri çizerler.

iç yüzey

- Su ısıtıcınızda filtre bulunmasına rağmen, içini ve (filtreyi) düzenli olarak temizlemeniz gereklidir.

filtre

- 1 Kapağı açmak için kapak açma düğmesine **1** bastırın ve kapağı arkaya çekin **2**.
- 2 Filtreyi **3** dışarı çekin.
- 3 Filtreyi, musluk altında durulayın **ya da** yumuşak bir fırçayla temizleyin. **Ya da** cihazının kirecini çözerken filtreyi de içine atın. İyice durulayın.
- 4 Kireç filtresini içeri doğru sürerek yerine yerleştiriniz **4**.

kireç temizleme

- Düz yüzeylerdeki kirecin düzenli olarak temizlenmesi su ısıtıcınızın performansını arttıracaktır. Eğer su ısıtıcısında düzenli olarak kireç yapılmazsa, aşağıdakilerde kireç oluşumu gözlenir:
 - su ısıtıcısını açarken ve kaparken, kullanım sırasında ya da kaynamadan önce kapatırken sorunlar yaşanabilir.
 - su ısıtıcısının suyu kaynatması daha uzun sürebilir.
 - düz yüzey hasar görebilir.

Lütfen unutmayın: Kireç temizliği yapmamak garantinizi geçersiz kılabilir.

- Isıtıcıda kireç birikmeye başlarsa, uygun bir kireç çözücü temin edip cihazınızın kirecini çözün. Kireçlenen cihaz daha geç ısınır ve ısıtıcınız yanabilir. Kireci çözdükten sonra cihaz içinde birkaç kez temiz su kaynatın ve dökün. Aygıt, kireç giderme maddesinden iyice arınıncaya kadar temizleyiniz yoksa aygıtın parçaları zarar görebilir.

- Bazı bölgelerinin suyu kireçli olabilir. Kireçli su kaynatıldığında bulanık görünür ve cihaz içinde tortu bırakabilir. Bu normaldir ve düzenli temizlemeyle çıkartılabilir.
- Kireç oluşumunu azaltmanın bir başka yolu da filtrelenmiş su kullanmaktır. Bunun için kullanabileceğiniz geniş bir Kenwood filtreli sürahi serisi mevcuttur.

servis ve müşteri hizmetleri

- Kablo hasar görmüşse, güvenlik nedeniyle, KENWOOD ya da yetkili bir KENWOOD tamircisi tarafından değiştirilmelidir.

Aşağıdakilerle ilgili yardıma ihtiyacınız olursa:

- cihazınızın kullanımı veya
- servis veya tamir
- Cihazınızı satın aldığınız yerle bağlantı kurun.
- Kenwood tarafından İngiltere’de dizayn edilmiş ve geliştirilmiştir.
- Çin’de üretilmiştir.



ÜRÜNÜN AT DİREKTİFİ 2002/96/AT İLE UYUMLU OLARAK DOĞRU ŞEKİLDE BERTARAF EDİLMESİ İÇİN ÖNEMLİ BİLGİ.

Kullanım ömrünün sonunda ürün evsel atıklarla birlikte atılmamalıdır. Ürün yerel yetkililerce belirlenmiş atık toplama merkezine veya bu hizmeti sağlayan bir satıcıya götürülmelidir. Ev aletlerinin ayrı bir şekilde atılması çevre üzerindeki olası negatif etkileri azaltır ve aynı zamanda mümkün olan malzemelerin geri dönüşümünü sağlayarak önemli enerji ve kaynak tasarrufu sağlar. Ev aletlerinin ayrı olarak atılması gerekliliğini hatırlatmak amacıyla üzeri çarpı ile işaretlenmiş çöp kutusu resmi kullanılmıştır.

Před čtením rozložte přední stránku s ilustrací

Před použitím tohoto zařízení Kenwood

- Přečtěte si pečlivě pokyny v této příručce a uschovejte ji pro budoucí použití.
- Odstraňte veškerý obalový materiál a nálepky.

bezpečnost

- Vždy používejte filtr a nikdy nepřeplyňte – vařící voda může vystříkavat.
- Vyhněte se kontaktu s párou vycházející z prostoru hubice při nalévání a z víka nebo prostoru hubice při doplňování.
- Pozor: kovový povrch konvice se během provozu zahřívá.
- Nikdy nenechávejte viset kabel, když by na něj mohly dosáhnout děti.
- **Pokud konvici nepoužíváte, vždy vytáhněte její zástrčku ze zásuvky.**
- Konvici, napájecí podstavec, kabel ani zástrčku neponožujte do vody.
- Nikdy nepoužívejte poškozený spotřebič. Nechte ho zkontrolovat nebo opravit; viz „servis a údržba“.
- **Pozor!** Nepoužívejte varnou konvici na nerovném povrchu.
- Používejte jen výrobcem dodaný napájecí podstavec a udržujte ho čistý a suchý.
- Dbejte na to, aby víko bylo před spuštěním konvice řádně zajištěno.
- **Pozor:** Víko neotvírejte, dokud se voda vaří.
- Dávejte pozor při otevírání víka konvice – mohou přitom vystříknout kapky horké vody.
- Před vyléváním nebo napouštěním konvice se přesvědčte, zda je konvice vypnuta.
- Před tím, než do konvice napustíte vodu nebo ji z ní vylejete, musíte ji vždy sundat z podstavce.
- Konvici nestavějte na plotýnky či hořáky vařiče, ani do jejich bezprostřední blízkosti.

- Tato konvice je určena pouze k vaření vody.
- Toto příslušenství by neměly používat osoby (včetně dětí) trpící fyzickými, smyslovými či psychickými poruchami ani osoby bez náležitých znalostí a zkušeností. Pokud jej chtějí používat, musí být pod dozorem osoby odpovědné za jejich bezpečnost nebo je tato osoba musí poučit o bezpečném používání příslušenství.
- Dohlédněte, aby si děti s přístrojem nehrály.
- Toto zařízení je určeno pouze pro domácí použití. Společnost Kenwood vylučuje veškerou odpovědnost v případě, že zařízení bylo nesprávně používáno nebo pokud nebyly dodrženy tyto pokyny.

před zapojením

- Zkontrolujte, zda je napájení shodné s napájením specifikovaným na konvici.
- Tento spotřebič splňuje požadavky směrnice Evropského parlamentu a Rady 2004/108/ES o elektromagnetické kompatibilitě a požadavky nařízení Evropského parlamentu a Rady (ES) 1935/2004 ze dne 27.10.2004 o materiálech a předmětech určených pro styk s potravinami.

před prvním použitím konvice

- 1 Nadbytečnou délku kabelu oviňte kolem držadla na spodní straně napájecího podstavce ⑦.
- 2 Naplňte konvici vodou po značku „MAX“, vodu svařte, a potom ji vylejte. Dvakrát či třikrát to zopakujte.

popis

- ① hubice
- ② vskakovací víko
- ③ uvolňovač víka
- ④ okénko hladiny vody
- ⑤ vypínač se světelným indikátorem
- ⑥ napájecí podstavec s otáčením o 360°
- ⑦ navijec kabelu
- ⑧ filtr

používání konvice

- 1 Konvici naplňte buď hubicí nebo víkem. Pokud budete chtít otevřít víko, stiskněte jej a uvolněte ①. Hladina vody musí být v rozmezí „MIN“ a „MAX“
*SJM480/SJM490 - 750 ml,
SJM470 - 500 ml.*
- Chovejte se hospodárně – nevařte více vody, než potřebujete.
- Chuť vařených nápojů zlepšíte, když budete vždy používat čerstvou vodu.
- Konvici po každém použití vyprázdněte.
- 2 Zkontrolujte, zda je víko zavřené.
- 3 Konvici zapojte do sítě a zapněte. Rozsvítí se světelný indikátor.
- 4 Jakmile bude voda vřít, konvice se automaticky vypne. Chcete-li vodu převařit, počkejte několik vteřin — vypínač se musí automaticky přenastavit.
Pozn. – Pokud chcete zastavit var, pak se před sundáním konvice z napájecího podstavce ujistěte, že je přepínač ve vypnuté poloze.
- Pokud se začne zapnutá konvice sama vypínat a zapínat, nebo pokud se začne vypínat dříve než voda dosáhne bodu varu, překontrolujte, zda zapuštěné topné těleso není zaneseno vodním kamenem – viz část „odstraňování vodního kamene“.
- Konvice je vybavena filtrem na zadržování částic vodního kamene.
- Naleznete-li pod konvicí kapky vody, nemusíte mít obavy, jedná se pouze o kondenzovanou vodu.

ochrana proti zapnutí bez vody

- Pokud zapnete konvici, v níž je příliš málo vody, automaticky se vypne. Vypněte spínač, sejměte konvici z napájecího podstavce a před doplněním ji nechte vychladnout. Až vychladne, spínač se sám vrátí.

údržba a čištění

- Před čištěním konvici vypněte a nechejte ji zchladit.

vnější povrch a podstavec

- Přístroj umyjte vlhkým hadříkem, potom jej vysušte. Nepoužívejte brusný přípravek – kovové a plastové povrchy by se mohly poškrábat.

vnitřek

- I když se konvice dodává s filtrem, přesto musíte pravidelně čistit vnitřek (a filtr).

filtr

- 1 Pokud budete chtít otevřít víko, stlačte tlačítko pro uvolnění ① a víko zatáhněte ②.
- 2 Vysuňte filtr ven ③.
- 3 **Buď** jej opláchněte pod kohoutkem nebo jej očistěte jemným kartáčkem.
Nebo, v případě, že konvici zbavujete usazenin, vhodte filtr do roztoku. Pak ho řádně propláchněte.
- 4 Zasuňte filtr zpět na místo ④.

odstraňování usazenin

- Pravidelné odstraňování vodního kamene z topného článku zlepšuje účinnost konvice. Pokud se konvice pravidelně nezbavuje vodního kamene, usazeniny mohou vést k následujícím problémům:
 - může docházet k zapínání a vypínání konvice za provozu nebo vypínání před dosažením varu;
 - může se prodloužit doba vaření;
 - může se poškodit topný článek.

Upozornění: Nebudete-li odstraňovat vodní kámen, záruka může pozbýt platnosti.

- V případě, že se na topném tělísku usazuje vápenec, kupte si prostředek na odstranění usazenin a vyčistěte konvici. Vápenec usazeniny prodlužují interval uvedení vody do varu a mohou způsobit poškození topného tělíška. Jakkmile odstraníte usazeniny, naplňte konvici vodou, uveďte ji do varu a vylijte. Postup několikrát opakujte. Konvici zbavte všech stop odstraňovače usazenin, jinak by mohlo dojít k poškození konvice.
- V některých oblastech je voda s vyšším obsahem vápence. Vařící voda vypadá špinavě a zanechává usazeniny na konvici. Je to normální jev, který je ale možno odstranit pravidelným čištěním.
- V případě, že chcete snížit množství usazenin, používejte filtrovanou vodu.

servis a údržba

- Pokud by došlo k poškození napájecího kabelu, tak je z bezpečnostních důvodů nutné nechat napájecí kabel vyměnit od firmy KENWOOD nebo od autorizovaného servisního technika firmy KENWOOD.

Pokud potřebujete pomoc:

- se způsobem použití výrobku,
 - s jeho údržbou nebo s opravami,
 - obraťte se na tu prodejnu, kde jste výrobek koupili.
- Zkonstruováno a vyvinuto společností Kenwood ve Velké Británii.
 - Vyrobeno v Číně.



INFORMACE KE SPRÁVNÉMU ZPŮSOBU LIKVIDACE TOHOTO VÝROBKU PODLE SMĚRNICE EVROPSKÉHO PARLAMENTU A RADY 2002/96/ES

Po ukončení doby provozní životnosti se tento výrobek nesmí likvidovat společně s domácím odpadem. Výrobek se musí odevzdat na specializovaném místě pro sběr tříděného odpadu, zřízeném městskou správou anebo prodejcem, kde se tato služba poskytuje. Pomocí odděleného způsobu likvidace elektrospotřebičů se předchází vzniku negativních dopadů na životní prostředí a na zdraví, ke kterým by mohlo dojít v důsledku nevhodného nakládání s odpadem, a umožňuje se recyklace jednotlivých materiálů při dosažení významné úspory energií a surovin.

Pro zdůraznění povinnosti tříděného sběru odpadu elektrospotřebičů je výrobek označený symbolem přeškrtnutého odpadkového koše.

Magyar

A használati utasítás ábrái az első oldalon láthatók - olvasás közben hajtsa ki ezt az oldalt

a Kenwood-készülék használata előtt

- Alaposan olvassa át ezeket az utasításokat és őrizze meg későbbi felhasználásra!
- Távolítsa el minden csomagolóanyagot és címkét!

első a biztonság

- Mindig használja a szűrőt. Soha ne töltsen túl a kannát, mert ilyenkor a forró víz kicsaphat az edényből.
- Kerülje az érintkezést a gőzzel, amely a víz kiöntésekor a kiöntőnyílásból, újratöltéskor pedig a fedél alól vagy a kiöntőnyílásból áramlik ki.
- Figyelem: forralás közben a kanna fémtestje felforrósodik, ezért mindig óvatosan nyúljon a készülékhez.
- Ügyeljen arra, hogy a hálózati vezeték ne lógjon le az asztal széléről, nehogy egy kisgyermek leránthassa a készüléket.
- **A forralót használaton kívül mindig húzza ki a hálózati aljzatból.**
- A kannát, az aljzatot, a hálózati vezetékét és a dugaszt soha ne merítse semmilyen folyadékba.
- Soha ne használjon sérült készüléket. Ellenőriztesse vagy javíttassa meg, lásd: „szerviz és vevőszolgálat”.
- **Figyelem!** Soha ne használja a kannát ferde felületen.
- A vízforralót csak az eredeti aljzattal szabad használni. Az aljzatot mindig tartsa tisztán és szárazon.
- Bekapcsolás előtt ellenőrizze, hogy a fedél tökéletesen illeszkedik-e a kannára.
- **Figyelem!** Forralás közben ne nyissa fel a kanna fedelét!
- A kanna fedelét mindig óvatosan nyissa fel, mert ilyenkor néhány csepp forró víz kifröccsenhet a kannából.
- Mindig ellenőrizze, hogy a kannát kikapcsolta-e, mielőtt felemeli vagy ki szeretne önteni belőle.

- Feltöltés, illetve a forró víz kiöntése előtt mindig emelje le a kannát az aljzatról.
- Óvja a kannát a közvetlen hőtől. Soha ne helyezze elektromos főzőlapra, gázégőre vagy azok közelébe.
- Ez a vízforraló csak vízforralásra használható.
- A készüléket nem üzemeltethetik olyan személyek, akik mozgásukban, érzékszerveik tekintetében vagy mentálisan korlátozottak, vagy nem rendelkeznek kellő hozzáértéssel vagy tapasztalattal, kivéve ha a biztonságukért felelősséget vállaló személy a készülék használatát felügyeli, vagy megfelelően kioktatta őket.
- A gyermekekre figyelni kell, nehogy játszanak a készülékkel.
- A készüléket csak a rendeltetésének megfelelő háztartási célra használja! A Kenwood nem vállal felelősséget, ha a készüléket nem rendeltetészerűen használták, illetve ha ezeket az utasításokat nem tartják be.

csatlakoztatás előtt

- Ellenőrizze, hogy a hálózati feszültség megegyezik-e a kanna alján feltüntetett üzemi feszültséggel.
- A készülék megfelel az elektromágneses összeférhetőségről szóló 2004/108/EK irányelv, valamint az élelmiszerekkel rendeltetészerűen érintkezésbe kerülő anyagokról szóló 1935/2004/EK rendelet (2004. október 27.) követelményeinek.

az első használat előtt

- 1 A felesleges vezetékot tekerje fel az aljzat alsó részén található vezeték tartóra ⑦.
- 2 Töltse fel a MAX szintig, forralja fel, aztán öntse ki a vizet. A műveletet 2-3-szor ismételje meg.

a készülék részei

- ① kiöntőnyílás
- ② flip-top fedél
- ③ fedélkioldó
- ④ vízszintjelző ablak
- ⑤ be/ki gomb jelzőfényel
- ⑥ aljzat (a kanna 360°-ban elfordítható)
- ⑦ vezetékcsévé
- ⑧ szűrő

a vízforraló használata

- 1 Töltse fel a vízforralót a kiöntőnyíláson vagy a fedélen keresztül. A fedél felnyitásához nyomja le a fedélkioldót ①. A vízszintnek a MAX és MIN jelzés között kell lennie
SJM480/SJM490 - 750 ml,
SJM470 - 500 ml.
- Legyen takarékos, és ne forraljon fel több vizet, mint amennyire szüksége van.
- Forralás előtt mindig töltsön friss vizet a kannába, mert ettől jobb ízű lesz a forró vízből készített ital.
- Használat után a maradék vizet mindig öntse ki a kannából.
- 2 Ellenőrizze, hogy a fedél le legyen zárva.
- 3 Csatlakoztassa a hálózatra, és kapcsolja be a készüléket. A jelzőfény kigyullad.
- 4 A kanna felforralja a vizet, és automatikusan kikapcsol. Az ismételt bekapcsolás előtt várjon pár másodpercet – a be/ki kapcsolónak időre van szüksége ahhoz, hogy visszaálljon.
Megjegyzés – A forralás megszakításához a kapcsolót állítsa kikapcsolt állásba, mielőtt a kannát levinné az alapról.

- Ha a kannát nem lehet be- vagy kikapcsolni, illetve a víz forrásakor nem kapcsol ki automatikusan, ellenőrizze, hogy a fűtőelemen nincs-e vízkőlerakódás. Ilyenkor a kannát vízkőmentesíteni kell (lásd: **Yvízkőmentesítés**”).
- A vízforraló egy szűrővel van ellátva, amely kiszűri a levált vízkövet.
- Ha vízcseppeket talál a kanna alatt, az nem ok az aggodalomra – csak kondenzációs lecsapódás.
védekezés a szárazon forrás ellen
- Ha túl kevés vízzel kapcsolja be a készüléket, akkor a vízforraló automatikusan leáll. Kapcsolja ki, vegye le az aljzatról, és hagyja kihűlni, mielőtt feltöltené vízzel. Ha kihűlt, a kapcsoló működése magától visszaáll.

a készülék tisztítása

- Tisztítás előtt kapcsolja ki a kannát, és hagyja, hogy lehűljön.
külső burkolat és aljzat
- Törölje meg egy nedves ruhával, majd szárítsa meg. Ne használjon súrolószereket – azok megkarcolják a fém és műanyag felületeket.
a belső rész
- Bár a vízforraló szűrővel van ellátva, rendszeresen tisztítsa meg a belsejét (és a szűrőt)
a szűrő
- 1 A fedél felnyitásához nyomja le a fedélkioldót ① és húzza hátra a fedelet ②.
- 2 Csúsztassa ki a szűrőt ③.
- 3 **Vagy** öblítse le a csap alatt és használjon egy puha keféet. **Vagy** amikor a kannát vízkőmentesíti ejtse bele a szűrőt is. Öblítse ki alaposan.
- 4 Csúsztassa vissza a szűrőt a helyére ④.

vízkömentesítés

- A forralóelem rendszeres vízkömentesítése javítja a vízforraló teljesítményét. Rendszeres vízkömentesítés nélkül a vízkő az alábbiakat okozhatja:
 - problémák jelentkezhetnek a be- és kikapcsolásnál működés közben, illetve a forrás előtti kikapcsolásnál;
 - tovább tarthat a víz felforralása
 - a forralóelem megsérülhet

Figyelem: a vízkömentesítés elmaradása érvénytelenítheti a garanciát.

- Amikor vízkő kezd lerakódni a melegítőelemre, vásároljon egy megfelelő vízkőoldót, és távolítsa el kannáról a vízkövet. A vízkömentesítés után többször forraljon fel friss vizet, majd öntse ki. A kifolyt vízkőoldót törölje le a kannáról, mert károsíthatja az alkatrészeket.
- Az ország egyes részein kemény a víz. Emiatt a forralt víz zavarosnak tűnik, és a kanna oldalán lerakódást hagy. Ez normális jelenség, és rendszeres tisztítással el lehet távolítani.
- A vízkőlerakódás csökkentése érdekében a kanna feltöltéséhez használhat szűrt vizet.

szerviz és vevőszolgálat

- Ha a hálózati vezeték sérült, azt biztonsági okokból ki kell cseréltetni a KENWOOD vagy egy, a KENWOOD által jóváhagyott szerviz szakemberével.

Ha segítségre van szüksége:

- a készülék használatával vagy
- a karbantartással vagy a javítással kapcsolatban,
- forduljon az elárusítóhelyhez, ahol a készüléket vásárolta.
- Tervezte és kifejlesztette a Kenwood az Egyesült Királyságban.
- Készült Kínában.



A TERMÉK MEGFELELŐ HULLADÉKKEZELÉSÉRE VONATKOZÓ FONTOS TUDNIVALÓK A 2002/96/EK IRÁNYELV ÉRTELMÉBEN

A hasznos élettartamának végére érkezett készüléket nem szabad kommunális hulladékként kezelni. A termék az önkormányzatok által fenntartott szelektív hulladékgyűjtő helyeken vagy az ilyen szolgáltatást biztosító kereskedőknél adható le. Az elektromos háztartási készülékek szelektív hulladékkezelése lehetővé teszi a nem megfelelő hulladékkezelésből adódó esetleges, a környezetet és az egészséget veszélyeztető negatív hatások megelőzését és a készülék alkotóanyagainak újrahasznosítását, melynek révén jelentős energia- és forrásmegtakarítás érhető el. A terméken áthúzott kerek kuka szimbólum emlékeztet az elektromos háztartási készülékek szelektív hulladékkezelésének szükségességére.

Polski

Przed czytaniem prosimy rozłożyć pierwszą stronę, zawierającą ilustracje

przed użyciem urządzenia Kenwood

- Przeczytać uważnie poniższą instrukcję i zachować na wypadek potrzeby skorzystania z niej w przyszłości.
- Usunąć wszelkie materiały pakunkowe i etykiety.

bezpieczeństwo obsługi

- Zawsze używać filtra i nie przepelniać czajnika – może z niego wtedy przyskać gotująca się woda.
- Unikać pary wydobywającej się z dzióbka podczas nalewania wody do szklanki oraz spod pokrywki lub z dzióbka podczas napełniania czajnika.
- Uwaga: metalowy korpus czajnika nagrzewa się podczas pracy.
- Nie dopuszczać, by w miejscach dostępnych dla dzieci z blatu, na którym stoi urządzenie zwiisał przewód sieciowy.
- **Nie używany czajnik należy zawsze odłączyć od sieci, wyjmując wtyczkę z gniazdka.**
- Czajnika, podstawy zasilającej, przewodu sieciowego ani wtyczki nie wolno zanurzać w wodzie ani innych płynach.
- Nie używać uszkodzonego urządzenia. W razie awarii oddać je do sprawdzenia lub naprawy (zob. ustęp pt. „serwis i punkty obsługi klienta”).
- **Uwaga:** Nie użytkować czajnika na powierzchni pochyłej.
- Używać wyłącznie załączonej podstawy zasilającej i dbać, by podstawa była zawsze sucha i czysta.
- Przed włączeniem czajnika sprawdzić, czy pokrywka jest dobrze zamknięta.
- **Uwaga:** Nie podnosić pokrywki, gdy woda w czajniku gotuje się.
- Podczas unoszenia pokrywki należy zachować ostrożność – z czajnika może przyskać gorąca woda.
- Przed podnoszeniem czajnika i nalewaniem należy sprawdzić, czy jest wyłączony.
- Przed napełnianiem czajnika lub nalewaniem wody z niego zdjąć czajnik z podstawy zasilającej.
- Nie stawiać czajnika w pobliżu lub na płytach grzejnych kuchenek elektrycznych ani palnikach kuchenek gazowych.
- Czajnik służy wyłącznie do gotowania wody.
- Urządzenie nie jest przeznaczone do użytku przez osoby (w tym dzieci) o obniżonej sprawności fizycznej, zmysłowej lub umysłowej lub nie mające doświadczenia ani wiedzy na temat jego zastosowania, chyba że korzystają z urządzenia pod nadzorem osoby odpowiedzialnej za ich bezpieczeństwo lub otrzymały od tej osoby instrukcje dotyczące obsługi urządzenia.
- Dzieci należy nadzorować i nie dopuszczać, by bawiły się urządzeniem.
- Urządzenie jest przeznaczone wyłącznie do zgodnego z przeznaczeniem użytku domowego. Firma Kenwood nie ponosi odpowiedzialności za wypadki i uszkodzenia powstałe podczas niewłaściwej eksploatacji urządzenia lub w wyniku nieprzestrzegania niniejszej instrukcji.

przed podłączeniem do sieci

- Sprawdzić, czy napięcie sieciowe odpowiada danym znamionowym podanym na spodzie obudowy czajnika.
- Urządzenie spełnia wymogi dyrektywy Wspólnoty Europejskiej nr 2004/108/WE, dotyczącej kompatybilności elektromagnetycznej oraz rozporządzenia Wspólnoty nr 1935/2004 z dnia 27 października 2004 r., dotyczącego materiałów i wyrobów przeznaczonych do kontaktu z żywnością.

przed pierwszym użyciem

- 1 Niepotrzebną część przewodu nawinąć na zaczepek w spodniej części podstawy zasilającej ⑦.
- 2 Napełnić czajnik do poziomu „MAX”, a następnie zagotować i wylać wodę. Czynność powtórzyć dwa, trzy razy.

oznaczenia

- ① dzióbek
- ② pokrywka uchylna
- ③ przycisk zwalniający pokrywkę
- ④ okienko podglądu poziomu wody
- ⑤ włącznik ze wskaźnikiem świetlnym
- ⑥ podstawa zasilająca umożliwiająca obracanie czajnika o 360°
- ⑦ owijacz do przewodu sieciowego
- ⑧ filtr

obsługa czajnika

- 1 Napełnić czajnik – wodę wlać przez dzióbek bądź otwór wlewowy (unosząc pokrywkę). Aby unieść pokrywkę, nacisnąć przycisk zwalniający pokrywkę ①. Poziom wody musi znajdować się pomiędzy oznaczeniem „MAX” a „MIN”
SJM480/SJM490 - 750 ml,
SJM470 - 500 ml.
- Zalecamy oszczędność energii: podgrzewajmy tylko tyle wody, ile jest nam potrzebne.
- Jakość przygotowywanych napojów będzie lepsza, jeżeli za każdym razem użyjemy świeżej wody.

- Po każdym użyciu czajnik należy opróżnić.
- 2 Sprawdzić, czy pokrywka jest zamknięta.
- 3 Włożyć wtyczkę do gniazda sieciowego i włączyć urządzenie. Zapali się lampka wskaźnika.
- 4 Czajnik zagotuje wodę i wyłączy się automatycznie. Aby ponownie zagotować wodę, należy odczekać kilka sekund, aby wyłącznik zdażył się wyzerować.

Uwaga – aby przerwać gotowanie, przed zdjęciem czajnika z podstawy należy sprawdzić, czy przycisk znajduje się w pozycji „wyłączony”.

- **W razie problemów polegających na tym, że czajnik włącza się i wyłącza podczas pracy lub wyłącza się przed zagotowaniem wody, należy sprawdzić, czy na grzałce nie nagromadził się kamień – zob. część pt. „usuwanie kamiennego osadu”.**
- Czajnik jest wyposażony w filtr zatrzymujący cząstki kamiennego osadu.
- Krople wody pojawiające się pod czajnikiem nie stanowią powodu do niepokoju – jest to tylko skroplona para wodna.

zabezpieczenie przed wygotowywaniem się wody

- Jeżeli czajnik zostanie włączony przy zbyt małej ilości wody, automatycznie się wyłączy. Przed ponownym napełnieniem należy go wyłączyć, zdjęć z podstawy zasilającej i pozwolić, by ostygł. Gdy czajnik ostygnie, włącznik automatycznie się wyzeruje.

konserwacja i czyszczenie

- Przed przystąpieniem do czyszczenia wyjąć wtyczkę z gniazda sieciowego i pozwolić, aby czajnik ostygł.

powierzchnie zewnętrzne i podstawa zasilająca

- Wytrzeć wilgotną ściereczką, a następnie wysuszyć. Nie używać środków zawierających substancje ściernie – spowodują one porysowanie metalowych i plastikowych powierzchni.

wnętrze

- Pomimo tego, iż czajnik wyposażony jest w filtr, należy regularnie czyścić jego wnętrze oraz filtr.

filtr

- 1 Aby unieść pokrywkę, nacisnąć przycisk zwalniający ❶ i odchylić pokrywkę ❷.
- 2 Wsunąć filtr ❸.
- 3 Filtr wyplukać zimną wodą (pod kranem) **lub** wyczyścić za pomocą miękkiej szczoteczki **lub** wrzucić filtr do czajnika podczas usuwania kamiennego osadu. Dobrze wyplukać.
- 4 Wsunąć filtr z powrotem do czajnika ❹.

usuwanie kamiennego osadu

- Regularne usuwanie kamiennego osadu z grzałki pomaga zapewnić prawidłowe działanie czajnika. Nagromadzenie się nieusuwanego regularnie z czajnika osadu może spowodować:
 - problemy polegające na wyłączaniu i włączaniu się czajnika podczas pracy lub jego wyłączaniu przed zagotowaniem wody;
 - wydłużenie czasu potrzebnego do zagotowania wody;
 - uszkodzenie grzałki.

Uwaga: nieusuwanie kamiennego osadu z czajnika może doprowadzić do unieważnienia gwarancji.

- Gdy na grzałce zaczyna się gromadzić kamienny osad, należy zakupić odpowiedni środek do usuwania kamienia i oczyścić czajnik z osadu. Po usunięciu osadu należy kilkakrotnie zagotować w czajniku świeżą wodę, zmieniając ją za każdym razem. Czajnik należy oczyścić z resztek środka do usuwania kamienia, ponieważ środek może spowodować uszkodzenie części czajnika.
- Woda w niektórych regionach zawiera dużą ilość wapnia. Powoduje to, że zagotowana woda jest mętna i pozostawia osad na ściankach czajnika. Jest to zjawisko normalne, a osad można usunąć poprzez regularne czyszczenie czajnika.
- Aby zmniejszyć ilość gromadzącego się na czajniku osadu, do gotowania można także używać wody filtrowanej.

serwis i punkty obsługi klienta

- Ze względów bezpieczeństwa uszkodzony przewód musi zostać wymieniony przez pracownika firmy KENWOOD lub upoważnionego przez firmę KENWOOD zakładu naprawczego.

Pomocy w zakresie:

- użytkowania urządzenia lub
- czynności serwisowych bądź naprawczych
- udziela punkt sprzedaży, w którym zakupiono urządzenie.
- Zaprojektowała i opracowała firma Kenwood w Wielkiej Brytanii.
- Wyprodukowano w Chinach.



UWAGI DOTYCZĄCE PRAWIDŁOWEGO USUWANIA PRODUKTU, ZGODNIE Z WYMOGAMI DYREKTYWY WSPÓLNOTY EUROPEJSKIEJ 2002/96/WE.

Po zakończeniu okresu użytkowania produktu nie wolno wyrzucać razem z innymi odpadami komunalnymi.

Należy go dostarczyć do prowadzonego przez władze miejskie punktu zajmującego się segregacją odpadów lub zakładu oferującego tego rodzaju usługi.

Osobne usuwanie sprzętu AGD pozwala uniknąć szkodliwego wpływu na środowisko naturalne i zdrowie ludzkie, wynikającego z nieodpowiedniego usuwania tego rodzaju sprzętu, oraz umożliwia odzyskiwanie materiałów, z których sprzęt ten został wykonany, a w konsekwencji znaczną oszczędność energii i zasobów naturalnych. O konieczności osobnego usuwania sprzętu AGD przypomina umieszczony na produkcie symbol przekreślonego pojemnika na śmieci.

Русский

См. иллюстрации на передней странице

Перед использованием электроприбора Kenwood

- Внимательно прочтите и сохраните эту инструкцию.
- Распакуйте изделие и снимите все упаковочные ярлыки.

Меры безопасности

- Всегда пользуйтесь фильтром и не наливайте слишком много воды – возможно выплескивание.
- Соблюдайте осторожность во избежание ожогов струей пара, идущей из носика при наливании и из-под крышки или носика при наполнении чайника.
- Будьте осторожны, во время работы металлический корпус чайника нагревается до высокой температуры.
- Не допускайте свешивания шнура в тех местах, где до него может дотянуться ребенок.
- **Если чайник не используется, не забывайте отключать вилку от розетки.**
- Запрещается погружать в жидкость чайник, силовой блок, сетевой шнур или вилку.
- Пользоваться поврежденным чайником запрещается. Отдайте его на проверку или в ремонт: см. раздел «Обслуживание и забота о покупателях».
- **Внимание:** Запрещается устанавливать чайник на наклонную поверхность.
- Необходимо пользоваться только силовым блоком, входящим в комплект чайника. Не допускайте загрязнения силового блока и попадания на него влаги.
- Прежде чем включить чайник, закройте крышку.
- **Осторожно!** Запрещается открывать крышку при кипении воды в чайнике.
- Открывая крышку, будьте осторожны – возможно выплескивание горячей воды.

- Снимать чайник с силового блока и выливать воду можно только после выключения чайника.
- Перед наполнением и опорожнением чайника его следует снять с силового блока.
- Запрещается ставить чайник на конфорки электрической плиты или газовой плиты, или в непосредственной близости от них.
- Этот чайник предназначен только для кипячения воды.
- Людям (включая детей) с ограниченными физическими, сенсорными или психическими способностями, а также при недостатке опыта и знаний разрешается пользоваться данным бытовым прибором только под наблюдением лица, ответственного за их безопасность, и после инструктажа по использованию прибора.
- Дети должны быть под присмотром и не играть с прибором.
- Этот бытовой электроприбор разрешается использовать только по его прямому назначению. Компания Kenwood не несет ответственности, если прибор используется не по назначению или не в соответствии с данной инструкцией.

перед подключением к сети электропитания

- Убедитесь, что электропитание вашей сети соответствует данным, указанным на нижней стороне чайника.
- Данное устройство соответствует директиве ЕС 2004/108/ЕС по электромагнитной совместимости, а также норме ЕС 1935/2004 от 27/10/2004 по материалам, предназначенным для контакта с пищевыми продуктами.

Перед первым включением прибора

- 1 Оберните излишнюю длину шнура вокруг скобы внизу основания ⑦.
- 2 Наполните чайник до метки MAX (максимум), доведите до кипения и затем слейте воду. Повторите эту процедуру 2-3 раза.

ОСНОВНЫЕ КОМПОНЕНТЫ

- ① носик
- ② откидная крышка
- ③ разблокировка крышки
- ④ окошко с указателем уровня воды
- ⑤ переключатель on/off (включить/выключить)
- ⑥ поворотный (360°) блок питания
- ⑦ устройство для намотки сетевого шнура
- ⑧ фильтр

Правила пользования чайником

- 1 Заполните чайник через носик или через крышку. Чтобы открыть крышку, нажмите на кнопку разблокировки крышки ①. Уровень воды должен быть между отметками 'MAX' (максимум) и 'MIN' (минимум) SJM480/SJM490 - 750 мл, SJM470 - 500 мл.
 - Для экономии: не кипятите воды больше, чем это необходимо.
 - Для улучшения качества напитков всегда заливajte свежую воду.
 - После каждого пользования чайником, полностью выливайте из него воду.
- 2 Убедитесь в том, что крышка закрыта.
- 3 Вставьте вилку в розетку и включите чайник. Загорится световой индикатор.

- 4 После того как вода в чайнике закипит, он автоматически выключится. Чтобы повторить кипячение, подождите несколько секунд – переключателю on/off (включить/выключить) требуется время для возврата в исходное положение.

Внимание – Чтобы прервать процесс кипячения, передвиньте переключатель в положение - «выключить», и только после этого снимайте прибор с блока электродвигателя.

- Если во время пользования у вас возникают проблемы с включением и выключением чайника, а также если чайник выключается до закипания воды, проверьте отсутствие накипи на плоском элементе – см. «удаление накипи».
- Чайник снабжен фильтром, который задерживает частицы накипи.
- При обнаружении под чайником капель воды – не беспокойтесь, это конденсат.

Защита от выпаривания досуха

- Если при включении в чайнике будет слишком мало воды, он автоматически отключится. Выключите чайник, снимите с силового блока и дайте остыть перед тем как наполнить его. Когда чайник остынет переключатель on/off (включить/выключить) встанет в исходное положение.

Уход и очистка

- Прежде чем приступить к очистке, отсоедините вилку от розетки и дождитесь остывания чайника.

Очистка внешних поверхностей чайника и блока питания.

- Протрите влажной тряпкой и просушите. Не пользуйтесь абразивами, они оставляют царапины на металлических и пластмассовых поверхностях.

Очистка внутренних поверхностей чайника

- Хотя ваш чайник оборудован фильтром, вам необходимо регулярно очищать его изнутри (в том числе фильтр).

фильтр

- 1 Чтобы открыть крышку, нажмите на кнопку разблокировки крышки ❶ и потяните крышку назад ❷.
- 2 Выньте фильтр ❸.
- 3 **Либо** промойте под краном, либо используйте мягкую щетку. **или** при удалении накипи из чайника, опустите туда фильтр. Тщательно промойте.
- 4 Установите фильтр на место ❹.

Удаление накипи

- Регулярная очистка плоского нагревательного элемента от накипи улучшит работу чайника. Если чайник не очищать регулярно от накипи, то накопившаяся накипь может привести к следующему:
 - Могут появиться проблемы с включением и выключением чайника во время использования или выключение до закипания воды.
 - Для закипания может понадобиться больше времени.
 - Может быть поврежден плоский нагревательный элемент.

Примечание: если не удалять накипь в чайнике, то вы можете утратить право на гарантию.

- Как только на нагревательном элементе начинает образовываться накипь, купите подходящее средство для удаления накипи и удалите накипь с вашего чайника. После удаления накипи несколько раз прокипятите в чайнике свежую воду и слейте. Удалите остатки средства для удаления накипи, т.к. оно может повредить детали чайника.
- В некоторых районах вода содержит известковые частицы. Это делает кипяченую воду белесовой, а на стенках чайника откладывается известковый налет. Это нормально, но этого можно избежать путем регулярной очистки.
- В качестве варианта, для менее интенсивного формирования налета, пользуйтесь фильтрованной водой.

Обслуживание и забота о покупателях

- При повреждении шнура в целях безопасности он должен быть заменен в представительстве компании или в специализированной мастерской по ремонту агрегатов KENWOOD.

Если вам нужна помощь в:

- пользовании прибором или
- техобслуживании или ремонте,
- обратитесь в магазин, в котором вы приобрели прибор.
- Спроектировано и разработано компанией Kenwood, Соединенное Королевство.
- Сделано в Китае.



**ВАЖНАЯ ИНФОРМАЦИЯ ПО
ПРАВИЛЬНОЙ УТИЛИЗАЦИИ
ИЗДЕЛИЯ СОГЛАСНО
ДИРЕКТИВЕ ЕС 2002/96/ЕС.**

По истечении срока службы изделие нельзя выбрасывать как бытовые (городские) отходы. Изделие следует передать в специальный коммунальный пункт раздельного сбора отходов, местное учреждение или в предприятие, оказывающее подобные услуги. Отдельная утилизация бытовых приборов позволяет предотвратить возможные негативные последствия для окружающей среды и здоровья, которыми чревата ненадлежащая утилизация, и позволяет восстановить материалы, входящие в состав изделий, обеспечивая значительную экономию энергии и ресурсов. В качестве напоминания о необходимости отдельной утилизации бытовых приборов на изделие нанесен знак в виде перечеркнутого мусорного бака на колесах.

Ελληνικά

Πριν από την ανάγνωση, παρακαλώ ξεδιπλώστε την μπροστινή σελίδα όπου παρέχεται η εικονογράφηση

πριν χρησιμοποιήσετε τη συσκευή Kenwood

- Διαβάστε προσεκτικά αυτές τις οδηγίες και φυλάξτε τις για μελλοντική αναφορά.
- Αφαιρέστε τη συσκευασία και τις ετικέτες.

ασφάλεια

- Χρησιμοποιείτε πάντοτε το φίλτρο και ποτέ μη γεμίζετε ως επάνω - ποσότητα νερού μπορεί να χυθεί έξω κατά το βράσιμο.
- Αποφεύγετε την επαφή με τον ατμό που βγαίνει από το στόμιο όταν αδειάζετε το περιεχόμενο, καθώς και με τον ατμό που βγαίνει από το καπάκι ή το στόμιο όταν ξαναγεμίζετε το βραστήρα.
- Προσοχή: το μεταλλικό σώμα του βραστήρα θερμαίνεται κατά τη λειτουργία.
- Ποτέ μην αφήνετε το καλώδιο να κρέμεται από σημείο που μπορεί να το αρπάξει κάποιο παιδί.
- **Αποσυνδέετε πάντα το βραστήρα από το ρεύμα όταν δεν τον χρησιμοποιείτε.**
- Μην τοποθετείτε ποτέ το σκεύος, τη βάση, το καλώδιο ή την πρίζα μέσα σε υγρό στοιχείο.
- Μην χρησιμοποιείτε ποτέ το σκεύος εάν έχει υποστεί βλάβη. Φροντίστε να ελέγξετε ή να επισκευάσετε τη βλάβη: βλ. παράγραφο «σέρβις και εξυπηρέτηση πελατών»
- **Προφυλάξεις:** Μην θέτετε το βραστήρα σε λειτουργία πάνω σε επικλινή επιφάνεια.
- Χρησιμοποιείτε μόνον την ηλεκτρική βάση που διατίθεται μαζί με το βραστήρα και να τη διατηρείτε καθαρή και στεγνή.
- Βεβαιωθείτε ότι το καπάκι έχει ασφαλίσει πριν ανοίξετε το διακόπτη λειτουργίας.
- **Προσοχή:** Μην ανοίγετε το καπάκι ενώ βράζει το νερό.
- Προσέχετε όταν ανοίγετε το καπάκι - μπορεί να εκτοξευτούν μικρές σταγόνες καυτού νερού.

- Βεβαιωθείτε ότι ο διακόπτης λειτουργίας είναι στη θέση off πριν γείρετε το βραστήρα ή πριν σερβίρετε.
 - Βγάλτε το βραστήρα από τη βάση του πριν τον γεμίσετε ή πριν σερβίρετε.
 - Ποτέ μην τοποθετείτε το βραστήρα κοντά ή επάνω σε εστίες ηλεκτρικής κουζίνας ή καυστήρες αερίου.
 - Ο βραστήρας αυτός προορίζεται αποκλειστικά για να βράζετε νερό.
 - Η συσκευή αυτή δεν προορίζεται για χρήση από άτομα (συμπεριλαμβανομένων των παιδιών) με περιορισμένες φυσικές, αισθητήριες ή διανοητικές ικανότητες ή έλλειψη εμπειρίας και γνώσεων, παρά μόνον εάν βρίσκονται υπό την επίβλεψη ατόμου που είναι υπεύθυνο για την ασφάλειά τους ή ακολουθούν τις οδηγίες του σχετικά με τη λειτουργία της συσκευής.
 - Τα παιδιά θα πρέπει να βρίσκονται υπό παρακολούθηση, έτσι ώστε να διασφαλίζεται ότι δεν παίζουν με τη συσκευή.
 - Χρησιμοποιείτε τη συσκευή μόνο για την οικιακή χρήση για την οποία προορίζεται. Η Kenwood δε φέρει οποιαδήποτε ευθύνη αν η συσκευή χρησιμοποιηθεί με λανθασμένο τρόπο ή σε περίπτωση μη συμμόρφωσης με αυτές τις οδηγίες.
- πριν συνδέσετε τη συσκευή στην πρίζα**
- Βεβαιωθείτε ότι η ηλεκτρική σας παροχή είναι ίδια με αυτήν που αναφέρεται στην κάτω πλευρά του βραστήρα σας.
 - Αυτή η συσκευή συμμορφώνεται με την οδηγία της ΕΚ 2004/108/ΕΚ σχετικά με την Ηλεκτρομαγνητική συμβατότητα και τον κανονισμό ΕΚ υπ' αριθμόν 1935/2004 της 27/10/2004 σχετικά με τα υλικά που προορίζονται να έρθουν σε επαφή με τρόφιμα.

πριν χρησιμοποιήσετε το βραστήρα για πρώτη φορά

- 1 Τυλίγεται το καλώδιο που περισσεύει γύρω από το στήριγμα που βρίσκεται στο κάτω μέρος της ηλεκτρικής βάσης ⑦.
- 2 Γεμίστε μέχρι την ένδειξη 'MAX', αφήστε να βράσει και μετά πετάξτε το νερό. Επαναλάβετε 2 έως 3 φορές.

επεξήγηση συμβόλων

- ① στόμιο εκροής
- ② εκτινασόμενο καπάκι
- ③ διακόπτης απελευθέρωσης του καπακιού
- ④ ενδείξεις στάθμης νερού
- ⑤ διακόπτης λειτουργίας με ενδεικτική λυχνία
- ⑥ ηλεκτρική βάση 360°
- ⑦ χώρος αποθήκευσης καλωδίου
- ⑧ φίλτρο

πώς χρησιμοποιείται ο βραστήρας

- 1 Γεμίστε το βραστήρα είτε από το στόμιο είτε από το καπάκι. Για να ανοίξετε το καπάκι πατήστε την ασφάλεια πάνω στο καπάκι ①. Η στάθμη νερού πρέπει να βρίσκεται ανάμεσα στις ενδείξεις 'MAX' και 'MIN'
*SJM480/SJM490 - 750 ml,
SJM470 - 500 ml.*
- Να κάνετε οικονομία: μη βράζετε περισσότερο νερό από όσο χρειάζεστε.
- Για να βελτιώσετε την ποιότητα των ροφημάτων σας χρησιμοποιείτε πάντοτε φρέσκο νερό.
- Αδειάζετε το βραστήρα μετά από κάθε χρήση.
- 2 Ελέγξτε εάν το καπάκι είναι κλειστό.
- 3 Συνδέστε στο ρεύμα και θέστε σε λειτουργία τη συσκευή. Η ενδεικτική λυχνία θα ανάψει.
- 4 Ο βραστήρας θα βράσει το νερό και θα σβήσει αυτόματα. Για να ξαναβράσετε νερό περιμένετε μερικά δευτερόλεπτα - ο διακόπτης λειτουργίας on/off χρειάζεται λίγο χρόνο για να επανεργοποιηθεί.

Σημείωση – Για να διακόψετε το βράσιμο, βεβαιωθείτε ότι ο διακόπτης βρίσκεται στη θέση απενεργοποίησης, προτού τον αφαιρέσετε από τη βάση λειτουργίας.

- Αν αντιμετωπίσετε προβλήματα με τον βραστήρα σας ο οποίος τίθεται εκτός λειτουργίας και στη συνέχεια πάλι σε λειτουργία κατά τη χρήση ή τίθεται εκτός λειτουργίας πριν βράσει το νερό, ελέγξτε ότι στην επίπεδη αντίσταση δεν έχουν συσσωρευθεί άλατα – βλέπε ενότητα «αφαίρεση αλάτων».
- Ο βραστήρας διαθέτει φίλτρο που συγκρατεί τα άλατα.
- Εάν βρείτε σταγονίδια νερού κάτω από το βραστήρα μην ανησυχήσετε - είναι αποτέλεσμα της συμπύκνωσης των ατμών του νερού.

προστασία του βραστήρα κατά τον βρασμό με πολύ λίγο νερό

- Εάν θέσετε σε λειτουργία το βραστήρα ενώ περιέχει ελάχιστο νερό, η συσκευή θα απενεργοποιηθεί αυτόματα. Θέστε το βραστήρα εκτός λειτουργίας, αποσπάστε τον από την ηλεκτρική βάση και αφήστε τον να κρυώσει προτού τον ξαναγεμίσετε. Μόλις κρυώσει, ο διακόπτης θα επανέλθει στην αρχική του θέση.

φροντίδα και καθαρισμός

- Πριν καθαρίσετε το βραστήρα σας, βγάλτε τον από την πρίζα και αφήστε τον να κρυώσει.

εξωτερική επιφάνεια και ηλεκτρική βάση

- Σκουπίστε με υγρό πανί και, στη συνέχεια στεγνώστε. Μην χρησιμοποιείτε αποξεστικά προϊόντα, γιατί μπορεί να χαράξουν τις μεταλλικές και πλαστικές επιφάνειες.

εσωτερικό

- Παρότι ο βραστήρας διαθέτει ενσωματωμένο φίλτρο, είναι απαραίτητο να καθαρίζετε το εσωτερικό του (και το φίλτρο) τακτικά.

το φίλτρο

- 1 Για να ανοίξετε το καπάκι, πιέστε την ασφάλεια πάνω στο καπάκι ❶ και τραβήξτε το καπάκι προς τα πίσω ❷.
- 2 Σύρετε το φίλτρο προς τα έξω ❸.
- 3 Ή ξεπλύντε το κάτω από τη βρύση ή χρησιμοποιήστε μια μαλακή βούρτσα.
ή όταν απομακρύνετε τα άλατα από το βραστήρα, βάλτε το φίλτρο σε νερό μέσα στο νεροχύτη. Ξεπλύντε προσεκτικά.
- 4 Σύρετε πάλι προς τα μέσα το φίλτρο για να το επαναπροσαρμόσετε ❹.

αφαίρεση αλάτων

- Η τακτική αφαίρεση των αλάτων από το θερμαντικό στοιχείο βελτιώνει την απόδοση του βραστήρα. Εάν ο βραστήρας δεν καθαρίζεται τακτικά από τα άλατα, η συγκέντρωση αλάτων ενδέχεται να προκαλέσει τα ακόλουθα προβλήματα:
 - ο βραστήρας ενδέχεται να ανάβει και να σβήνει κατά τη διάρκεια της λειτουργίας ή να σβήνει προτού βράσει το νερό.
 - το νερό ενδέχεται να χρειάζεται περισσότερο χρόνο για να βράσει.
 - το θερμαντικό στοιχείο ενδέχεται να υποστεί βλάβη.

Σημείωση: Εάν δεν καθαρίζετε το βραστήρα από τα άλατα, η εγγύησή σας ενδέχεται να ακυρωθεί.

- Όταν συσσωρευτούν άλατα ασβεστίου πάνω στη θερμαντική μονάδα του βραστήρα, αγοράστε ένα κατάλληλο καθαριστικό και καθαρίστε το βραστήρα σας. Όταν υπάρχουν συσσωρευμένα άλατα, ο βραστήρας χρειάζεται περισσότερο χρόνο για να βράσει το νερό και είναι πιθανό να καεί ακόμα και η θερμαντική μονάδα. Μετά τον καθαρισμό από τα άλατα, γεμίστε αρκετές φορές με καθαρό νερό και βράστε και μετά πετάξτε το νερό. Αφαιρέστε υπολείμματα του καθαριστικού αλάτων από το βραστήρα - μπορεί να προκαλέσουν φθορά στα μέρη της συσκευής.
- Μερικές περιοχές της χώρας έχουν νερό με υψηλή περιεκτικότητα σε άλατα (σκληρό νερό). Αυτό κάνει το βρασμένο νερό να δείχνει θολό και αφήνει εναποθέσεις αλάτων στα τοιχώματα του βραστήρα. Αυτό είναι φυσιολογικό, όμως οι εναποθέσεις πρέπει να απομακρύνονται με τακτικό καθαρισμό.
- Εναλλακτική λύση, για να περιορίσετε τη συσσώρευση αλάτων στο βραστήρα σας, είναι να χρησιμοποιείτε φιλτραρισμένο νερό.

σέρβις και εξυπηρέτηση πελατών

- Εάν το καλώδιο έχει υποστεί ζημιά, πρέπει, για λόγους ασφαλείας, να αντικατασταθεί από την KENWOOD ή από εξουσιοδοτημένο κέντρο επισκευών της KENWOOD.

Εάν χρειάζεστε βοήθεια σχετικά με:

- τη χρήση της συσκευής ή
- το σέρβις ή τις επισκευές
- επικοινωνήστε με το κατάστημα από το οποίο αγοράσατε τη συσκευή σας.
- Σχεδιάστηκε και αναπτύχθηκε από την Kenwood στο Ηνωμένο Βασίλειο.
- Κατασκευάστηκε στην Κίνα.



ΠΡΟΕΙΔΟΠΟΙΗΣΕΙΣ ΓΙΑ ΤΗ ΣΩΣΤΗ ΑΠΟΡΡΙΨΗ ΤΟΥ ΠΡΟΪΟΝΤΟΣ ΣΥΜΦΩΝΑ ΜΕ ΤΗΝ ΕΥΡΩΠΑΪΚΗ ΟΔΗΓΙΑ 2002/96/ΕΚ

Στο τέλος της ωφέλιμης ζωής του, το προϊόν δεν πρέπει να απορρίπτεται με τα αστικά απορρίμματα.

Πρέπει να απορριφθεί σε ειδικά κέντρα διαφοροποιημένης συλλογής απορριμμάτων που ορίζουν οι δημοτικές αρχές ή στους φορείς που παρέχουν αυτήν την υπηρεσία. Η χωριστή απόρριψη μιας οικιακής ηλεκτρικής συσκευής επιτρέπει την αποφυγή πιθανών αρνητικών συνεπειών για το περιβάλλον και την υγεία από την ακατάλληλη απόρριψη και επιτρέπει την ανακύκλωση των υλικών από τα οποία αποτελείται ώστε να επιτυγχάνεται σημαντική εξοικονόμηση ενέργειας και πόρων. Για την επισήμανση της υποχρεωτικής χωριστής απόρριψης οικιακών ηλεκτρικών συσκευών, το προϊόν φέρει το σήμα του διαγραμμένου τροχοφόρου κάδου απορριμμάτων.

Slovenčina

Otvorte ilustrácie z titulnej strany

pred použitím zariadenia Kenwood

- Starostlivo si prečítajte tieto inštrukcie a uschovajte ich pre budúcnosť.
- Odstráňte všetky obaly a štítky.

bezpečnosť

- Vždy používajte filter a nikdy neprepĺňajte nádobu – vriaca voda by mohla vyšplechnúť.
- Vyhnite sa kontaktu s parou, vychádzajúcou z vylievacieho otvoru. Pri vylievaní a pri dopĺňaní sa držte v bezpečnej vzdialenosti od veka a od vylievacieho otvoru.
- Upozornenie: kovové teleso kanvice sa počas činnosti zahrieva.
- Nikdy nenechajte prírodnú elektrickú šnúru visieť tak, aby ju mohli uchopiť deti.
- **Vždy vyťahnite kanvicu zo zásuvky, keď ju nepoužívate.**
- Nikdy nenamáčajte do tekutín kanvicu, napájaciu plošinu, elektrický kábel ani zástrčku.
- Nikdy nepoužívajte poškodené zariadenie. Poškodenú kanvicu dajte skontrolovať, alebo opraviť: viď informácie o servise a o starostlivosti o zákazníkov.
- **Upozornenie:** Nikdy nepoužívajte kanvicu na naklonenej šikmej podložke.
- Používajte len dodanú napájaciu plošinu, udržiavajte ju čistú a suchú.
- Pred zapnutím kanvice sa presvedčte, či je veko zaistené.
- **Varovanie:** Neotvárajte veko, kým voda vrije.
- Pri otváraní veka dávajte pozor - kvapky horúcej vody by mohli vystreknúť.
- Pred zdvíhaním alebo vylievaním sa postarajte o to, aby bola kanvica vypnutá.
- Pred plnením alebo vylievaním zdvihnite kanvicu z napájacej plošiny.

- Nikdy neukladajte kanvicu na variče, vyhrievacie platne, alebo plynové horáky, ani do ich blízkosti.
- Táto kanvica je určená len na varenie vody.
- Toto zariadenie nesmú používať žiadne osoby (vrátane detí), ktoré majú obmedzené fyzické, senzorické alebo mentálne schopnosti, alebo majú málo skúseností s podobnými zariadeniami, iba ak by tak robili pod kvalifikovaným dohľadom alebo ak vopred obdržia dostatočné inštrukcie o obsluhu tohto zariadenia od osoby, ktorá zodpovedá za ich bezpečnosť.
- Deti musia byť pod dohľadom, aby sa zaručilo, že sa nebudú s týmto zariadením hrať.
- Toto zariadenie používajte len v domácnosti na stanovený účel. Firma Kenwood nepreberie žiadnu zodpovednosť za následky nesprávneho používania zariadenia, ani za následky nerešpektovania týchto inštrukcií.

pred zapojením do siete

- Overte si, či vaša elektrická sieť má také isté parametre, aké sú uvedené na spodnej strane kanvice.
- Toto zariadenie spĺňa požiadavky európskej smernice 2004/108/ES o elektromagnetickej kompatibilite a nariadenia č. 1935/2004 zo dňa 27.10.2004 o materiáloch a predmetoch určených pre styk s potravinami.

pred prvým použitím

- 1 Prebytočnú prírodnú šnúru omotajte okolo držiaka na spodnej strane napájacej plošiny ⑦.
- 2 Naplňte kanvicu po značku 'MAX', uveďte vodu do varu, potom ohriatu vodu vylejte. Opakujte to 2 až 3 krát.

popis súčastí

- ① výtoková hubica
- ② vršok veka
- ③ uvoľňovač veka
- ④ priezor na pozorovanie hladiny vody
- ⑤ vypínač zap./vyp. a svetelná kontrolka
- ⑥ 360° napájacia plošina
- ⑦ navíjanie šnúry
- ⑧ filter

používanie kanvice

- 1 Naplňte kanvicu vodou buď cez vylievací otvor, alebo z vrchu cez otvor veka. Pri otváraní veka stlačte uvoľňovač veka ①. Hladina vody musí byť medzi značkami 'MAX' a 'MIN'
*SJM480/SJM490 - 750 ml.,
SJM470 - 500 ml..*
- Pracujte ekonomicky: nevarte viac vody, než potrebujete.
- V záujme dobrej kvality vašich nápojov používajte vždy čerstvú vodu.
- Po každom použití vyprázdňte kanvicu.
- 2 Skontrolujte, či je veko zatvorené.
- 3 Zastrčte zástrčku do zásuvky a zapnite vypínač. Svetelná kontrolka sa rozsvieti.
- 4 Voda v kanvici sa uvedie do varu a kanvica sa automaticky vypne. Pokiaľ chcete vodu znovu prevariť, vyčkajte niekoľko sekúnd, lebo vypínač potrebuje určitý čas, aby sa dal znovu zapnúť.
Poznámka: Ak preváranie chcete prerušiť, kanvicu najprv vypnite pretočením spínača do pozície vypnutia a až potom ju zložte z plošiny.
- Pokiaľ budete mať nejaké problémy so zapínaním alebo vypínaním vypínača kanvice pri používaní, alebo pri vypínaní vypínača pred dosiahnutím varu, skontrolujte, či nie je na plošnom elemente usadený vodný kameň – vid' „odstraňovanie vodného kameňa”.

- Vaša kanvica je vybavená filtrom, ktorý zadrží čistočky vápenca.
- Pokiaľ nájdete na napájacej plošine kvapky vody, nemusíte sa ničoho obávať, je to len kondenzát.

Ochrana proti ohrievaniu bez vody (za sucha)

- Pokiaľ zapnete kanvicu, v ktorej je príliš málo vody, kanvica sa automaticky vypne. Vypnite kanvicu, zložte ju z napájacej plošiny a nechajte ju vychladnúť pred novým naplnením. Po ochladení sa vypínač automaticky resetuje.

ošetrovanie a čistenie

- Pred čistením kanvicu vypnite, vytiahnite zástrčku zo siete a nechajte ju vychladnúť.

vonkajší povrch kanvice a napájacej plošiny

- Poutierajte vlhkou utierkou a vysušte. Nepoužívajte abrazívne čistiace prostriedky, mohli by poškodiť kovové, alebo plastové plochy.

vnútorný povrch

- Napriek filtru sa vaša kanvica časom znečistí vodným kameňom, preto potrebuje pravidelné čistenie aj z vnútra (aj filter).

filter

- 1 Pri otváraní veka stlačte uvoľňovač veka ① a potlačte veko dozadu ②.
- 2 Vytiahnite filter von ③.
- 3 **buď** len poumývajte pod vodovodom, alebo aj použite mäkkú kefkú **alebo** keď odstraňujete vodný kameň z kanvice, ponorte do čistiaceho roztoku aj filter. Dôkladne opláchnite.
- 4 Zasuňte filter späť na svoje miesto a zaistite ho ④.

Odstraňovanie vodného kameňa

- Pravidelne vykonávajte odstraňovanie vodného kameňa z plochého vyhrievacieho elementu, čím sa zlepšuje účinnosť a výkonnosť vašej kanvice. Pokiaľ sa pravidelne neodstraňuje vodný kameň z kanvice, potom sa vytvára nános vodného kameňa s týmito následkami:
 - môžu nastať problémy so zapínaním a vypínaním kanvice, alebo sa bude kanvica vypínať pred dosiahnutím varu.
 - dosiahnutie varu bude trvať dlhšie.
 - plochý element sa môže poškodiť.

Berte prosím do úvahy: Zanedbanie odstraňovania vodného kameňa môže zapríčiniť neplatnosť záruky.

- Keď sa začína vytvárať vodný kameň na vyhrievacom elemente, zakúpte si vhodný prostriedok na odstraňovanie vodného kameňa a odstráňte vodný kameň z kanvice. Po odstránení vodného kameňa vyvarte kanvicu niekoľko krát čerstvou vodou. Odstráňte všetok uvoľnený vodný kameň z kanvice – mohol by poškodiť jej časti.
- Niektoré regióny môžu mať vodu s obsahom kriedy. To môže zapríčiniť zakalenie a vznik nánosov na boku kanvice. Je to normálny jav a znečistenie sa dá odstrániť pri čistení kanvice.
- Alternatívne možno na plnenie kanvice používať filtrovanú vodu, čím sa obmedzí tvorba vodného kameňa

servis a starostlivosť o zákazníkov

- Keď sa poškodí prírodná elektrická šnúra, musí ju z bezpečnostných príčin vymeniť alebo opraviť firma KENWOOD alebo pracovníci oprávnení firmou KENWOOD.
Pokiaľ potrebujete pomoc pri nasledovných problémoch:
 - používanie vášho zariadenia
 - servis alebo opravy
- Kontaktujte obchod, v ktorom ste si zariadenie zakúpili.
- Navrhnuté a vyvinuté spoločnosťou Kenwood v Spojenom kráľovstve.
- Vyrobené v Číne.



DÔLEŽITÁ INFORMÁCIA NA SPRÁVNU LIKVIDÁCIU PRODUKTU PODĽA EURÓPSKEJ SMERNICE 2002/96/ES.

Po skončení životnosti produktu sa tento produkt nesmie jednoducho vyhodiť spolu s domovým odpadom. Musí sa odovzdať na príslušné zberné miesto na roztriedenie odpadu alebo dilerovi, ktorý sa postará o takúto likvidáciu.

Separátnou likvidáciou domácich spotrebičov sa vyhneme negatívnym následkom na životné prostredie a zabránime ohrozeniu zdravia vzniknutého nevhodnou likvidáciou. Umožní sa tak aj recyklácia základných materiálov, čím sa dosiahne značná úspora energií a prírodných zdrojov. Na pripomenutie nutnosti separátnej likvidácie domácich spotrebičov je produkt označený preškrtnutým kontajnerom na zber domáceho odpadu.

Українська

Будь ласка, розгорніть першу сторінку з малюнками

Перед першим використанням приладу Kenwood

- Уважно прочитайте інструкцію та збережіть її для подальшого використання.
- Зніміть упаковку та всі етикетки.

Заходи безпеки

- Завжди використовуйте фільтр і не заливайте багато води, оскільки вона може випліскуватися.
- Будьте обережні. Ви можете опектися паром, що виходить із носика під час наливання, а також з під кришки чи носика під час повторного заповнювання чайника.
- Будьте обережні: металевий корпус чайника нагрівається під час роботи.
- Не допускайте звисання шнура у місцях, де до нього може дотягнутися дитина.
- **Завжди відключайте чайник від електромережі, якщо ви ним не користуєтесь.**
- Не опускайте чайник, підставку, шнур чи вилку у рідину.
- Не використовуйте пошкоджений прилад. Перевірка або ремонт здійснюються у спеціальних центрах: дивіться розділ «Сервісне обслуговування».
- **Застереження:** Не ставте чайник на похилу поверхню.
- Використовуйте тільки електричний блок, що входить до комплекту. Регулярно чистіть його та зберігайте сухим.
- Перед увімкненням чайника, закрийте кришку.
- **Увага:** Не відкривайте кришку під час закипання води
- Відкриваючи кришку, будьте обережні – існує ризик випліскування гарячої води.
- Знімати чайник із підставки чи заливати воду можна тільки після вимкнення чайника.

- Перед заливанням чи виливанням води, зніміть чайник із підставки.
- Не ставте чайник на конфорки газової чи електричної плити, або поряд із ними.
- Цей чайник призначений тільки для кип'ятіння води.
- Не рекомендується користатись цим приладом особам (враховуючи дітей) із обмеженими фізичними або ментальними можливостями, або тим, хто має недостатньо досвіду в експлуатації цього приладу. Вищеназваним особам дозволяється користуватись приладом тільки після проходження інструктажу та під наглядом досвідченої людини, яка несе відповідальність за їх безпеку.
- Не залишайте дітей без нагляду і не дозволяйте їм гратися із приладом.
- Цей прилад призначений виключно для використання у побуті. Компанія Kenwood не несе відповідальності за невідповідне використання приладу або порушення правил експлуатації, викладених у цій інструкції.

Перед підключенням до мережі електропостачання

- Переконайтеся, що напруга електромережі у вашому домі відповідає показникам, вказаним на зворотній частині чайника.
- Цей прилад відповідає вимогам директиви ЄС 2004/108/ЄС «Електромагнітна сумісність» та положення ЄС № 1935/2004 від 27/10/2004 стосовно матеріалів, що безпосередньо пов'язані з їжею.

Перед першим використанням

- 1 Намотайте зайву частину шнура на утримувач, який знаходиться на зворотному боці підставки ⑦.
- 2 Наповніть чайник до позначки 'MAX' (максимум), закип'ятіть, а потім вилийте воду. Повторіть цю процедуру 2-3 рази.

ПОКАЖЧИК

- ① носик
- ② кришка із заскочкою
- ③ розблокування кришки
- ④ віконце із зазначенням рівня води
- ⑤ перемикач on/off (увімкнути/вимкнути) із світловим індикатором
- ⑥ підставка із поворотом на 360°
- ⑦ намотувач шнура
- ⑧ фільтр

Як користуватися чайником

- 1 Залийте воду до чайника крізь носик або кришку. Щоб відкрити кришку, натисніть розблоковувач кришки ①. Рівень води повинен знаходитися між позначками 'MAX' (максимум) і 'MIN' (мінімум) *SJM480/SJM490 - 750 мл, SJM470 - 500 мл.*
- Із метою економії: не кип'ятіть води більше, ніж потрібно.
- Для отримання високоякісних напоїв, завжди використовуйте тільки свіжу воду.
- Після кожного використання, виливайте воду із чайника.
- 2 Переконайтеся, що кришка закрита.
- 3 Підключіть прилад до електромережі й увімкніть. Спалахне світловий індикатор.
- 4 Після закипання води, чайник автоматично відключиться. Щоби повторити кип'ятіння, зачекайте декілька секунд. Перемикач потребує часу, щоби повернутися до початкової позиції.

Увага – Щоби перервати процес кип'ятіння, пересуньте перемикач у положення «вимкнути», і тільки після цього можна знімати прилад з блоку електродвигуна.

- Якщо під час експлуатації виникають проблеми із увімкненням чи вимкненням чайника, або вимкненням чайника до закипання води, перевірте наявність накипу на плоскому елементі – дивіться розділ «Видалення накипу».
- Чайник містить спеціальний фільтр, який утримує частинки накипу.
- Краплі води під чайником – нормальне явище. Це - конденсат.

Захист від випарювання досуха

- Якщо ви увімкнете чайник із малою кількістю води, він автоматично відключиться. Перед додаванням води, вимкніть чайник, зніміть його із підставки та залиште його охолонути. Після охолодження, перемикач спрацює сам.

Догляд та чищення

- Перед чищенням відключіть чайник від мережі електропостачання та залиште його охолонути.

Зовнішня поверхня та підставка

- Протріть спочатку вологою, а потім сухою ганчіркою. Не використовуйте абразивні матеріали для чищення. Вони можуть пошкодити пластикову поверхню.

Чищення внутрішньої поверхні

- Незважаючи на те, що до чайнику було встановлено фільтр, ви повинні регулярно чистити внутрішні деталі (та фільтр).

Фільтр

- 1 Щоби відкрити кришку ❶, зсуньте її назад за допомогою фіксатора кришки ❷.
- 2 Обережно витягніть фільтр ❸.
- 3 Помийте під краном **або** за допомогою м'якої щітки.
або під час видалення накипу із чайника, покладіть туди й фільтр. Ретельно сполосніть під краном.
- 4 Щоб установити фільтр на місце, просуньте його всередину ❹.

Видалення накипу

- Регулярне чищення плоского елемента від накипу сприяє поліпшенню роботи чайника. Якщо не видаляти накип регулярно, то його накопичення може призвести до:
 - виникнення проблем із увімкненням та вимкненням чайника, а також із вимкненням приладу до закипання води.
 - подовження часу закипання.
 - пошкодження плоского елемента.

Примітка: Якщо ви не видалятиме накип із чайника, то можете втратити гарантію.

- Тільки-но накип починає формуватися на нагрівальному елементі, купіть відповідний засіб для видалення накипу й видаліть його із вашого чайника. Після цього закип'ятіть воду декілька разів, а потім вилийте її. Приберіть залишки засобу для видалення накипу, оскільки вони можуть пошкодити деталі приладу.
- У деяких регіонах вода містить вапняні частинки. Тоді кип'ячена вода стає мутною, а на стінках чайника залишається вапняний наліт. Це - нормальне явище, однак накипу можна уникнути шляхом регулярного чищення.
- Відповідно, щоби зменшити утворення накипу, використовуйте фільтровану воду для вашого чайника.

Обслуговування та ремонт

- Пошкоджений шнур живлення із метою безпеки підлягає заміні на підприємствах фірми KENWOOD або в авторизованому сервісному центрі KENWOOD.

Якщо вам необхідна консультація з приводу:

- використання приладу або
- обслуговування, придбання запасних деталей або ремонту,
- зверніться до магазину, в якому ви придбали цей прилад.
- Спроековано та розроблено компанією Kenwood, Об'єднане Королівство.
- Зроблено в Китаї.



ВАЖЛИВА ІНФОРМАЦІЯ СТOSOVНО НАЛЕЖНОЇ УТИЛІЗАЦІЇ ПРОДУКТУ ЗГІДНО ІЗ ДИРЕКТОВОЮ ЕС 2002/96/ЕС.

Після закінчення терміну експлуатації не викидайте цей прилад з іншими побутовими відходами.

Віднесіть прилад до місцевого спеціального авторизованого центру збирання відходів або до дилера, який може надати такі послуги.

Відокремлена утилізація побутових приладів дозволяє уникнути можливих негативних наслідків для навколишнього середовища та здоров'я людини, які виникають у разі неправильної утилізації, а також надає можливість переробити матеріали, з яких було виготовлено даний прилад, що, в свою чергу, зберігає енергію та інші важливі ресурси. Про необхідність відокремленої утилізації побутових приладів нагадує спеціальна позначка на продукті у вигляді перекресленого смітника на колесах.

الخدمة ورعاية العملاء

- في حالة تلف السلك الكهربائي، يجب استبداله لأسباب متعلقة بالسلامة من قبل KENWOOD أو مركز صيانة معتمد من قبل KENWOOD.
- إذا أردت الحصول على مساعدة بشأن: استخدام الجهاز عمليات صيانة وإصلاحات
- اتصلني بالتاجر الذي اشتريته منه الجهاز.
- تمت الأعمال الهندسية والتصميم من قبل شركة Kenwood في المملكة المتحدة.
- صنع في الصين.



معلومات هامة حول كيفية التخلص الصحيحة من المنتج وفقاً لتوجيه الاتحاد الأوروبي 2002/96/EC.

- في نهاية العمر التشغيلي للجهاز، يجب عدم التخلص من الجهاز في نفايات المناطق الحضرية.
- بل يجب أخذه إلى مركز تجميع خاص بجهة محلية متخصصة في التخلص من هذه النفايات أو إلى تاجر يقدم هذه الخدمة.
- التخلص من الأجهزة المنزلية على منفصل، يجنب الآثار السلبية المحتملة على البيئة والصحة والتي تنتج عن التخلص من هذه النفايات بطريقة غير مناسبة، كما أن هذه العملية تسمح باسترداد المواد المكونة الأمر الذي يتيح الحصول على وفورات كبيرة في مجال الطاقة والموارد. للتذكير بضرورة التخلص من الأجهزة المنزلية على نحو منفصل، يوجد على الجهاز صورة مشطوبة لسلة قمامة ذات عجلات.

إزالة الترسيبات الجيرية

- إزالة الترسيبات الجيرية بشكل منتظم سيحسن من أداء الغلاية. في حالة عدم إزالة الترسيبات الجيرية بشكل منظم، ستؤدي تراكمات الترسيبات الجيرية إلى: مشكلات متعلقة بتشغيل أو إيقاف تشغيل الغلاية أثناء التشغيل أو إيقاف تشغيل الغلاية قبل غليان الماء.
- استغرق الغلاية لمدة زمنية أطول لغليان الماء.
- تلف العنصر المسطح.

يرجى الملاحظة: عدم القيام بإجراء إزالة الترسيبات الجيرية عن الغلاية قد يبطل مفعول الضمان.

- متى بدأ حدوث تراكمات للترسيبات الجيرية على سطح التسخين، اشترى مزيل ترسيبات جيرية مناسب وأزيلي الترسيبات الجيرية عن الغلاية. بعد الانتهاء من إجراء إزالة الترسيبات الجيرية، اغلي ماء عذب جديد داخل الغلاية عدة مرات وتخلصي منه. أزيلي بقايا مزيل الترسيبات الجيرية عن الغلاية - حيث قد يتسبب في تلف الأجزاء.
- بعض المناطق بها ماء جيري. الأمر الذي يجعل الماء المغلي يبدو معكراً ويترك أثراً على جوانب الغلاية. هذا أمر طبيعي ويمكن إزالة هذه الآثار بالتنظيف العادي.
- أو بطريقة أخرى لتقليل تراكمات الترسيبات الجيرية، استخدم ماء مرشح لتعبئة الغلاية.

استخدام الغلاية

العناية والتنظيف

- ١ يمكنك تعبئة الغلاية سواء عن طريق فتحة الصب أو الغطاء العلوي. لفتح الغطاء العلوي، اضغط على تحرير الغطاء العلوي ①. يجب أن يكون مستوى الماء بين العلامتين "MAX" (الحد الأقصى) و"MIN" (الحد الأدنى) SJM490/SJM480 - ٧٥٠ مل، SJM470 - ٥٠٠ مل.
- كوني اقتصادية: لا تغلي كمية من الماء أكبر مما تحتاجين إليه.
- لتحسين جودة المشروبات التي تقومين بإعدادها، استخدمى دائماً ماء عذب جديد.
- أفرغي الغلاية بعد كل مرة استخدام. تأكدي من غلق الغطاء العلوي.
- ٢ وصلي الغلاية بمصدر التيار الكهربى وشغليها. يضيء المؤشر الضوئى.
- ٤ ستغلي الغلاية الماء وتتوقف عن التشغيل تلقائياً. لإعادة غلي الماء، انتظري بضع ثوان - يحتاج مفتاح On/Off (تشغيل/إيقاف) فترة زمنية حتى تتمكني من دفعه مرة أخرى.
- ملاحظة - لإيقاف عملية الغليان، تأكدي من توجيه المفتاح إلى موضع إيقاف التشغيل قبل الإزالة عن قاعدة الطاقة.
- إذا صادفتك مشكلات متعلقة بتشغيل أو إيقاف الغلاية أثناء التشغيل أو توقف الغلاية عن التشغيل قبل غليان الماء، فتأكدي من خلو العنصر المسطح من الترسيبات الجيرية - راجعي قسم "إزالة الترسيبات الجيرية".
- الغلاية مزودة بمرشح لحجب جزيئات الترسيبات الجيرية.
- إذا وجدت قطرات من الماء أسفل الغلاية، فالثقل - فهي عبارة عن تكثف للبخر.
- الحماية ضد التشغيل على الجاف في حالة تشغيل الغلاية بكمية قليلة جداً من الماء، فسوف تتوقف الغلاية تلقائياً عن التشغيل.
- أوقفي تشغيل الغلاية وارفعيها عن قاعدة الطاقة واركبها لتبرد قبل إعادة تعبئتها بالماء. عندما تبرد الغلاية، سيعيد المفتاح تعيين نفسه ذاتياً.

- قبل التنظيف، افصلي الغلاية عند مصدر التيار الكهربى واركبها لكي تبرد.

الجانب الخارجى للغلاية وقاعدة الطاقة

- مسح بقطعة قماش رطبة ثم التجفيف. لا تستخدمى مواد كاشطة - سوف تؤدي إلى خدش السطح المعدني والبلاستيك.

الجانب الداخلى للغلاية

- على الرغم من تزويد الغلاية بمرشح إلا أنك تحتاجين إلى تنظيف الجانب الداخلى للغلاية (والمرشح) بشكل منتظم.

المرشح

- ١ لفتح الغطاء العلوي، ادفعي تحرير الغطاء العلوي ① واسحبي الغطاء العلوي للخلف ②.
- ٢ أخرجي المرشح بحركة انزلاقية ③.
- ٣ إما بالشطف تحت ماء الصنبور أو استخدام فرشاة ناعمة.
- أو عند إزالة الترسيبات الجيرية عن الغلاية، أدخلي المرشح داخل الغلاية أيضاً.
- ٤ أدخلي المرشح بحركة انزلاقية لتركيبه في موضعه مرة أخرى ④.

عربي

قبل القراءة، الرجاء قلب الصفحة الأولى لعرض الصور

قبل استخدام جهاز Kenwood

- اقرأ التعليمات التالية واحتفظي بها في المتناول للاستخدامات المستقبلية المرجعية.
- أزيل مكوّنات التغليف وأيّة ملصقات.

السلامة

- استخدم المرشح دائماً ويحذر تجاوز السعة القصوى للتعبئة - فقد يتناثر الماء المغلي إلى الخارج.
- تجنب التعرض للبخار الخارج من منطقة الصب أثناء صب الماء المغلي أو البخار الخارج من الغطاء العلوي أو منطقة الصب أثناء إعادة تعبئة الغلاية.
- توخي الحذر: يسخن جسم المعدني للغلاية أثناء التشغيل.
- يحذر ترك السلك الكهربائي متديلاً في حالة وجود طفل فقد ينتزعه.
- **افصلي دائماً الغلاية عن مصدر التيار الكهربائي في حالة عدم استخدامها.**
- يحذر وضع الغلاية أو قاعدة الطاقة أو السلك الكهربائي أو القابس الكهربائي في أي سائل.
- يحذر استخدام الجهاز في حالة تلفه. في مثل هذه الحالة يجب فحص الجهاز أو إصلاحه: راجعي قسم "الصيانة ورعاية العملاء".
- **تنبيه:** لا تشغلي الغلاية على سطح مائل.
- استخدم فقط قاعدة الطاقة المزودة مع الجهاز ويجب الحفاظ على نظافتها وجفافها.
- تأكدي من إحكام غلق الغطاء العلوي قبل تشغيل الغلاية.
- **تحذير:** لا تفتحي الغطاء العلوي أثناء غليان الماء.
- توخي الحذر عند فتح الغطاء العلوي - فقد تنساب بعض القطرات من الماء المغلي.
- تأكدي من إيقاف تشغيل الغلاية قبل إزالتها عن قاعدة الطاقة أو الصب.
- أزيل الغلاية عن قاعدة الطاقة قبل التعبئة أو الصب.
- يحذر وضع الغلاية بالقرب من أو على سطح موقد ساخن أو شعلة الموقد الغازي.
- هذه الغلاية لاستخدامات غلي الماء فقط.

- هذا الجهاز غير مخصص للاستخدام من قبل أشخاص (بمن فيهم الأطفال) ذوي انخفاض في القدرات الجسدية أو الحسية أو العقلية أو لمن دون خبرة أو معرفة بالجهاز، ما لم يتم الإشراف عليهم أو إعطائهم تعليمات بشأن استخدام الجهاز من قبل الشخص المسئول عن سلامتهم.
- يجب الإشراف على الأطفال للتأكد من عدم عبثهم بالجهاز.

- استخدم الجهاز فقط في الاستخدام المنزلية المخصص لها. لن تتحمل شركة Kenwood أية مسؤولية في حالة استخدام الجهاز بطريقة غير صحيحة أو عدم الامتثال للتعليمات المذكورة.

قبل توصيل الجهاز بمصدر التيار الكهربائي

- تأكدي من تماثل مواصفات المصدر الكهربائي مع المواصفات الموضحة على الجانب السفلي للغلاية.
- يتوافق هذا الجهاز مع توجيهات الاتحاد الأوروبي 2004/108/EC بشأن التوافق الكهرومغناطيسي وتنظيمات الاتحاد الأوروبي رقم 1935/2004 الصادرة بتاريخ ٢٧/١٠/٢٠٠٤ والمتعلقة بالمواد المتلامسة مع الأطعمة.

قبل استخدام الجهاز للمرة الأولى

- ١ لفي أي طول زائد في السلك الكهربائي حول القوس الموجود في الجانب السفلي لقاعدة الطاقة ⑦.
- ٢ املئي الغلاية حتى مستوى العلامة "MAX" (الحد الأقصى) ثم اغلي الماء وصبيه بعيداً. كرري العملية ٢ إلى ٣ مرات.

مفتاح الرسم التوضيحي

- ① فتحة الصب
- ② غطاء علوي قلاب
- ③ تحرير الغطاء العلوي
- ④ نافذة تدرج مستوى الماء
- ⑤ مفتاح On/Off (تشغيل/إيقاف) مزود بمؤشر ضوئي
- ⑥ قاعدة طاقة ٣٦٠ درجة
- ⑦ موضع لف السلك الكهربائي
- ⑧ المرشح